

Kit protezioni laterali serbatoio Tank side protection kit



Simbologia

Per una lettura rapida e razionale sono stati impiegati simboli che evidenziano situazioni di massima attenzione, consigli pratici o semplici informazioni.

Prestare molta attenzione al significato dei simboli, in quanto la loro funzione è quella di non dovere ripetere concetti tecnici o avvertenze di sicurezza. Sono da considerare, quindi, dei veri e propri "promemoria".

Consultare questa pagina ogni volta che sorgeranno dubbi sul loro significato.



Attenzione

La non osservanza delle istruzioni riportate può creare una situazione di pericolo e causare gravi lesioni personali e anche la morte.



Importante

Indica la possibilità di arrecare danno al veicolo e/o ai suoi componenti se le istruzioni riportate non vengono eseguite.



Note

Fornisce utili informazioni sull'operazione in corso.

Riferimenti

I particolari evidenziati in grigio e riferimento numerico (Es. ①) rappresentano l'accessorio da installare e gli eventuali componenti di montaggio forniti a kit.

I particolari con riferimento alfabetico (Es. A) rappresentano i componenti originali presenti sul motoveicolo.

Tutte le indicazioni destro o sinistro si riferiscono al senso di marcia del motociclo.

Avvertenze generali



Attenzione

Le operazioni riportate nelle pagine seguenti devono essere eseguite da un tecnico specializzato o da un'officina autorizzata DUCATI.



Attenzione

Le operazioni riportate nelle pagine seguenti se non eseguite a regola d'arte possono pregiudicare la sicurezza del pilota.



Note

Documentazione necessaria per eseguire il montaggio del Kit è il MANUALE OFFICINA, relativo al modello di moto in vostro possesso.



Note

Nel caso fosse necessaria la sostituzione di un componente del kit consultare la tavola ricambi allegata.

Symbols

To allow quick and easy consultation, this manual uses graphic symbols to highlight situations in which maximum care is required, as well as practical advice or information.

Pay attention to the meaning of the symbols since they serve to avoid repeating technical concepts or safety warnings throughout the text. The symbols should therefore be seen as real reminders. Please refer to this page whenever in doubt as to their meaning.



Warning

Failure to follow these instructions might give rise to a dangerous situation and provoke severe personal injuries or even death.



Caution

Failure to follow these instructions might cause damages to the vehicle and/or its components.



Notes

Useful information on the procedure being described.

References

Parts highlighted in grey and with a numeric reference (Example ①) are the accessory to be installed and any assembly components supplied with the kit.

Parts with an alphabetic reference (Example A) are the original components fitted on the vehicle.

Any right- or left-hand indication refers to the vehicle direction of travel.

General notes



Warning

Carefully perform the operations on the following pages since they might negatively affect rider safety.



Warning

Carefully perform the operations on the following pages since they might negatively affect rider safety.



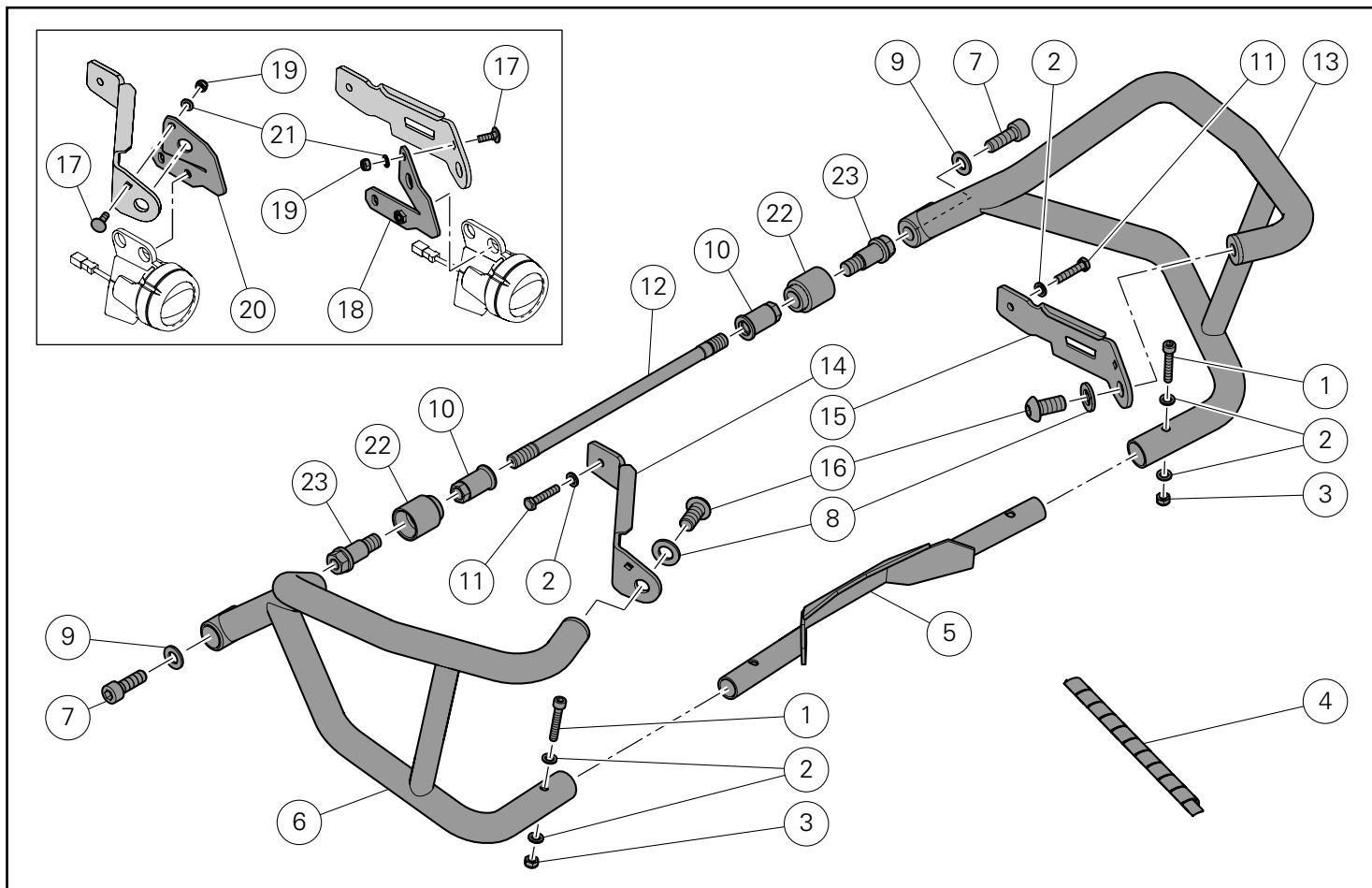
Notes

The following documents are necessary for assembling the Kit: WORKSHOP MANUAL of your bike model.

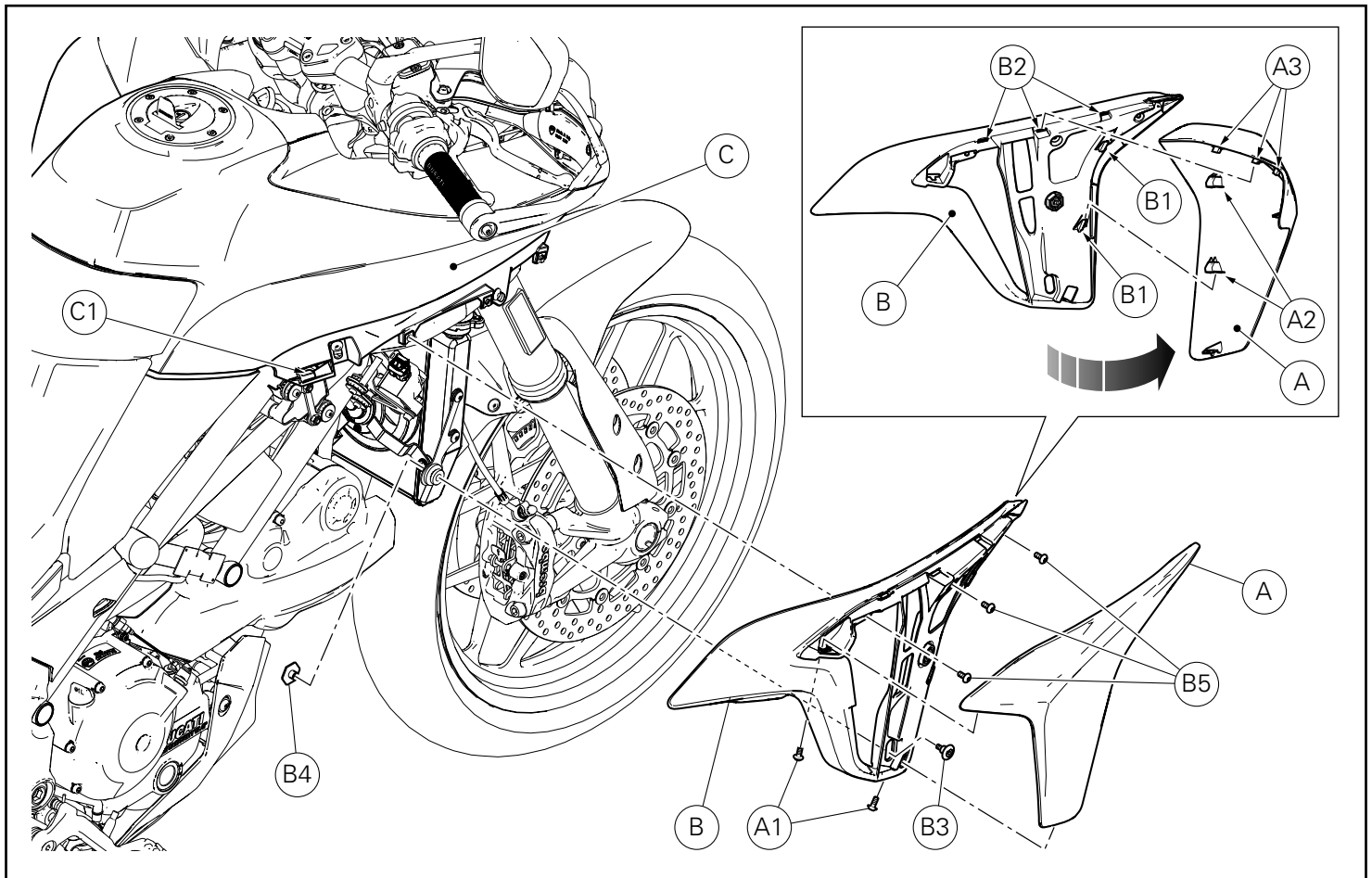


Notes

Should it be necessary to change any kit parts, please refer to the attached spare part table.



Pos.	Denominazione	Description
1	Vite TCEI M6x35	TCEI screw M6x35
2	Rosetta	Washer
3	Dado M6	Nut M6
4	Guaina a spirale	Spiral guard
5	Traverso inferiore	Lower cross member
6	Protezione laterale destra	RH side protection
7	Vite TCEI M10x30	TCEI screw M10x30
8	Rosetta	Washer
9	Rosetta	Washer
10	Dado speciale M12	Special nut M12
11	Vite TE M6x30	TE screw M6x30
12	Vite speciale	Special screw
13	Protezione laterale sinistra	LH side protection
14	Staffa destra	RH bracket
15	Staffa sinistra	LH bracket
16	Vite TBEI M12x25	TBEI screw M12x25
17	Vite testa quadrata M5x16	Square headed screw M5x16
18	Staffa sinistra supporto faretto	Spot light LH support bracket
19	Dado M5	Nut M5
20	Staffa destra supporto faretto	Spot light RH support bracket
21	Rosetta	Washer
22	Gommino	Rubber block
23	Vite speciale	Special screw



Smontaggio componenti originali

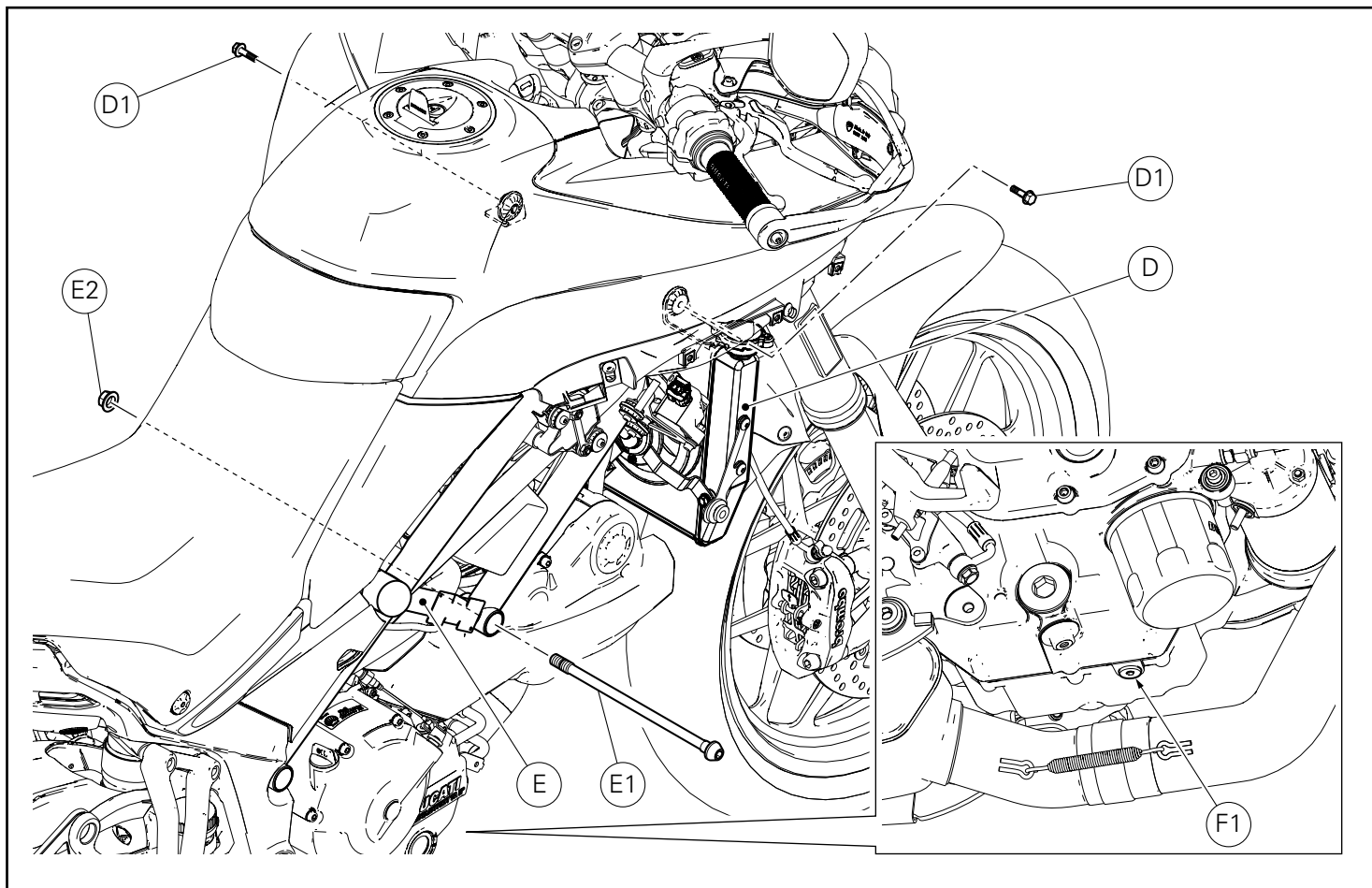
Smontaggio ali laterali

Svitare le n.2 viti (A1) di fissaggio dell'ala laterale destra (A) al supporto (B).
 Rimuovere l'ala laterale destra (A) sfilando i cavallotti (A2) dalle linguette (B1) e le alette (A3) dalle asole (B2).
 Svitare la vite (B3) mantenendo, dal lato opposto, la boccia (B4).
 Rimuovere la boccia (B4).
 Svitare le n.3 viti (B5) e rimuovere il supporto ala destra (B) sfilandolo dal dente (C1) presente sulla cover serbatoio (C).
 Ripetere la stessa operazione per effettuare lo smontaggio dell'ala sinistra e del relativo supporto.

Removing the original components

Side panel disassembly

Loosen no. 2 screws (A1) fastening RH side panel (A) to support (B).
 Remove RH side panel (B) sliding U-bolts (A2) out of tabs (B1) and tabs (A3) out of slots (B2).
 Loosen screw (B3) while holding bushing (B4) on the opposite side.
 Remove bushing (B4).
 Loosen no. 3 screws (B5) and remove RH side panel support (B) by sliding it out of retainer (C1) on tank cover (C).
 Repeat the same procedure to disassemble the LH side panel and the relevant support.



Smontaggio viti fissaggio radiatore acqua

Da entrambi i lati del motoveicolo svitare le n.2 viti (D1) di fissaggio del radiatore acqua (D).

Water radiator fastening screw disassembly

On both sides of the motorcycle, undo the 2 screws (D1) fastening water radiator (D).

Smontaggio vite speciale telaio

● Importante

Per la rimozione della vite speciale telaio (E1) occorre predisporre un sostegno per il motore. E' fondamentale che il motoveicolo risulti stabile anche nella parte anteriore.

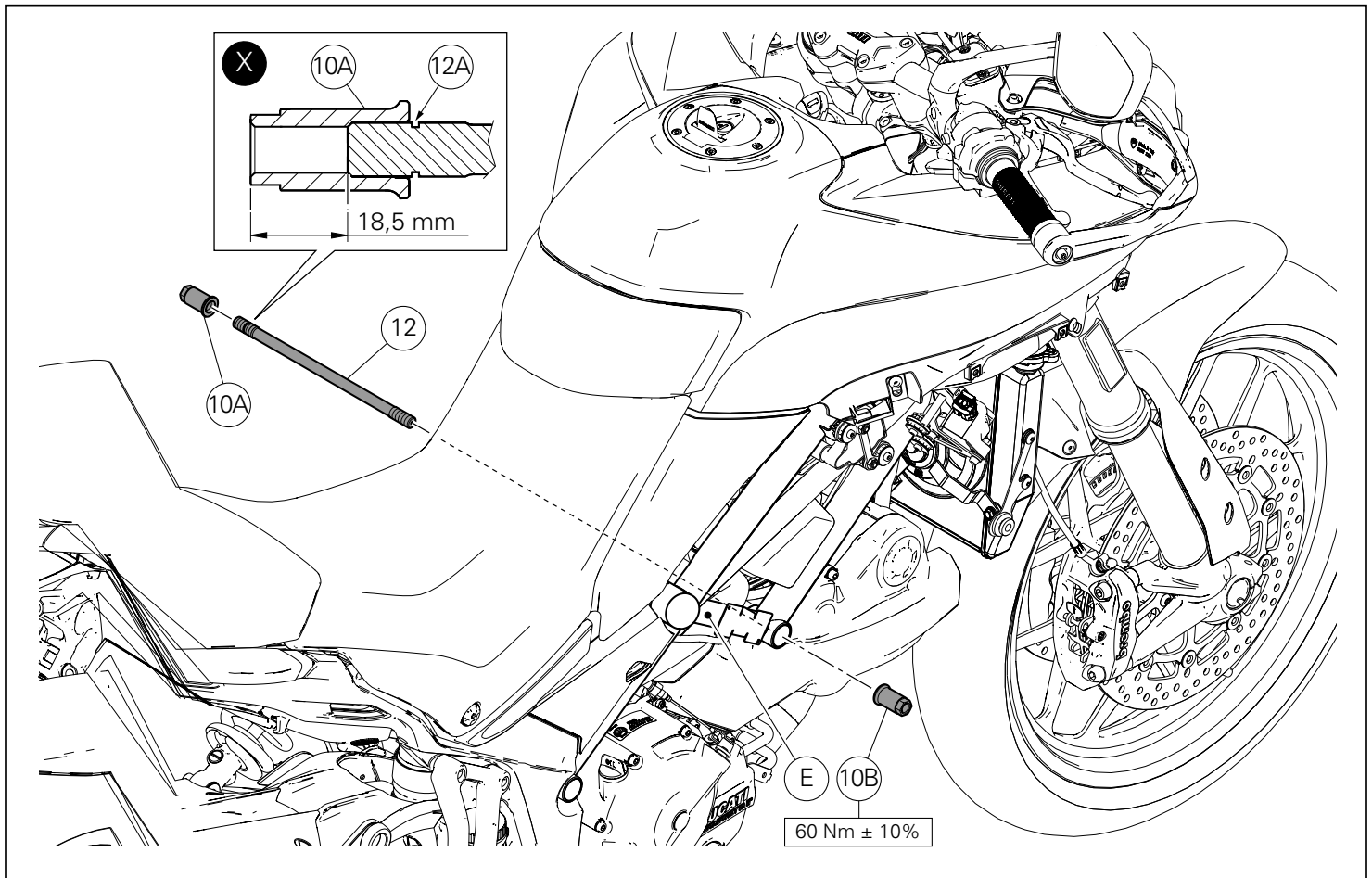
Con apposita attrezzatura bloccare la ruota anteriore. Posizionare un martinetto pneumatico al di sotto del motoveicolo, in corrispondenza del tappo scarico olio (F1). Azionare il martinetto portandolo in appoggio, interponendo uno strato di materiale sufficientemente robusto tra il carter motore e il martinetto stesso. Svitare e rimuovere il dado (E2). Sollevare il motoveicolo e sfilare la vite speciale telaio (E1) dal telaio (E).

Removing the frame special screw

● Caution

To remove frame special screw (E1), provide a support for the engine. Also the front side of the motorcycle must be stable.

Lock the front wheel by means of suitable equipment. Position a pneumatic jack under the motorcycle, near oil drain plug (F1). Work the jack making it rest, placing a sufficiently-robust layer of material between the crankcase and the jack itself. Loosen and remove nut (E2). Lift the motorcycle and slide frame special screw (E1) out of frame (E).



Montaggio componenti kit

● Importante

Verificare, prima del montaggio, che tutti i componenti risultino puliti e in perfetto stato.
Adottare tutte le precauzioni necessarie per evitare di danneggiare qualsiasi parte nella quale ci si trova ad operare.

Montaggio vite speciale

Applicare LOCTITE 601 sull'estremità filettata che presenta la gola di scarico (12A) della vite speciale (12).
Avvitare il dado (10A) sulla vite speciale (12), posizionandolo alla quota indicata nel riquadro (X), prendendo come riferimento la presa di chiave del dado e l'estremità della vite speciale.
Attendere la polimerizzazione della LOCTITE.
Applicare GRASSO GADUS S2 V220 AD 2 nel sotto testa del dado (10A), sullo stelo e sull'estremità filettata della vite speciale (12).
Introdurre la vite speciale (12) sul lato sinistro del telaio (E), portando a battuta il dado (10A).
Applicare GRASSO GADUS S2 V220 AD 2 nel sotto testa del dado (10B).
Impuntare il dado (10B) sulla vite speciale (12).
Serrare il secondo dado (10B) alla coppia indicata, contrastando dal lato opposto il primo dado (10A).
Abbassare e rimuovere il martinetto pneumatico.

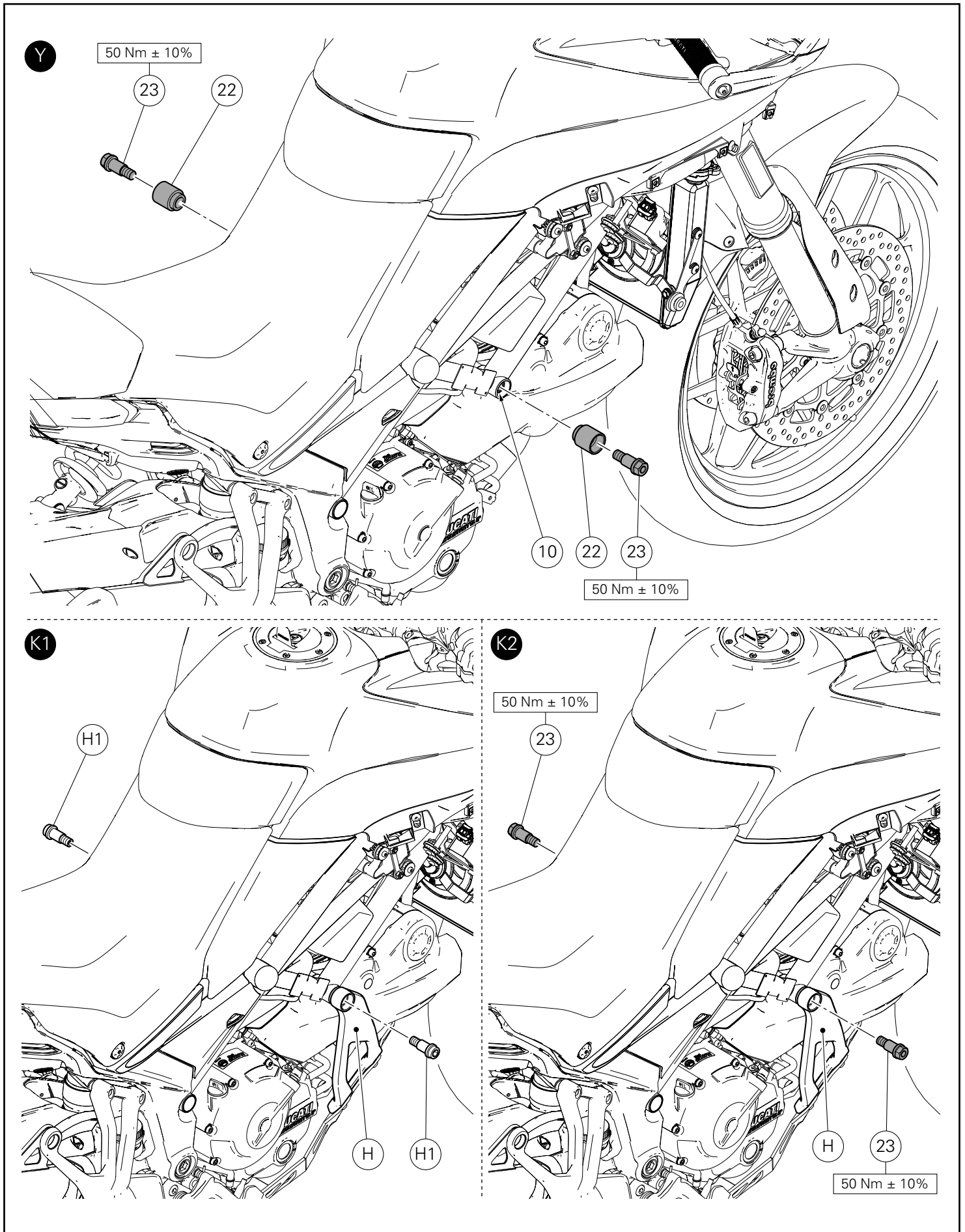
Kit installation

● Caution

Check that all components are clean and in perfect condition before installation.
Adopt any precaution necessary to avoid damages to any part of the motorcycle you are working on.

Special screw assembly

Apply LOCTITE 601 on the threaded end with exhaust groove (12A) of special screw (12).
Screw nut (10A) on special screw (12), positioning it according to the value shown in box (X), taking the nut flat and the end of the special screw as a reference.
Wait for LOCTITE polymerisation.
Apply GADUS S2 V220 AD 2 GREASE in the underhead of nut (10A), on the stem and threaded end of special screw (12).
Insert special screw (12) on LH side of frame (E), driving nut (10A) fully home.
Apply GADUS S2 V220 AD 2 GREASE in the underhead of nut (10B).
Start nut (10B) on special screw (12).
Tighten second nut (10B) to the specified torque while holding first nut (10A) on the opposite side.
Lower and remove the pneumatic jack.



Montaggio viti speciali

Applicare grasso bianco su stelo e sotto testa della vite speciale (23) e grasso grafitato sulla filettatura.

Impuntare le n.2 viti speciali (23) sui n.2 dadi speciali (10), interponendo i n.2 gommini (22), orientandoli come mostrato in figura (Y).

Serrare le n.2 viti speciali alla coppia indicata.



Note

Il kit protezioni laterali serbatoio può essere abbinato al kit protezione inferiore motore.

Nel caso in cui sul motoveicolo sia installato il kit protezione motore inferiore, svitare le n.2 viti (H1), come mostrato in figura (K1).

Applicare grasso bianco su stelo e sotto testa della vite speciale (23) e grasso grafitato sulla filettatura.

Impuntare la vite speciale (23) sulla staffa destra (H), come mostrato in figura (K2).

Serrare la vite speciale alla coppia indicata.

Ripetere la stessa operazione sul lato sinistro del motoveicolo.

Fitting special screws

Apply white grease on the stem and underhead of special screw (23) and graphite grease on the threading.

Start the no. 2 special screws (23) on the no. 2 special nuts (10), interposing the no. 2 rubber blocks (22) and aiming them as shown in figure (Y).

Tighten the no. 2 special screws to the specified torque.



Notes

The tank side protection kit can be coupled with the engine lower protection kit.

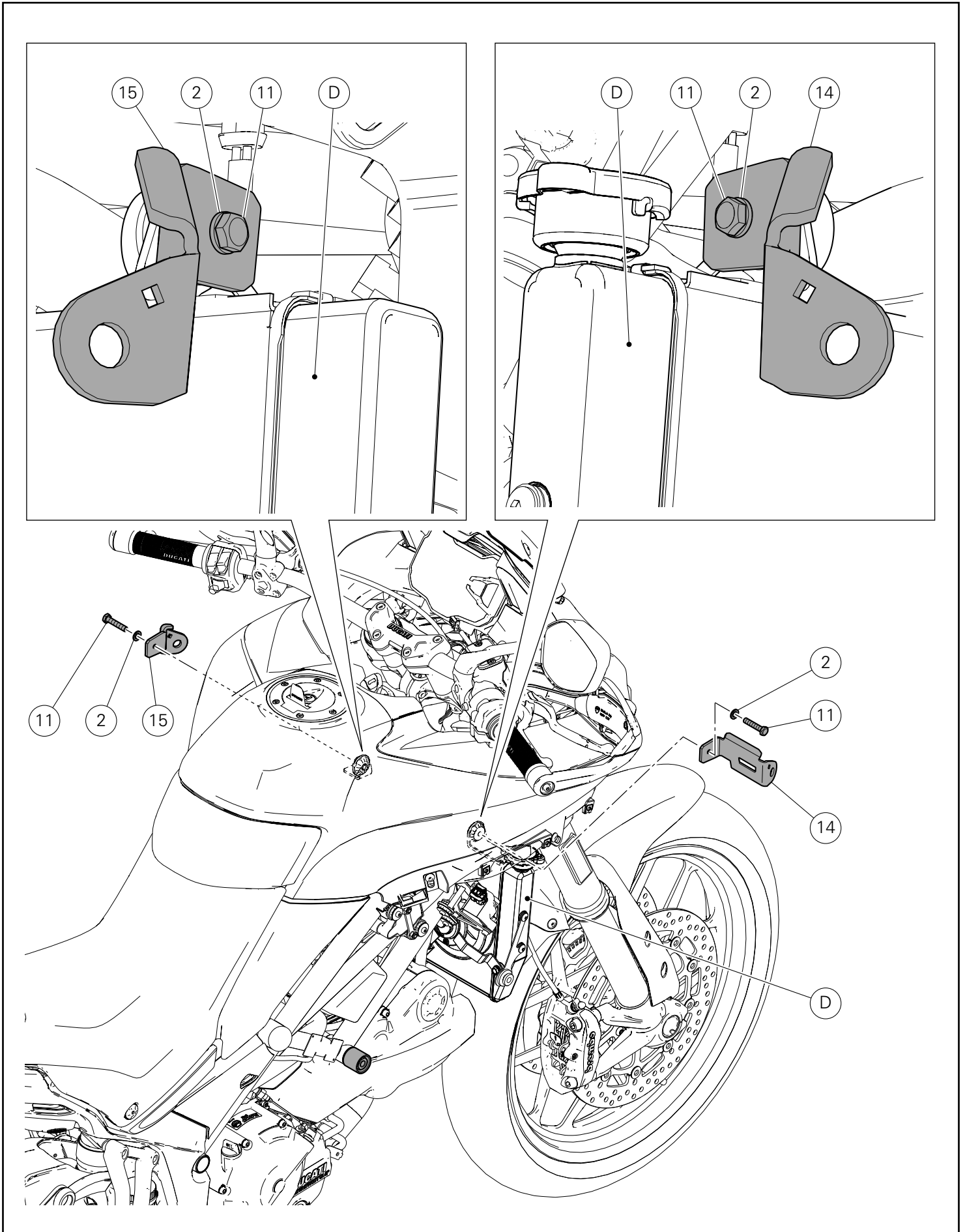
If the engine lower protection kit is installed on the motorcycle, loosen the n. 2 screws (H1) as shown in figure (K1).

Apply white grease on the stem and underhead of special screw (23) and graphite grease on the threading.

Start special screw (23) on RH bracket (H) as shown in figure (K2).

Tighten the special screw to the specified torque.

Repeat the same procedure on the left side of the motorcycle.



Montaggio staffe supporto protezioni laterali



Importante

Occorre preventivamente predisporre alcune protezioni sul piano anteriore del radiatore acqua al fine di evitare un possibile danneggiamento della superficie frontale.

Inserire le n.2 rosette (2) sulle n.2 viti (11).

Operando sul lato destro del motoveicolo, posizionare la staffa destra (14) sul supporto radiatore acqua (D) e impuntare la vite (11).

Operando sul lato sinistro del motoveicolo, posizionare la staffa sinistra (15) sul supporto radiatore acqua (D) e impuntare la vite (11).

Assembling side protection support brackets



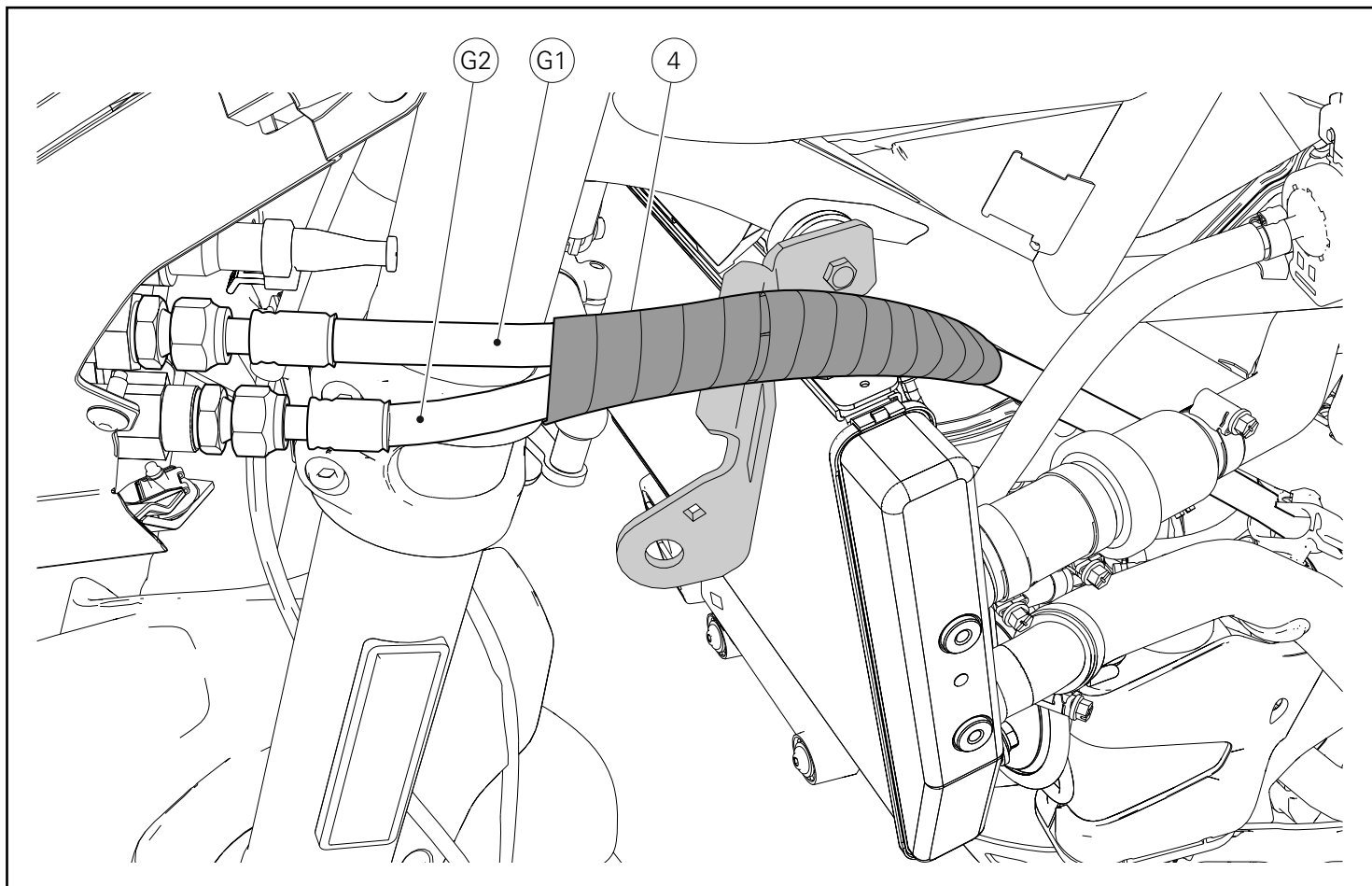
Important

Provide in advance for some protections on the front side of the water radiator so as to prevent any possible damage to the front surface.

Fit the 2 washers (2) on the 2 screws (11).

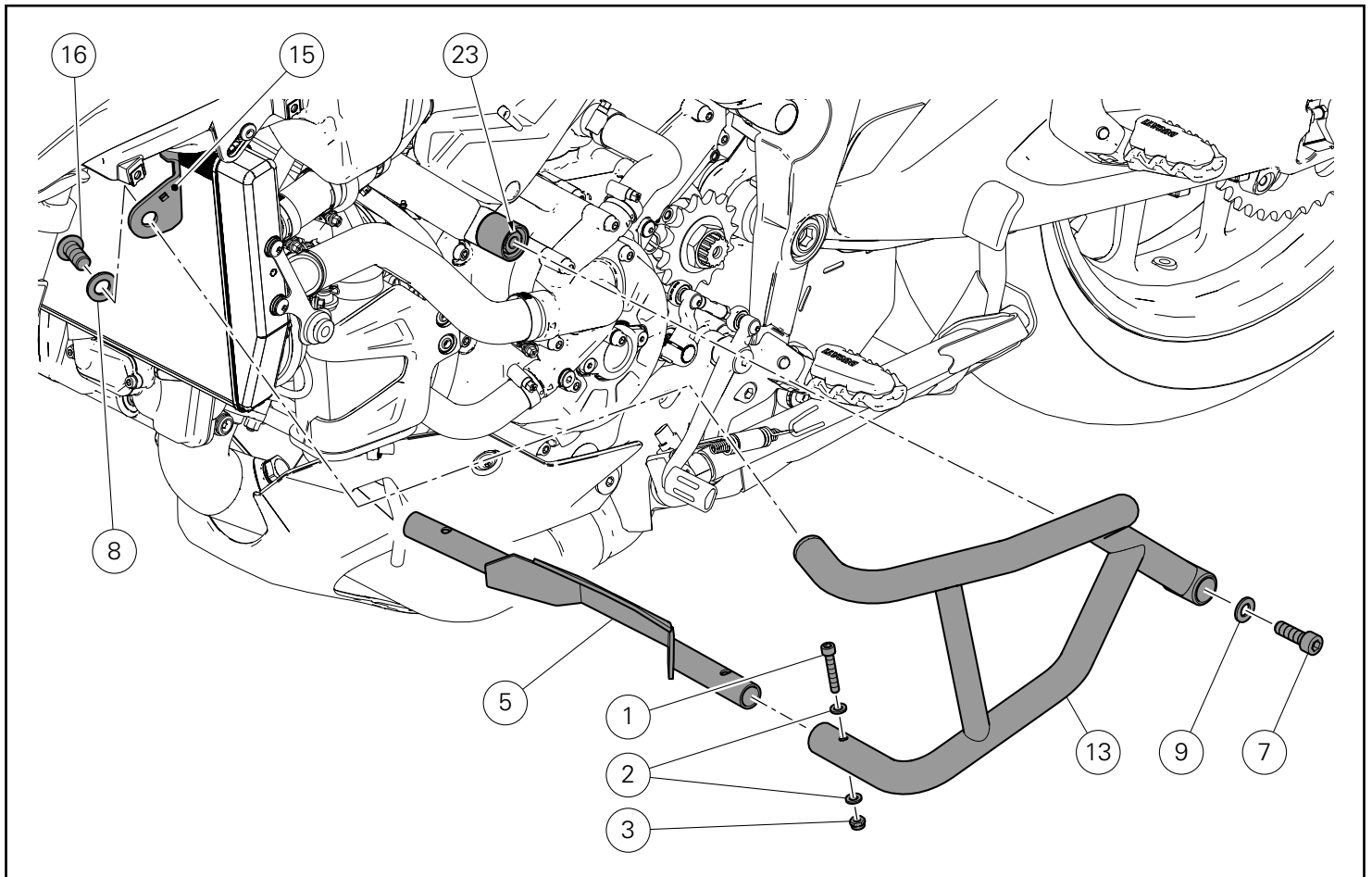
Working on vehicle RH side, position the RH bracket (14) on water radiator support (D) and start screw (11).

Working on vehicle LH side, position the LH bracket (15) on water radiator support (D) and start screw (11).



Operando sul lato sinistro del motoveicolo, avvolgere il tubo mandata (G1) e il tubo ritorno (G2) del radiatore olio con la spirale (4), come mostrato in figura.

Working on motorcycle left hand side, wrap oil cooler delivery pipe (G1) and return pipe (G2) with spiral (4), as shown in the figure.



Montaggio protezione laterale sinistra

Inserire la rosetta (9) sulla vite (7).

Operando sul lato sinistro del motoveicolo, posizionare la parte posteriore della protezione laterale sinistra (13) in corrispondenza della vite speciale (23).

Impuntare la vite (7) sulla protezione laterale sinistra (13), senza serrare.

Inserire la rosetta (8) sulla vite (16).

Posizionare la parte superiore della protezione laterale sinistra (13) sulla staffa sinistra (15), precedentemente montata e impuntare la vite (16) senza serrarla.

Introdurre il traverso inferiore (5) nella protezione laterale sinistra (13), orientandolo come mostrato in figura, sino ad ottenere la fasatura tra i fori.

Inserire la rosetta (2) sulla vite (1).

Impuntare la vite (1) nella protezione laterale sinistra (13), dal lato opposto inserire la rosetta (2) e avvitare senza serrare il dado (3) sulla sporgenza della vite (1).

Assembling LH side protection

Fit washer (9) on screw (7).

On the LH side of the motorcycle, position the rear part of the LH side protection (13) on special screw (23).

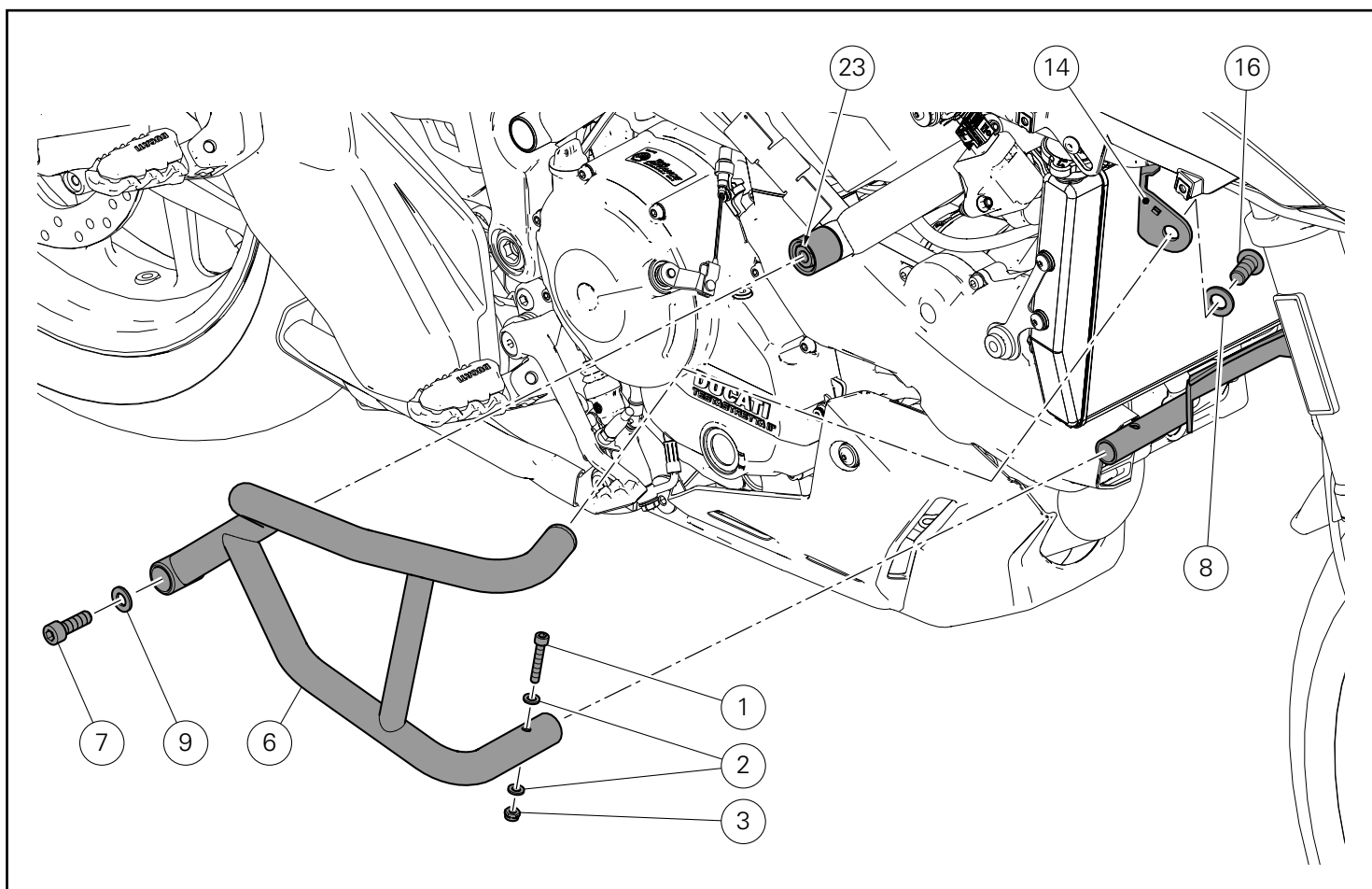
Start screw (7) onto LH side protection (13), without tightening.

Fit washer (8) on screw (16).

Fit the top part of LH side protection (13) onto the previously installed LH bracket (15) and start screw (16) without tightening. Insert lower cross member (5) into LH side protection (13), aiming it as shown in the figure, until holes match.

Fit washer (2) on screw (1).

Start screw (1) into LH side protection (13) and, on the opposite side, fit washer (2) and start nut (3) on screw protruding part (1), without tightening.



Montaggio protezione laterale destra

Inserire la rosetta (9) sulla vite (7).

Operando sul lato destro del motoveicolo, inserire la parte inferiore della protezione laterale destra (6) sul traverso inferiore (5).

Posizionare la parte posteriore della protezione laterale destra (6), sulla vite speciale (23).

Impuntare la vite (7) sulla protezione laterale destra (6), senza serrare.

Inserire la rosetta (8) sulla vite (16).

Posizionare la parte superiore della protezione laterale destra (6) sulla staffa destra (14), precedentemente montata e impuntare la vite (16) senza serrarla.

Inserire la rosetta (2) sulla vite (1).

Impuntare la vite (1) nella protezione laterale destra (6), dal lato opposto inserire la rosetta (2) e avvitare senza serrare il dado (3) sulla sporgenza della vite (1).

Assembling RH side protection

Fit washer (9) on screw (7).

On the RH side of the motorcycle, insert the rear part of the RH side protection (6) onto the lower cross member (5).

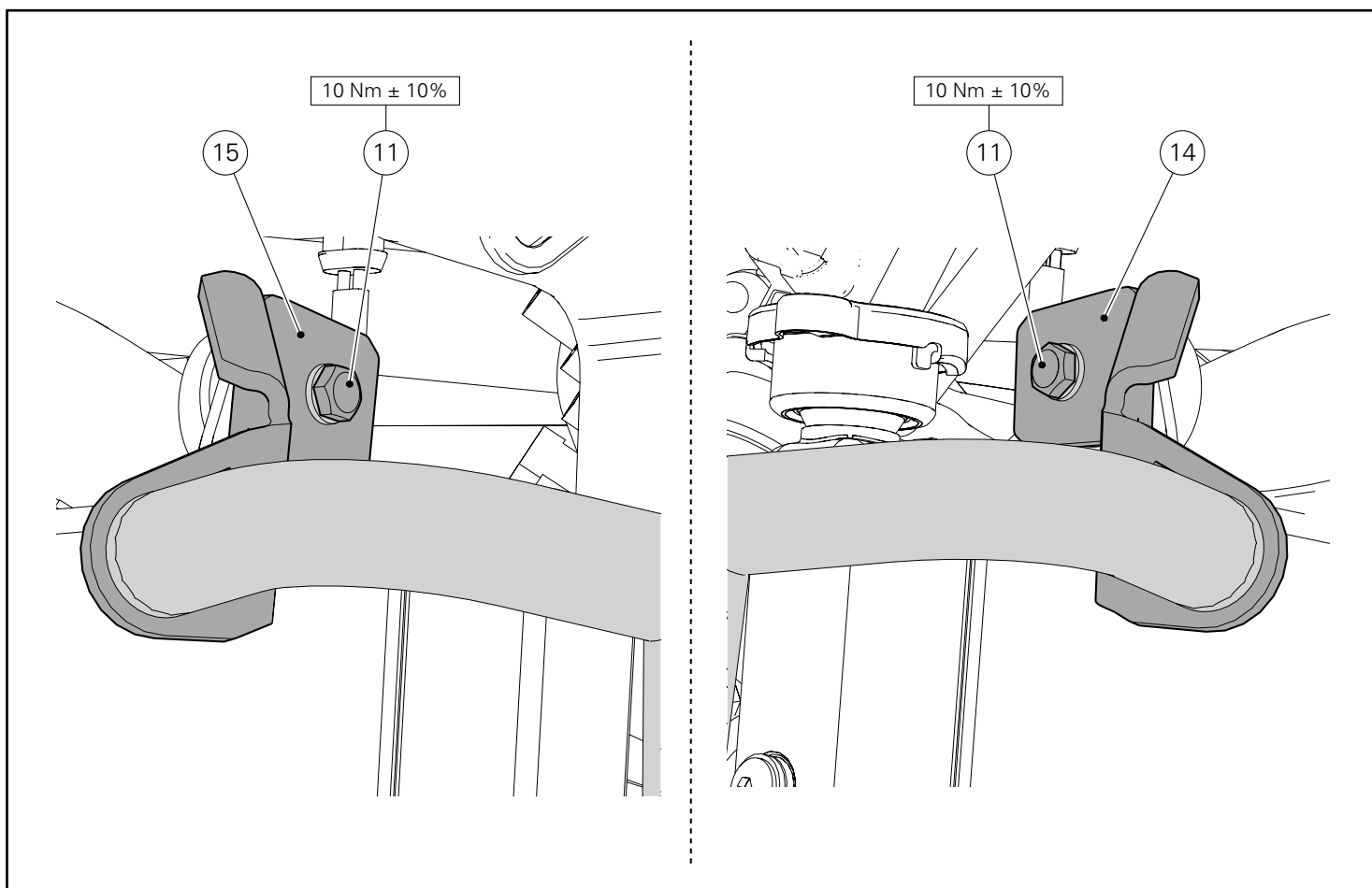
Position the rear part of the RH side protection (6) on special screw (23).

Start screw (7) onto RH side protection (6), without tightening.

Fit washer (8) on screw (16).

Fit the top part of RH side protection (6) onto the previously installed RH bracket (14) and start screw (16) without tightening. Fit washer (2) on screw (1).

Start screw (1) into RH side protection (6) and, on the opposite side, fit washer (2) and start nut (3) on screw protruding part (1), without tightening.



Serraggio viti staffe

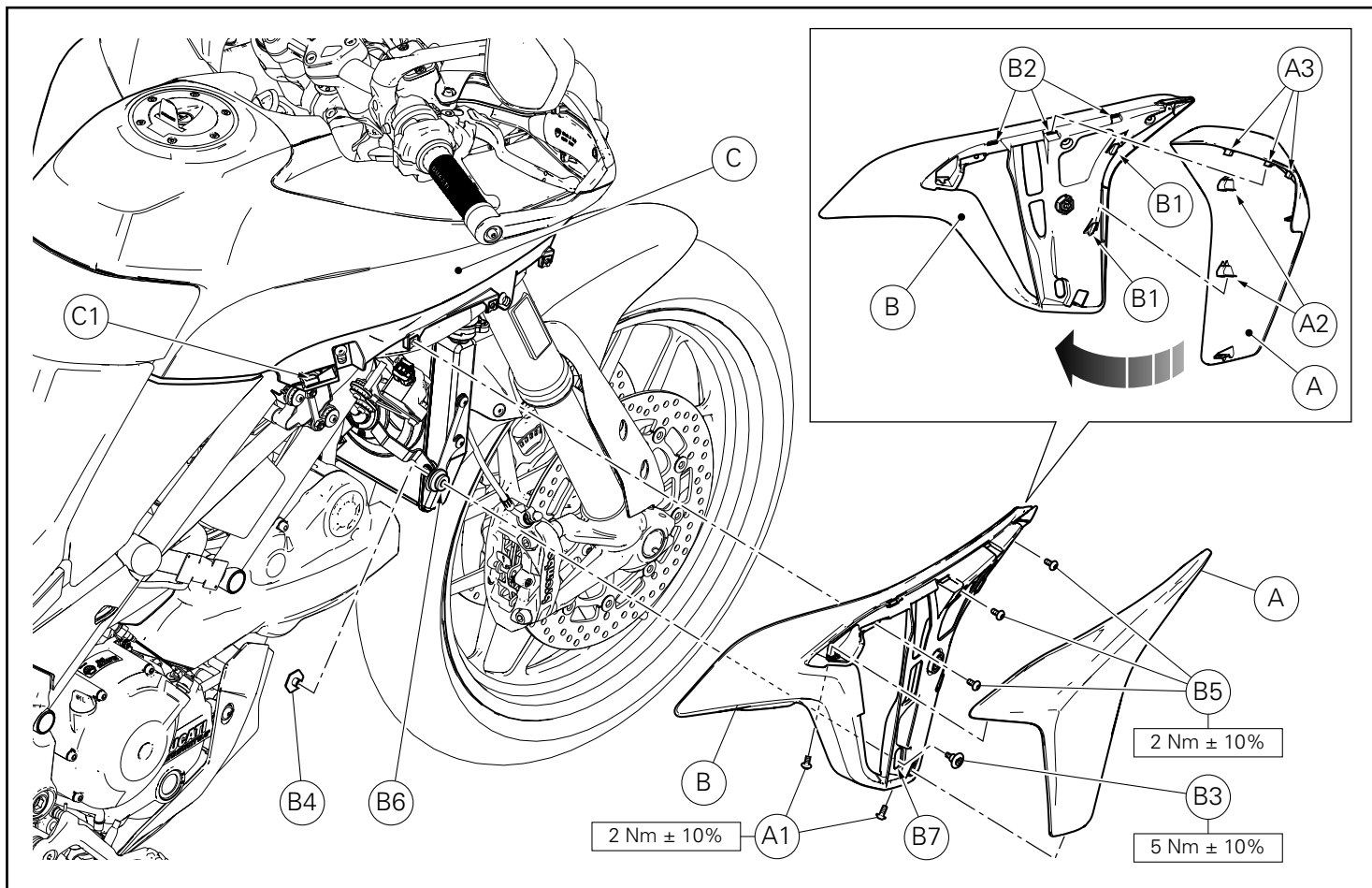
Operando su entrambi i lati del motoveicolo serrare le n.2 viti (11) alla coppia indicata.

Rimuovere il gruppo protezioni laterale serbatoio eseguendo la procedura inversa, descritta in precedenza, senza rimuovere la staffa sinistra (15) e la staffa destra (14).

Tightening bracket screws

Working on both sides of the motorcycle, tighten the no. 2 screws (11) to the specified torque.

Remove the tank side protection unit following the previously-described procedure in reverse order without removing the LH (15) and RH (14) brackets.



Rimontaggio ali laterali

Posizionare il supporto ala destra (B) inserendo, sul lato superiore, il cavallotto nel dente (C1) della cover serbatoio (C) e, sul lato inferiore, il gommino antivibrante (B6) nell'asola (B7) del supporto. Fissare il supporto ala destra (B) impuntando la vite (B5) nel foro anteriore del supporto (B).

Serrare la vite (B5) alla coppia indicata.

Inserire la boccola filettata (B4) nel foro posteriore del gommino antivibrante (B6).

Lubrificare il gommino (B6) sulle superfici che andranno a contatto con la vite (B3) ed impuntare quest'ultima sul lato anteriore.

Serrare la vite (B3) alla coppia indicata, contrastando la presa di chiave esagonale della boccola (B4).

Impuntare altre n.2 viti (B5) in corrispondenza dei fori superiori del supporto ala destra (B).

Serrare le n.2 viti (B5) alla coppia indicata.

Posizionare l'ala destra (A) sul supporto ala destra (B) inserendo, sul lato superiore, le alette (A3) nelle asole (B2) ed i cavallotti (A2) sulle linguette (B1).

Impuntare le n.2 viti originali (A1) sul supporto ala destra (B).

Serrare le n.2 viti (A1) alla coppia indicata.

Ripetere la stessa operazione per effettuare il rimontaggio dell'ala sinistra e del relativo supporto.

Side panel reassembly

Position RH side panel support (B) by fitting, on the upper side, the U-bolt inside retainer (C1) of tank cover (C) and, on the lower side, vibration damper (B6) inside support slot (B7).

Fasten RH side panel support (B) by starting screw (B5) inside support (B) front hole.

Tighten screw (B5) to the specified torque.

Insert the threaded bushing (B4) inside the rear hole of vibration damper (B6).

Lubricate rubber element (B6) on the surfaces that will touch screw (B3) and start the screw on the front side.

Tighten screw (B3) to the specified torque, while holding the flat of bushing (B4).

Start 2 more screws (B5) inside the upper holes of RH side panel support (B).

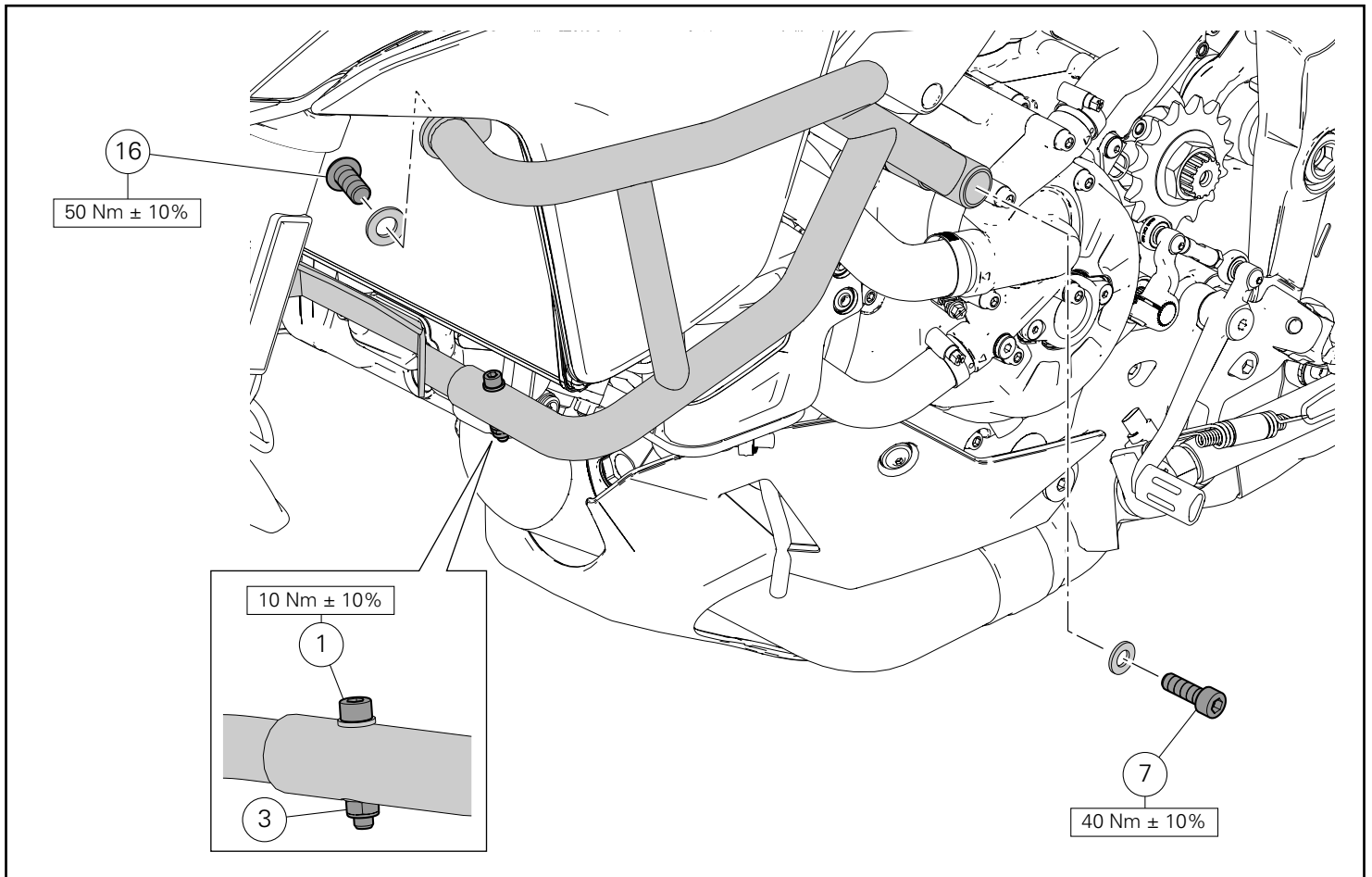
Tighten the no. 2 screws (B5) to the specified torque.

Position the RH side panel (A) on its support (H) by fitting, on upper side, tabs (A3) inside slots (B2) and U-bolts (A2) inside tabs (B1).

Start the no. 2 original screws (A1) on RH side panel support (B).

Tighten the no. 2 screws (A1) to the specified torque.

Repeat the same procedure to reassemble the LH side panel and the relevant support.



Rimontaggio gruppo protezioni laterali serbatoio

Rimontare il gruppo protezioni laterali serbatoio, eseguendo le procedure descritte in precedenza (vedi pag.9 e 10).

Serrare la vite (7) alla coppia indicata.

Serrare la vite (16) alla coppia indicata.

Serrare la vite (1) alla coppia indicata, mantenendo dal lato opposto il dado (3).

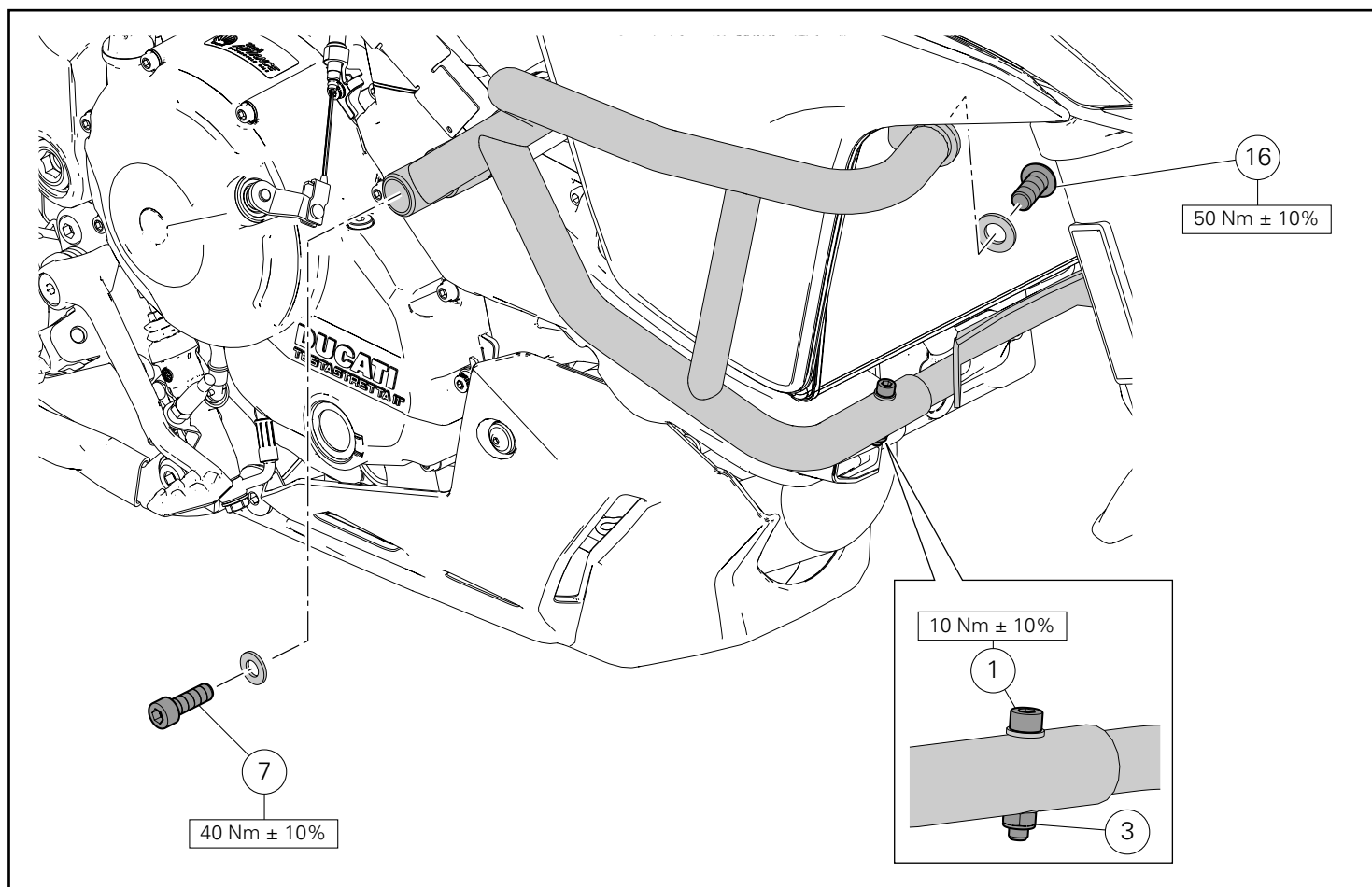
Reassembling tank side protection unit

Refit the tank side protection unit following the previously-described procedures (see page 9 and 10).

Tighten screw (7) to the specified torque.

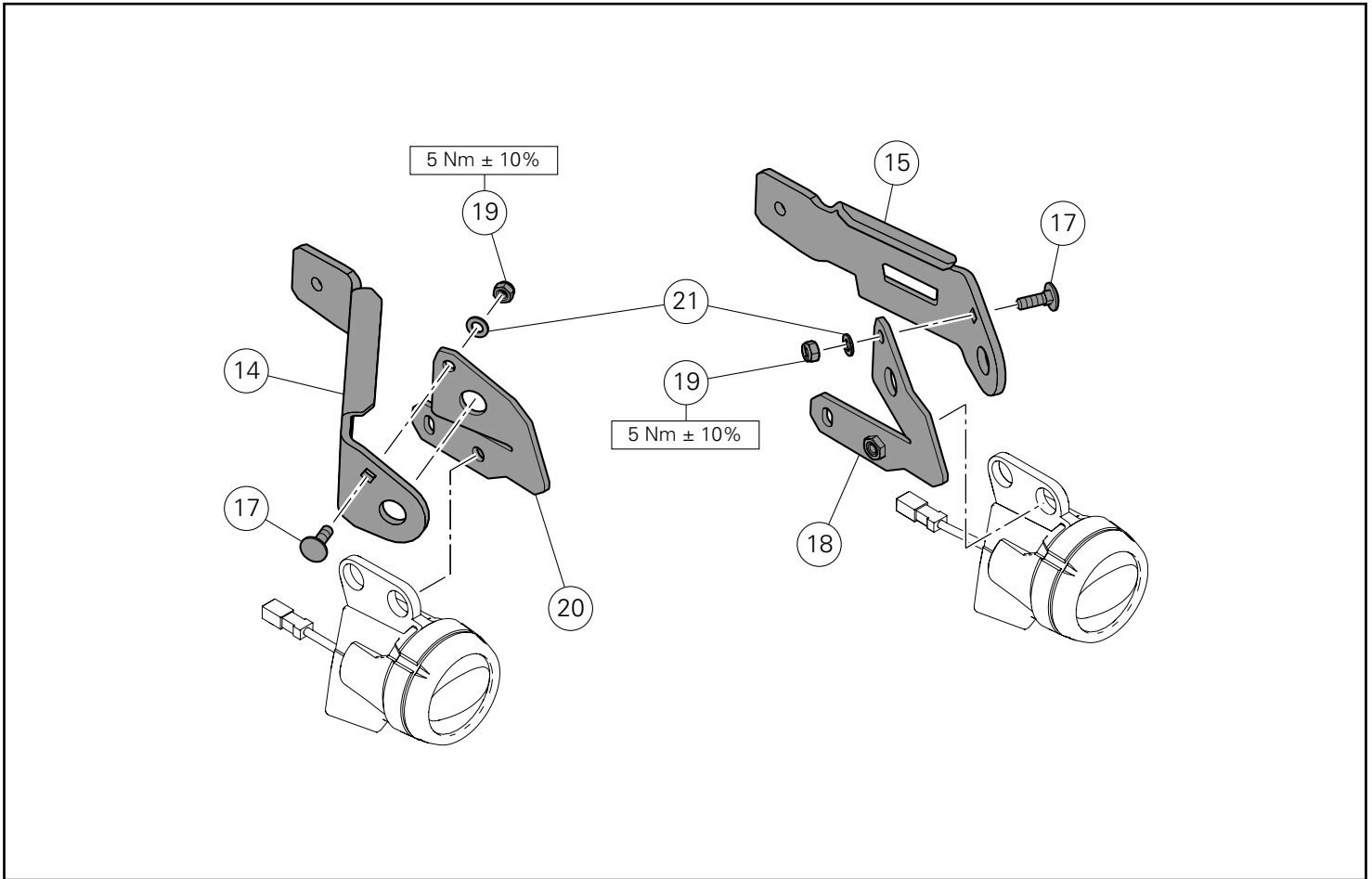
Tighten screw (16) to the specified torque.

Tighten screw (1) to the specified torque, while holding nut (3) on the opposite side.



Serrare la vite (7) alla coppia indicata.
Serrare la vite (16) alla coppia indicata.
Serrare la vite (1) alla coppia indicata, mantenendo dal lato opposto il dado (3).

Tighten screw (7) to the specified torque.
Tighten screw (16) to the specified torque.
Tighten screw (1) to the specified torque, while holding nut (3) on the opposite side.



Montaggio staffe supporto faretto



Note

Nel kit protezioni laterali motore è possibile montare il kit faretto supplementari a led (cod. 96680431A), venduto separatamente presso un concessionario Ducati.

Sostituire le staffe di supporto presenti nel kit faretto con le staffe (14) e (15), seguendo la procedura di montaggio descritta in precedenza (vedi pag.6).

Posizionare la staffa di supporto sinistra (18) sulla staffa (15). Impuntare la vite (17) sulla staffa (15), dal lato opposto inserire la rosetta (21) e avvitare il dado (19) sulla sporgenza della vite (17). Serrare il dado (19) alla coppia indicata.
Posizionare la staffa di supporto destra (20) sulla staffa (14). Impuntare la vite (17) sulla staffa (14), dal lato opposto inserire la rosetta (21) e avvitare il dado (19) sulla sporgenza della vite (17). Serrare il dado (19) alla coppia indicata.

Fitting spot light support brackets



Notes

The engine side protections kit can be installed with the additional LED spot lights kit (part no. 96680431A), sold separately at any Ducati dealer.

Change the support brackets present in the spot lights kit with brackets (14) and (15), following the assembly procedure previously described (see page 6).

Fit the LH support bracket (18) onto bracket (15). Start screw (17) into bracket (15) and, on the opposite side, fit washer (21) and start nut (19) on screw protruding part (17). Tighten nut (19) to the specified torque.
Fit the RH support bracket (20) onto bracket (14). Start screw (17) into bracket (14) and, on the opposite side, fit washer (21) and start nut (19) on screw protruding part (17). Tighten nut (19) to the specified torque.

Kit protections latérales réservoir Kit seitlicher Tankschutz



Symboles

Pour faciliter la consultation de ce manuel, des symboles signalent des situations exigeant le maximum d'attention, des conseils pratiques ou de simples informations. Lire attentivement la signification de ces symboles car ils renvoient à des concepts techniques ou des consignes de sécurité de la plus grande importance. Ils doivent être considérés comme de véritables « aide-mémoire ». Toujours consulter cette page en cas de doute concernant leur signification.



Attention

La non-observance des instructions reportées ci-dessous peut créer une situation dangereuse et provoquer de graves lésions personnelles voire la mort.



Important

Indique la possibilité d'endommager le véhicule et/ou ses composants si les instructions reportées ci-dessous ne sont pas suivies.



Remarques

Fournit des informations utiles sur l'opération en cours.

Références

Les pièces surlignées en gris et la référence numérique (Ex. ①) représentent l'accessoire à installer et les composants de montage éventuels fournis en kit.

Les pièces avec référence alphabétique (Ex. Ⓐ) représentent les composants d'origine présents sur le motorcycle.

Toutes les indications droite ou gauche se réfèrent au sens de marche la moto.

Avertissements généraux



Attention

Les opérations indiquées dans les pages suivantes, au cas où elles ne seraient pas effectuées selon les règles de l'art pourraient compromettre la sécurité du pilote.



Attention

Les opérations indiquées dans les pages suivantes, au cas où elles ne seraient pas effectuées selon les règles de l'art pourraient compromettre la sécurité du pilote.



Remarques

La documentation nécessaire pour effectuer la pose du Kit est le : MANUEL D'ATELIER, relatif au modèle de moto en votre possession.



Remarques

Au cas où il serait nécessaire d'effectuer le remplacement d'un composant du kit, il faudra consulter la planche relative aux pièces détachées ci-jointe.

Symbole

Zum schnellen und übersichtlichen Lesen werden Symbole verwendet, die außerordentlich wichtige Situationen, praktische Ratschläge oder auch nur einfache Informationen hervorheben. Der Bedeutung dieser Symbole ist besondere Aufmerksamkeit zu schenken, da sich hierdurch das ständige Wiederholen von technischen Konzepten oder Sicherheitshinweisen erübrigt. Sie stellen daher regelrechte „Merker“ dar. Diese Seite ist immer dann zur Hand zu nehmen, wenn Zweifel über die Bedeutung eines Symbols bestehen sollten.



Achtung

Eine Nichtbeachtung der hier wiedergegebenen Anweisungen kann Gefahrensituationen schaffen und zu schweren Verletzungen und auch zum Tod führen.



Wichtig

Weist darauf hin, dass bei Nichteinhaltung der hier wiedergegebenen Anweisungen die Möglichkeit für Schäden am Fahrzeug und/oder seiner Komponenten besteht.



Hinweis

Übermittelt nützliche Informationen zum betreffenden Arbeitseingriff.

Bezugsangaben

Die grau gekennzeichneten Bestandteile mit numerischem Bezug (Bsp. ①) geben das zu installierende Bestandteil und die eventuellen, im Kit enthaltenen Montagekomponenten wieder.

Die Bestandteile mit alphabetischem Bezug (Bsp. Ⓐ) geben die Original-Bestandteile wieder, die am Motorrad verbaut wurden.

Alle Angaben wie „rechts“ oder „links“ beziehen sich auf die Fahrtrichtung des Motorrads.

Allgemeine Warnhinweise



Achtung

Werden die auf den folgenden Seiten beschriebenen Arbeitsmaßnahmen nicht fachgerecht ausgeführt, kann sich dies auf die Sicherheit des Fahrers auswirken.



Achtung

Werden die auf den folgenden Seiten beschriebenen Arbeitsmaßnahmen nicht fachgerecht ausgeführt, kann sich dies auf die Sicherheit des Fahrers auswirken.



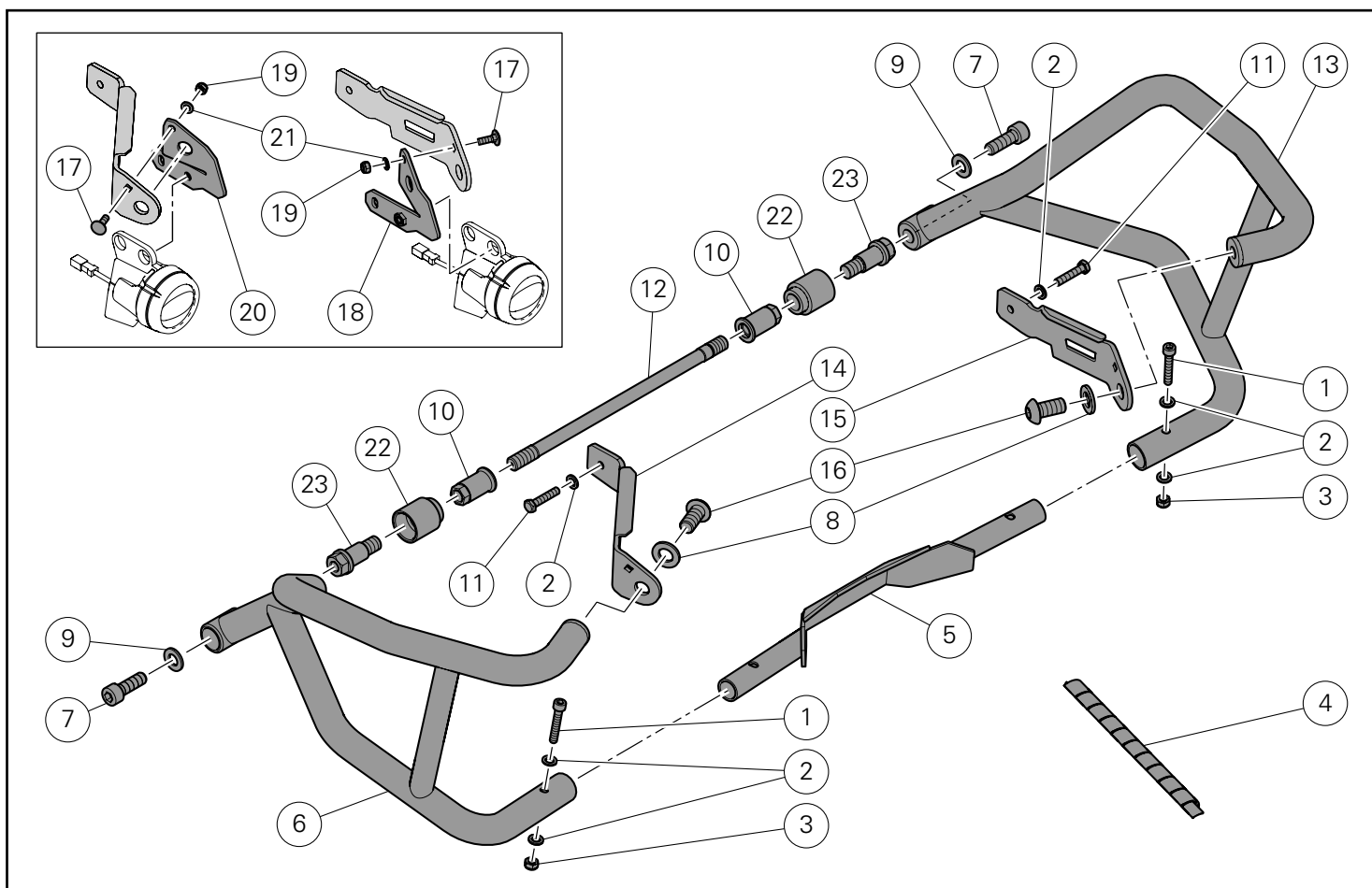
Hinweis

Für die Montage des Kits sind folgende Unterlagen erforderlich: WERKSTATTHANDBUCH, des sich in Ihrem Besitz befindlichen Motorrads.

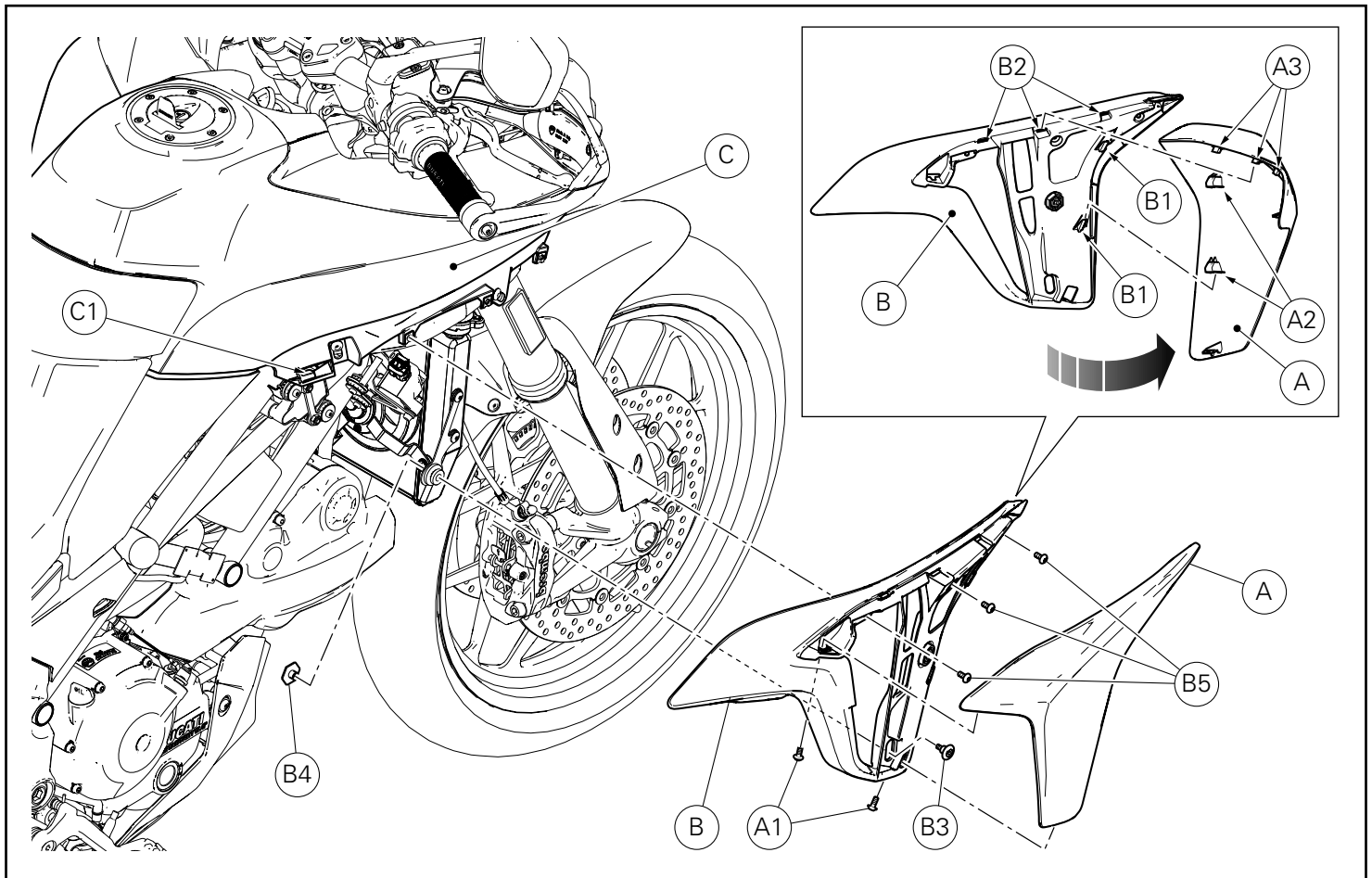


Hinweis

Sollte sich der Austausch eines Bestandteils des Kits als erforderlich erweisen, ist dazu Bezug auf die beiliegende Ersatzteilliste zu nehmen.



Pos.	Designation	Bezeichnung
1	Vis TCHC M6x35	Innensechskantschraube M6x35
2	Rondelle	Unterlegscheibe
3	Écrou M6	Mutter M6
4	Gaine spirale	Spiralummantelung
5	Traverse inférieure	Untere Querstrebe
6	Protection latérale droite	Rechter seitlicher Schutz
7	Vis TCHC M10x30	Innensechskantschraube M10x30
8	Rondelle	Unterlegscheibe
9	Rondelle	Unterlegscheibe
10	Écrou spécial M12	Spezialmutter M12
11	Vis TH M6x30	Sechskantschraube M6x30
12	Vis spéciale	Spezialschraube
13	Protection latérale gauche	Linker seitlicher Schutz
14	Bride droite	Rechter Bügel
15	Bride gauche	Linker Bügel
16	Vis TBHC M12x25	Linsen-Innensechskantschraube M12x25
17	Vis tête carrée M5x16	Vierkantschraube M5x16
18	Bride gauche de support phare	Linker Stützbügel für Zusatzscheinwerfer
19	Écrou M5	Mutter M5
20	Bride droite de support phare	Rechter Stützbügel für Zusatzscheinwerfer
21	Rondelle	Unterlegscheibe
22	Plot caoutchouc	Gummielment
23	Vis spéciale	Spezialschraube



Dépose composants d'origine

Dépose des ailes latérales

Desserrer les 2 vis (A1) fixant l'aile latérale droite (A) au support (B).
Déposer l'aile latérale droite (A) en sortant les étriers de jonction (A2) des languettes (B1) et les pattes (A3) des crans (B2).

Desserrer la vis (B3) en maintenant, du côté opposé, la bague (B4).
Déposer la bague (B4).

Desserrer les 3 vis (B5) et déposer le support aile droite (B) en le sortant de la dent (C1) présente sur le cache réservoir (C).

Répéter la même opération pour déposer l'aile gauche et son support.

Ausbau der Original-Bestandteile

Abnahme der seitlichen Flügelteile

Die 2 Schrauben (A1) der Befestigung des seitlichen rechten Flügelteils (A) am Halter (B) lösen.

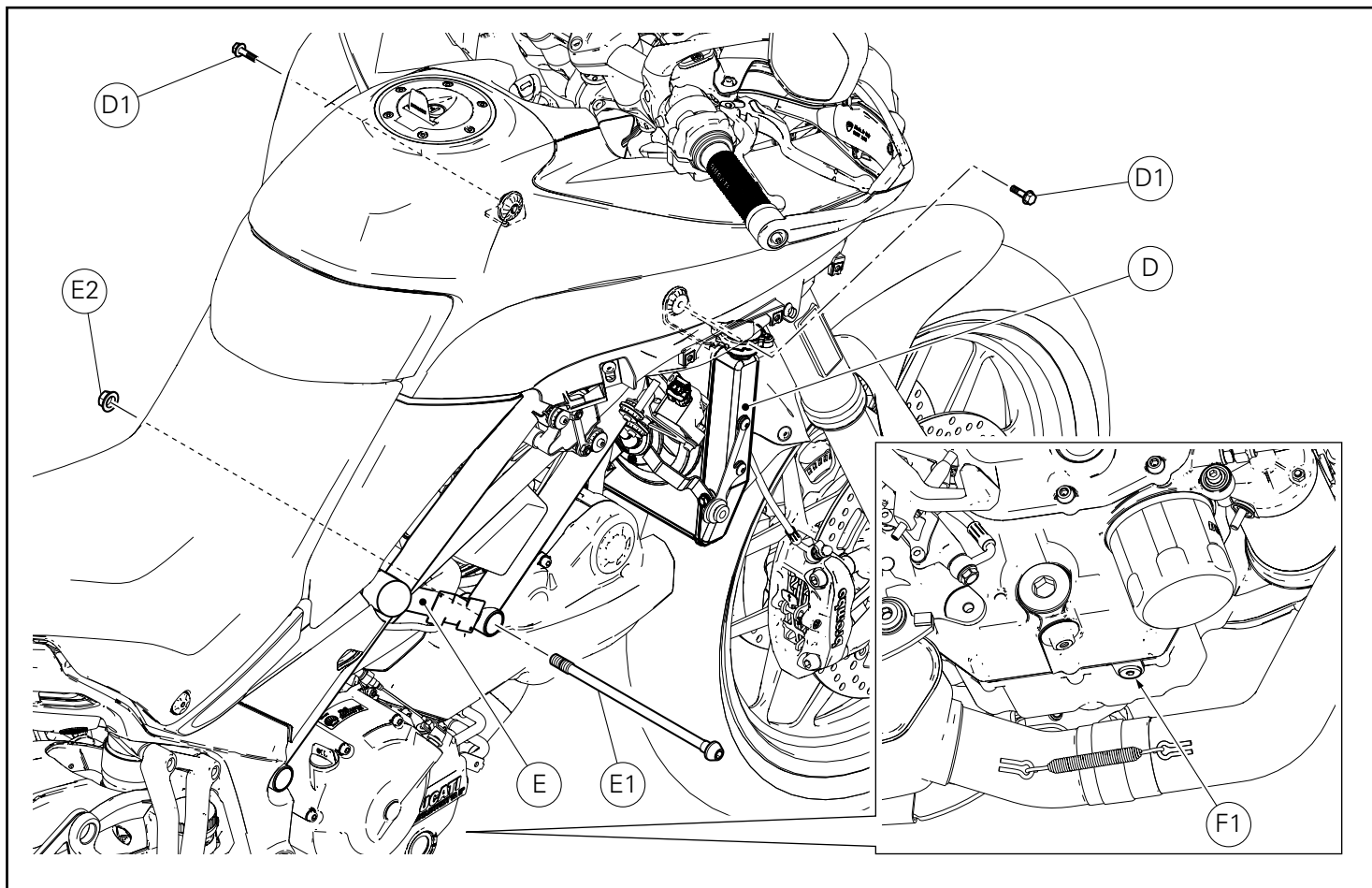
Den seitlichen rechten Flügelteil (A) entfernen, dazu die Klemmteile (A2) von den Laschen (B1) und die Flügelteile (A3) von den Langlöchern (B2) abziehen.

Die Schraube (B3) lösen und dabei an der gegenüberliegenden Seite die Buchse (B4) abstützen.

Die Buchse (B4) entfernen.

Die 3 Schrauben (B5) lösen, dann den Halter des rechten Flügelteils (B) entfernen, indem man ihn vom Zahn (C1) an der Tankabdeckung (C) abzieht.

Das gleiche Verfahren wiederholen, um den linken Flügelteil und den entsprechenden Halter abzunehmen.



Dépose des vis de fixation du radiateur eau

En agissant des deux côtés du motorcycle desserrer les 2 vis (D1) de fixation du radiateur eau (D).

Dépose de la vis spéciale cadre

● Important

Pour la dépose de la vis spéciale cadre (E1) il faut prédisposer un soutien pour le moteur.
Il est fondamental que le motorcycle soit stable à l'avant aussi.

À l'aide de l'outil prévu, bloquer la roue avant.
Positionner un vérin pneumatique au dessous du motorcycle, au niveau bouchon d'évacuation huile (F1).
Actionner le vérin en l'amenant en appui, en interposant une couche de matériel suffisamment robuste entre le carter moteur et le vérin même.
Desserrer et retirer l'écrou (E2).
Soulever le motorcycle et retirer la vis spéciale cadre (E1) du cadre (E).

Lösen der Befestigungsschrauben am Wasserkühler

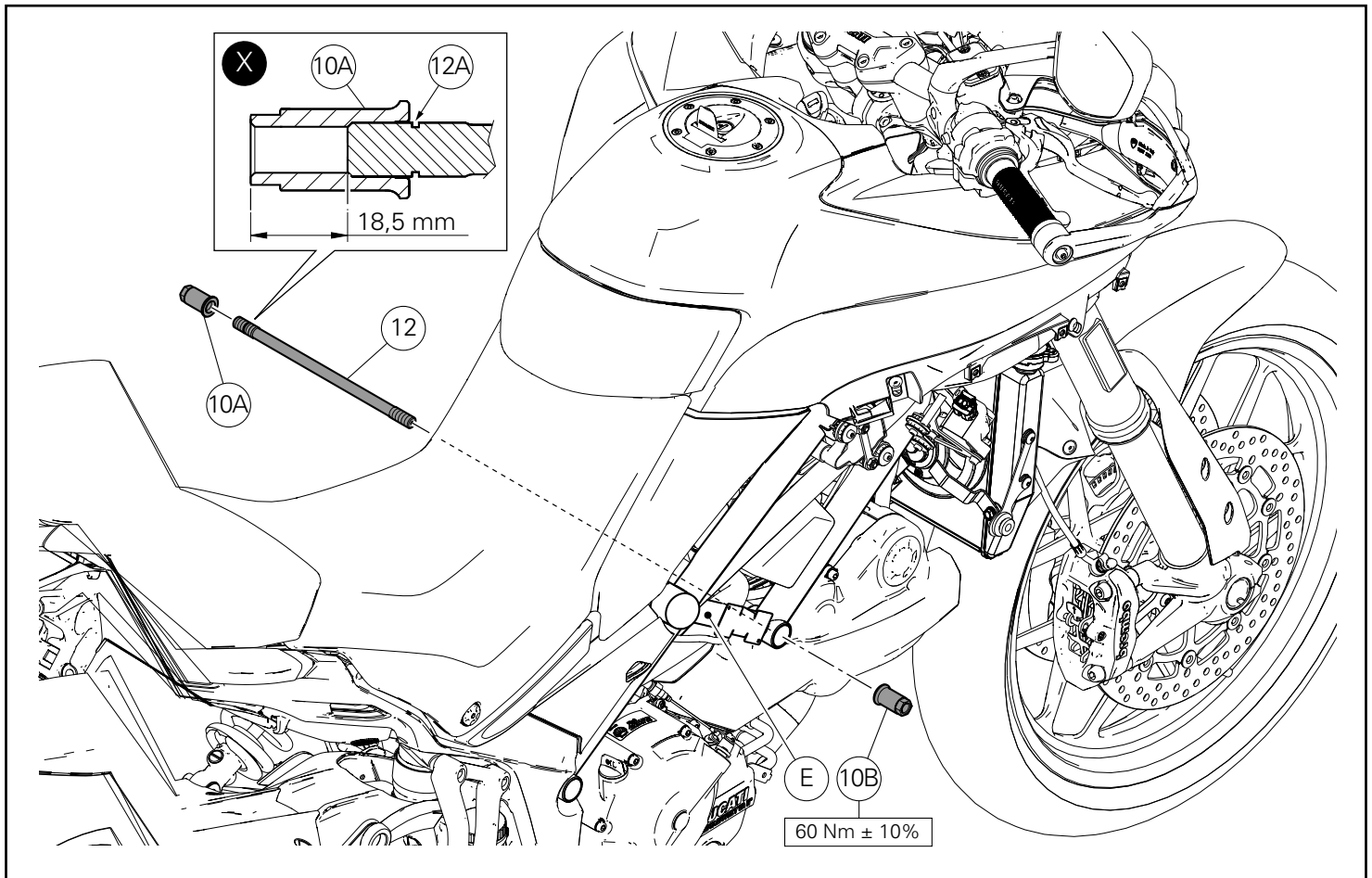
An beiden Motorradseiten die 2 Schrauben (D1) der Befestigung des Wasserkühler (D) lösen.

Lösen der Spezialschraube für Rahmen

● Wichtig

Zum Entfernen der Spezialschraube des Rahmens (E1) muss ein Motorhalter vorbereitet werden.
Es ist wichtig, dass das Motorrad auch im Frontbereich stabil steht.

Das Vorderrad mit der angemessenen Ausrüstung blockieren.
Einen pneumatischen Heber unter den Motorrad ausrichten und zwar gegenüber der Ölablassschraube (F1).
Den Heber bis aus Anschlag bringen und dabei eine Schicht ausreichend festes Material zwischen das Motorgehäuse und den Heber fügen.
Die Mutter (E2) lösen und entfernen.
Das Motorrad anheben und die Spezialschraube des Rahmens (E1) aus dem Rahmen (E) lösen.



Pose composants kit

● Important

Vérifier, avant la pose, que tous les composants sont propres et en parfait état.

Adopter toutes les précautions nécessaires pour éviter d'endommager la surface externe des composants où on opère.

Pose de la vis spéciale

Appliquer du LOCTITE 601 sur l'extrémité filetée avec la gorge d'évacuation (12A) de la vis spéciale (12).

Visser l'écrou (10A) sur la vis spéciale (12), en le positionnant à la cote indiquée dans l'encadré (X), en se référant à la prise de clé de l'écrou et l'extrémité de la vis spéciale.

Attendre la polymérisation complète du LOCTITE.

Appliquer de la GRAISSE GADUS S2 V220 AD 2 dans le dessous de tête de l'écrou (10A), sur la tige et l'extrémité filetée de la vis spéciale (12).

Insérer la vis spéciale (12) sur le côté gauche du cadre (E) en faisant buter l'écrou (10A).

Appliquer de la GRAISSE GADUS S2 V220 AD 2 dans le dessous de tête de l'écrou (10B).

Présenter l'écrou (10B) sur la vis spéciale (12).

Serrer le deuxième écrou (10B) au couple prescrit en immobilisant le premier écrou (10A) du côté opposé.

Baisser et déposer le vérin pneumatique.

Montage der Komponenten des Kits

● Wichtig

Vor der Montage überprüfen, dass sich alle Komponenten im sauberen und perfekten Zustand befinden.

Alle erforderlichen Vorsichtsmaßnahmen treffen, um eine Beschädigung der Oberflächen der Komponenten, die vom Eingriff betroffen sind, zu vermeiden.

Montage der Spezialschraube

LOCTITE 601 auf das Gewindeende der Spezialschraube (12) auftragen, an dem die Abrinnnut (12A) vorhanden ist.

Die Mutter (10A) auf die Spezialschraube (12) schrauben und auf das im Detailausschnitt (X) angegebenen Maß bringen. Dabei als Bezugspunkt den Schlüsselansatz der Mutter und das Ende der Spezialschraube als Bezug herannehmen.

Die Polymerisierung des LOCTITE abwarten.

Das FETT GADUS S2 V220 AD 2 unter dem Kopf der Mutter (10A), am Schaft und an Gewindeende der Spezialschraube (12) auftragen.

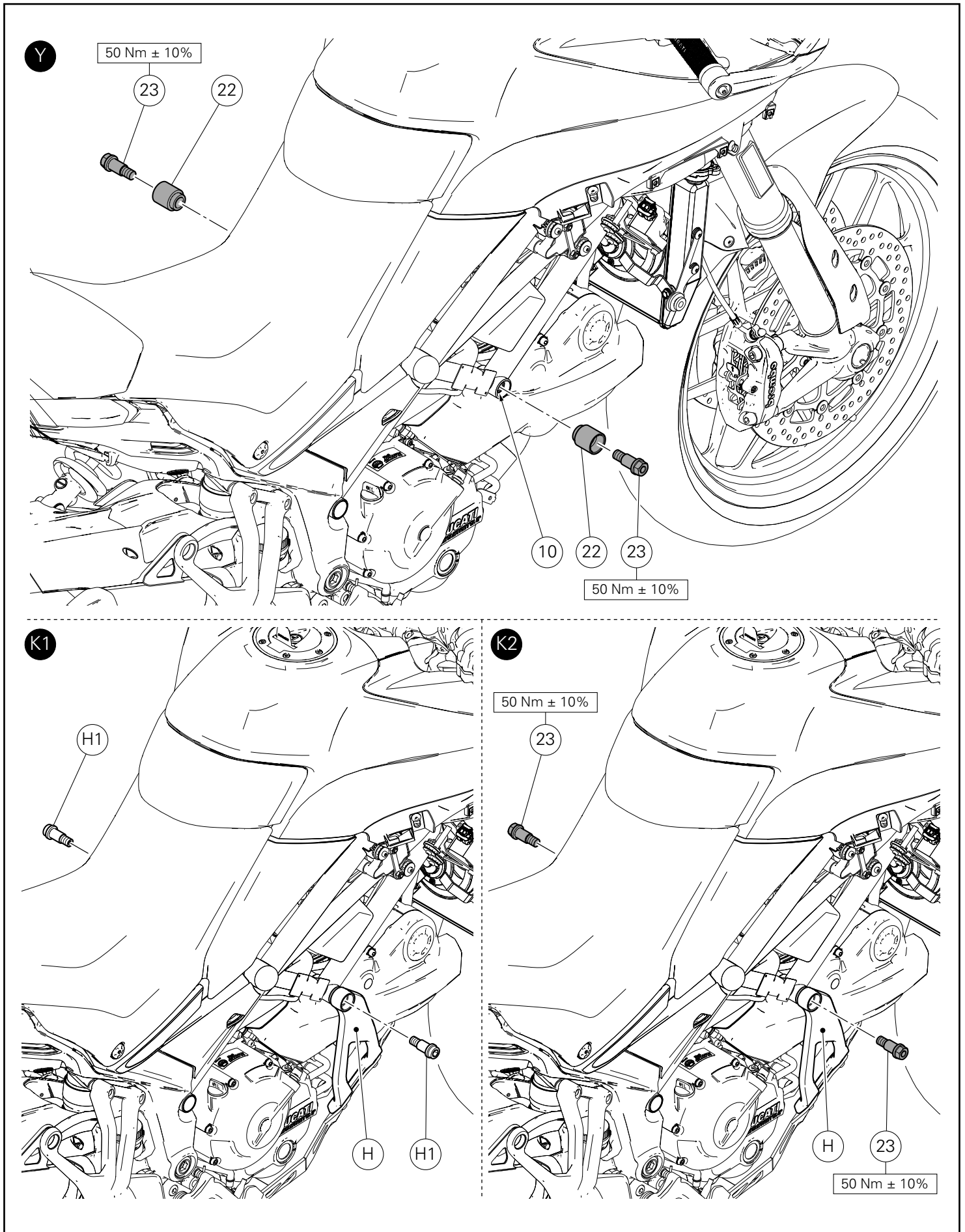
Die Spezialschraube (12) an der linken Seite des Rahmens (E) einfügen und die Mutter (10A) auf Anschlag bringen.

Das FETT GRASSO GADUS S2 V220 AD 2 unter dem Kopf der Mutter (10B) auftragen.

Die Mutter (10B) auf der Spezialschraube (12) ansetzen.

Die zweite Mutter (10B) mit dem angegebenen Anzugsmoment anziehen, dabei an der gegenüberliegenden Seite die erste Mutter (10A) kontern.

Den pneumatischen Heber senken und entfernen.



Pose des vis spéciales

Appliquer de la graisse blanche sur la tige et le dessous de tête de la vis spéciale

(23) et de la graisse graphitée sur le filetage.

Présenter les 2 vis spéciales (23) sur les 2 écrous spéciaux (10) et interposer les 2 plots caoutchouc (22) en les orientant comme la figure (Y) le montre.

Serrer les 2 vis spéciales au couple prescrit.



Remarques

Le kit protections latérales réservoir peut être combiné au kit protection inférieure moteur.

Au cas où le kit protection inférieure moteur serait installé sur le motorcycle, desserrer les 2 vis (H1) comme la figure (K1) le montre.

Appliquer de la graisse blanche sur la tige et le dessous de tête de la vis spéciale

(23) et de la graisse graphitée sur le filetage.

Présenter la vis spéciale (23) sur la bride droite (H) comme la figure (K2) le montre.

Serrer la vis spéciale au couple prescrit.

Répéter la même opération sur le côté gauche du motorcycle.

Montage der Spezialschrauben

Weißes Fett auf den Schaft und unter den Kopf der Spezialschraube

(23) und Graphitfett auf das Gewinde auftragen.

Die 2 Spezialschrauben (23) an den 2 Spezialmutter (10) ansetzen, nachdem die 2 Gummielemente (22) zwischengesetzt und gemäß Abbildung (Y) ausgerichtet wurden.

Die 2 Spezialschrauben mit dem angegebenen Anzugsmoment anziehen.



Hinweis

Der Kit seitlicher Tankschutze kann mit dem Kit unteres Motorschutzes gekoppelt werden.

Ist der Kit unteres Motorschutzes am Motorrad installiert, die 2 Schrauben (H1) gemäß Abbildung (K1) lösen.

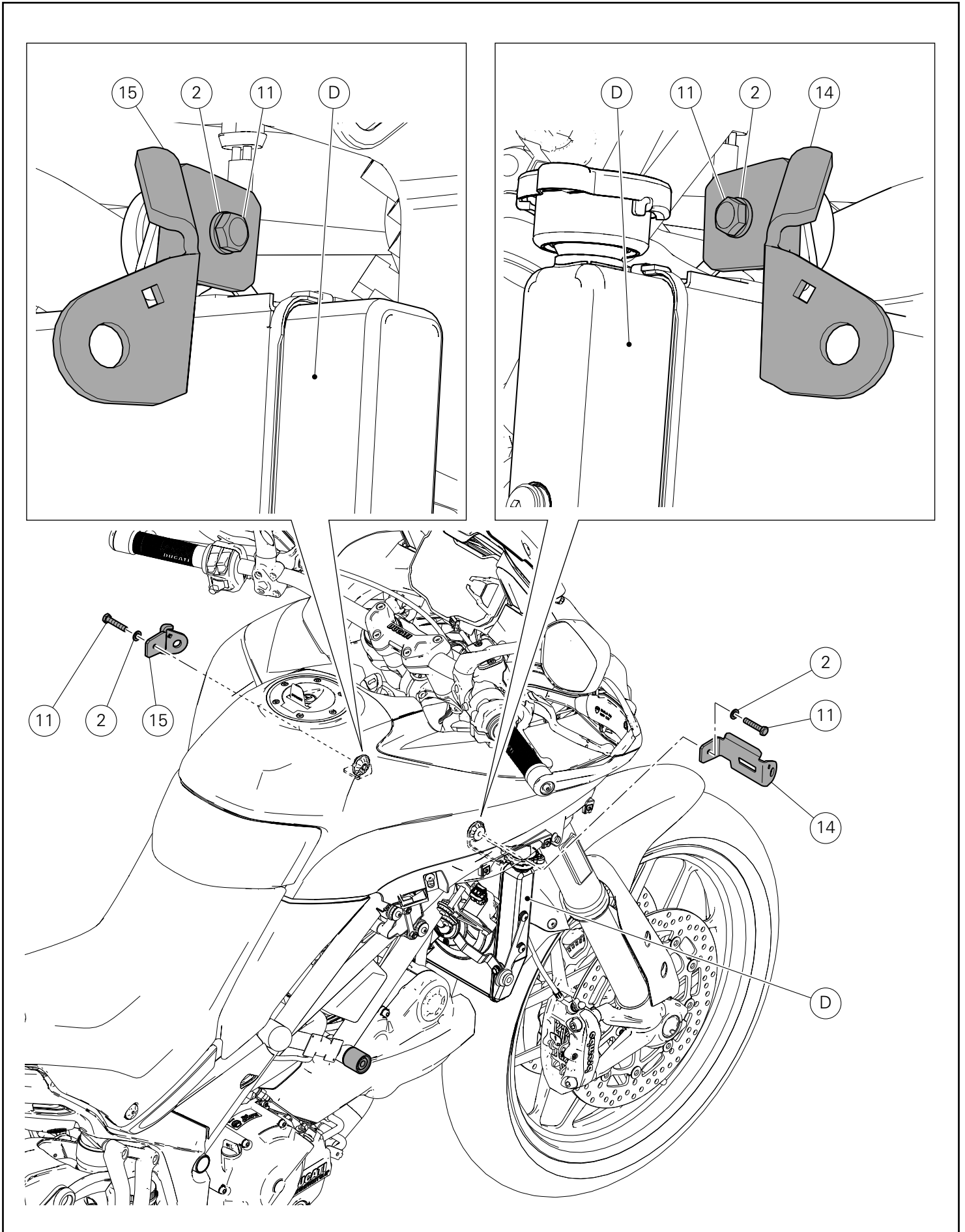
Weißes Fett auf den Schaft und unter den Kopf der Spezialschraube

(23) und Graphitfett auf das Gewinde auftragen.

Die Spezialschraube (23) am rechten Bügel (H) gemäß Abbildung (K2) ansetzen.

Die Spezialschraube mit dem angegebenen Anzugsmoment anziehen.

Den gleichen Arbeitsschritt an der linken Seite des Motorrads wiederholen.



Pose des brides de support protections latérales

**Important**

Il faut prévoir préalablement quelques protections sur l'avant du radiateur eau afin d'éviter d'endommager la surface frontale.

Insérer les 2 rondelles (2) sur les 2 vis (11).

En agissant du côté droit du motorcycle positionner la bride droite (14) sur le support radiateur eau (D) et présenter la vis (11).

En agissant du côté gauche du motorcycle positionner la bride gauche (15) sur le support radiateur eau (D) et présenter la vis (11).

Montage der Stützbügel seitlicher Schutze

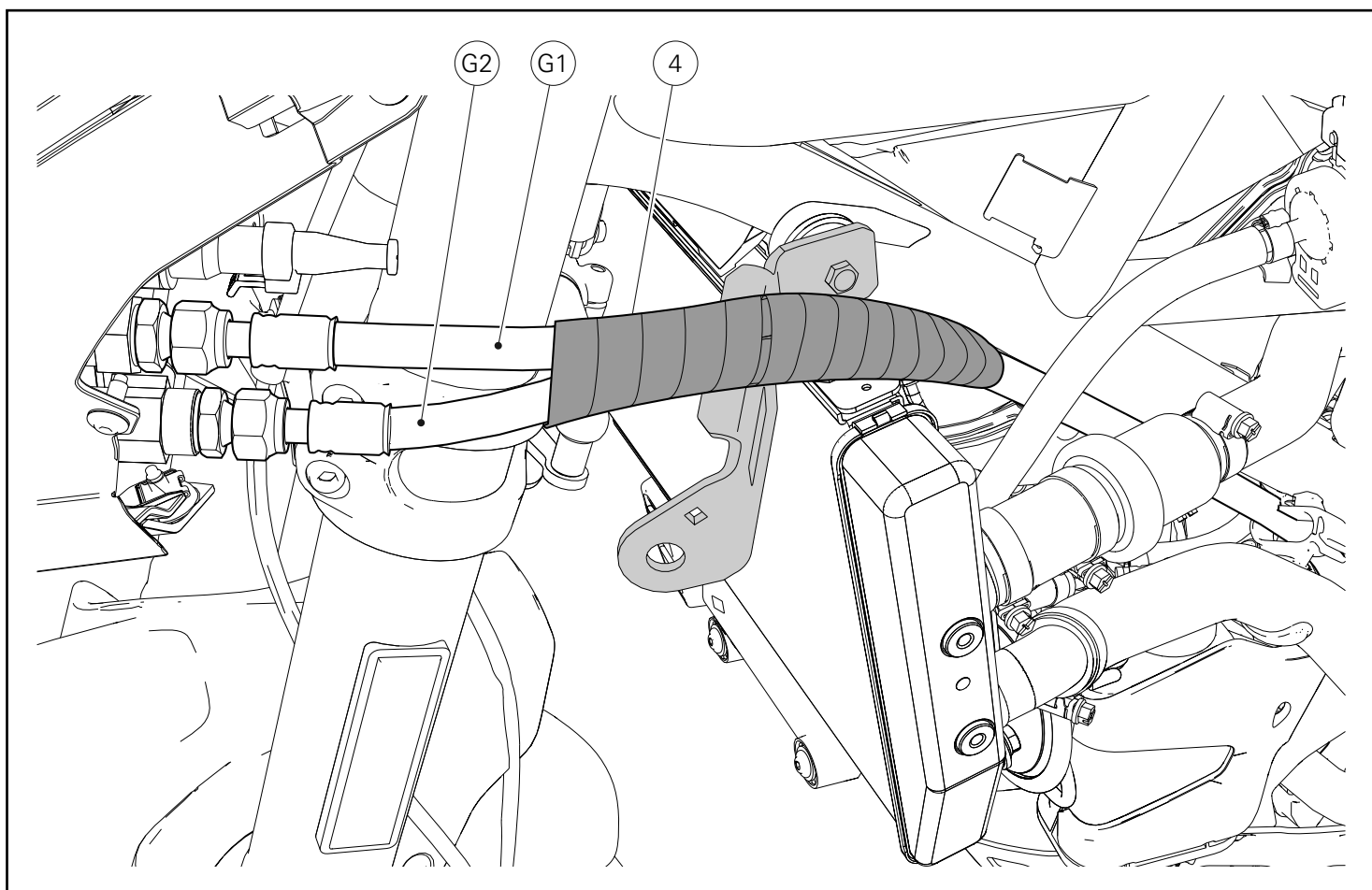
**Wichtig**

An der vorderen Oberfläche des Wasserkühlers müssen einige Schutzelemente vorgesehen werden, um Schäden an der Frontseite zu vermeiden.

Die 2 Unterlegscheiben (2) an den 2 Schrauben (11) ansetzen.

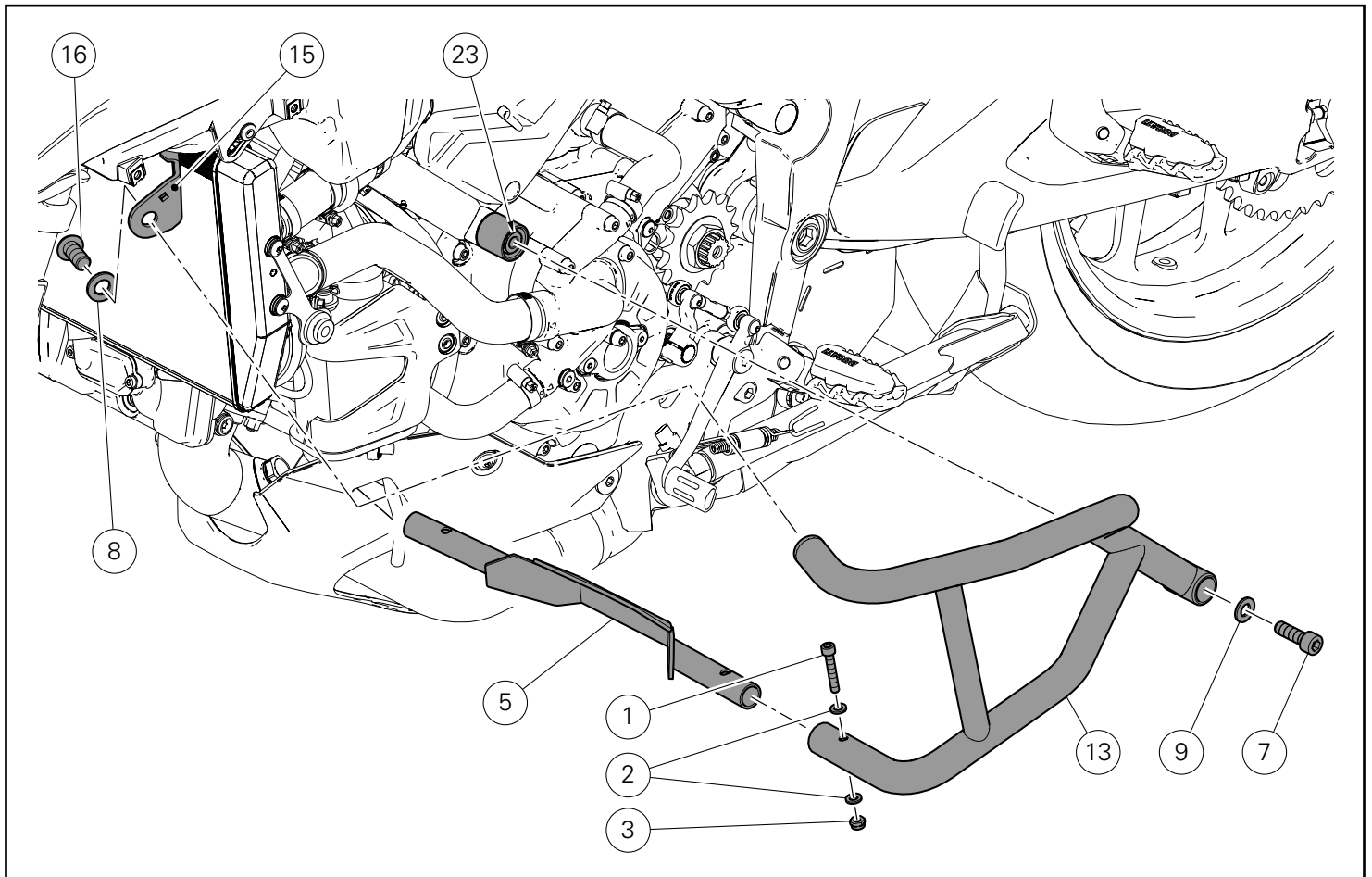
An der rechten Seite des Motorrads arbeiten und hier den rechten Bügel (14) am Halter des Wasserkühlers (D) und die Schraube (11) ansetzen.

An der linken Seite des Motorrads arbeiten und den linken Bügel (15) am Halter des Wasserkühlers (D) und die Schraube (11) ansetzen.



En agissant du côté gauche du motorcycle, enrouler le tuyau de refoulement (G1) e le tuyau de retour (G2) du radiateur huile avec le faisceau spiralé (4), comme la figure le montre.

An der linken Seite des Motorrrads die Druck- (G1) und die Rücklaufleitung (G2) des Ölkühlers wie abgebildet mit der Spirale (4) umwickeln.



Pose de la protection latérale gauche

Insérer la rondelle (9) sur la vis (7).

En agissant du côté gauche du motocycle, positionner la partie arrière de la protection latérale gauche (13) au niveau de la vis spéciale (23).

Présenter la vis (7) sur la protection latérale gauche (13) sans la serrer.

Insérer la rondelle (8) sur la vis (16).

Positionner la partie supérieure de la protection latérale gauche (13) sur la bride gauche (15), posée précédemment, puis présenter la vis (16) sans la serrer.

Introduire la traverse inférieure (5) dans la protection latérale gauche (13) en l'orientant comme la figure le montre, jusqu'à obtenir le calage entre les trous.

Insérer la rondelle (2) sur la vis (1).

Présenter la vis (1) dans la protection latérale gauche (13), du côté opposé insérer la rondelle (2) et visser l'écrou (3), sans le serrer, sur la saillie de la vis (1).

Montage des linken seitlichen Schutzes

Die Unterlegscheibe (9) auf die Schraube (7) fügen.

An der linken Seite des Motorrads den hinteren Teil des linken seitlichen Schutzes (13) an der Spezialschraube (23) anordnen.

Die Schraube (7), ohne sie anzuziehen, am linken seitlichen Schutz (13) ansetzen.

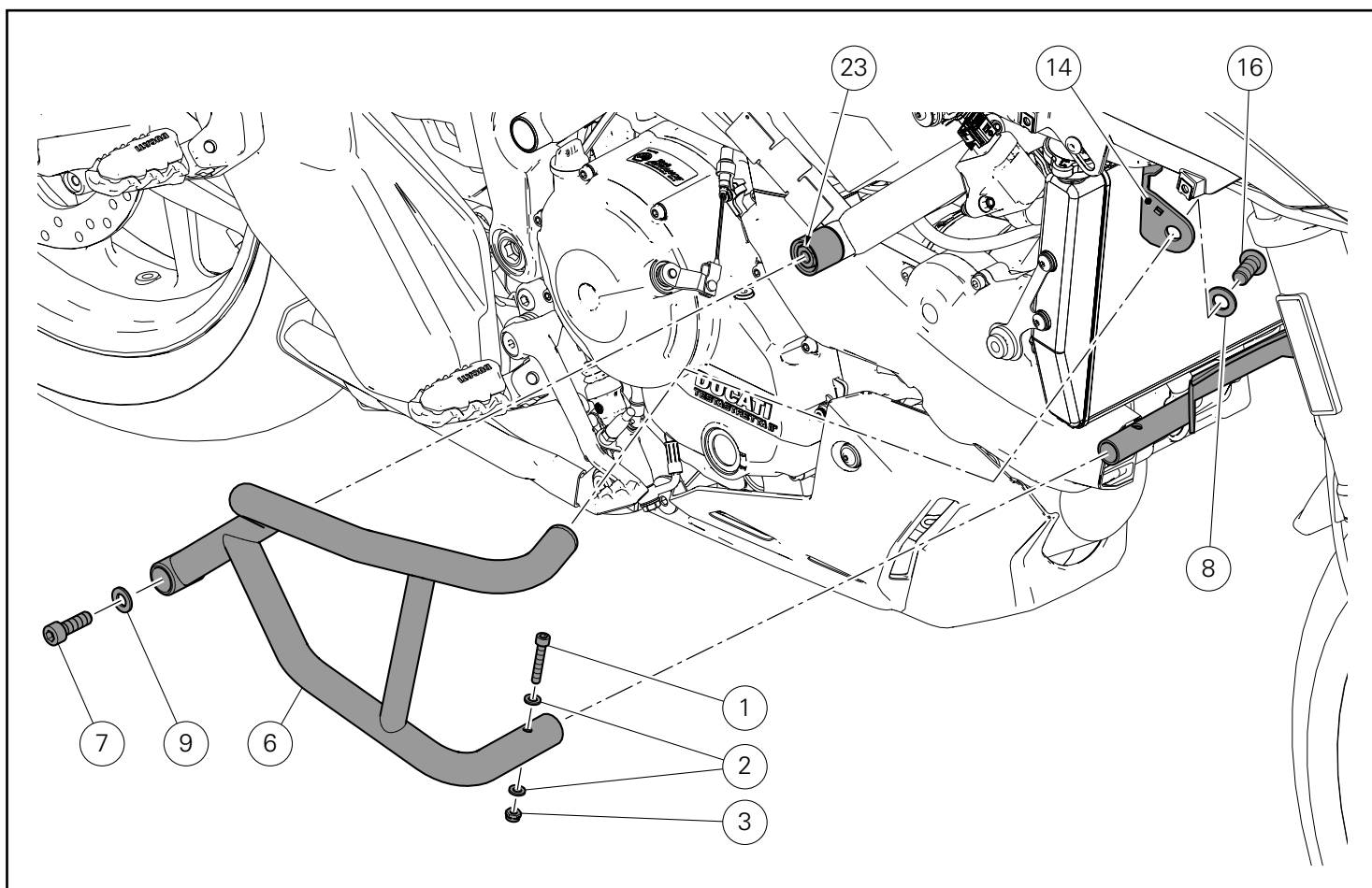
Die Unterlegscheibe (8) auf die Schraube (16) fügen.

Den oberen Teil des linken seitlichen Schutzes (13) am zuvor montierten linken Bügel (15) anordnen und die Schraube (16) ansetzen, ohne sie anzuziehen.

Die untere Querstrebe (5) in den linken seitlichen Schutz (13) einfügen und gemäß Abbildung ausrichten, bis die Phasenausrichtung zwischen den Bohrungen gegeben ist.

Die Unterlegscheibe (2) auf die Schraube (1) fügen.

Die Schraube (1) am linken seitlichen Schutz (13) ansetzen und, von der anderen Seite her, die Unterlegscheibe (2) einfügen, dann die Mutter (3) am Vorsprung der Schraube (1) anschrauben, ohne sie dabei anzuziehen.



Pose de la protection latérale droite

Insérer la rondelle (9) sur la vis (7).

En agissant du côté droit du motocycle, insérer la partie inférieure de la protection latérale droite (6) sur la traverse inférieure (5).

Positionner la partie arrière de la protection latérale droite (6) sur la vis spéciale (23).

Présenter la vis (7) sur la protection latérale droite (6) sans la serrer.

Insérer la rondelle (8) sur la vis (16).

Positionner la partie supérieure de la protection latérale droite (6) sur la bride droite (14), posée précédemment, puis présenter la vis (16) sans la serrer.

Insérer la rondelle (2) sur la vis (1).

Présenter la vis (1) dans la protection latérale droite (6), du côté opposé insérer la rondelle (2) et visser l'écrou (3), sans le serrer, sur la saillie de la vis (1).

Montage des rechten seitlichen Schutzes

Die Unterlegscheibe (9) auf die Schraube (7) fügen.

An der rechten Seite des Motorrads den unteren Teil des rechten seitlichen Schutzes (6) auf die untere Querstrebe (5) fügen.

Den hinteren Teil des rechten seitlichen Schutzes (6) an der Spezialschraube (23) anordnen.

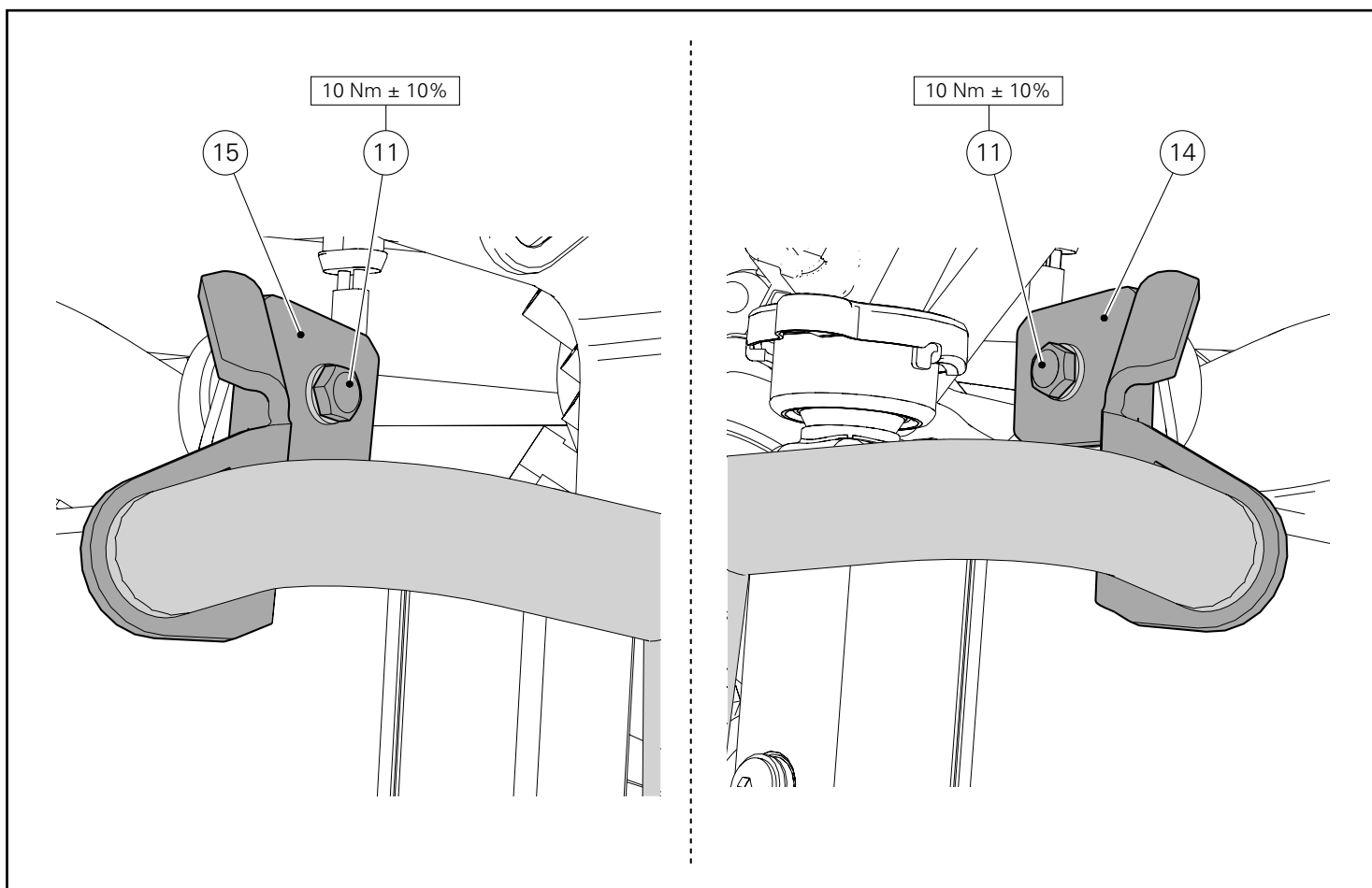
Die Schraube (7), ohne sie anzuziehen, am rechten seitlichen Schutz (6) ansetzen.

Die Unterlegscheibe (8) auf die Schraube (16) fügen.

Den oberen Teil des rechten seitlichen Schutzes (6) am zuvor montierten rechten Bügel (14) anordnen und die Schraube (16) ansetzen, ohne sie anzuziehen.

Die Unterlegscheibe (2) auf die Schraube (1) fügen.

Die Schraube (1) am rechten seitlichen Schutz (6) ansetzen und, von der anderen Seite her, die Unterlegscheibe (2) einfügen, dann die Mutter (3) am Vorsprung der Schraube (1) anschrauben, ohne sie dabei anzuziehen.

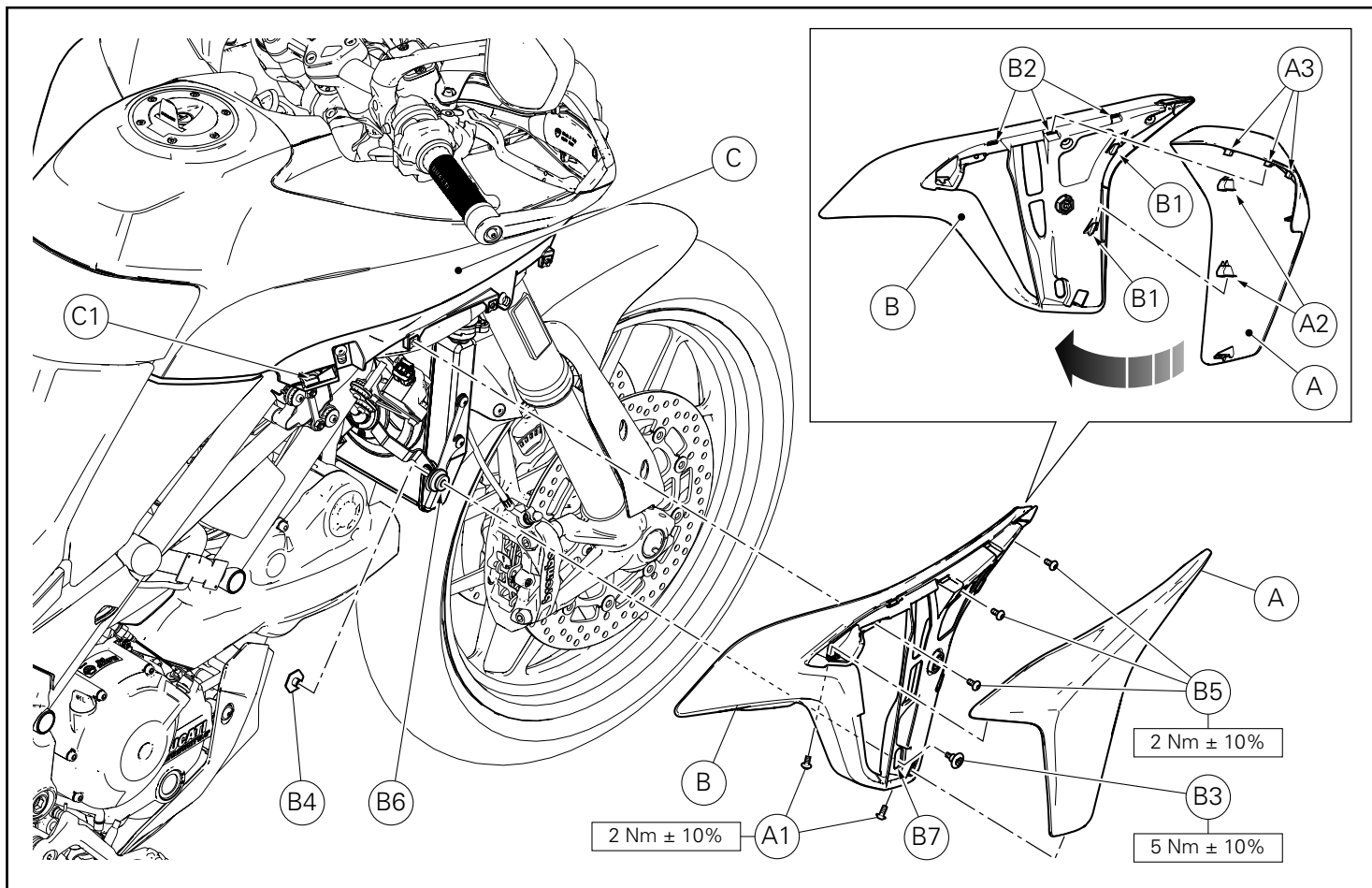


Serrage des vis brides

En agissant des deux côtés du motocycle, serrer les 2 vis (11) au couple prescrit.
Déposer l'ensemble protections latérales réservoir en suivant dans l'ordre inverse la procédure décrite précédemment, sans déposer la bride gauche (15) et la bride droite (14).

Anzug der Bügelschrauben

An beiden Seiten des Motorrads die 2 Schrauben (11) mit dem angegebenen Anzugsmoment anziehen.
Die seitliche Schutzeinheit abnehmen; dabei in der den vorstehenden Beschreibungen umgekehrten Weise verfahren, ohne den linken (15) und rechten Bügel (14) abzunehmen.



Repose des ailes latérales

Positionner le support aile droite (B) en insérant, sur la partie supérieure, l'étrier de jonction dans la dent (C1) du cache réservoir (C) et, sur la partie inférieure, le plot antivibratoire (B6) dans le cran (C) et, sur la partie inférieure, le plot antivibratoire (B6) dans le cran (C) du support.

Fixer le support aile droite (B) en présentant la vis (B5) dans le trou avant du support (B).

Serrer la vis (B5) au couple de serrage prescrit.

Insérer la bague filetée (B4) dans le trou arrière du plot antivibratoire (B6).

Lubrifier les surfaces du plot antivibratoire (B6) qui entreront au contact de la vis (B3) et présenter la vis sur la partie avant.

Serrer la vis (B3) au couple de serrage prescrit en immobilisant la prise de clé à six pans de la bague (B4).

Présenter 2 autres vis (B5) au niveau des trous supérieurs du support aile droite (B).

Serrer les 2 vis (B5) au couple de serrage prescrit.

Positionner l'aile droite (A) sur le support aile droite (B) en insérant, sur la partie supérieure, les pattes (A3) dans les crans (B2) et les étriers de jonction (A2) sur les languettes (B1).

Présenter les 2 vis d'origine (A1) sur le support aile droite (B).

Serrer les 2 vis (A1) au couple de serrage prescrit.

Répéter la même opération pour reposer l'aile gauche et son support.

Montage der seitlichen Flügelteile

Den Halter (B) des rechten Flügelteils an der oberen Seite anordnen, dazu den Klemmteil in den Zahn (C1) der Tankabdeckung (C) und, an der Unterseite, den Schwingungsdämpfergummi (B6) in das Langloch (B7) des Halters (H) einfügen.

Den Halter (B) des rechten Flügelteils durch Ansetzen der Schraube (B5) in der vorderen Bohrung des Halters (H) ansetzen. Die Schraube (B5) mit dem angegebenen Anzugsmoment anziehen.

Die Gewindebuchse (B4) in die hintere Bohrung des Schwingungsdämpfergummis (B6) einfügen.

Die Flächen des Gummielements (B6), die mit der Schraube (B3) in Kontakt kommen werden, schmieren, dann letztere an der Vorderseite ansetzen.

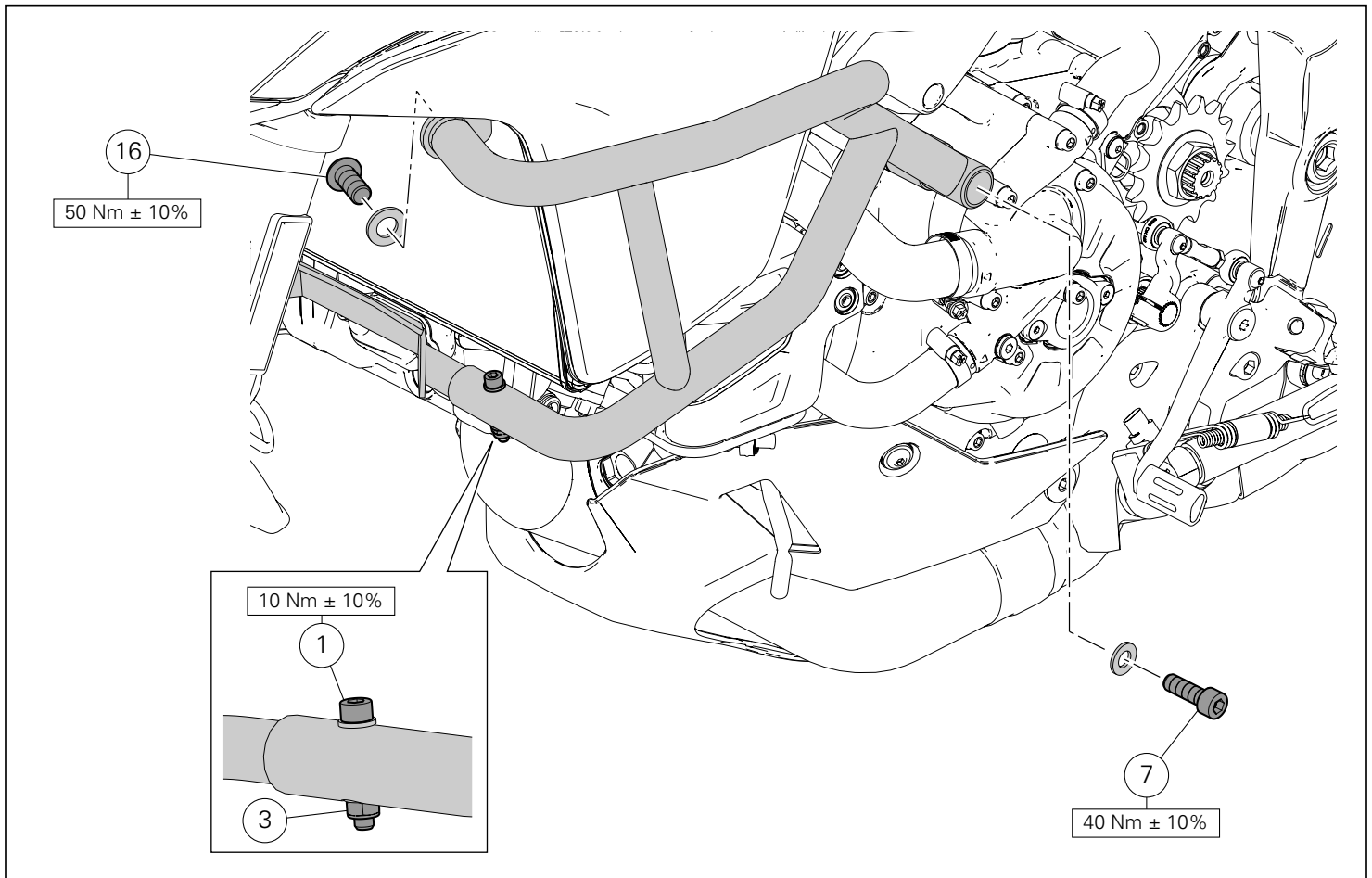
Die Schraube (B3) mit dem angegebenen Anzugsmoment anziehen und dabei den Sechskant-Schlüsselansatz der Buchse (B4) kontern.

Die weiteren 2 Schrauben (B5) in den oberen Bohrungen des Halters (B) des rechten Flügelteils ansetzen.

Die 2 Schrauben (B5) mit dem angegebenen Anzugsmoment anziehen.

Den rechten Flügelteil (A) an dessen Halter (B) anordnen und dabei an der oberen Seite die Flügelteile (A3) in die Langlöcher (B2) und die Klemmteile (A2) auf die Laschen (B1) fügen. Die 2 Original-Schrauben (A1) am Halter des rechten Flügelteils (B) ansetzen. Die 2 Schrauben (A1) mit dem angegebenen Anzugsmoment anziehen.

Das gleiche Verfahren wiederholen, um den linken Flügelteil und den entsprechenden Halter erneut zu montieren.



Repose de l'ensemble protections latérales réservoir

Reposer l'ensemble protections latérales réservoir en suivant les procédures décrites précédemment (voir pages 9 et 10).

Serrer la vis (7) au couple prescrit.

Serrer la vis (16) au couple prescrit.

Serrer la vis (1) au couple prescrit, en tenant l'écrou (3) de l'autre côté.

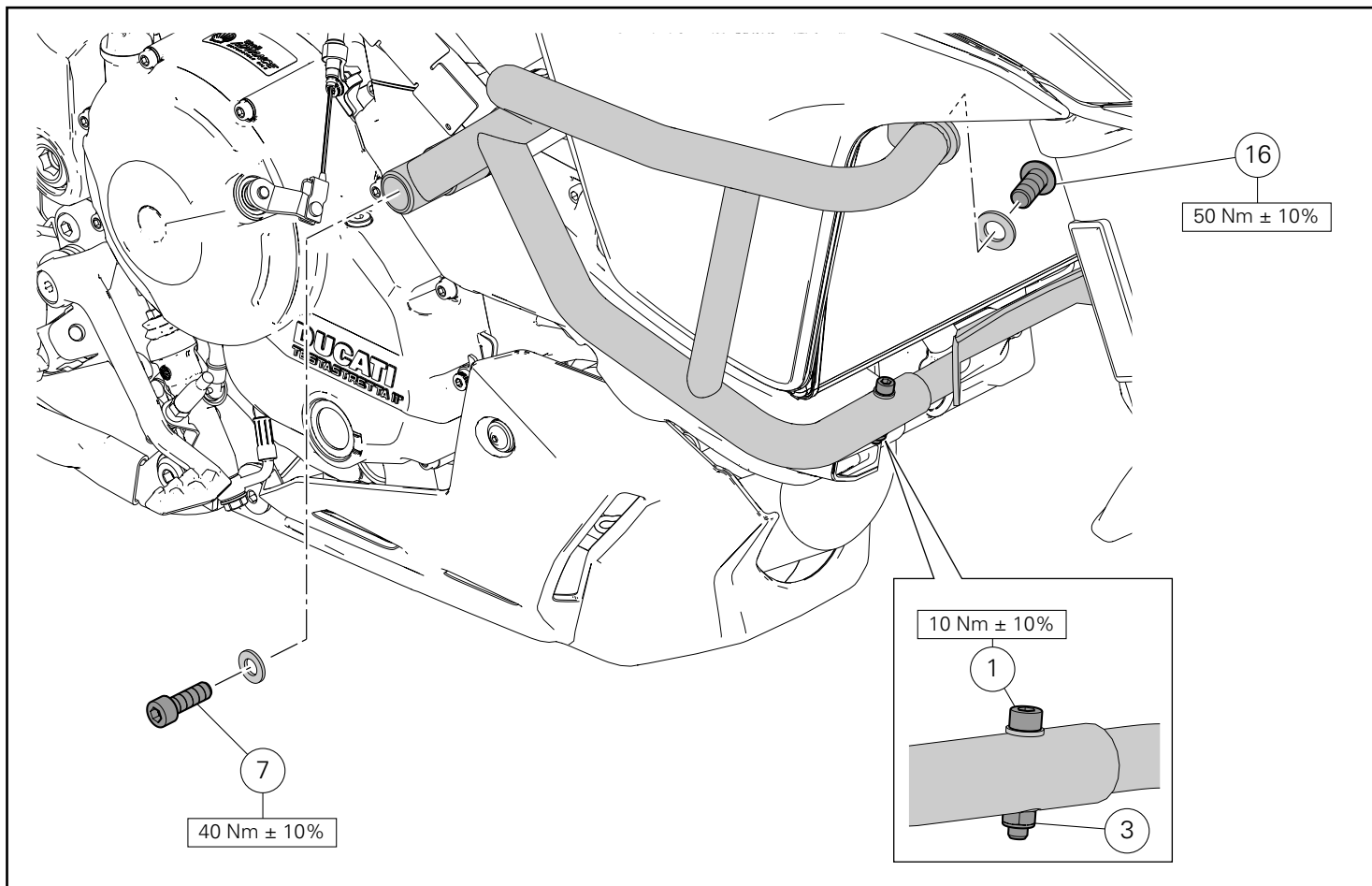
Montage der seitlichen Tankschutteinheit

Die seitliche Tankschutteinheit erneut montieren, dabei die zuvor beschriebenen Verfahren befolgen (siehe Seite 9 und 10).

Die Schraube (7) mit dem angegebenen Anzugsmoment anziehen.

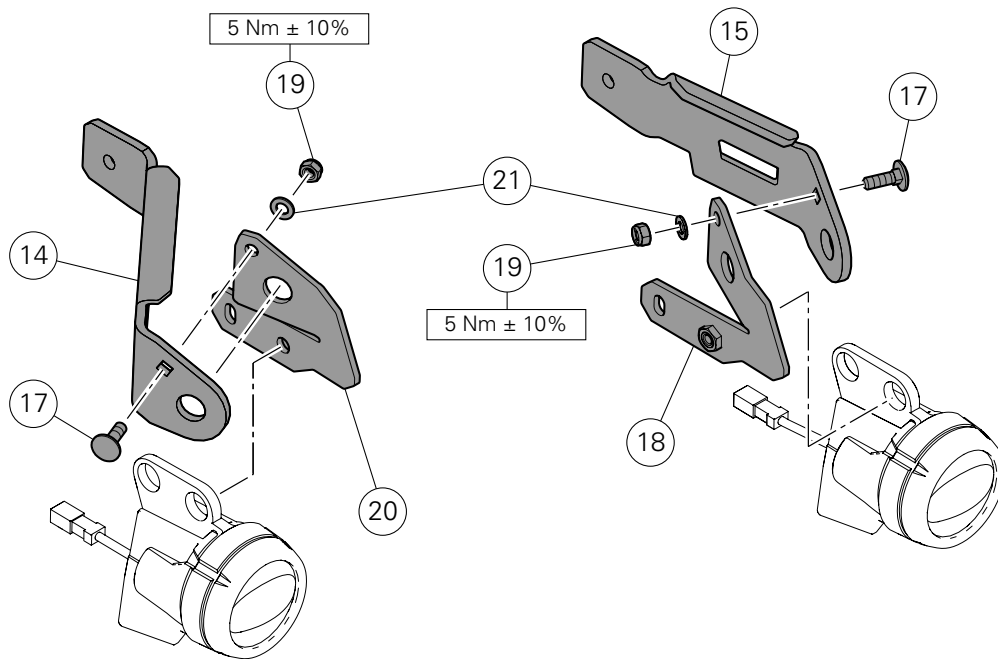
Die Schraube (16) mit dem angegebenen Anzugsmoment anziehen.

Die Schraube (1) mit dem angegebenen Anzugsmoment anziehen und dabei an der gegenüberliegenden Seite die Mutter (3) kontern.



Serrer la vis (7) au couple prescrit.
Serrer la vis (16) au couple prescrit.
Serrer la vis (1) au couple prescrit, en tenant l'écrou (3) de l'autre côté.

Die Schraube (7) mit dem angegebenen Anzugsmoment anziehen.
Die Schraube (16) mit dem angegebenen Anzugsmoment anziehen.
Die Schraube (1) mit dem angegebenen Anzugsmoment anziehen und dabei an der gegenüberliegenden Seite die Mutter (3) kontern.



Pose des brides de support phares



Remarques

Dans le kit protections latérales moteur il est possible d'installer le kit phares supplémentaires à led (réf. 96680431A), vendu séparément chez un concessionnaire Ducati.

Remplacer les brides de support présentes dans le kit phares par les brides (14) et (15) en suivant la procédure de pose décrite précédemment (voir page 6).

Positionner la bride de support gauche (18) sur la bride (15).
Présenter la vis (17) sur la bride (15), du côté opposé insérer la rondelle (21) et visser l'écrou (19) sur la saillie de la vis (17).
Serrer l'écrou (19) au couple prescrit.
Positionner la bride de support droite (20) sur la bride (14).
Présenter la vis (17) sur la bride (14), du côté opposé insérer la rondelle (21) et visser l'écrou (19) sur la saillie de la vis (17).
Serrer l'écrou (19) au couple prescrit.

Montage der Stützbügel der Zusatzscheinwerfer



Hinweis

Am Kit der seitlichen Motoschutzteile kann das Kit der Zusatz-LED-Scheinwerfer (Art.-Nr. 96680431A) montiert werden, das bei den Ducati Vertragshändlern separat erhältlich ist.

Die Stützbügel des Kits der Zusatzscheinwerfer durch die Bügel (14) und (15) ersetzen, dabei das zuvor beschriebene Montageverfahren befolgen (siehe Seite 6).

Den linken Stützbügel (18) am Bügel (15) anordnen.
Die Schraube (17) am Bügel (15) ansetzen und, von der anderen Seite her, die Unterlegscheibe (21) einfügen, dann die Mutter (19) am Vorsprung der Schraube (17) anschrauben.
Die Mutter (19) mit dem angegebenen Anzugsmoment anziehen.
Den rechten Stützbügel (20) am Bügel (14) anordnen.
Die Schraube (17) am Bügel (14) ansetzen und, von der anderen Seite her, die Unterlegscheibe (21) einfügen, dann die Mutter (19) am Vorsprung der Schraube (17) anschrauben.
Die Mutter (19) mit dem angegebenen Anzugsmoment anziehen.

Conjunto de proteções laterais para depósito Tank side protection kit



Símbolos

Para uma leitura rápida e racional, foram utilizados símbolos que evidenciam situações de máxima atenção, conselhos práticos ou simples informações. Preste muita atenção ao significado dos símbolos, pois a sua função é a de evitar a repetição de conceitos técnicos ou de avisos de segurança. Portanto, os símbolos devem ser considerados como verdadeiros "lembretes". Consulte esta página sempre que tiver dúvidas acerca do seu significado.



Atenção

O não cumprimento das instruções mostradas pode criar uma situação de perigo e causar graves lesões pessoais e até mesmo a morte.



Importante

Indica a possibilidade de causar danos ao veículo e/ou aos seus componentes se as instruções mostradas não forem executadas.



Notas

Fornecer informações úteis sobre a operação em andamento.

Referências

Os detalhes evidenciados em cinza e com referência numérica (Ex. ①) representam o acessório a ser instalado e os eventuais componentes de montagem fornecidos como kit.

Os detalhes com referência alfabética (Ex. A) representam os componentes originais presentes na moto.

Todas as indicações direita ou esquerda, referem-se ao sentido de marcha da moto.

Advertências gerais



Atenção

As operações mostradas nas páginas a seguir, se não forem executadas com boa técnica, podem prejudicar a segurança do condutor.



Atenção

As operações mostradas nas páginas a seguir, se não forem executadas com boa técnica, podem prejudicar a segurança do condutor.



Notas

Documentação necessária para executar a montagem do Conjunto: MANUAL DE OFICINA, relativo ao modelo de moto em sua posse.



Notas

Caso seja necessária a substituição de um componente do conjunto, consulte o quadro de peças de reposição em anexo.

Symbols

To allow quick and easy consultation, this manual uses graphic symbols to highlight situations in which maximum care is required, as well as practical advice or information.

Pay attention to the meaning of the symbols since they serve to avoid repeating technical concepts or safety warnings throughout the text. The symbols should therefore be seen as real reminders. Please refer to this page whenever in doubt as to their meaning.



Warning

Failure to follow these instructions might give rise to a dangerous situation and provoke severe personal injuries or even death.



Caution

Failure to follow these instructions might cause damages to the vehicle and/or its components.



Notes

Useful information on the procedure being described.

References

Parts highlighted in grey and with a numeric reference (Example ①) are the accessory to be installed and any assembly components supplied with the kit.

Parts with an alphabetic reference (Example A) are the original components fitted on the vehicle.

Any right- or left-hand indication refers to the vehicle direction of travel.

General notes



Warning

Carefully perform the operations on the following pages since they might negatively affect rider safety.



Warning

Carefully perform the operations on the following pages since they might negatively affect rider safety.



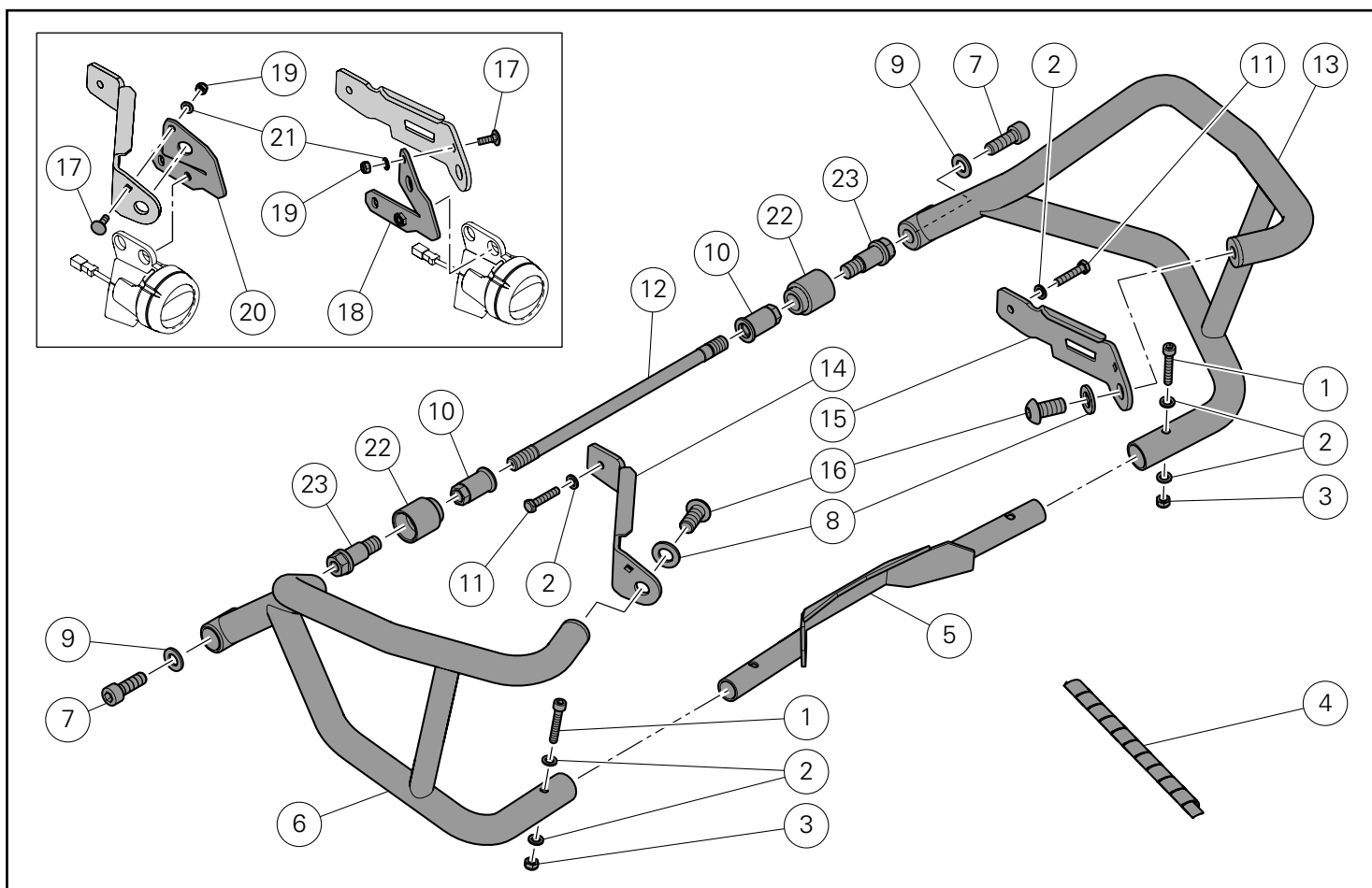
Notes

The following documents are necessary for assembling the Kit: WORKSHOP MANUAL of your bike model.

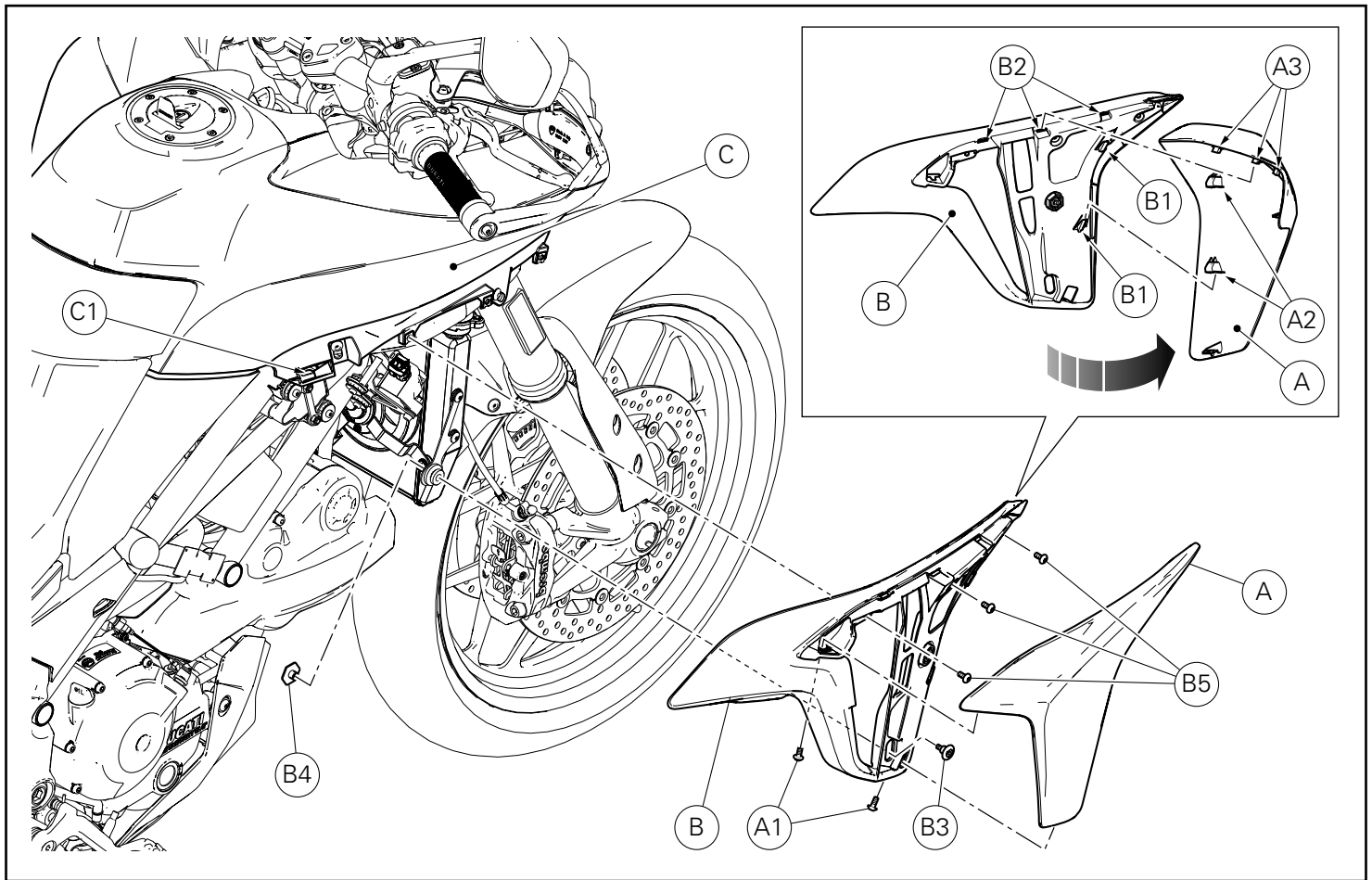


Notes

Should it be necessary to change any kit parts, please refer to the attached spare part table.



Pos.	Descrição	Description
1	Parafuso de cabeça cilíndrica com sextavado interno M6x35	TCEI screw M6x35
2	Anilha	Washer
3	Porca M6	Nut M6
4	Bainha espiral	Spiral guard
5	Travessa inferior	Lower cross member
6	Proteção lateral direita	RH side protection
7	Parafuso de cabeça cilíndrica com sextavado interno M10x30	TCEI screw M10x30
8	Anilha	Washer
9	Anilha	Washer
10	Porca especial M12	Special nut M12
11	Parafuso de cabeça sextavada M6x30	TE screw M6x30
12	Parafuso especial	Special screw
13	Proteção lateral esquerda	LH side protection
14	Suporte direito	RH bracket
15	Suporte esquerdo	LH bracket
16	Parafuso de cabeça abaulada com sextavado interno M12x25	TBEI screw M12x25
17	Parafuso de cabeça quadrada M5x16	Square headed screw M5x16
18	Suporte esquerdo do farol	Spot light LH support bracket
19	Porca M5	Nut M5
20	Suporte direito do farol	Spot light RH support bracket
21	Anilha	Washer
22	Anel de borracha	Rubber block
23	Parafuso especial	Special screw



Desmontagem dos componentes originais

Removing the original components

Desmontagem das abas laterais

Desatarraxe os 2 parafusos (A1) de fixação da aba lateral direita (A) ao suporte (B).

Remova a aba lateral direita (G), retirando as cavilhas (A2) das linguetas (B1) e as aletas (A3) dos olhais (H2).

Desatarraxe o parafuso (B3) segurando, pelo lado oposto, o casquilho (B4).

Remova o casquilho (B4).

Desatarraxe os 3 parafusos (B5) e remova o suporte da aba direita (B), retirando-o do dente (C1) presente na cobertura do depósito (C).

Repita a mesma operação para realizar a desmontagem da aba esquerda e do respetivo suporte.

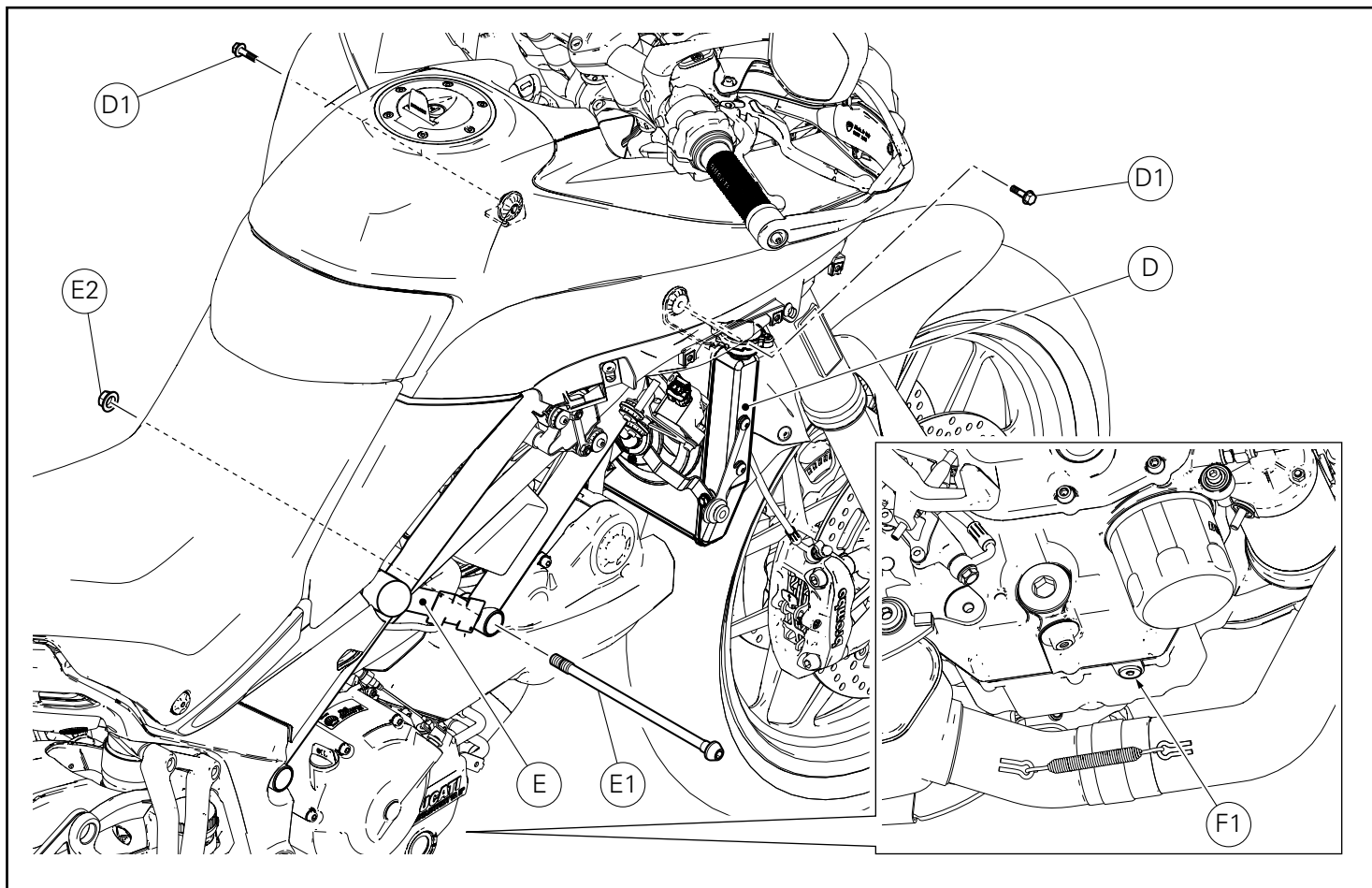
Side panel disassembly

Loosen no. 2 screws (A1) fastening RH side panel (A) to support (B). Remove RH side panel (B) sliding U-bolts (A2) out of tabs (B1) and tabs (A3) out of slots (B2).

Loosen screw (B3) while holding bushing (B4) on the opposite side. Remove bushing (B4).

Loosen no. 3 screws (B5) and remove RH side panel support (B) by sliding it out of retainer (C1) on tank cover (C).

Repeat the same procedure to disassemble the LH side panel and the relevant support.



Desmontagem dos parafusos de fixação do radiador de água

Atuando em ambos os lados da moto, desaparafusar os 2 parafusos (D1) de fixação do radiador de água (D).

Water radiator fastening screw disassembly

On both sides of the motorcycle, undo the 2 screws (D1) fastening water radiator (D).

Desmontagem do parafuso especial do chassi

Importante

Para a remoção do parafuso especial do chassi (E1), ocorre preparar uma sustentação para o motor. É fundamental que a moto também esteja estável na parte dianteira.

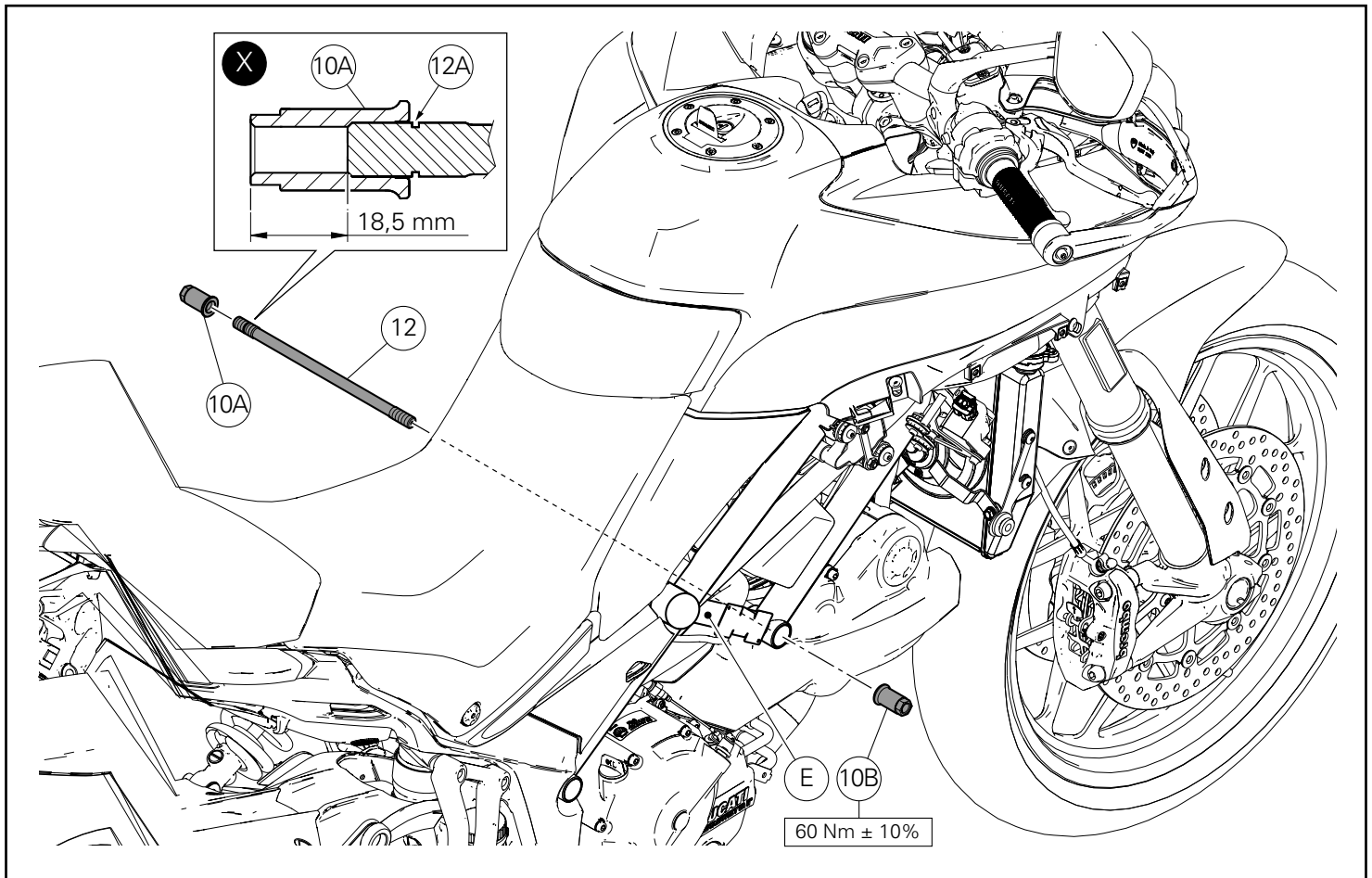
Com o equipamento específico, bloqueie a roda dianteira. Posicione um macaco pneumático embaixo da moto, em correspondência da tampa de descarga do óleo (F1). Acione o macaco pneumático apoiando-o, entrepondo uma camada de material bastante robusto entre o cárter do motor e o próprio macaco. Desatarraxe e remova a porca (E2). Levante a moto e retire o parafuso especial do chassi (E1) do chassi (E).

Removing the frame special screw

Caution

To remove frame special screw (E1), provide a support for the engine. Also the front side of the motorcycle must be stable.

Lock the front wheel by means of suitable equipment. Position a pneumatic jack under the motorcycle, near oil drain plug (F1). Work the jack making it rest, placing a sufficiently-robust layer of material between the crankcase and the jack itself. Loosen and remove nut (E2). Lift the motorcycle and slide frame special screw (E1) out of frame (E).



Montagem dos componentes

● Importante

Verifique, antes da montagem, se todos os componentes estão limpos e em perfeito estado.
Adote todas as precauções necessárias para evitar danificar qualquer peça com a qual deve trabalhar.

Montagem do parafuso especial

Aplique LOCTITE 601 na extremidade roscada que apresenta o canal de escape (12A) do parafuso especial (12).
Atarraxe a porca (10A) no parafuso especial (12), posicionando-a na quota indicada no quadro (X), tomando como referência a tomada de chave da porca e a extremidade do parafuso especial.
Aguarde a polimerização da LOCTITE.
Aplique GRASSO GADUS S2 V220 AD 2 na parte inferior da porca (10A), na haste e na extremidade roscada do parafuso especial (12).
Introduza o parafuso especial (12) no lado esquerdo do chassi (E), encostando a porca (10A).
Aplique GRASSO GADUS S2 V220 AD 2 na parte inferior da porca (10B).
Encoste a porca (10B) no parafuso especial (12).
Aperte a segunda porca (10B) ao binário indicado, neutralizando a força de aperto pelo lado oposto, a porca (10A).
Abaixe e remova o macaco pneumático.

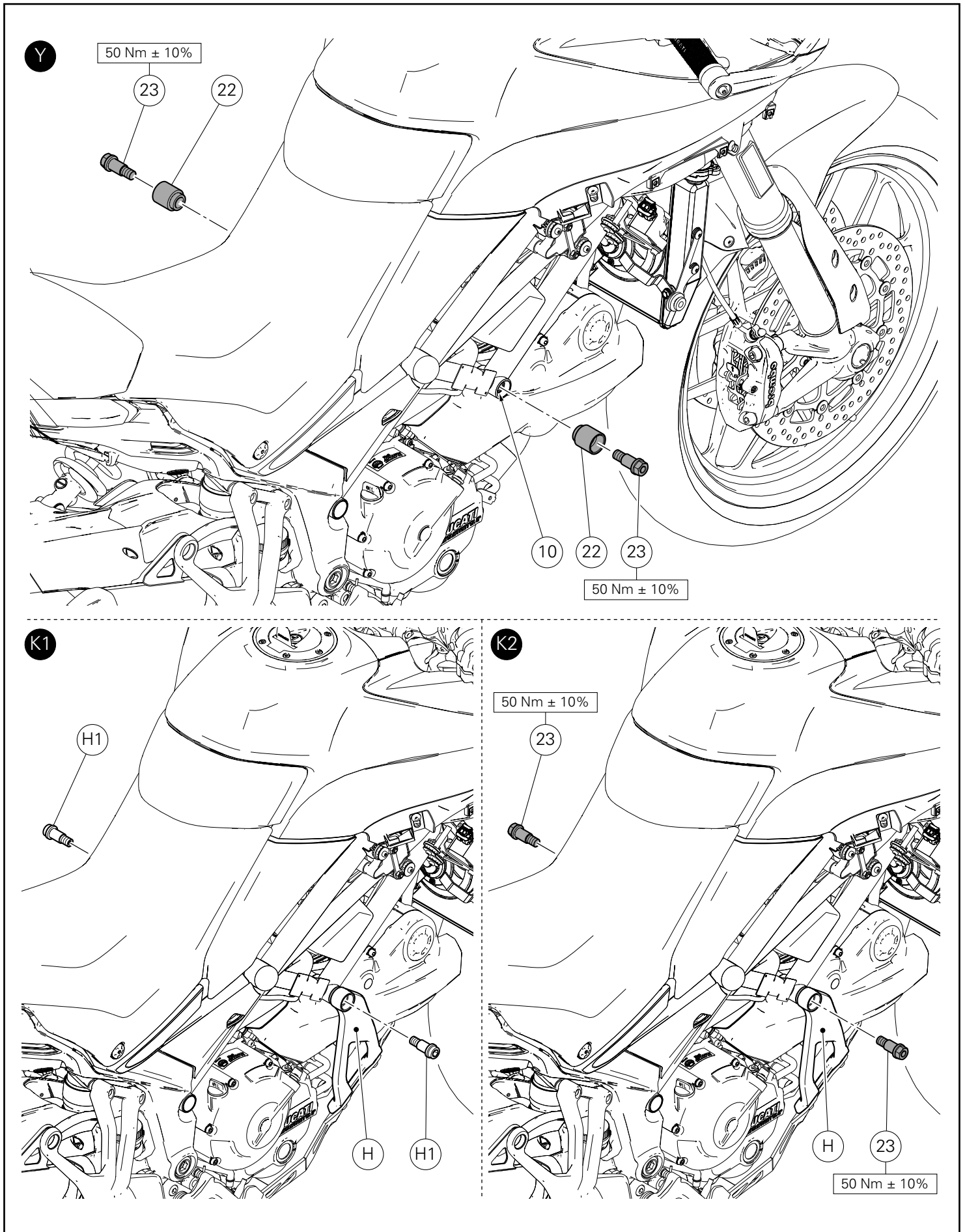
Kit installation

● Caution

Check that all components are clean and in perfect condition before installation.
Adopt any precaution necessary to avoid damages to any part of the motorcycle you are working on.

Special screw assembly

Apply LOCTITE 601 on the threaded end with exhaust groove (12A) of special screw (12).
Screw nut (10A) on special screw (12), positioning it according to the value shown in box (X), taking the nut flat and the end of the special screw as a reference.
Wait for LOCTITE polymerisation.
Apply GADUS S2 V220 AD 2 GREASE in the underhead of nut (10A), on the stem and threaded end of special screw (12).
Insert special screw (12) on LH side of frame (E), driving nut (10A) fully home.
Apply GADUS S2 V220 AD 2 GREASE in the underhead of nut (10B).
Start nut (10B) on special screw (12).
Tighten second nut (10B) to the specified torque while holding first nut (10A) on the opposite side.
Lower and remove the pneumatic jack.



Montagem dos parafusos especiais

Aplique massa branca na haste e na parte inferior da cabeça do parafuso especial

(23) e massa grafitada na rosca.

Encoste os 2 parafusos especiais (23) nas 2 porcas especiais (10), entrepondo as 2 borrachas (22), colocando-as como o mostrado na figura (Y).

Aperte os 2 parafusos especiais ao binário indicado.



Notas

O conjunto de proteções laterais para depósito pode ser combinado com o conjunto de proteção inferior do motor.

Caso na moto esteja instalado o conjunto de proteção inferior do motor, desatarraxe os 2 parafusos (H1), como o mostrado na figura (K1).

Aplique massa branca na haste e na parte inferior da cabeça do parafuso especial

(23) e massa grafitada na rosca.

Encoste o parafuso especial (23) na braçadeira direita (H), como o mostrado na figura (K2).

Aperte o parafuso especial ao binário indicado.

Repita a mesma operação no lado esquerdo da moto.

Fitting special screws

Apply white grease on the stem and underhead of special screw (23) and graphite grease on the threading.

Start the no. 2 special screws (23) on the no. 2 special nuts (10), interposing the no. 2 rubber blocks (22) and aiming them as shown in figure (Y).

Tighten the no. 2 special screws to the specified torque.



Notes

The tank side protection kit can be coupled with the engine lower protection kit.

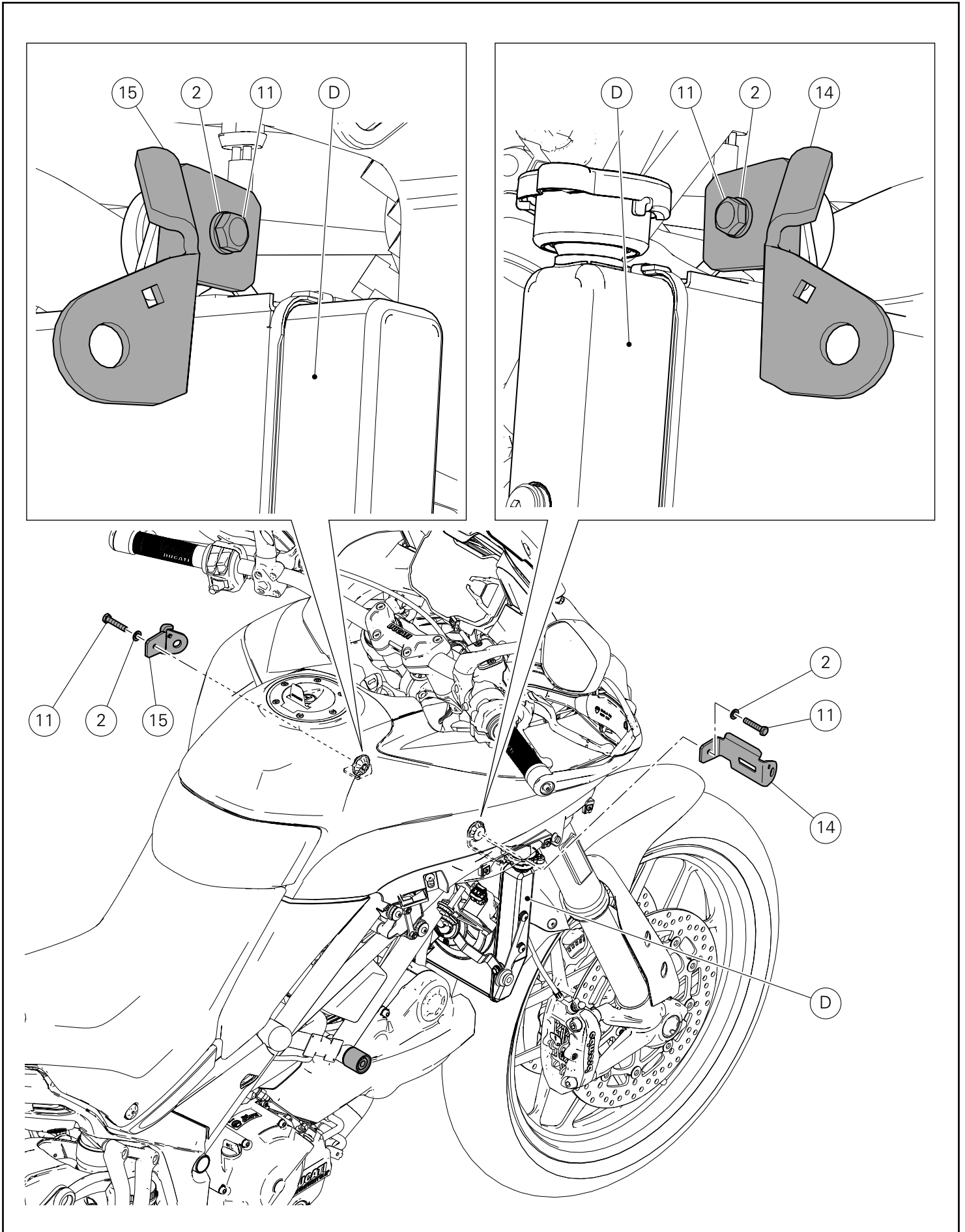
If the engine lower protection kit is installed on the motorcycle, loosen the n. 2 screws (H1) as shown in figure (K1).

Apply white grease on the stem and underhead of special screw (23) and graphite grease on the threading.

Start special screw (23) on RH bracket (H) as shown in figure (K2).

Tighten the special screw to the specified torque.

Repeat the same procedure on the left side of the motorcycle.



Montagem das braçadeiras de suporte das proteções laterais



Importante

É preciso preparar previamente algumas proteções no plano dianteiro do radiador de água, a fim de evitar um possível dano da superfície frontal.

Inserir as 2 anilhas (2) nos 2 parafusos (11).

Atuando no lado direito da moto, posicionar o suporte direito (14) no suporte do radiador de água (D) e encaixar o parafuso (11).

Atuando no lado esquerdo da moto, posicionar o suporte esquerdo (15) no suporte do radiador de água (D) e encaixar o parafuso (11).

Assembling side protection support brackets



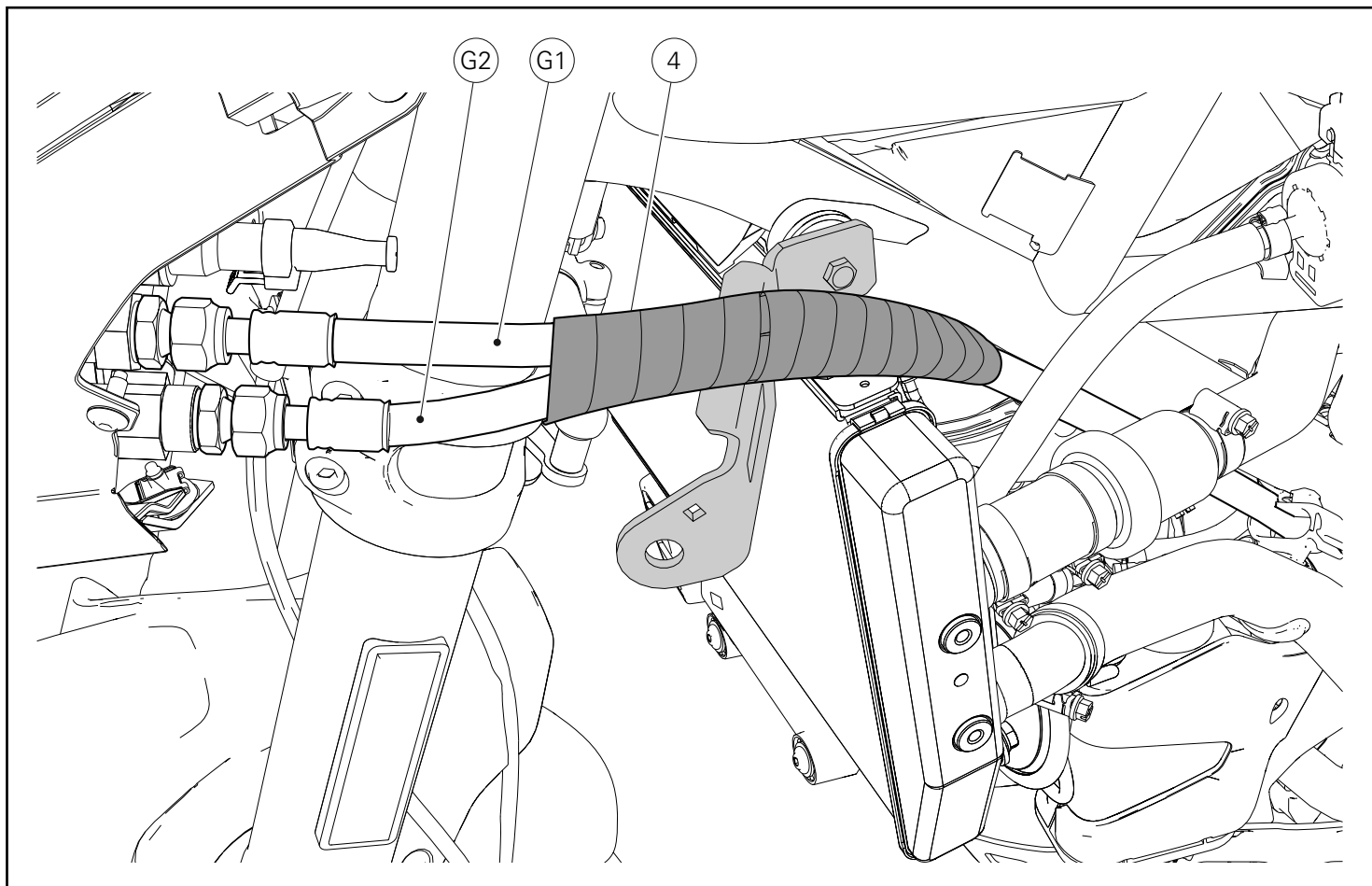
Important

Provide in advance for some protections on the front side of the water radiator so as to prevent any possible damage to the front surface.

Fit the 2 washers (2) on the 2 screws (11).

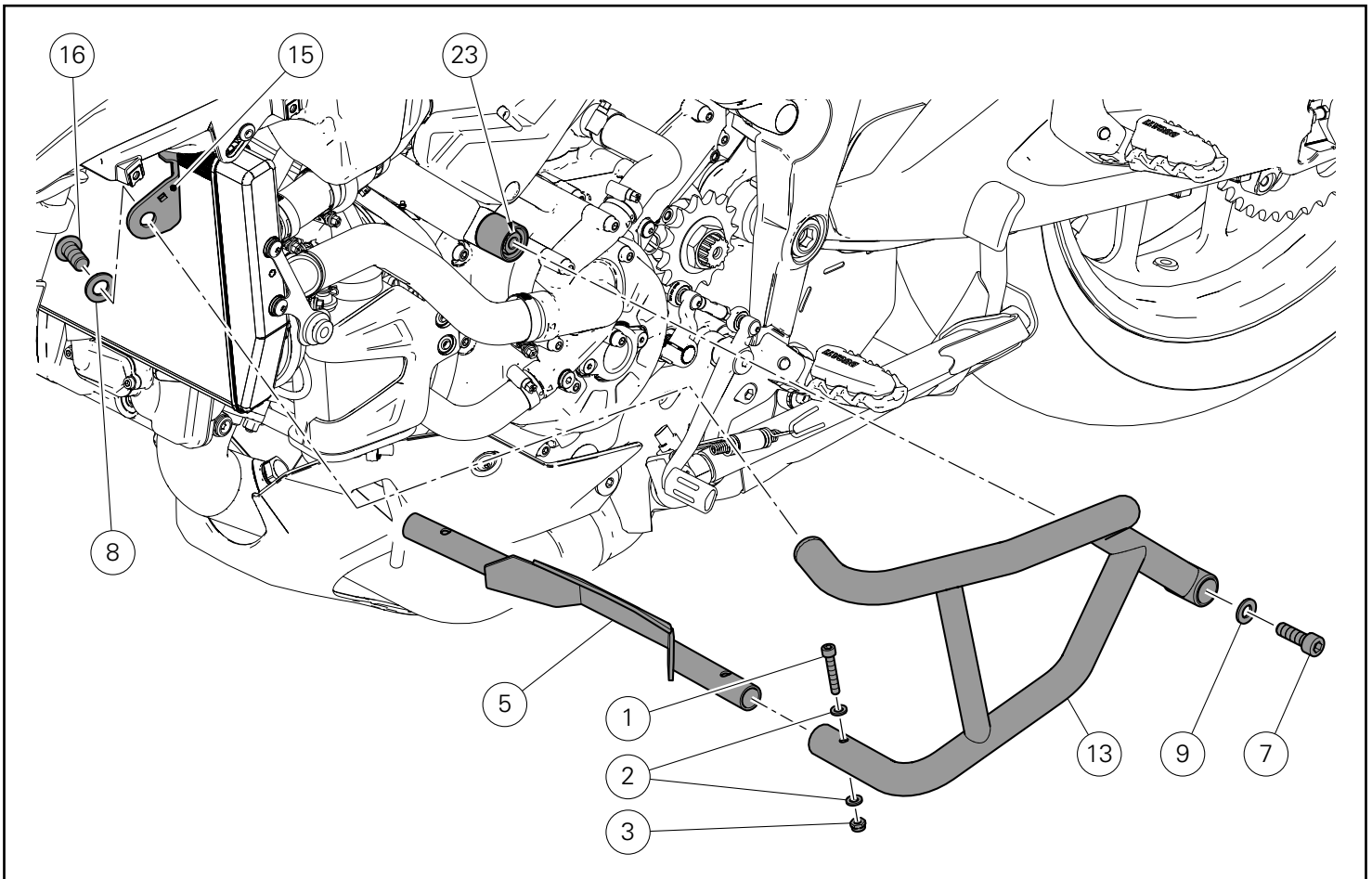
Working on vehicle RH side, position the RH bracket (14) on water radiator support (D) and start screw (11).

Working on vehicle LH side, position the LH bracket (15) on water radiator support (D) and start screw (11).



Atuando no lado esquerdo da moto, envolva o tubo de envio (G1) e o tubo de retorno (G2) do radiador de óleo com a espiral (4), como mostrado na figura.

Working on motorcycle left hand side, wrap oil cooler delivery pipe (G1) and return pipe (G2) with spiral (4), as shown in the figure.



Montagem da proteção lateral esquerda

Insira a anilha (9) no parafuso (7).

Atuando no lado esquerdo da moto, posicione a parte traseira da proteção lateral esquerda (13) em correspondência do parafuso especial (23).

Encoste o parafuso (7) na proteção lateral esquerda (13), sem apertar.

Insira a anilha (8) no parafuso (16).

Posicione a parte superior da proteção lateral esquerda (13) na braçadeira esquerda (15), anteriormente montada, e encoste o parafuso (16), sem apertá-lo.

Introduza a travessa inferior (5) na proteção lateral esquerda (13), colocando-a como o mostrado na figura, até obter a sincronização entre os furos.

Insira a anilha (2) no parafuso (1).

Encoste o parafuso (1) na proteção lateral esquerda (13), pelo lado oposto, insira a anilha (2) e atarraxe sem apertar a porca (3) na saliência do parafuso (1).

Assembling LH side protection

Fit washer (9) on screw (7).

On the LH side of the motorcycle, position the rear part of the LH side protection (13) on special screw (23).

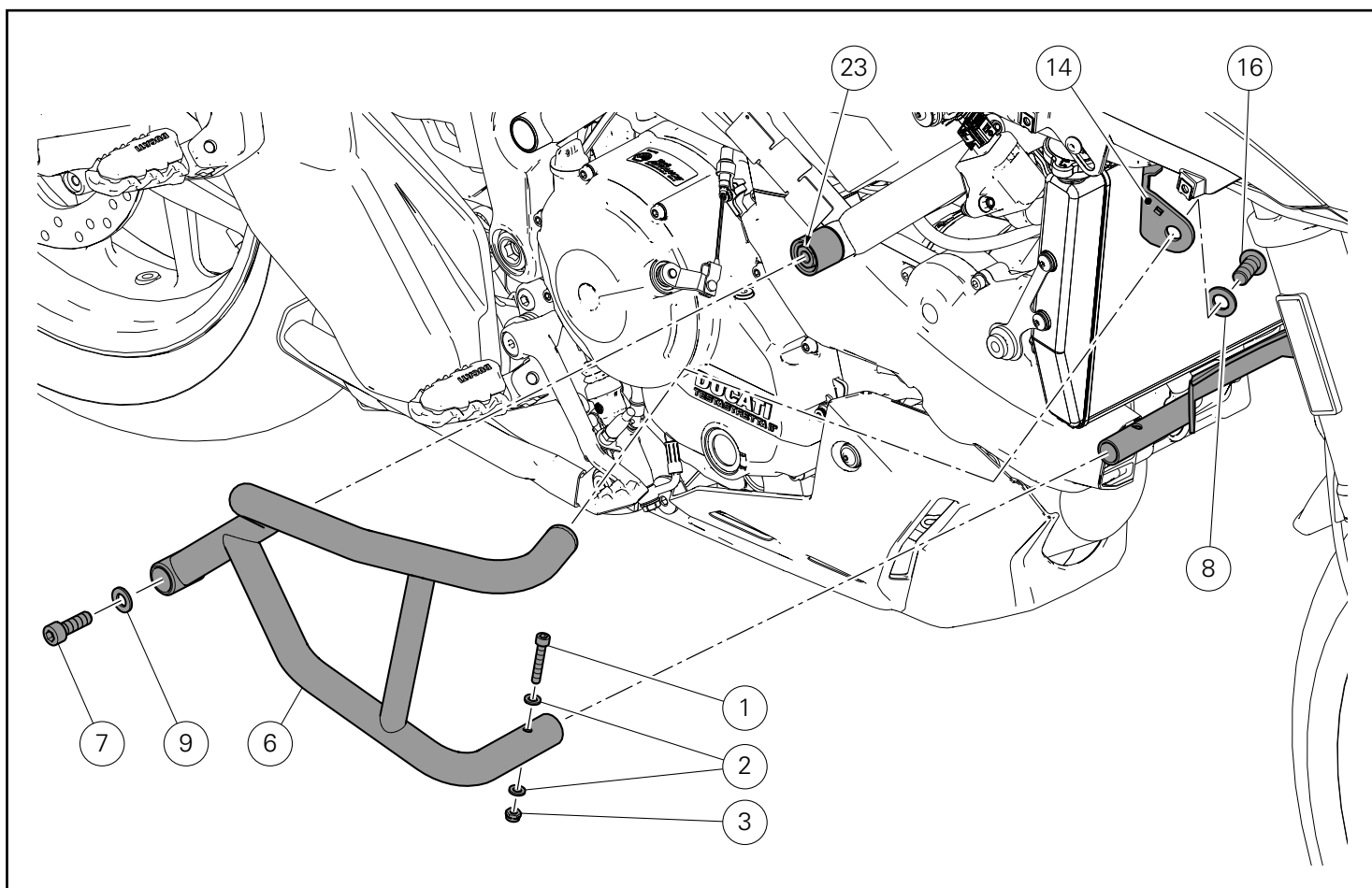
Start screw (7) onto LH side protection (13), without tightening.

Fit washer (8) on screw (16).

Fit the top part of LH side protection (13) onto the previously installed LH bracket (15) and start screw (16) without tightening. Insert lower cross member (5) into LH side protection (13), aiming it as shown in the figure, until holes match.

Fit washer (2) on screw (1).

Start screw (1) into LH side protection (13) and, on the opposite side, fit washer (2) and start nut (3) on screw protruding part (1), without tightening.



Montagem da proteção lateral direita

Insira a anilha (9) no parafuso (7).

Atuando no lado direito da moto, insira a parte inferior da proteção lateral direita (6) na travessa inferior (5).

Posicione a parte traseira da proteção lateral direita (6) no parafuso especial (23).

Encoste o parafuso (7) na proteção lateral direita (6), sem apertar.

Insira a anilha (8) no parafuso (16).

Posicione a parte superior da proteção lateral direita (6) na braçadeira direita (14), anteriormente montada, e encoste o parafuso (16), sem apertá-lo.

Insira a anilha (2) no parafuso (1).

Encoste o parafuso (1) na proteção lateral direita (6), pelo lado oposto, insira a anilha (2) e atarraxe sem apertar a porca (3) na saliência do parafuso (1).

Assembling RH side protection

Fit washer (9) on screw (7).

On the RH side of the motorcycle, insert the rear part of the RH side protection (6) onto the lower cross member (5).

Position the rear part of the RH side protection (6) on special screw (23).

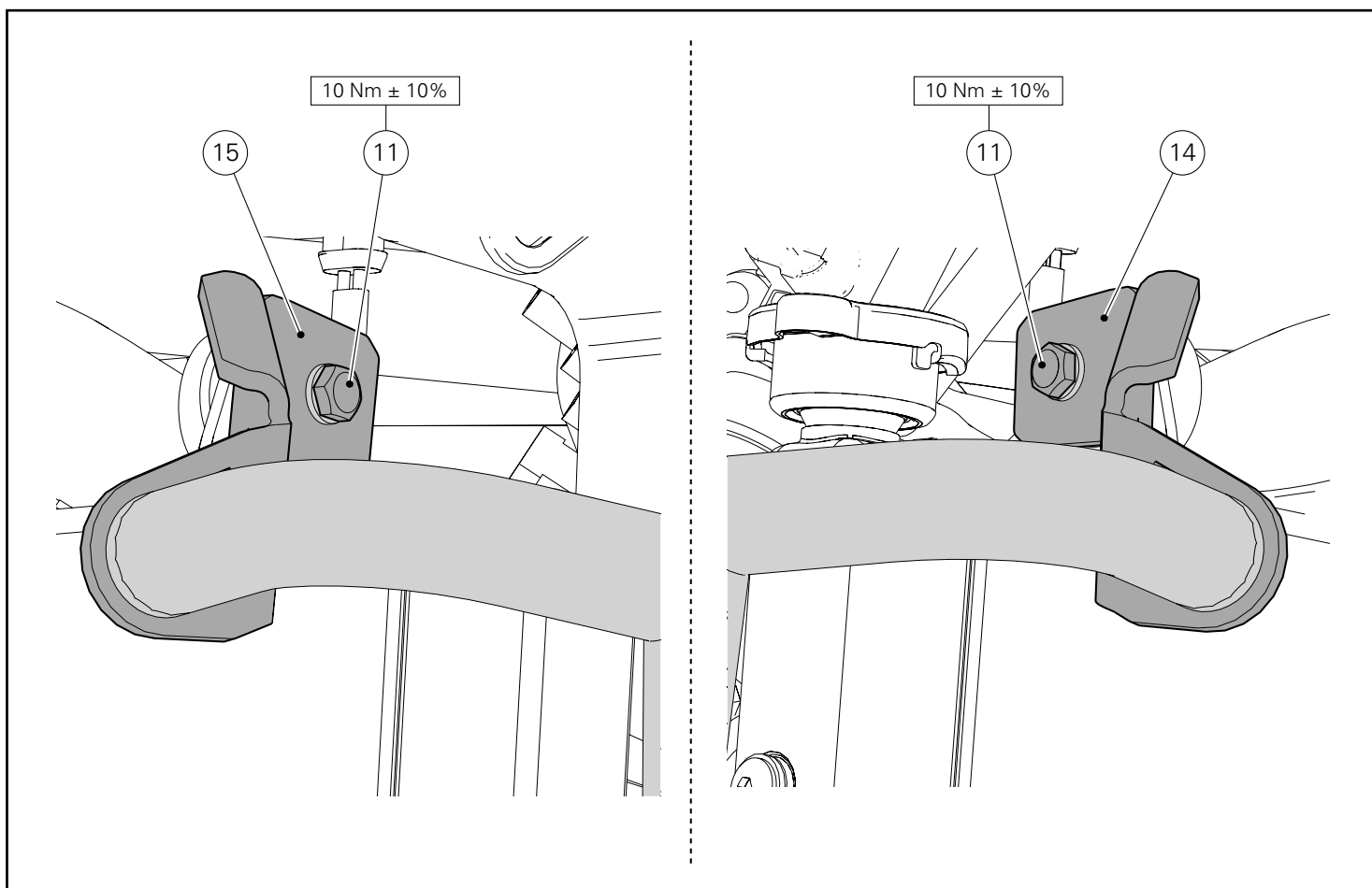
Start screw (7) onto RH side protection (6), without tightening.

Fit washer (8) on screw (16).

Fit the top part of RH side protection (6) onto the previously installed RH bracket (14) and start screw (16) without tightening.

Fit washer (2) on screw (1).

Start screw (1) into RH side protection (6) and, on the opposite side, fit washer (2) and start nut (3) on screw protruding part (1), without tightening.



Aperto dos parafusos das braçadeiras

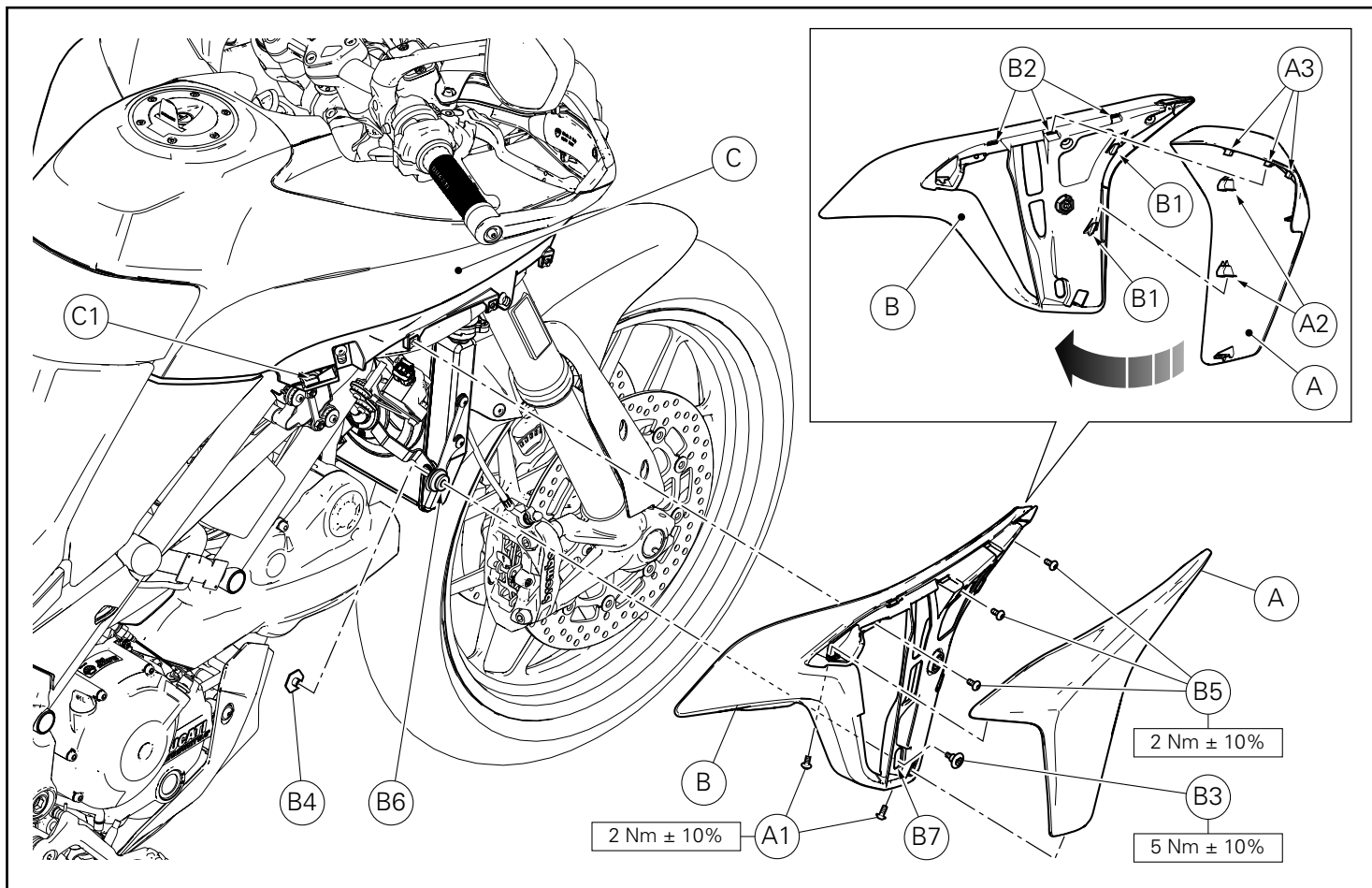
Atuando em ambos os lados da moto, aperte os 2 parafusos (11) ao binário indicado.

Remova o grupo de proteções na lateral do depósito efetuando o procedimento inverso, descrito anteriormente, sem remover a braçadeira esquerda (15) e a braçadeira direita (14).

Tightening bracket screws

Working on both sides of the motorcycle, tighten the no. 2 screws (11) to the specified torque.

Remove the tank side protection unit following the previously-described procedure in reverse order without removing the LH (15) and RH (14) brackets.



Remontagem das abas laterais

Posicione o suporte da aba direita (B) inserindo, no lado superior, a cavilha no dente (C1) da cobertura do depósito (C) e, no lado inferior, o anel de borracha antivibrações (B6) no olhal (B7) do suporte.

Fixe o suporte da aba direita (B) inserindo o parafuso (B5) no orifício dianteiro do suporte (B).

Aperte o parafuso (B5) ao binário indicado.

Insira o casquilho roscado (B4) no furo traseiro do anel de borracha antivibrações (B6).

Lubrifique o anel de borracha (B6) nas superfícies que entrarão em contacto com o parafuso (B3) e insira este último no lado dianteiro.

Aperte o parafuso (B3) ao binário indicado, fazendo força na tomada de chave sextavada do casquilho (B4).

Insira outros 2 parafusos (B5) em correspondência aos orifícios superiores do suporte da aba direita (B).

Aperte os 2 parafusos (B5) ao binário indicado.

Posicione a aba direita (A) no suporte da aba direita (B), inserindo, no lado superior, as aletas (G3) nos olhais (B2) e as cavilhas (A2) nas linguetas (B1).

Encoste os 2 parafusos originais (A1) no suporte à direita (B).

Aperte os 2 parafusos (A1) ao binário indicado.

Repita a mesma operação para realizar a remontagem da aba esquerda e do respetivo suporte.

Side panel reassembly

Position RH side panel support (B) by fitting, on the upper side, the U-bolt inside retainer (C1) of tank cover (C) and, on the lower side, vibration damper (B6) inside support slot (B7).

Fasten RH side panel support (B) by starting screw (B5) inside support (B) front hole.

Tighten screw (B5) to the specified torque.

Insert the threaded bushing (B4) inside the rear hole of vibration damper (B6).

Lubricate rubber element (B6) on the surfaces that will touch screw (B3) and start the screw on the front side.

Tighten screw (B3) to the specified torque, while holding the flat of bushing (B4).

Start 2 more screws (B5) inside the upper holes of RH side panel support (B).

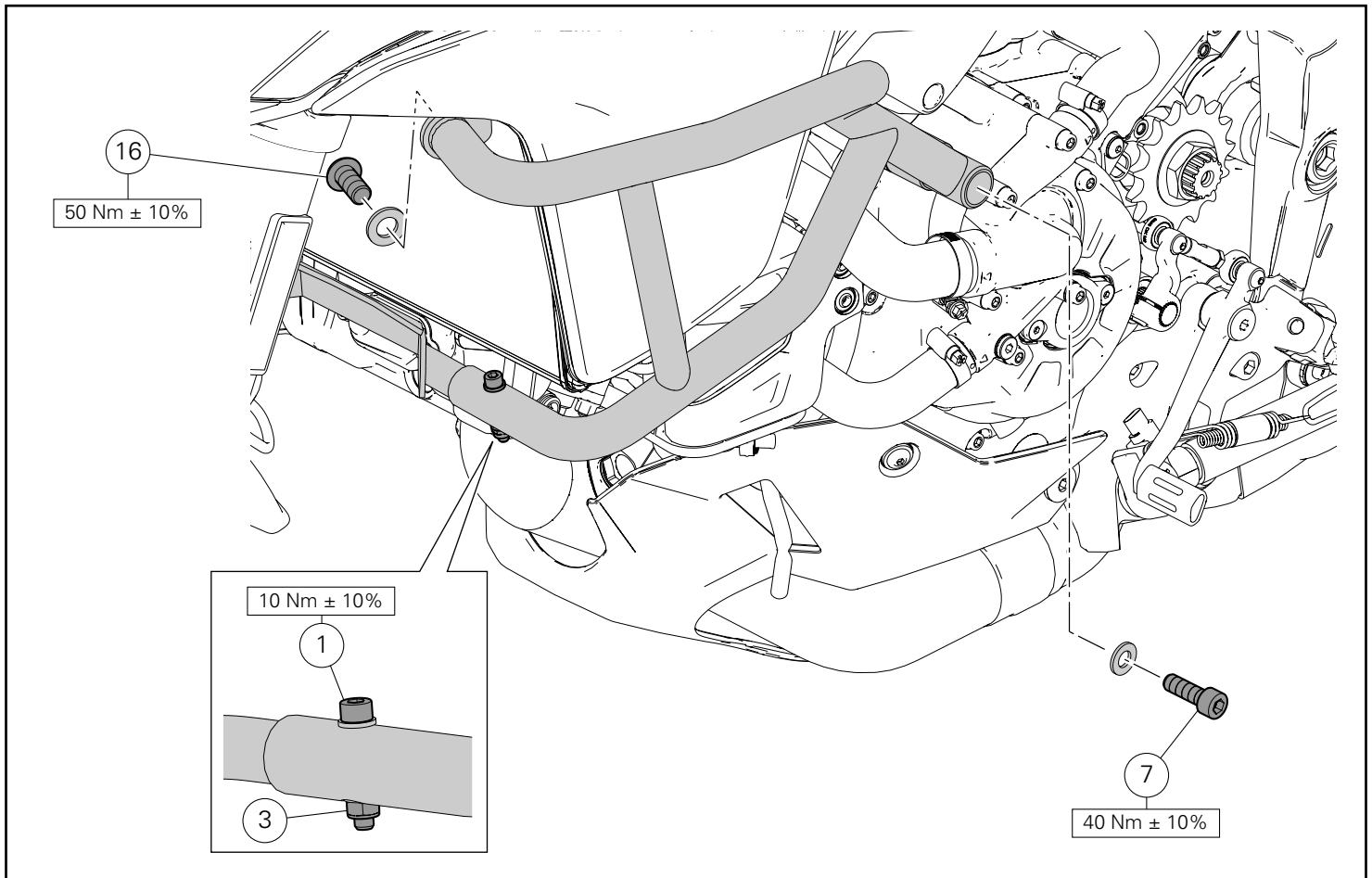
Tighten the no. 2 screws (B5) to the specified torque.

Position the RH side panel (A) on its support (H) by fitting, on upper side, tabs (A3) inside slots (B2) and U-bolts (A2) inside tabs (B1).

Start the no. 2 original screws (A1) on RH side panel support (B).

Tighten the no. 2 screws (A1) to the specified torque.

Repeat the same procedure to reassemble the LH side panel and the relevant support.



Remontagem do grupo de proteções laterais para tanque

Volte a montar o grupo de proteções laterais para depósito, efetuando os procedimentos descritos anteriormente (consulte as págs. 9 e 10).

Aperte o parafuso (7) ao binário indicado.

Aperte o parafuso (16) ao binário indicado.

Aperte o parafuso (1) ao binário indicado, segurando pelo lado oposto, a porca (3).

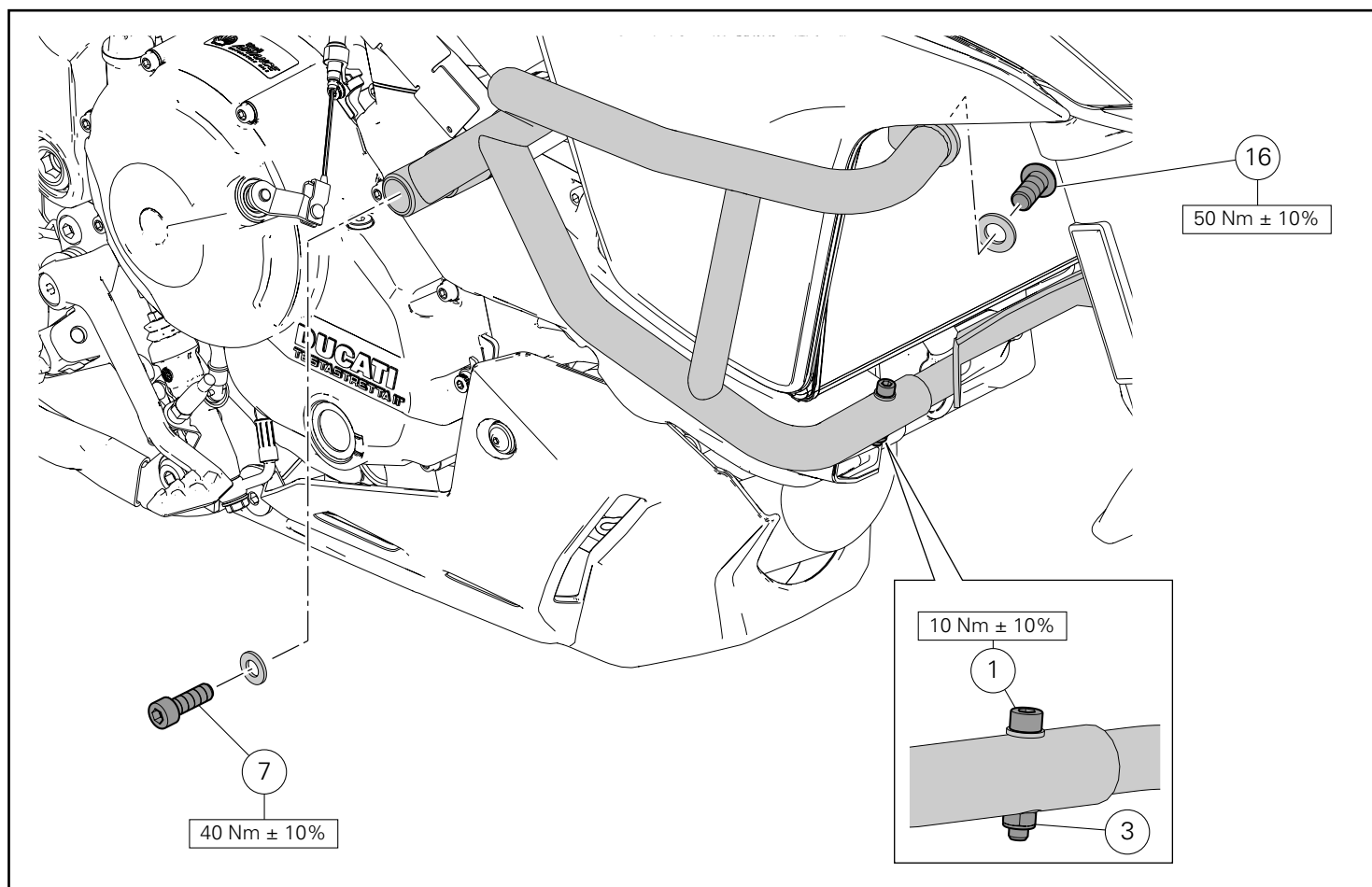
Reassembling tank side protection unit

Refit the tank side protection unit following the previously-described procedures (see page 9 and 10).

Tighten screw (7) to the specified torque.

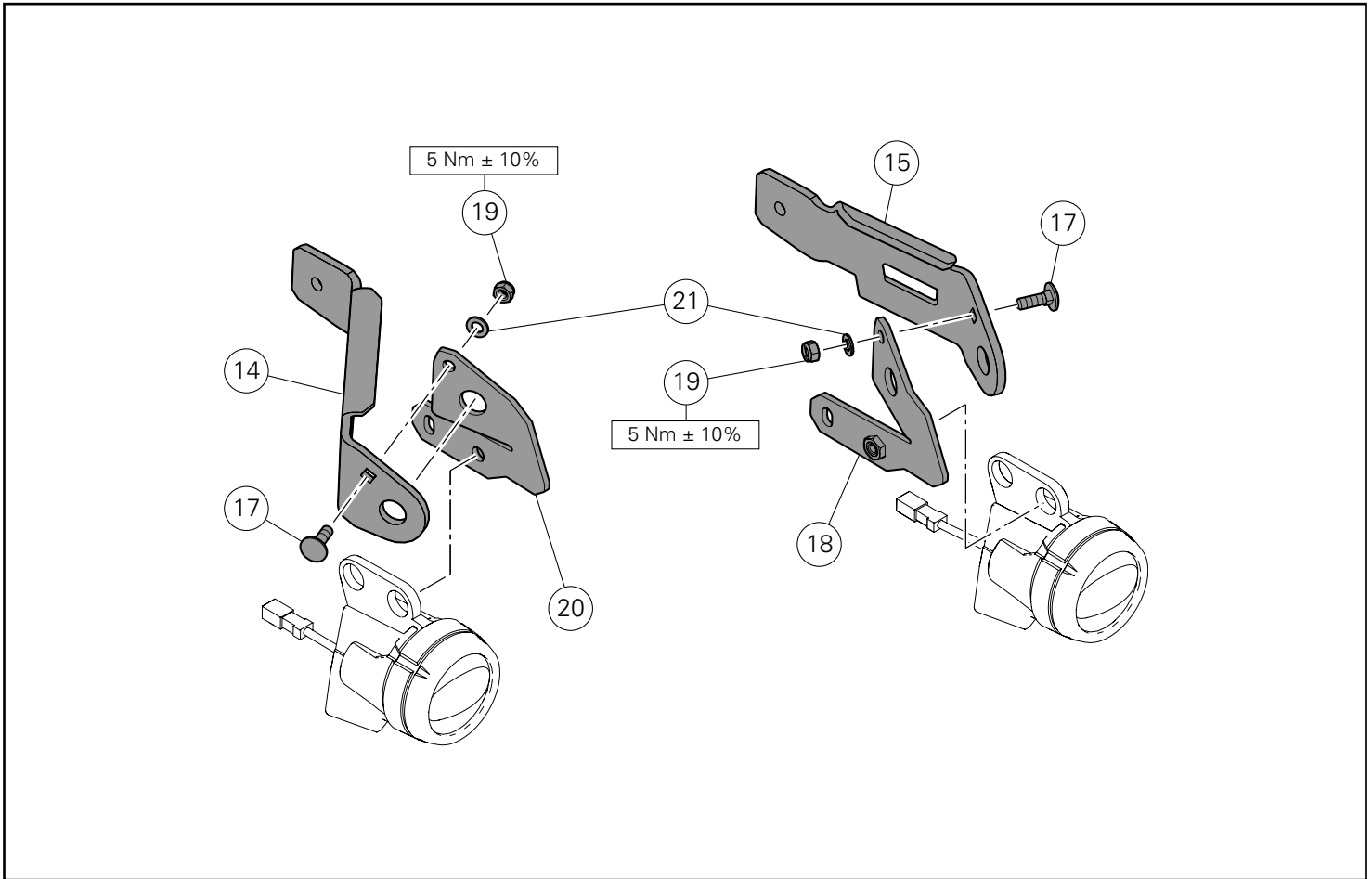
Tighten screw (16) to the specified torque.

Tighten screw (1) to the specified torque, while holding nut (3) on the opposite side.



Aperte o parafuso (7) ao binário indicado.
Aperte o parafuso (16) ao binário indicado.
Aperte o parafuso (1) ao binário indicado, segurando pelo lado oposto, a porca (3).

Tighten screw (7) to the specified torque.
Tighten screw (16) to the specified torque.
Tighten screw (1) to the specified torque, while holding nut (3) on the opposite side.



Montagem dos suportes dos faróis



Notas

É possível montar no conjunto de proteções laterais do motor o conjunto de faróis suplementares de LEDs (cód. 96680431A), vendido separadamente junto de uma concessionária Ducati.

Substituir os suportes presentes no conjunto de faróis com os suportes (14) e (15), seguindo as instruções de montagem descritas anteriormente (consultar a pág. 6).

Posicionar o suporte esquerdo (18) no suporte (15).
Encaixar o parafuso (17) no suporte (15) e, no lado oposto, inserir a anilha (21) e apertar a porca (19) na saliência do parafuso (17).
Apertar a porca (19) ao binário indicado.
Posicionar o suporte direito (20) no suporte (14).
Encaixar o parafuso (17) no suporte (14) e, no lado oposto, inserir a anilha (21) e apertar a porca (19) na saliência do parafuso (17).
Apertar a porca (19) ao binário indicado.

Fitting spot light support brackets



Notes

The engine side protections kit can be installed with the additional LED spot lights kit (part no. 96680431A), sold separately at any Ducati dealer.

Change the support brackets present in the spot lights kit with brackets (14) and (15), following the assembly procedure previously described (see page 6).

Fit the LH support bracket (18) onto bracket (15).
Start screw (17) into bracket (15) and, on the opposite side, fit washer (21) and start nut (19) on screw protruding part (17).
Tighten nut (19) to the specified torque.
Fit the RH support bracket (20) onto bracket (14).
Start screw (17) into bracket (14) and, on the opposite side, fit washer (21) and start nut (19) on screw protruding part (17).
Tighten nut (19) to the specified torque.

Kit protecciones laterales depósito フューエルタンクサイドプロテクションキット



Símbolos

Para una lectura rápida y racional se han empleado símbolos que evidencian situaciones de máxima atención, consejos prácticos o simples informaciones. Prestar mucha atención al significado de los símbolos porque su función consiste en omitir la repetición de conceptos técnicos o advertencias de seguridad. Los símbolos deben considerarse como verdaderos "apuntes". Consultar esta página cada vez que se tengan dudas sobre su significado.



Atención

El incumplimiento de las instrucciones indicadas puede crear una situación de peligro y ocasionar graves lesiones e incluso la muerte.



Importante

Indica la posibilidad de provocar un daño al vehículo y/o a sus componentes si no se siguen las instrucciones indicadas.



Notas

Suministra útiles informaciones sobre la operación en curso.

Referencias

Las partes resaltadas en gris y la referencia numérica (Por ej. ①) representan el accesorio que se debe instalar y los eventuales componentes de montaje suministrados en el kit.

Las partes con referencia alfabética (Por ej. Ⓐ) representan los componentes originales presentes en la motocicleta.

Todas las indicaciones derecha o izquierda se refieren al sentido de marcha de la motocicleta.

Advertencias generales



Atención

Las operaciones descritas en las siguientes páginas deben realizarse correctamente para no perjudicar la seguridad del piloto.



Atención

Las operaciones descritas en las siguientes páginas deben realizarse correctamente para no perjudicar la seguridad del piloto.



Notas

La documentación necesaria para realizar el montaje del Kit es el: MANUAL DE TALLER, relativo al modelo de moto en vuestro poder.



Notas

Si fuera necesario sustituir un componente del kit, consultar la tabla de recambios adjunta.

シンボル

素早くかつ合理的に読み進めることができるように、本マニュアルではいくつかのシンボルを導入し、最大限の注意を払う必要がある状況や、推奨事項、または一般情報を明確にしてあります。技術的概念や安全に関する警告を繰り返し記載する必要がないように機能しているので、各シンボルの意味に十分注意してください。シンボルは、実際上の“覚え書き”であると考えてください。シンボルなどの意味がわからなくなったり疑問に思う場合は、必ずこのページで調べるようにしてください。



注記

この説明書に従わずに使用すると危険な状況を招き、重大なけが、あるいは死をももたらす原因となることがあります。



重要

この説明書に従わずに使用すると、車体及び/ 又はその部品に損害を招く可能性があります



参考

操作中の内容に関する有用な情報を掲載しています。

参照

灰色で表示する部品、および参照番号 (Es. ①) で表示する部品は、キットに付属する取り付け部品および組み立て部品を示します。

参照アルファベット (Es. Ⓐ) で表示する部品は、車両に付属するオリジナル部品を示します。

すべての右及び左の指示は車体の進行方向を向いたものです。

一般警告事項



注記

以下のページに記載されている作業が規定通りに実施されないと、ライダーの安全性を脅かすおそれがあります。



注記

以下のページに記載されている作業が規定通りに実施されないと、ライダーの安全性を脅かすおそれがあります。



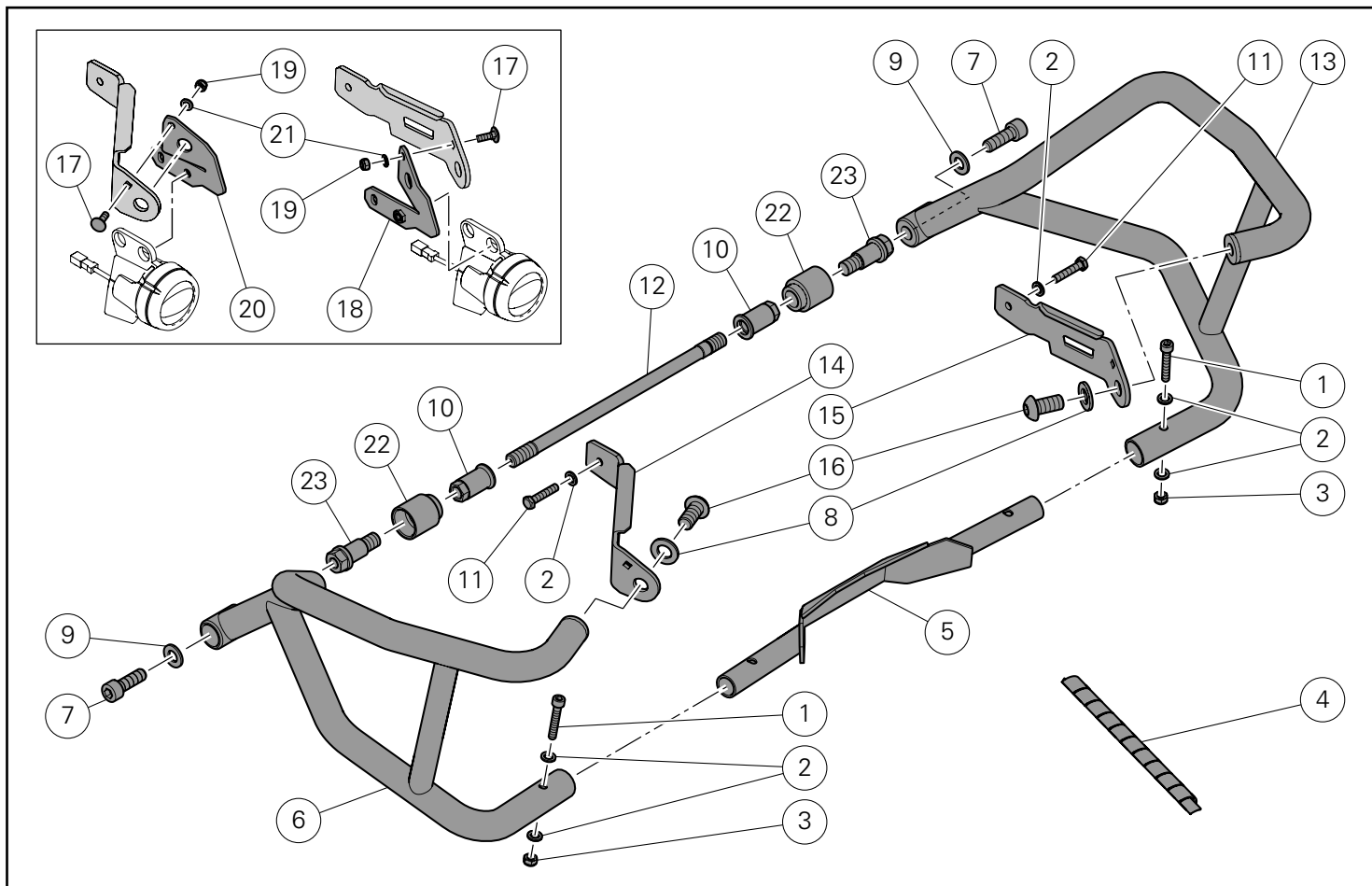
参考

キットの取り付けに必要な資料：お手持ちの車両モデルに対応するワークショップマニュアル。

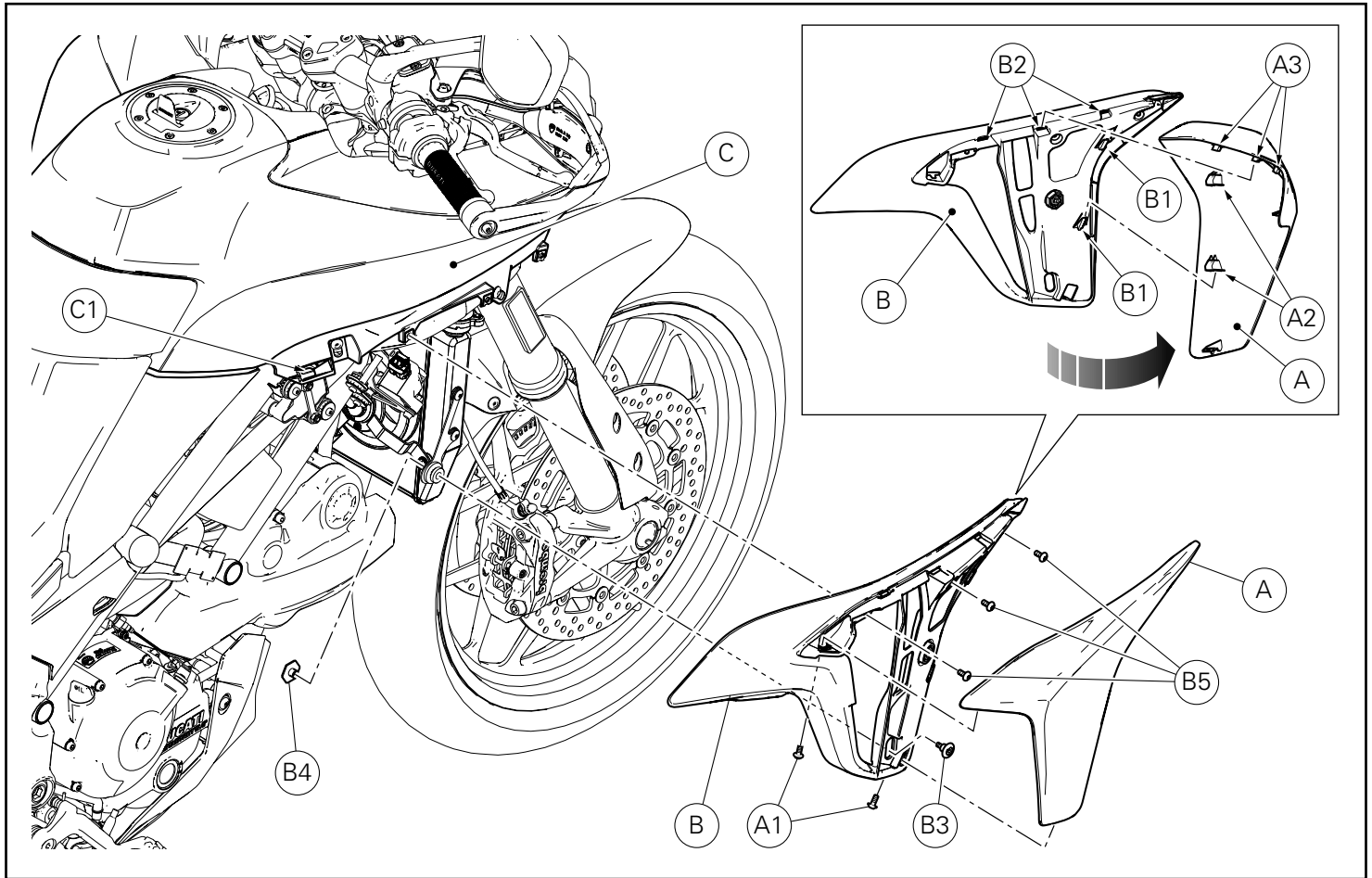


参考

キットの部品を交換する必要がある場合は、添付のスペアパーツ表を参照してください。



Pos.	Denominación	説明
1	Tornillo TCEI M6x35	スクリュー TCEI M6x35
2	Arandela	ワッシャー
3	Tuerca M6	ナット M6
4	Vaina en espiral	スパイラルシース
5	Travesaño inferior	ロアクロスバー
6	Protección lateral derecha	右サイドプロテクション
7	Tornillo TCEI M10x30	スクリュー TCEI M10X30
8	Arandela	ワッシャー
9	Arandela	ワッシャー
10	Tuerca especial M12	専用ナット M12
11	Tornillo TE M6x30	スクリュー TE M6x30
12	Tornillo especial	専用スクリュー
13	Protección lateral izquierda	左サイドプロテクション
14	Sostén derecho	右ブラケット
15	Sostén izquierdo	左ブラケット
16	Tornillo TBEI M12x25	スクリュー TBEI M12X25
17	Tornillo cabeza cuadrada M5x16	四角止めスクリュー M5x16
18	Sostén izquierdo soporte faro	左ランプマウントブラケット
19	Tuerca M5	ナット M5
20	Sostén derecho soporte faro	右ランプマウントブラケット
21	Arandela	ワッシャー
22	Junta	ラバー
23	Tornillo especial	専用スクリュー



Desmontaje componentes originales

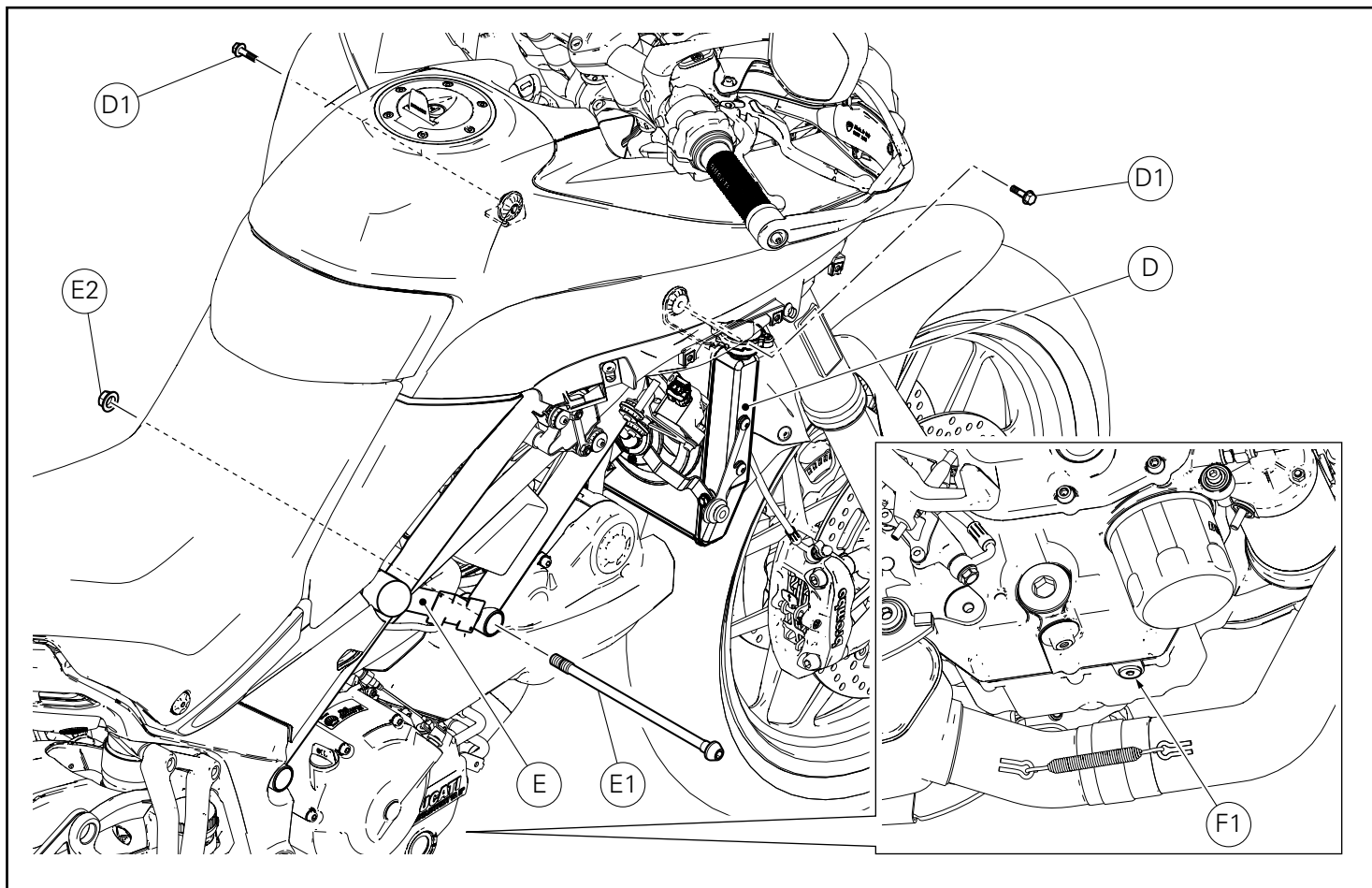
Desmontaje alas laterales

Desatornillar los 2 tornillos (A1) de fijación del ala lateral derecha (A) al soporte (B).
 Quitar el ala lateral derecha (A) extrayendo los pernos en U (A2) de las lengüetas (B1) y las aletas (A3) de los ojales (B2).
 Desatornillar el tornillo (B3) manteniendo, del lado opuesto, el casquillo (B4).
 Quitar el casquillo (B4).
 Desatornillar los 3 tornillos (B5) y quitar el soporte ala derecha (B) extrayéndolo del diente (C1) en el cover depósito (C).
 Volver a repetir la misma operación para realizar el desmontaje del ala izquierda y del soporte correspondiente.

オリジナル部品の取り外し

サイドウィングの取り外し

右サイドウィング (A) をマウント (B) に固定している 2 本のスクリュー (A1) を緩めて外します。
 クランプ (A2) をタブ (B1) から、タブ (A3) を溝 (B2) から引き抜いて、右サイドウィング (A) を取り外します。
 スクリュー (B3) を、反対側からブッシュ (B4) を保持しながら、緩めて外します。
 ブッシュ (B4) を取り外します。
 3 本のスクリュー (B5) を緩めて外し、右ウィングマウント (B) をフューエルタンクカバー (C) 上にある歯 (C1) から引き抜いて取り外します。
 左サイドウィングおよびマウントの取り外しについても同様の作業を繰り返します。



Desmontaje tornillos de fijación radiador agua

De ambos lados de la motocicleta, desatornillar los 2 tornillos (D1) de fijación del radiador agua (D).

Desmontaje tornillo especial bastidor

● Importante

Para quitar el tornillo especial bastidor (E1) se debe predisponer un sostén para el motor.

Es fundamental que la motocicleta sea estable también en la parte delantera.

Usando las herramientas adecuadas, bloquear la rueda delantera.

Colocar un martinete neumático debajo de la motocicleta, en correspondencia con el tapón descarga aceite (F1).

Accionar el martinete llevándolo en apoyo, interponiendo una capa de material lo suficientemente robusta entre el cárter motor y el martinete mismo.

Desatornillar y quitar la tuerca (E2).

Levantar la motocicleta y extraer el tornillo especial bastidor (E1) del bastidor (E).

ラジエーター固定スクリューの取り外し

車両の両側から、ラジエーター (D) を固定している 2 本のスクリュー (D1) を緩めて外します。

フレーム専用スクリューの取り外し

● 重要

フレームの専用スクリュー (E1) を取り外すには、エンジンを保持するサポートを用意する必要があります。

車両のフロント部が必ず安定した状態にあるようにしてください。

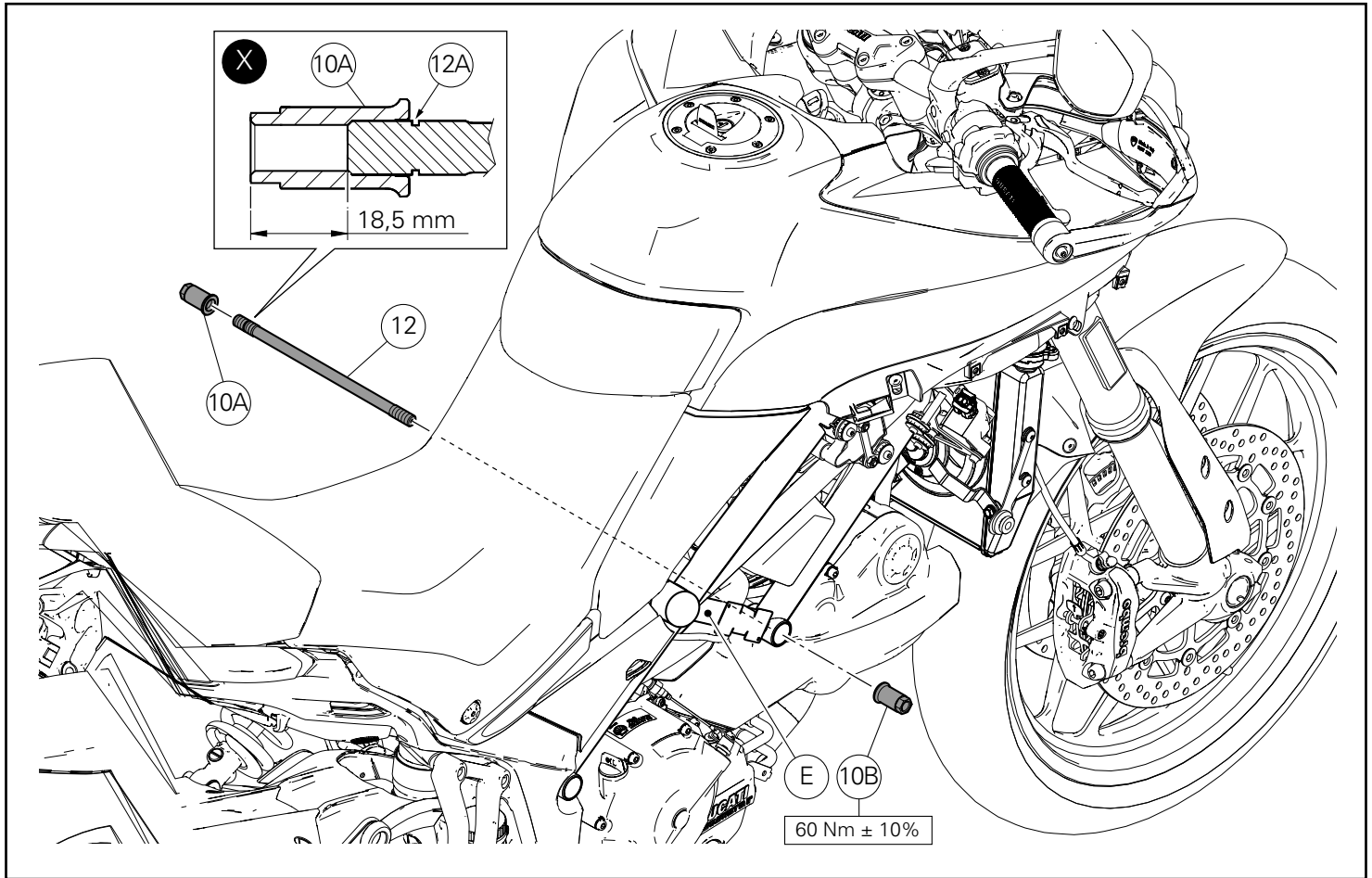
専用ツールを用いて、フロントホイールを固定します。

エアジャッキを車両下、オイルドレンプラグ (F1) に対応する位置に配置します。

クランクケースとジャッキの間に丈夫な素材を挟み込み、ジャッキが当たるまで作動させます。

ナット (E2) を緩めて取り外します。

車両を持ち上げ、フレームの専用スクリュー (E1) をフレーム (E) から抜き取ります。



Montaje componentes kit

● Importante

Controlar, antes del montaje, que todos los componentes se encuentren limpios y en perfecto estado. Adoptar todas las precauciones necesarias para evitar daños en la superficie exterior de los componentes donde se debe operar.

Montaje tornillo especial

Aplicar LOCTITE 601 en el extremo roscado que presenta la ranura de descarga (12A) del tornillo especial (12).
 Atornillar la tuerca (10A) en el tornillo especial (12) colocándola a la cota indicada en el recuadro (X), tomando como referencia la toma de llave de la tuerca y el extremo del tornillo especial.
 Esperar la polimerización de la LOCTITE.
 Aplicar GRASA GADUS S2 V220 AD 2 en la parte debajo de la cabeza de la tuerca (10A), en la barra y en el extremo roscado del tornillo especial (12).
 Introducir el tornillo especial (12) en el lado izquierdo del bastidor (E), atornillando la tuerca (10A) hasta el tope.
 Aplicar GRASA GADUS S2 V220 AD 2 en la parte debajo de la cabeza de la tuerca (10B).
 Introducir la tuerca (10B) en el tornillo especial (12).
 Ajustar la segunda tuerca (10B) al par de apriete indicado manteniendo, del lado opuesto, la primera tuerca (10A).
 Bajar y quitar el martinete neumático.

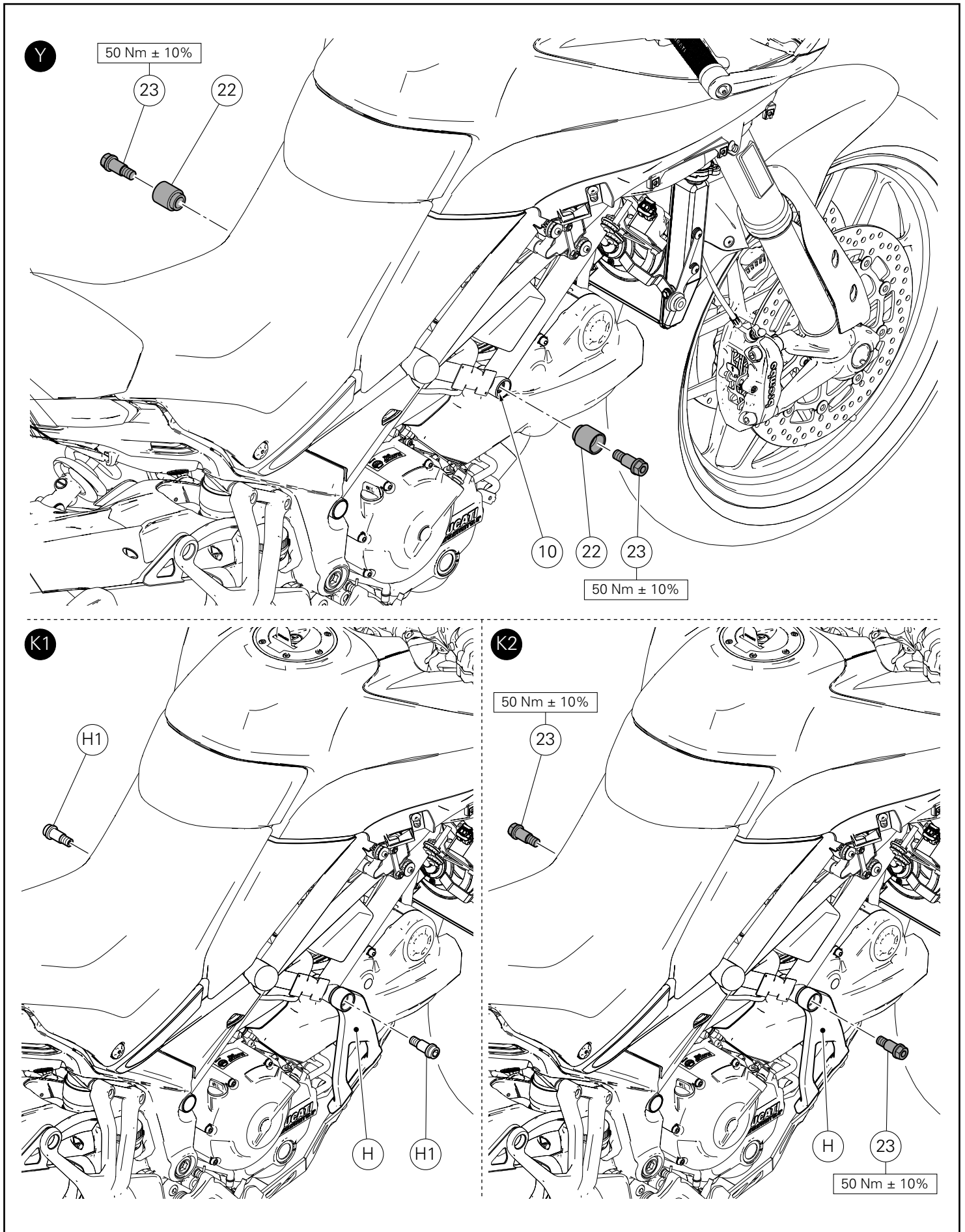
キット部品の取り付け

● 重要

取り付け前にすべての部品に汚れがなく、完璧な状態であることを確認します。
 作業する部品の外側表面を傷つけないために、必要な予防措置を取ってください

専用スクリューの取り付け

専用スクリュー (12) のドレン溝 (12A) にあるネジ山の先端に LOCTITE 601 を塗布します。
 ナット (10A) を専用スクリュー (12) にねじ込みます。
 このとき、ナットのレンチ位置と専用スクリューの先端部分を参照しながら、枠内 (X) に示す距離に従いナットを配置します。
 LOCTITE の重合反応を待ちます。
 ナット (10A) の座面と専用スクリュー (12) のネジ山の先端に GRASSO GADUS S2 V220 AD 2 を塗布します。
 専用スクリュー (12) を、専用ナット (10A) が奥まで当たるように、フレーム (E) の左側に差し込みます。
 ナット (10B) の座面に GRASSO GADUS S2 V220 AD 2 を塗布します。
 ナット (10B) を専用スクリュー (12) に差し込みます。
 反対側から一個目のナット (10A) を保持しながら、二個目のナット (10B) を規定のトルクで締め付けます。
 エアジャッキを下げて取り外します。



Montaje tornillos especiales

Aplicar grasa blanca en la barra y debajo de la cabeza del tornillo especial

(23) y grasa grafitada en la rosca.

Introducir los 2 tornillos especiales (23) en las 2 tuercas especiales (10), interponiendo las 2 gomas (22), orientándolas como ilustra la figura (Y).

Ajustar los 2 tornillos especiales al par de apriete indicado.



Notas

El kit protecciones laterales depósito puede combinarse con el kit protección inferior motor.

Si la motocicleta está equipada con el kit protección motor inferior, desatornillar los 2 tornillos (H1), como ilustra la figura (K1).

Aplicar grasa blanca en la barra y debajo de la cabeza del tornillo especial

(23) y grasa grafitada en la rosca.

Introducir el tornillo especial (23) en el sostén derecho (H), como ilustra la figura (K2).

Ajustar el tornillo especial al par de apriete indicado.

Repetir la misma operación para el lado izquierdo de la motocicleta.

専用スクリューの取り付け

専用スクリュー (23) の胴部と座面にホワイトグリースを、ネジ山にグラファイトグリースを塗布します。

2本の専用スクリュー (23) を2個の専用ナット (10) に差し込みます。この時、2個のラバー (22) を図 (Y) のように向け、間に挟みます。

2本の専用スクリューを規定のトルクで締め付けます。



参考

タンクサイドプロテクションキットは、エンジンロアプロテクションキットと合わせて使用することができます。

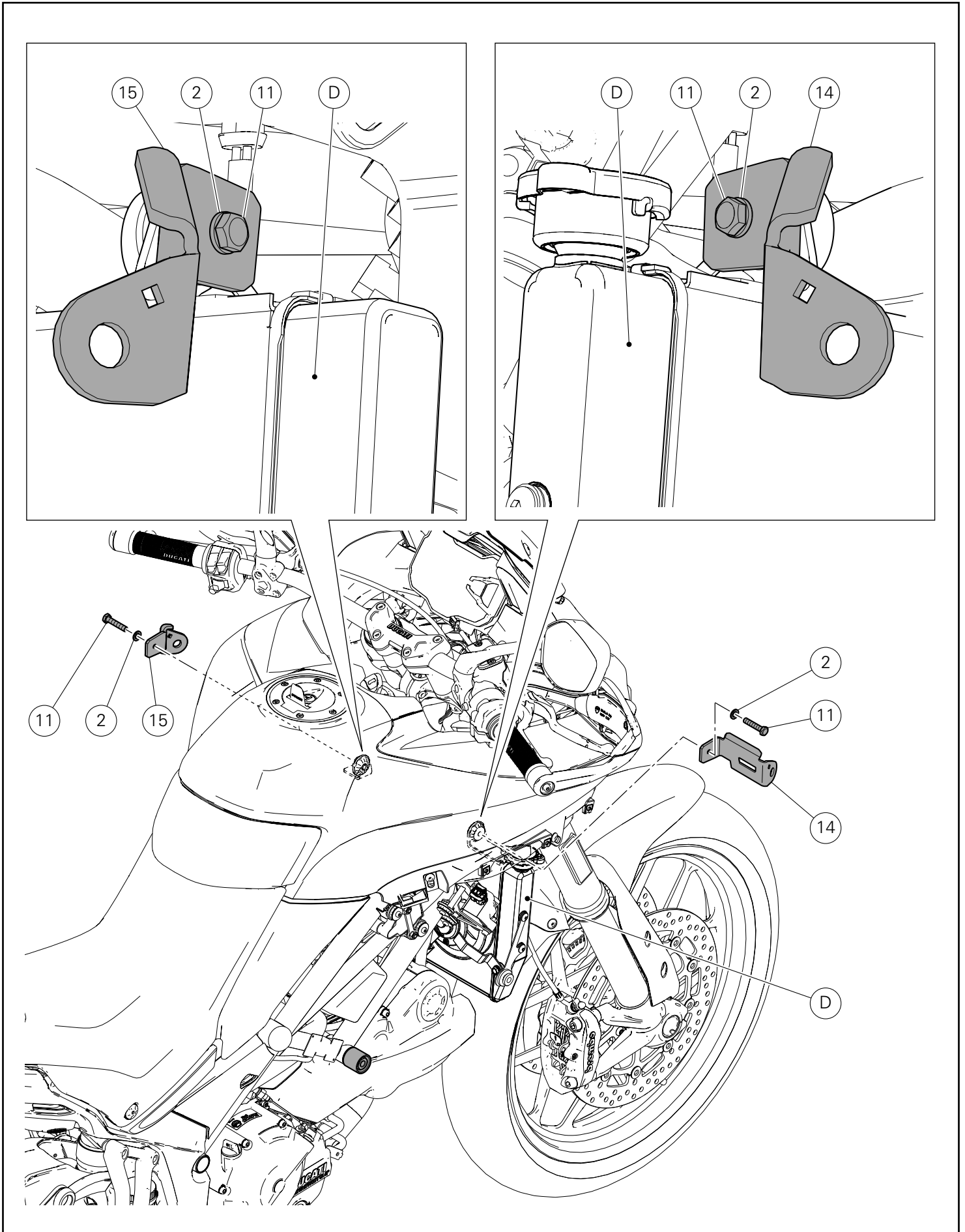
車両にエンジンロアプロテクションキットが取り付けられている場合は、図 (K1) のように2本のスクリュー (H1) を緩めて外します。

専用スクリュー (23) の胴部と座面にホワイトグリースを、ネジ山にグラファイトグリースを塗布します。

図 (K2) のように、専用スクリュー (23) を右ブラケット (H) に差し込みます。

専用スクリューを規定のトルクで締め付けます。

車両の左側についても同様の作業を繰り返します。



Montaje sostenes soporte protecciones laterales



Importante

Primero, es necesario colocar algunas protecciones en el plano delantero del radiador agua, para evitar posibles daños a la superficie frontal.

Introducir las 2 arandelas (2) en los 2 tornillos (11).

Operando en el lado derecho de la motocicleta, posicionar el sostén derecho (14) en el soporte radiador agua (D) e introducir el tornillo (11).

Operando en el lado izquierdo de la motocicleta, posicionar el sostén izquierdo (15) en el soporte radiador agua (D) e introducir el tornillo (11).

サイドプロテクションマウントブラケットの取り付け



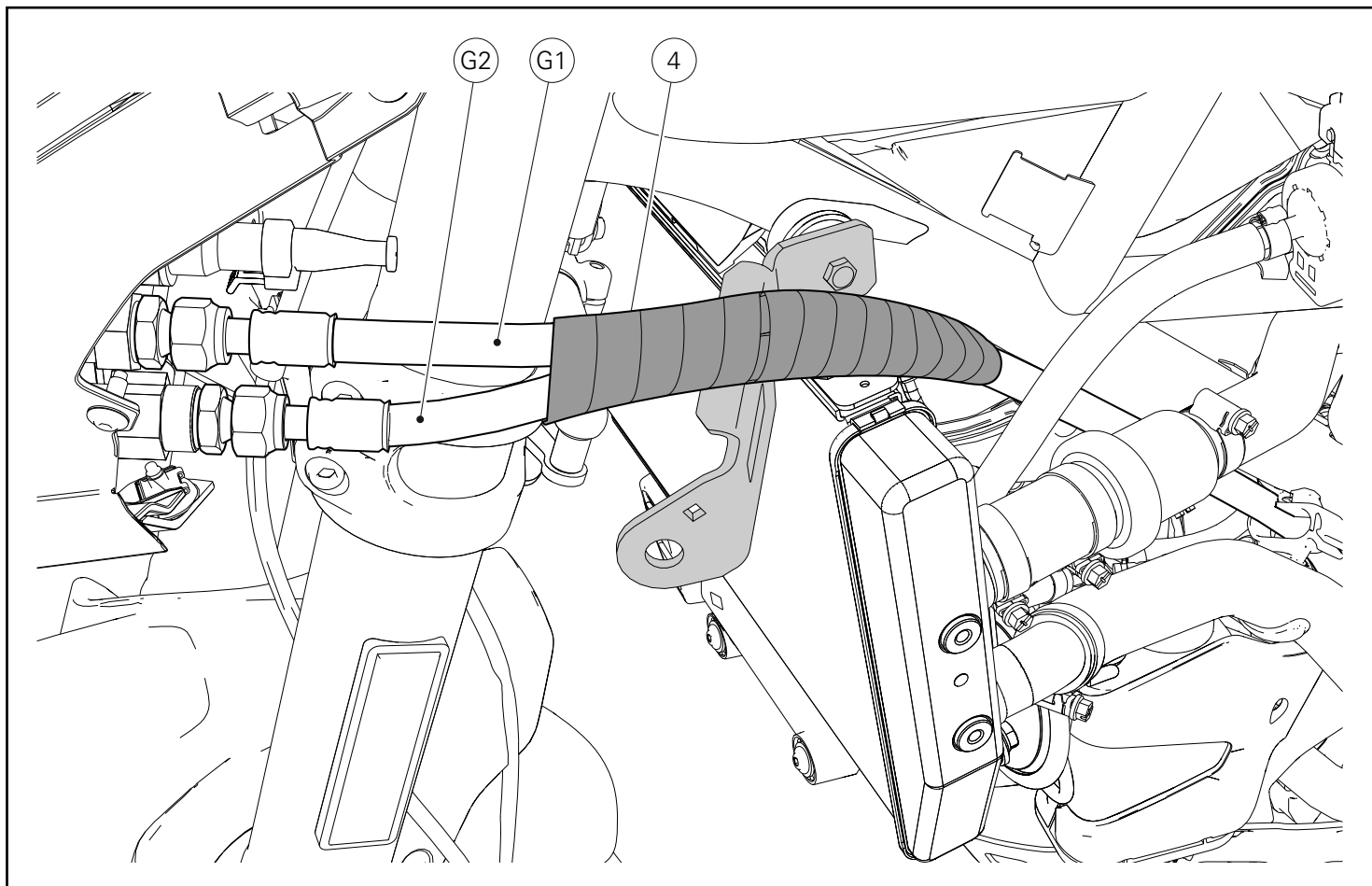
重要

ラジエーター前部表面が破損するおそれがあるため、事前に前面を保護する必要があります。

2 個のワッシャー (2) を 2 本のスクリュー (11) に挿入します。

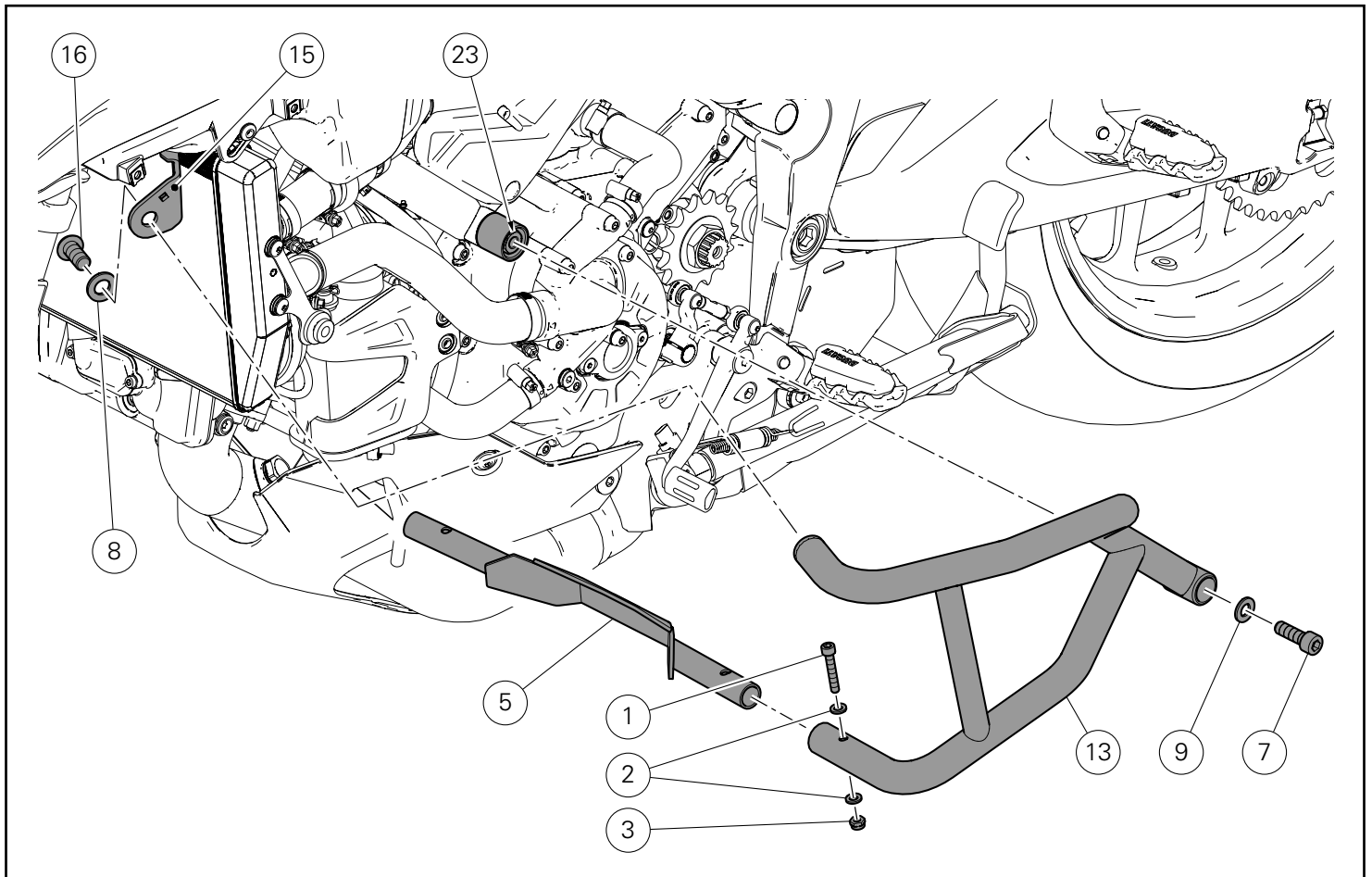
車両の右側で作業します。右ブラケット (14) をラジエーターマウント (D) に配置し、スクリュー (11) を差し込みます。

車両の左側で作業します。左ブラケット (15) をラジエーターマウント (D) に配置し、スクリュー (11) を差し込みます。



Operando del lado izquierdo de la motocicleta, envolver el tubo impulsión (G1) y el tubo retorno (G2) del radiador aceite con la espiral (4), como ilustra la figura.

車両の左側で作業を行います。オイルクーラーのデリバリーホース (G1) とリターンホース (G2) をスパイラルシース (4) で図のように包みます。

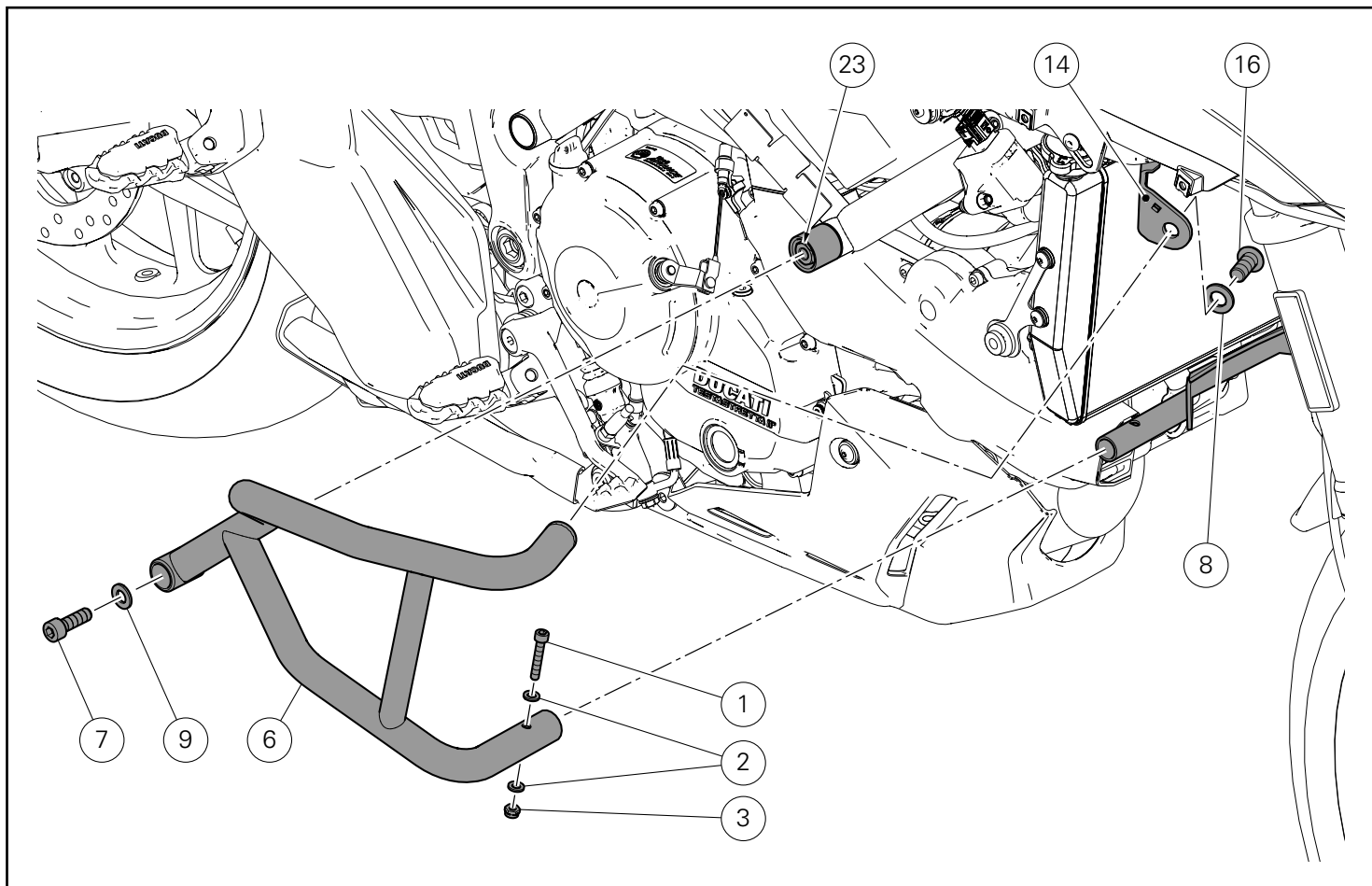


Montaje protección lateral izquierda

Introducir la arandela (9) en el tornillo (7).
 Operando en el lado izquierdo de la motocicleta, posicionar la parte trasera de la protección lateral izquierda (13) en correspondencia con el tornillo especial (23).
 Introducir el tornillo (7) en la protección lateral izquierda (13), sin apretar.
 Introducir la arandela (8) en el tornillo (16).
 Posicionar la parte superior de la protección lateral izquierda (13) en el sostén izquierdo (15) montado anteriormente, e introducir el tornillo (16) sin apretar.
 Introducir el travesaño inferior (5) en la protección lateral izquierda (13), orientándolo como ilustra la figura, hasta alinear los orificios.
 Introducir la arandela (2) en el tornillo (1).
 Introducir el tornillo (1) en la protección lateral izquierda (13), por el lado opuesto introducir la arandela (2) y atornillar la tuerca (3) sin apretarla en la parte sobresaliente del tornillo (1).

左サイドプロテクションの取り付け

ワッシャー (9) をスクリュー (7) に取り付けます。
 車両の左側で作業します。左サイドプロテクション (13) の後部を専用スクリュー (23) の位置に合わせます。
 スクリュー (7) を左サイドプロテクション (13) に締め付けずに差し込みます。
 ワッシャー (8) をスクリュー (16) に取り付けます。
 左サイドプロテクション (13) の上部をあらかじめ取り付けおいた左ブラケット (15) に配置し、スクリュー (16) を締め付けずに差し込みます。
 ロアクロスバー (5) を図のように向け、穴同士がそろうまで左サイドプロテクション (13) に差し込みます。
 ワッシャー (2) をスクリュー (1) に取り付けます。
 スクリュー (1) を左サイドプロテクション (13) に差し込み、反対側からワッシャー (2) を挿入します。スクリュー (1) の突出部にナット (3) を締め付けずにねじ込みます。

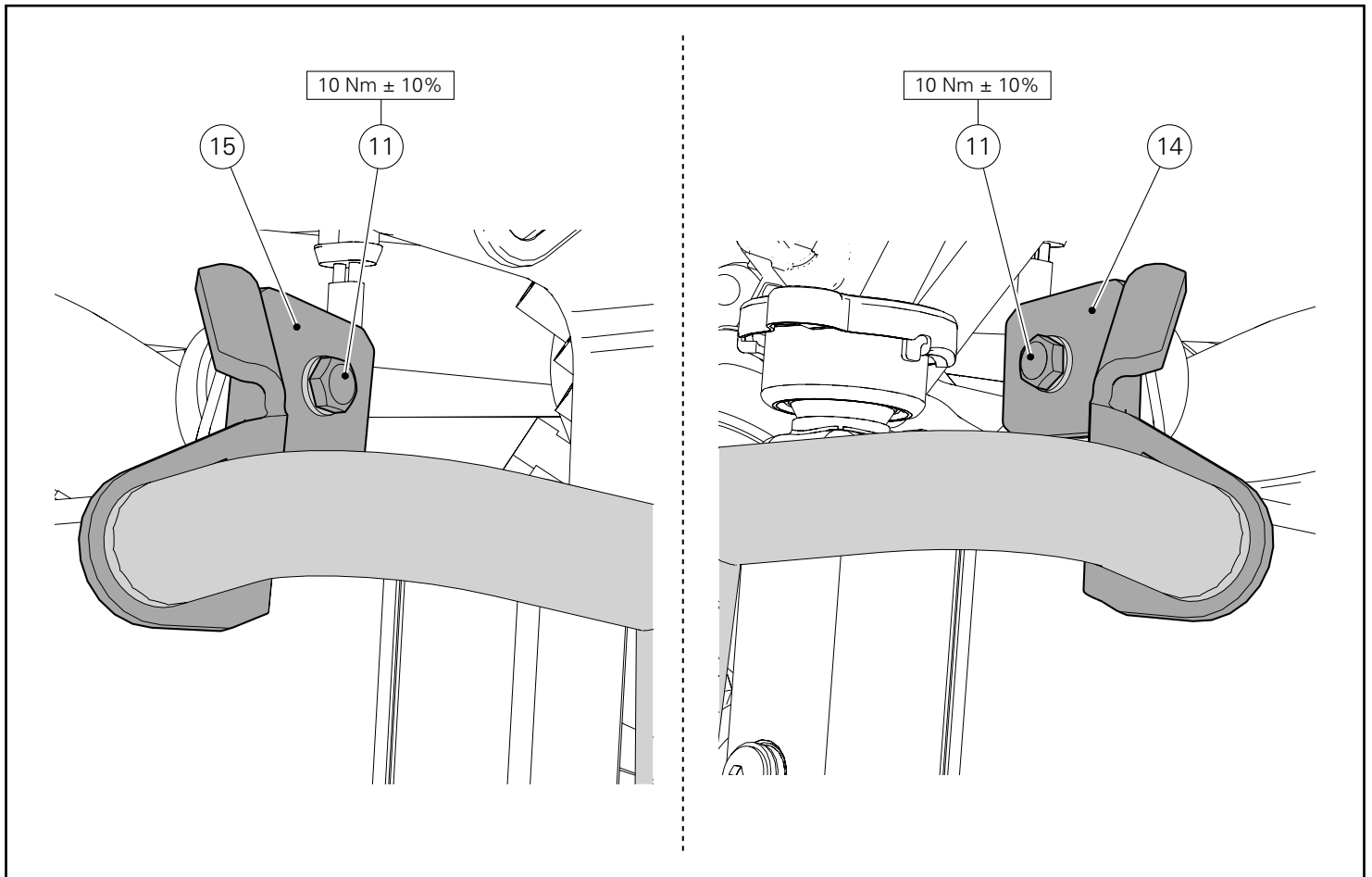


Montaje protección lateral derecha

Introducir la arandela (9) en el tornillo (7).
 Operando en el lado derecho de la motocicleta, posicionar la parte inferior de la protección lateral derecha (6) en el travesaño inferior (5).
 Posicionar la parte trasera de la protección lateral derecha (6) en el tornillo especial (23).
 Introducir el tornillo (7) en la protección lateral derecha (6), sin apretar.
 Introducir la arandela (8) en el tornillo (16).
 Posicionar la parte superior de la protección lateral derecha (6) en el sostén derecho (14) montado anteriormente, e introducir el tornillo (16) sin apretar.
 Introducir la arandela (2) en el tornillo (1).
 Introducir el tornillo (1) en la protección lateral derecha (6), por el lado opuesto introducir la arandela (2) y atornillar la tuerca (3) en la parte sobresaliente del tornillo (1) sin apretarla.

右サイドプロテクションの取り付け

ワッシャー (9) をスクリュー (7) に取り付けます。
 車両の右側で作業します。右サイドプロテクション (6) の下部をロアクロスバー (5) に挿入します。
 右サイドプロテクション (6) の後部を専用スクリュー (23) に配置します。
 スクリュー (7) を右サイドプロテクション (6) に締め付けずに差し込みます。
 ワッシャー (8) をスクリュー (16) に取り付けます。
 右サイドプロテクション (6) の上部を先に取り付けた右ブラケット (14) に配置し、スクリュー (16) を締め付けずに差し込みます。
 ワッシャー (2) をスクリュー (1) に取り付けます。
 スクリュー (1) を右サイドプロテクション (6) に差し込み、反対側からワッシャー (2) を挿入します。スクリュー (1) の突出部にナット (3) を締め付けずにねじ込みます。



Ajuste tornillos sostenes

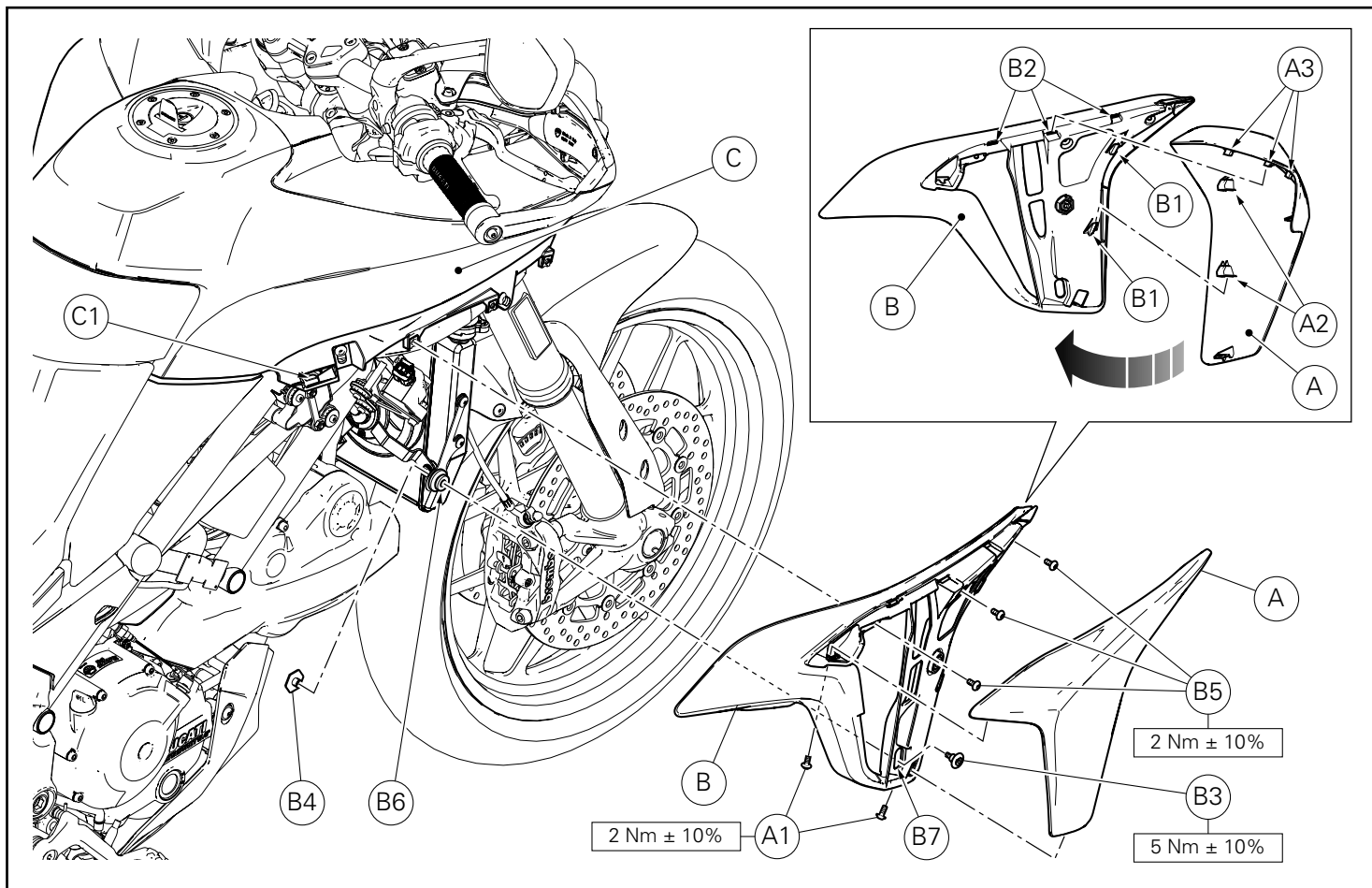
Operando en ambos lados de la motocicleta, ajustar los 2 tornillos (11) al par de apriete indicado.

Quitar el grupo protecciones laterales depósito realizando el procedimiento descrito anteriormente en orden inverso, sin quitar el sostén izquierdo (15) y el sostén derecho (14).

ブラケットのスクリューの締め付け

車両の両側で作業し、2本のスクリュー（11）を規定のトルクで締め付けます。

上記の手順とは反対の順番でタンクのサイドプロテクションユニットを取り外します。ただし、左ブラケット（15）および右ブラケット（14）は取り外しません。



Montaje alas laterales

Colocar el soporte ala derecha (B) introduciendo en el lado superior el perno en U en el diente (C1) del cover depósito (C) y, en el lado inferior la junta antivibrante (B6) en el ojal (B7) del soporte.

Fijar el soporte ala derecha (B) introduciendo el tornillo (B5) en el orificio anterior del soporte (B).

Ajustar el tornillo (B5) al par de apriete indicado.

Introducir el casquillo roscado (B4) en el orificio trasero de la junta antivibrante (B6).

Lubricar la junta (B6) en las superficies que estarán en contacto con el tornillo (B3) e introducir la misma en el lado delantero.

Ajustar el tornillo (B3) al par de apriete indicado, bloqueando la toma de llave para hexágonos del casquillo (B4).

Introducir los 2 tornillos (B5) en correspondencia de los orificios superiores del soporte ala derecha (B).

Ajustar los 2 tornillos (B5) al par de apriete indicado.

Posicionar el ala derecha (A) en el soporte ala derecha (B) introduciendo, en el lado superior las aletas (A3) en los ojales (B2) y los pernos en U (A2) en las lengüetas (B1).

Introducir los 2 tornillos originales (A1) en el soporte a la derecha (B).

Ajustar los 2 tornillos (A1) al par de apriete indicado.

Volver a repetir la misma operación para realizar el montaje del alfiler izquierdo y del soporte correspondiente.

イドウィングの取り付け

右ウィングマウント (B) 上部はクランプをフェューエルタンクカバー (C) の歯 (C1) に挿入し、下部は耐震ラバー (B6) をマウントの溝 (B7) に挿入して取り付けます。

右ウィングマウント (B) の前側の穴にスクリュー (B5) を差し込み、マウント (B) を固定します。

スクリュー (B5) を 規定のトルクで締め付けます。

ネジ山付きブッシュ (B4) を耐震ラバー (B6) の後側の穴に挿入します。

ラバー (B6) のスクリュー (B3) との接合面を潤滑し、スクリューを前側に差し込みます。

ブッシュ (B4) の六角ソケットレンチを対抗させ、スクリュー (B3) を規定のトルクで締め付けます。

右ウィングマウント (B) の上側の穴に 2 本のスクリュー (B5) を差し込みます。

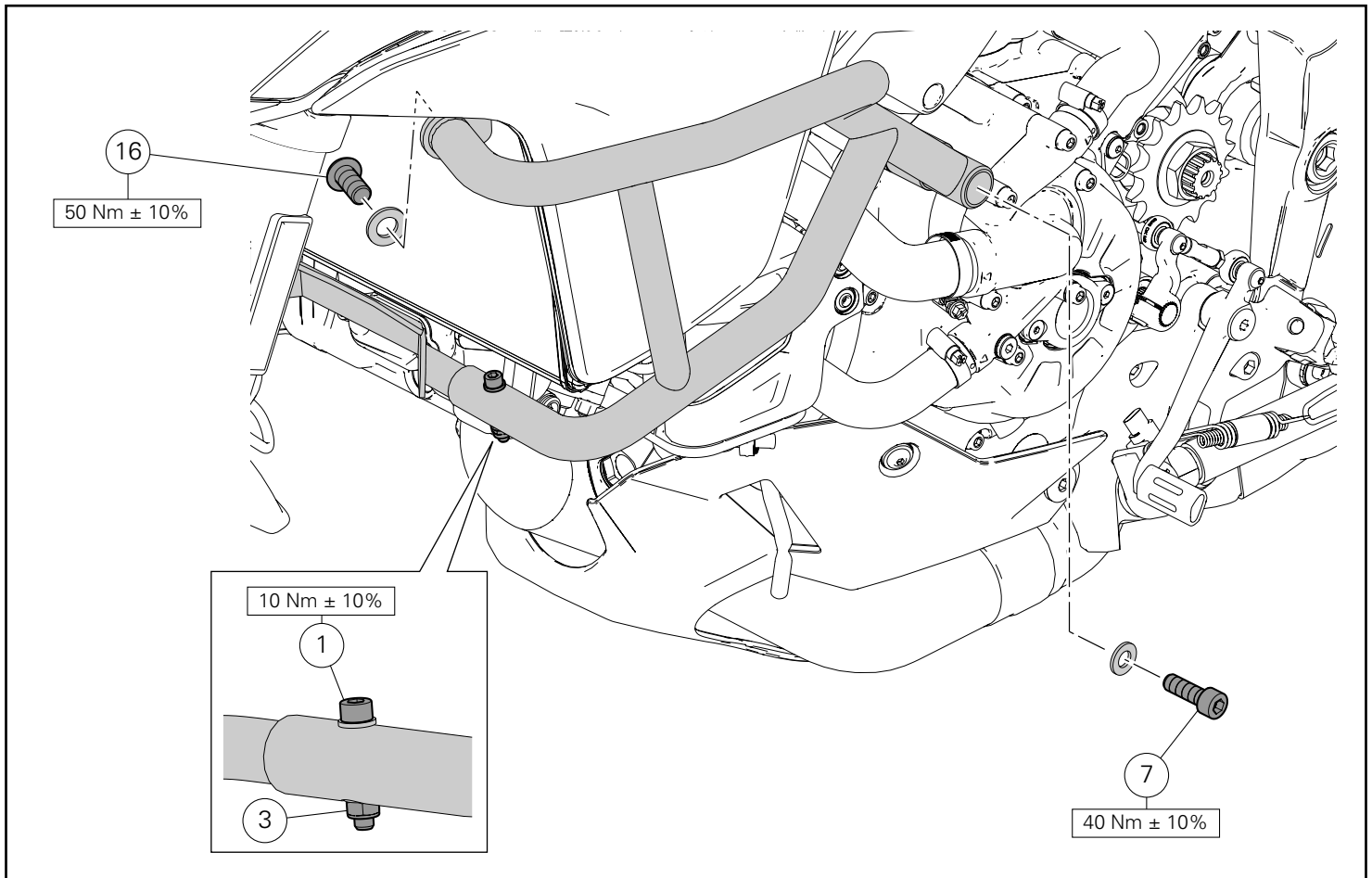
2 本のスクリュー (B5) を規定のトルクで締め付けます。

右ウィング (A) 上部のタブ (A3) を溝 (B2) に、クランプ (A2) をタブ (B1) に挿入して、右ウィングを右ウィングマウント (B) に取り付けます。

2 本のオリジナルスクリュー (A1) を右ウィングマウント (B) に差し込みます。

2 本のスクリュー (A1) を規定のトルクで締め付けます。

左サイドウィングおよびマウントの取り付けについても同様の作業を繰り返します。



Montaje grupo protecciones laterales depósito

Montar nuevamente el grupo protecciones laterales depósito, siguiendo los procedimientos descritos anteriormente (ver pág.9 y 10).

Ajustar el tornillo (7) al par de apriete recomendado.

Ajustar el tornillo (16) al par de apriete recomendado.

Ajustar el tornillo (1) al par de apriete indicado, manteniendo del lado opuesto la tuerca (3).

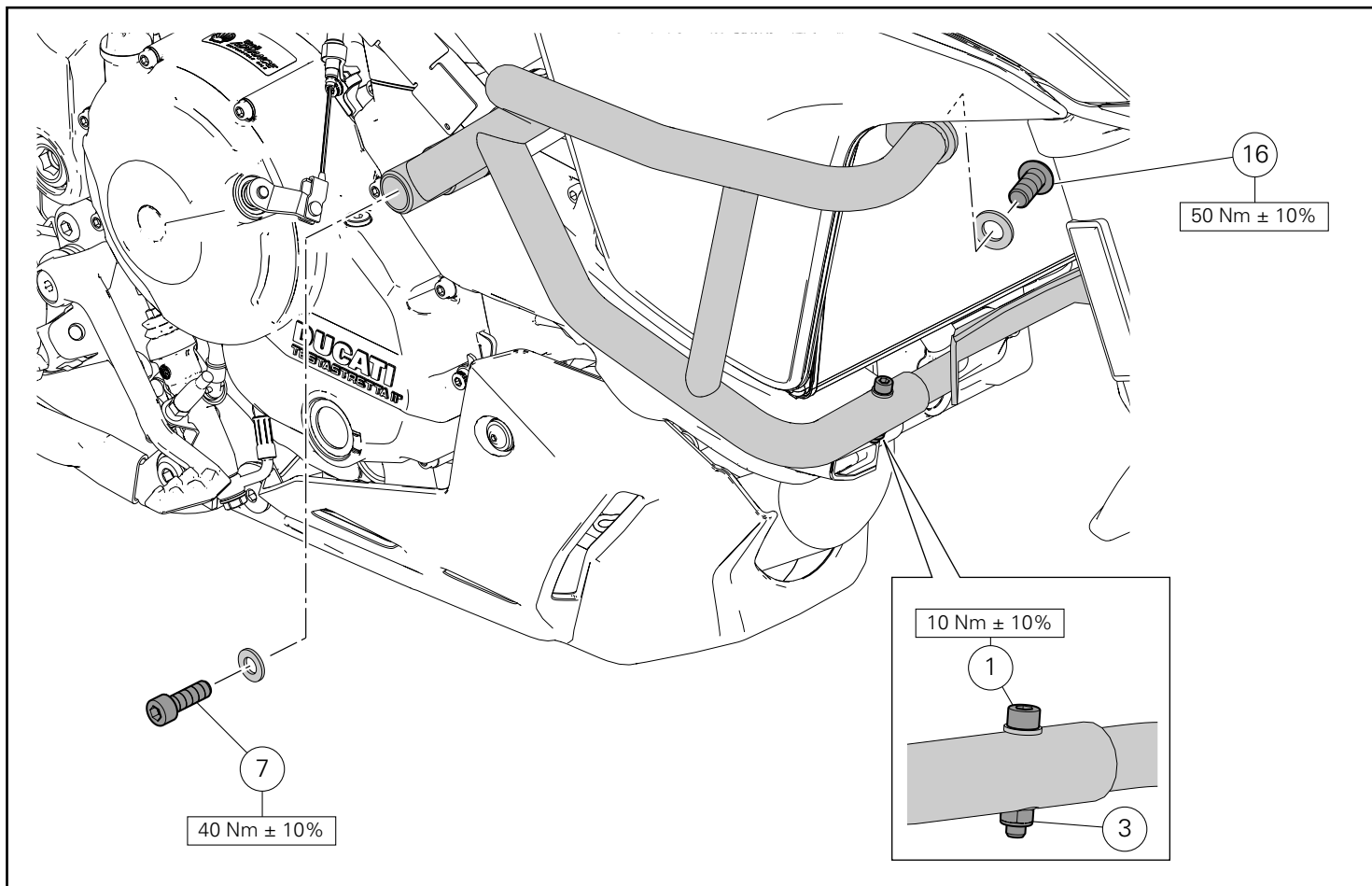
タンクのサイドプロテクションユニットの取り付け

上記の手順に従って、タンクのサイドプロテクションユニットを取り付けます (9、10 ページを参照)。

スクリュー (7) を 規定のトルクで締め付けます。

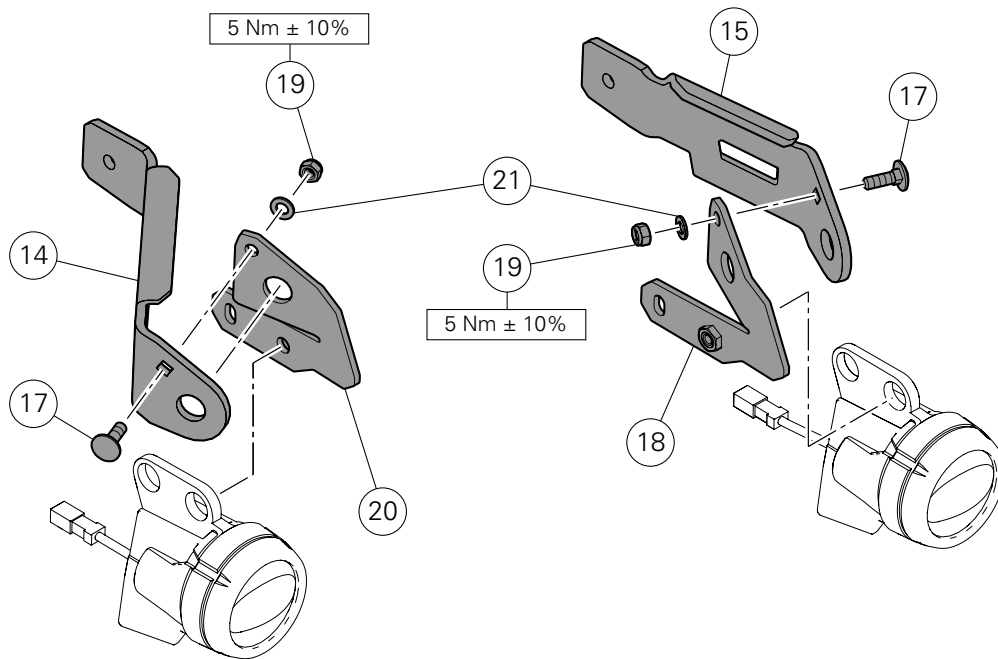
スクリュー (16) を 規定のトルクで締め付けます。

反対側からナット (3) を保持しながら、スクリュー (1) を規定のトルクで締め付けます。



Ajustar el tornillo (7) al par de apriete recomendado.
Ajustar el tornillo (16) al par de apriete recomendado.
Ajustar el tornillo (1) al par de apriete indicado, manteniendo del lado opuesto la tuerca (3).

スクリュー (7) を 規定のトルクで締め付けます。
スクリュー (16) を 規定のトルクで締め付けます。
反対側からナット (3) を保持しながら、スクリュー (1) を規定のトルクで締め付けます。



Montaje sostenes soporte faros



Notas

En el kit protecciones laterales motor es posible montar el kit faros suplementarios de led (cód. 96680431A), vendido por separado en los concesionarios Ducati.

Sustituir los sostenes de soporte incluidos en el kit faros con los sostenes (14) y (15), siguiendo el procedimiento descrito anteriormente (ver pág.6).

Posicionar el sostén de soporte izquierdo (18) en el sostén (15). Introducir el tornillo (17) en el sostén (15), del lado opuesto introducir la arandela (21) y atornillar la tuerca (19) en la parte sobresaliente del tornillo (17).

Ajustar la tuerca (19) al par de apriete indicado.

Posicionar el sostén de soporte derecho (20) en el sostén (14). Introducir el tornillo (17) en el sostén (14), del lado opuesto introducir la arandela (21) y atornillar la tuerca (19) en la parte sobresaliente del tornillo (17).

Ajustar la tuerca (19) al par de apriete indicado.

ランプマウントブラケットの取り付け



参考

エンジンサイドプロテクションキット内に LED アディショナルランプキット (部品番号: 96680431A) を取り付けることができます。キットは Ducati 正規ディーラーにて別途お求めいただけます。

上記の取り付け方法に従って (6 ページ参照)、ランプキットに含まれているマウントブラケットをブラケット (14) および (15) と交換します。

左マウントブラケット (18) をブラケット (15) の上に配置します。

スクリュー (17) をブラケット (15) に差し込み、反対側からワッシャー (21) を挿入します。スクリュー (17) の突出部にナット (19) をねじ込みます。

ナット (19) を既定のトルクで締め付けます。

右マウントブラケット (20) をブラケット (14) の上に配置します。

スクリュー (17) をブラケット (14) に差し込み、反対側からワッシャー (21) を挿入します。スクリュー (17) の突出部にナット (19) をねじ込みます。

ナット (19) を既定のトルクで締め付けます。



DUCATI PERFORMANCE accessories

レース専用部品 ご注文書

ご注文商品

1	P/N	商品名
2	P/N	商品名
3	P/N	商品名
4	P/N	商品名
5	P/N	商品名

お客様ご記入欄

私は上記レース専用部品を下記車両に装着し、サーキット走行のみに利用し、一般公道には利用しません。

車台番号 ZDM モデル名

お客様署名 ご注文日

ドゥカティ正規ネットワーク店記入欄

お客様に上記レース専用部品を販売し、レース専用部品のご利用方法を説明いたしました。

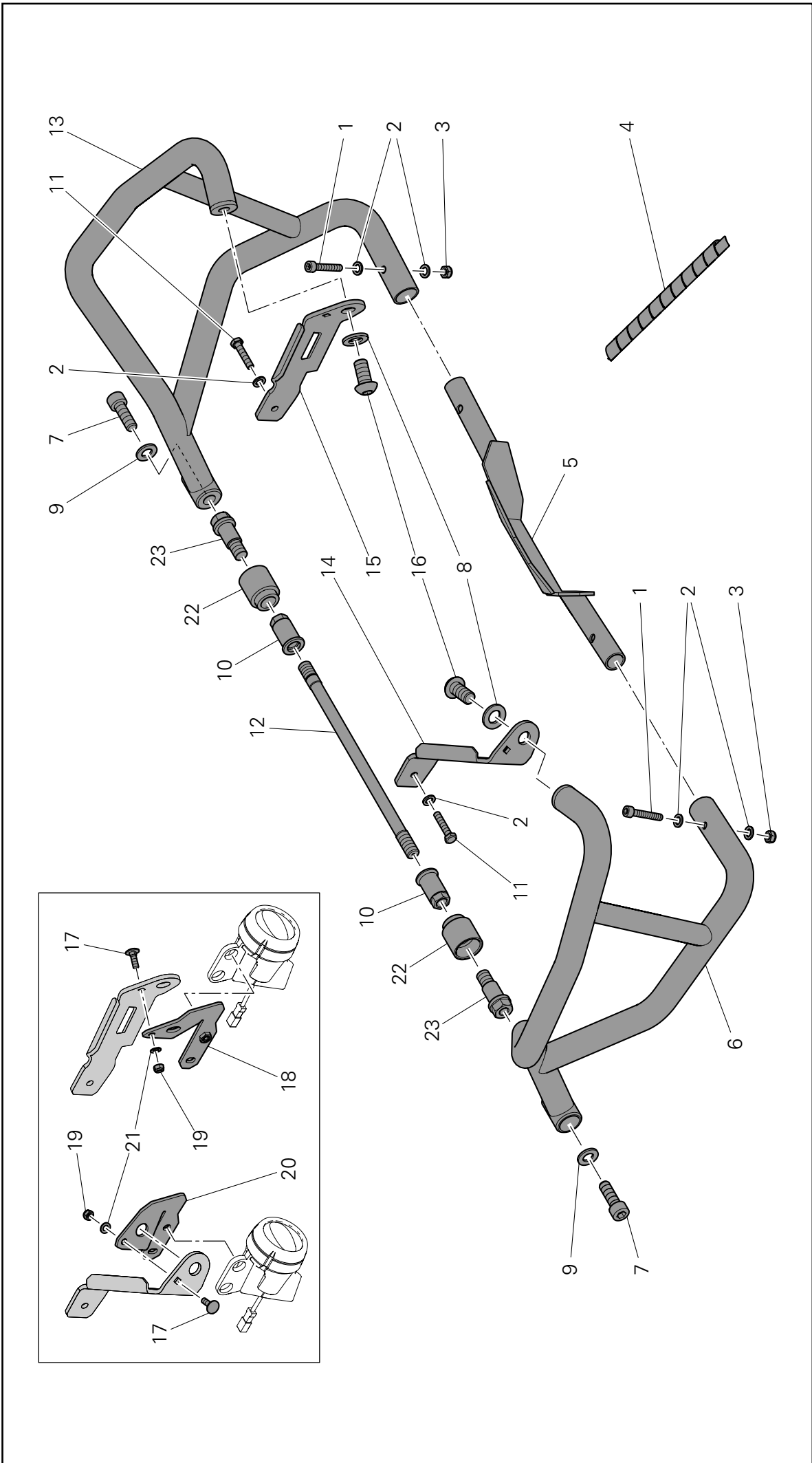
販売店署名 販売日 年 月 日

販売店様へお願い

- 上記ご記入の上、弊社アフターセールス部までFAXしてください。FAX:03-6692-1317
- 取り付け車両1台に1枚でご使用ください。



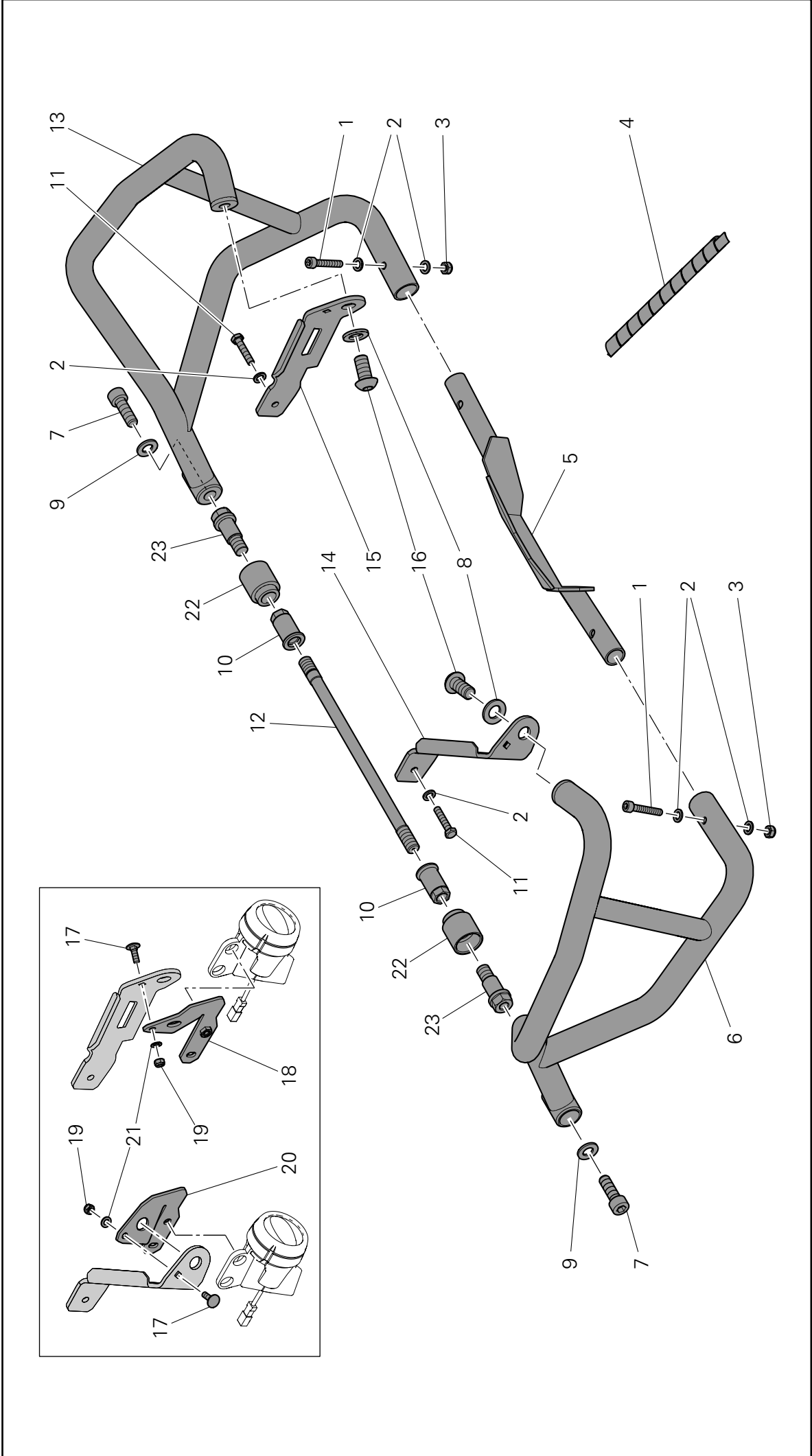
Kit protezioni laterali serbatoio / Tank side protection kit / Kit protections latérales réservoir / Kit seitlicher Tankschutze / Conjunto de proteções laterais para depósito / Kit protecciones laterales depósito / フェーエルタンクサイドプロテクションキット



Pos.	Cod.	Denominazione	Description	Designation	Bezeichnung	Descrição	Denominación	説明	Q.ty
1	77150729E	Vite TCEI M6x35	TCEI screw M6x35	Vis TCHC M6x35	Innensechskantschraube M6x35	Parafuso de cabeça cilíndrica com sextavado interno M6x35	Tornillo TCEI M6x35	スクリュー TCEI M6x35	2
2	85250641A	Rosetta	Washer	Rondelle	Unterlegscheibe	Anilha	Arandela	ワッシャー	6
3	74950121A	Dado M6	Nut M6	Écrou M6	Mutter M6	Porca M6	Tuerca M6	ナット M6	2
4	97640051A	Guaina a spirale	Spiral guard	Gainé spirale	Spiralummantelung	Bainha espiral	Vaina en espiral	スパイラルシース	1
5	96710961AA	Traverso inferiore	Lower cross member	Traverse inférieure	Untere Querstrebe	Travessa inferior	Travesaño inferior	ロアクロスバー	1
6	96710951AA	Protezione laterale destra	RH side protection	Protection latérale droite	Rechter seitlicher Schutz	Proteção lateral direita	Protección lateral derecha	右サイドプロテクション	1
7	77151569E	Vite TCEI M10x30	TCEI screw M10x30	Vis TCHC M10x30	Innensechskantschraube M10x30	Parafuso de cabeça cilíndrica com sextavado interno M10x30	Tornillo TCEI M10x30	スクリュー TCEI M10X30	2
8	85250791A	Rosetta	Washer	Rondelle	Unterlegscheibe	Anilha	Arandela	ワッシャー	2
9	85250741A	Rosetta	Washer	Rondelle	Unterlegscheibe	Anilha	Arandela	ワッシャー	2
10	97610711A	Dado speciale M12	Special nut M12	Écrou spécial M12	Spezialmutter M12	Porca especial M12	Tuerca especial M12	専用ナット M12	2
11	77056299E	Vite TE M6x30	TE screw M6x30	Vis TH M6x30	Sechskantschraube M6x30	Parafuso de cabeça sextavada M6x30	Tornillo TE M6x30	スクリュー TE M6x30	2
12	97610701A	Vite speciale	Special screw	Vis spéciale	Spezialschraube	Parafuso especial	Tornillo especial	専用スクリュー	1



Kit protezioni laterali serbatoio / Tank side protection kit / Kit protections latérales réservoir / Kit seitlicher Tankschutze / Conjunto de proteções laterais para depósito / Kit protecciones laterales depósito / フェーエルタンクサイドプロテクションキット



Pos.	Cod.	Denominazione	Description	Designation	Bezeichnung	Descrição	Denominacion	説明	Q.ty
13	96710941AA	Protezione laterale sinistra	LH side protection	Protection latérale gauche	Linker seitlicher Schutz	Proteção lateral esquerda	LH side protection	左サイドプロテクション	1
14	96710581A	Staffa destra	RH bracket	Bride droite	Rechter Bügel	Suporte direito	RH bracket	右ブラケット	1
15	96710591A	Staffa sinistra	LH bracket	Bride gauche	Linker Bügel	Suporte esquerdo	LH bracket	左ブラケット	1
16	77550409E	Vite TBEI M12x25	TBEI screw M12x25	Vis TBHC M12x25	Linsen-Innensechskantschraube M12X25	Parafuso de cabeça abaulada com sextavado interno M12x25	TBEI screw M12x25	スクリュー TBEI M12X25	2
17	77950731A	Vite testa quadrata M5x16	Square headed screw M5x16	Vis tête carrée M5x16	Vierkantschraube M5x16	Parafuso de cabeça quadrada M5x16	Square headed screw M5x16	四角止めスクリーン M5x16	2
18	96710611A	Staffa sinistra supporto faretto	Spot light LH support bracket	Bride gauche de support phare	Linker Stützbügel für Zusatzscheinwerfer	Suporte esquerdo do farol	Spot light LH support bracket	左ランプマウントブラケット	1
19	74950151A	Dado M5	Nut M5	Écrou M5	Mutter M5	Porca M5	Nut M5	ナット M5	2
20	96710601A	Staffa destra supporto faretto	Spot light RH support bracket	Bride droite de support phare	Rechter Stützbügel für Zusatzscheinwerfer	Suporte direito do farol	Spot light RH support bracket	右ランプマウントブラケット	1
21	85250751A	Rosetta	Washer	Rondelle	Unterlegscheibe	Anilha	Washer	ワッシャー	2
22	96710971A	Gommino	Rubber block	Plot caoutchouc	Gummielement	Anel de borracha	Rubber block	ラバー	2
23	97610431AA	Vite speciale	Special screw	Vis spéciale	Spezialschraube	Parafuso especial	Special screw	専用スクリーン	2