

## Gruppo di scarico completo in titanio - 96482351AA



In ottica di sostenibilità, Ducati consiglia di visualizzare questa istruzione su supporto digitale. Qualora risultasse necessario stampare l'istruzione procedere con i seguenti steps: 1) Effettuare il download dell'istruzione. 2) Aprire il file PDF con un software adeguato. 3) Selezionare la lingua. 4) Stampare.

### Simbologia

Per una lettura rapida e razionale sono stati impiegati simboli che evidenziano situazioni di massima attenzione, consigli pratici o semplici informazioni. Prestare molta attenzione al significato dei simboli, in quanto la loro funzione è quella di non dovere ripetere concetti tecnici o avvertenze di sicurezza. Sono da considerare, quindi, dei veri e propri "promemoria". Consultare questa pagina ogni volta che sorgessero dubbi sul loro significato.



#### Attenzione

La non osservanza delle istruzioni riportate può creare una situazione di pericolo e causare gravi lesioni personali e anche la morte.



#### Importante

Indica la possibilità di arrecare danno al veicolo e/o ai suoi componenti se le istruzioni riportate non vengono eseguite.



#### Note

Fornisce utili informazioni sull'operazione in corso.

### Riferimenti

	Veicolo
+ rif. alfabetico (Es. <b>A</b> )	Componenti OEM
+ rif. numerico (Es. <b>1</b> )	Componenti set Performance

Tutte le indicazioni destro o sinistro si riferiscono al senso di marcia del motociclo.

### Avvertenze generali



#### Attenzione

Le operazioni riportate nelle pagine seguenti devono essere eseguite da un tecnico specializzato o da un'officina autorizzata Ducati.



#### Attenzione

Le operazioni riportate nelle pagine seguenti se non eseguite a regola d'arte possono pregiudicare la sicurezza del pilota.



#### Note

Documentazione necessaria per eseguire il montaggio del Set è il Manuale Officina, relativo al modello di moto in vostro possesso.



#### Note

Nel caso fosse necessaria la sostituzione di un componente del set consultare la tavola ricambi allegata.

## Avvertenze generali



### Attenzione

Le operazioni riportate nelle pagine seguenti devono essere eseguite presso un'officina autorizzata Ducati.



### Attenzione

Le operazioni riportate nelle pagine seguenti se non eseguite correttamente possono pregiudicare la sicurezza del pilota.



### Note

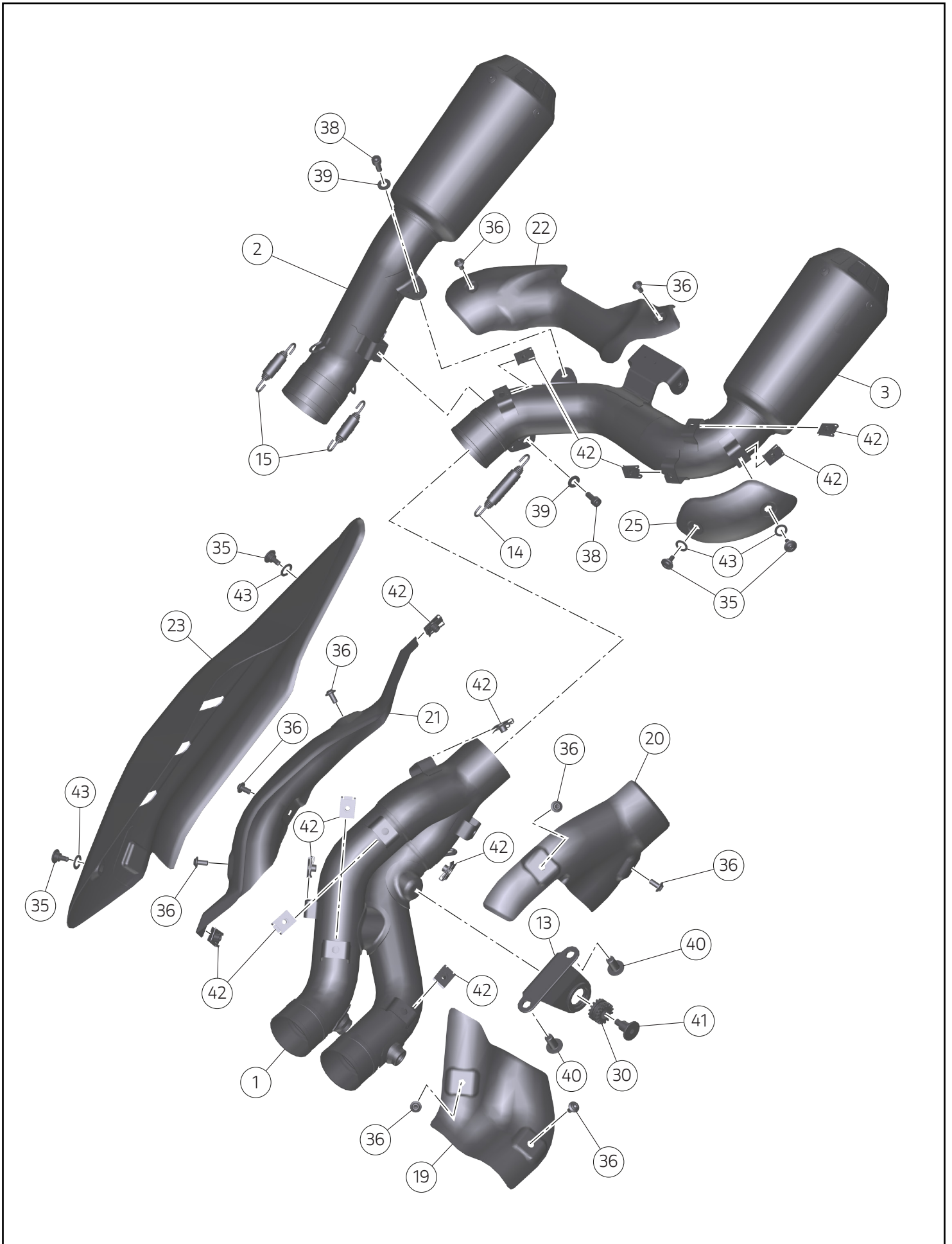
Documentazione necessaria per eseguire il montaggio del Set è il Manuale Officina, relativo al modello di moto in vostro possesso.



### Note

Nel caso fosse necessaria la sostituzione di un componente del set consultare la tavola ricambi allegata.

Pagina volutamente lasciata bianca



**Importante**

Il presente Set è da abbinare obbligatoriamente alla vasca inferiore o alle carene per scarichi racing.

**Note**

Il presente Set è da utilizzare esclusivamente in configurazione monoposto.

**Attenzione**

Il presente set di scarico è per utilizzo esclusivo su pista (esempio: gare sportive su circuiti). Dopo il montaggio del set, il motoveicolo non può circolare su strade pubbliche. Il proprietario si impegna ad attenersi alle leggi e regolamenti vigenti sull'utilizzo in pista e sui motoveicoli da competizione.

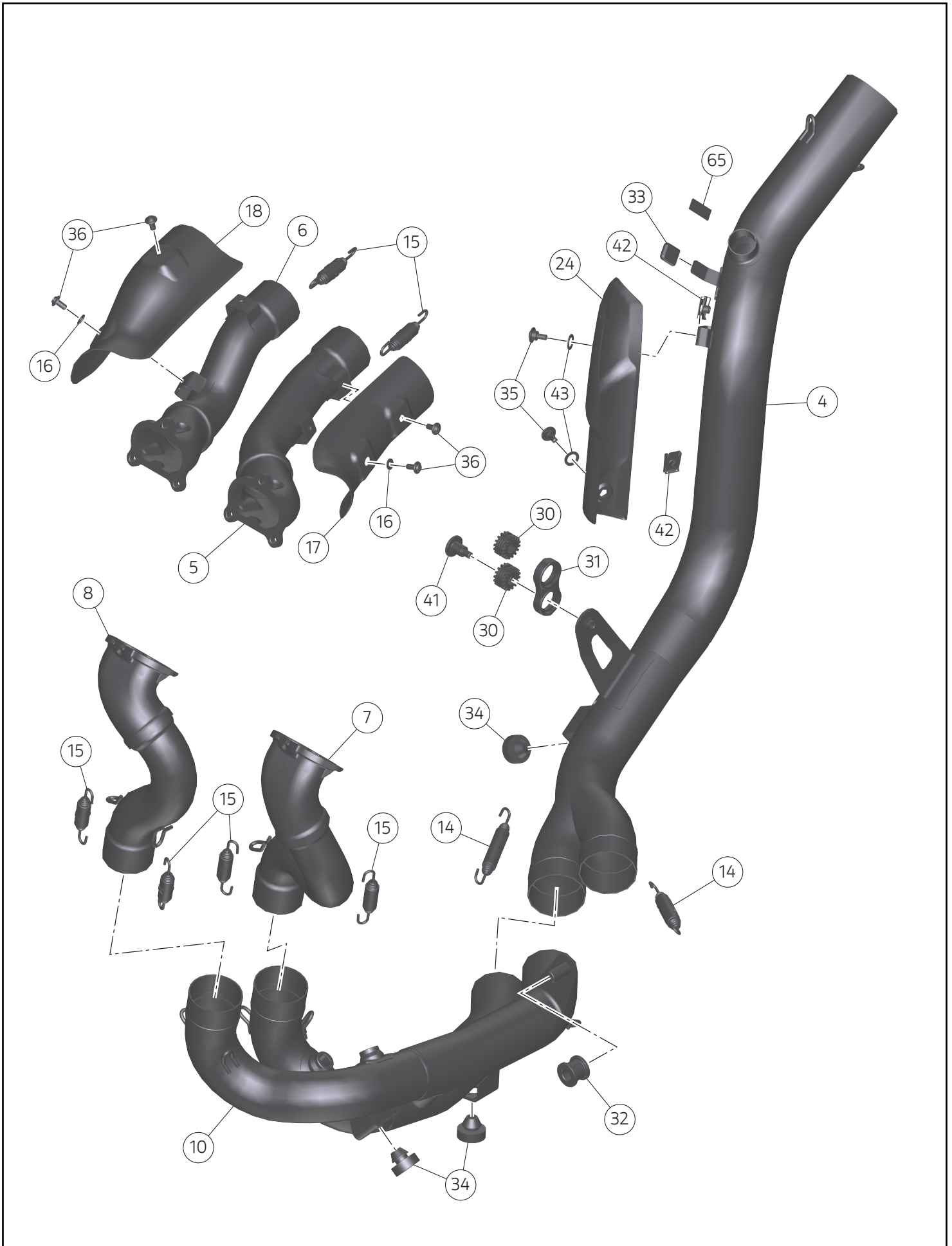
**Importante**

I componenti del Set possono essere soggetti ad aggiornamenti; consultare il DCS (Dealer Communication System) per avere informazioni sempre aggiornate.

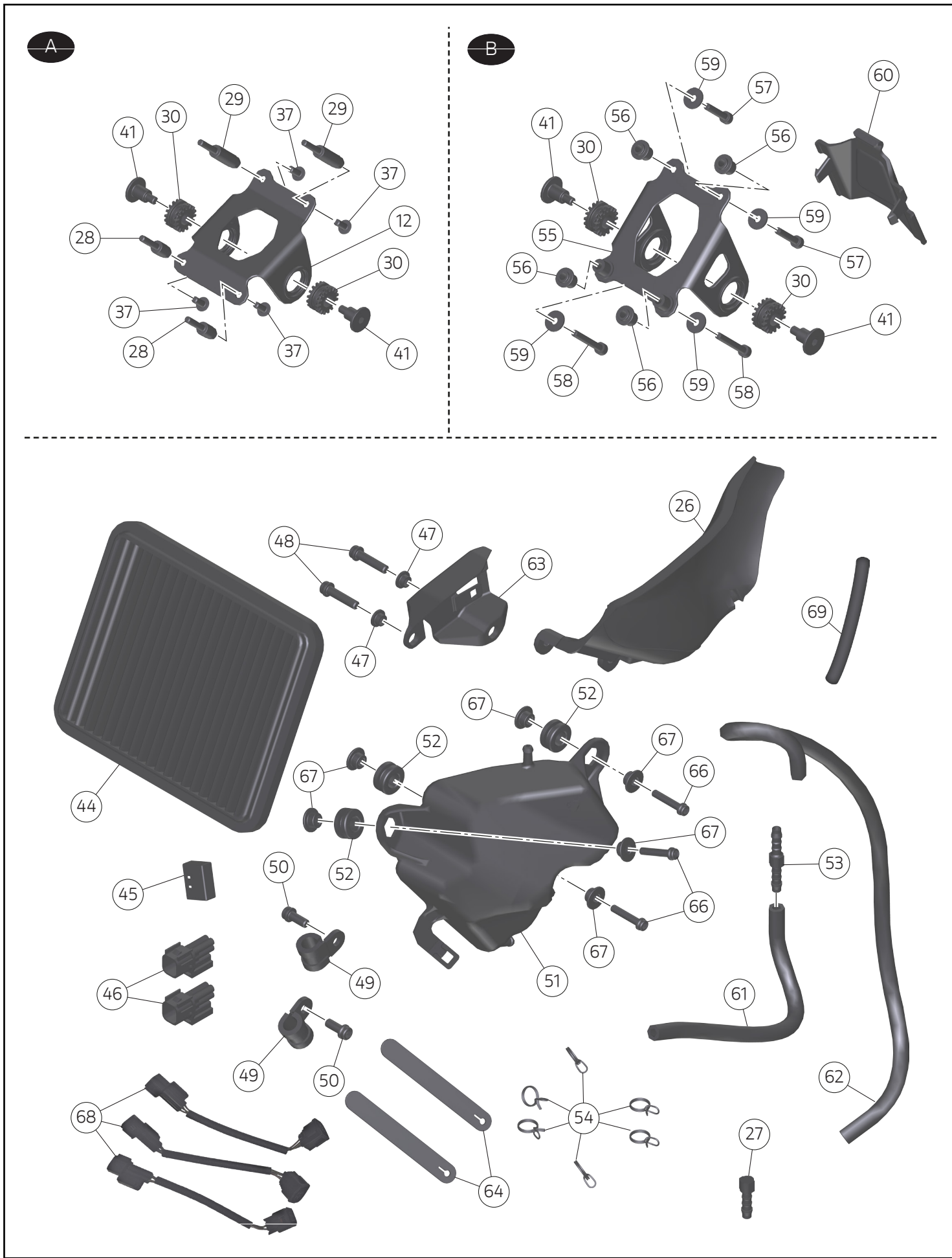
**Attenzione**

Prima di procedere con l'installazione dell'accessorio, verificare la completezza del set e la conformità di ogni singolo componente. Se è prevista anche l'installazione di un software, accertarsi che sia disponibile prima di procedere.

Pos.	Cod.	Denominazione	Q.tà
1	96414751A	Collettore Y bancata posteriore	1
2	96414761A	Silenziatore destro	1
3	96414771A	Silenziatore sinistro	1
13	96414931A	Staffa supporto collettori destra	1
14	79922971A	Molla lunga	1
15	79922981A	Molla corta	2
19	96414881A	Paracalore anteriore serbatoio	1
20	96414891A	Paracalore posteriore serbatoio	1
21	96414901A	Paracalore destro	1
22	96414911A	Paracalore sottocoda	1
23	96914381AA	Paracalore in carbonio destro superiore	1
25	96914401AA	Paracalore in carbonio sinistro	1
30	76410241A	Gommino antivibrante siliconico	1
35	77214411BA	Vite speciale TCEI M5x9	4
36	77244168B	Vite TBEI M5x10	9
38	77150648B	Vite TCEI M6x14	2
39	85211601B	Rosetta 6,4x14x1,2	2
40	77244498B	Vite TBEI M8x16	2
41	7791B531AA	Vite speciale	1
42	85044691A	Clip M5	11
43	85212181A	Rosetta in nylon 9x14x1	4



Pos.	Cod.	Denominazione	Q.tà
4	96414721A	Collettore Y bancata anteriore	1
5	96414731A	Collettore C3	1
6	96414741A	Collettore C4	1
7	96414691A	Collettore C1	1
8	96414701A	Collettore C2	1
10	96414711A	Collettore bancata anteriore	1
14	79922971A	Molla lunga	2
15	79922981A	Molla corta	6
16	97613361A	Distanziale 5x6x10 H0,9	2
17	96414861B	Paracalore collettore C3	1
18	96414871B	Paracalore collettore C4	1
24	96914391AA	Paracalore carbonio destro	1
30	76410241A	Gommino	2
31	57611021A	Supporto silenziatore	1
32	76412472A	Gommino H	1
33	76414381A	Gommino supporto paracalore	1
34	86611001B	Tampone appoggio carena	3
35	77214411BA	Vite Speciale TCEI M5x9	2
36	77244168B	Vite TBEI M5x10	4
41	7791B531AA	Vite speciale fissaggio bielletta	4
42	85044691A	Clip M5	2
43	85212181A	Rosetta in nylon 9x14x1	6
65	86611821A	Tampone adesivo in gomma 10x25x1,4	1

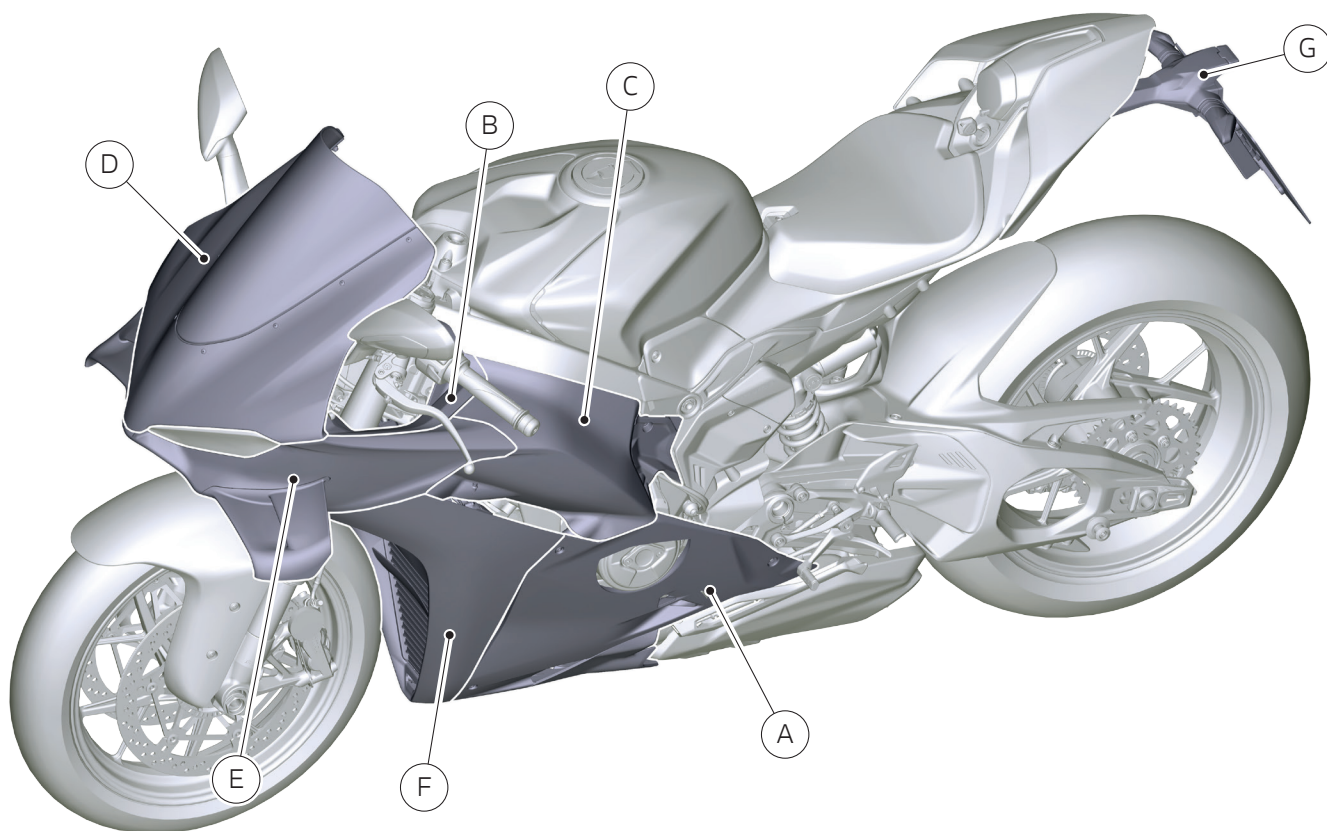




**A** = Montaggio con portatarga.

**B** = Montaggio senza portatarga.

Pos.	Cod.	Denominazione	Q.tà
12	96414921A	Staffa supporto silenziatori	1
26	97111931A	Cover collettore	1
27	87211821A	Tappo tubo canister	1
28	97613161AA	Vite speciale M5x22	2
29	97613171AA	Vite speciale M5x22	2
30	76410241A	Gommino antivibrante siliconico	2
37	77244173B	Vite TBEI M5x12	4
41	7791B531AA	Vite speciale fissaggio bielletta	2
44	96010111A	Filtro aria racing	1
45	96510911A	Tappo connettore	1
46	38620151A	Tappo connettore lambda	2
47	71610441B	Distanziale con collare	2
48	77156693B	Vite TCEIF M6x25	2
49	74140331A	Fascetta D10	2
50	77116648B	Vite TCEIF M6x14	2
51	96415651A	Vaschetta recupero sfiati	1
52	76410901A	Gommino attacco serbatoio olio	3
53	81416361A	Raccordo	1
54	74141721A	Fascetta a molla	6
55	96415021A	Staffa supporto silenziatore senza portatarga	1
56	97613201AA	Distanziale speciale D10xd5,2xh12	4
57	77150458B	Vite TCEI M5x25	2
58	77150488B	Vite TCEI M5x35	2
59	85250191A	Rondella 5x15x1,6	4
60	97111941A	Cover staffa supporto silenziatori	1
61	935Z0191A	Tubo redex L=480 (da tagliare prima del montaggio)	1
62	935Z0191A	Tubo redex L=480	1
63	96213011B	Supporto connettori lambda	1
64	74110121A	Fascetta in gomma L=62	3
66	77156453B	Vite TCEIF M5x25	3
67	71616491A	Distanziale D=5,5x10x16 H=4,8	6
68	5101P851B	Prolunga cablaggio sonda lambda	3
69	4601F481A	Guaina termoriflettente	1



## Smontaggio componenti originali



### Attenzione

Il motore e le parti del sistema di scarico diventano molto calde con l'uso della motocicletta, e rimangono calde ancora per lungo tempo dopo aver fatto funzionare il motore. Per maneggiare queste parti usare dei guanti anticalore, o attendere che si siano ben raffreddate.

### Smontaggio semicarene inferiori

- Per la procedura di smontaggio delle semicarene inferiori (A) fare riferimento a quanto riportato sul manuale officina alla sezione "Smontaggio carene laterali".

### Scarico olio motore e liquido di raffreddamento

- Per la procedura di scarico olio motore e liquido di raffreddamento fare riferimento a quanto riportato sul manuale officina alle sezioni "Sostituzione olio motore e cartuccia filtro" e "Sostituzione liquido raffreddamento".

### Smontaggio plance

- Per la procedura di smontaggio delle plance (B) fare riferimento a quanto riportato sul manuale officina alla sezione "Smontaggio carene laterali".

### Smontaggio semicarene laterali

- Per la procedura di smontaggio delle semicarene laterali (C) fare riferimento a quanto riportato sul manuale officina alla sezione "Smontaggio carene laterali".

### Smontaggio cupolino

- Per la procedura di smontaggio del cupolino (D) fare riferimento a quanto riportato sul manuale officina alla sezione "Smontaggio cupolino".

### Smontaggio carene frontali

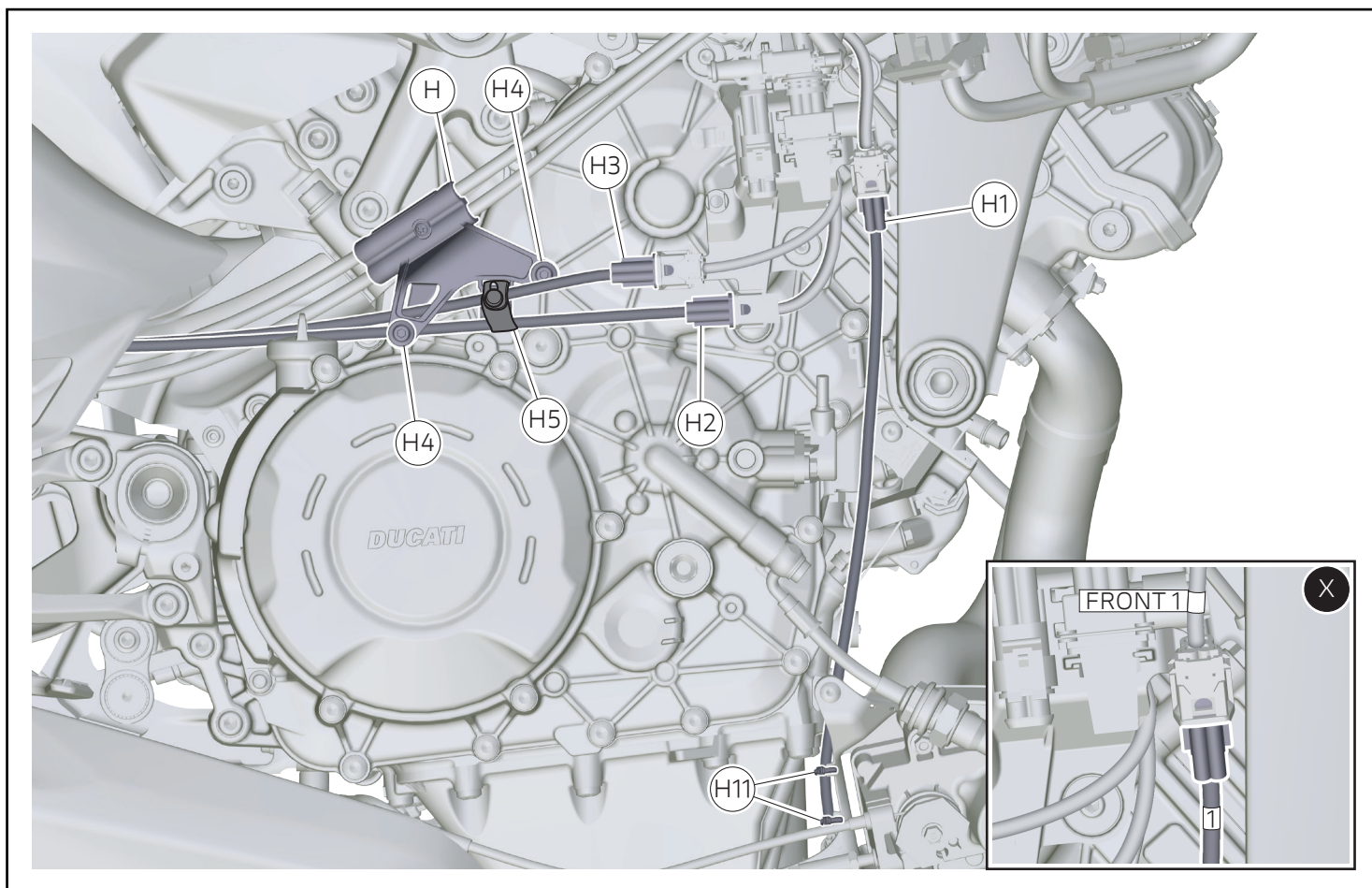
- Per la procedura di smontaggio delle carene frontali (E) fare riferimento a quanto riportato sul manuale officina alla sezione "Smontaggio carene frontali".

### Smontaggio rad duct

- Per la procedura di smontaggio del rad duct (F) fare riferimento a quanto riportato sul manuale officina alla sezione "Smontaggio rad duct".

### Smontaggio portatarga completo (Per montaggio senza portatarga)

- Per la procedura di smontaggio del portatarga completo (G) fare riferimento a quanto riportato sul manuale officina alla sezione "Smontaggio portatarga".



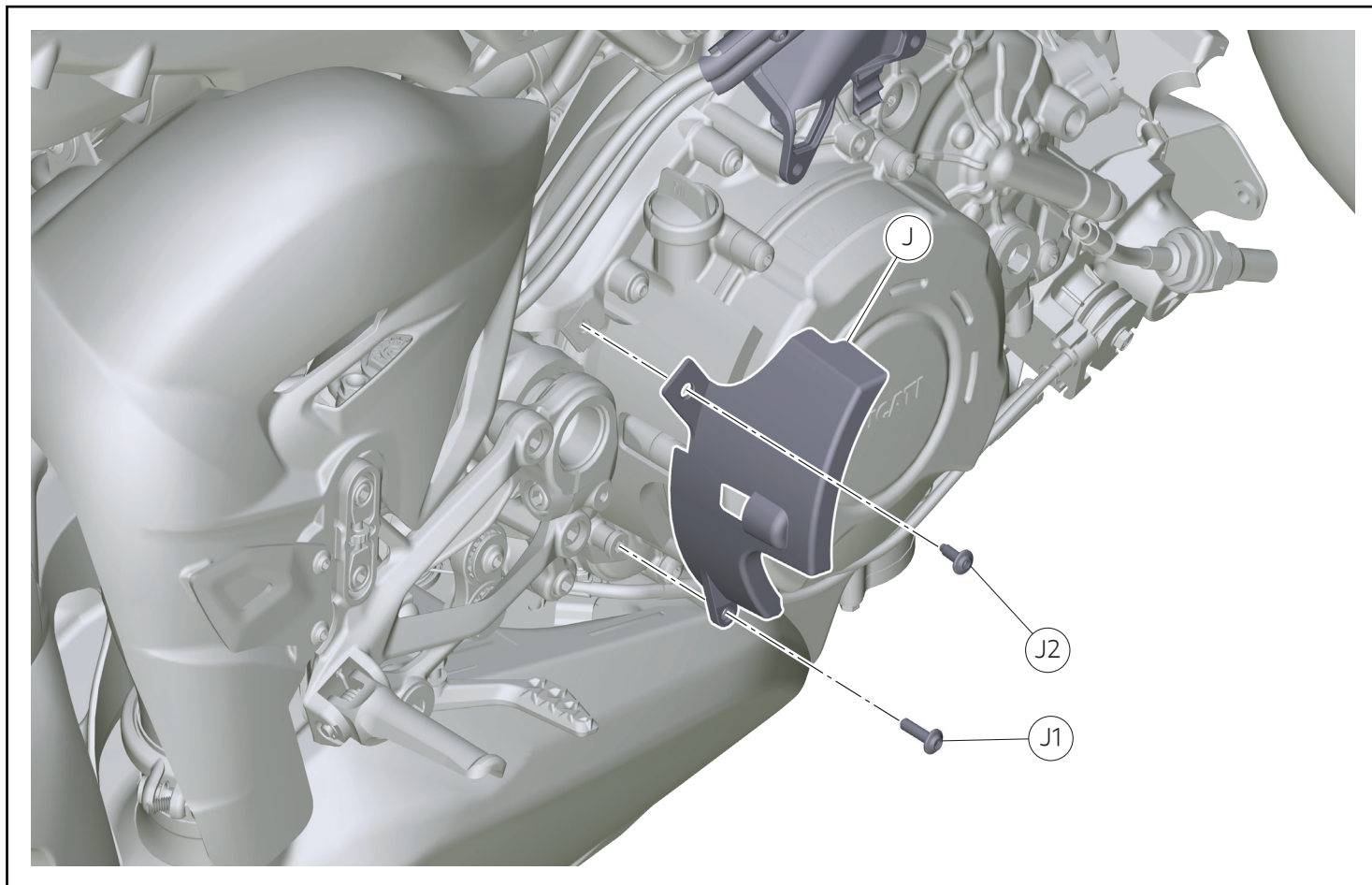
### Stacco connettori lambda lato destro

- Operando sul lato destro del motoveicolo, rimuovere la fascetta in gomma (H5).
- Svitare le n.2 viti (H4) e staccare leggermente la staffa passatubi (H).
- Disconnettere i n.2 connettori lambda (H2) (Cilindro 4) e (H3) (Cilindro 3).
- Rimuovere le n.2 fascette in nylon (H11).
- Disconnettere il connettore lambda (H1) (Cilindro 1).



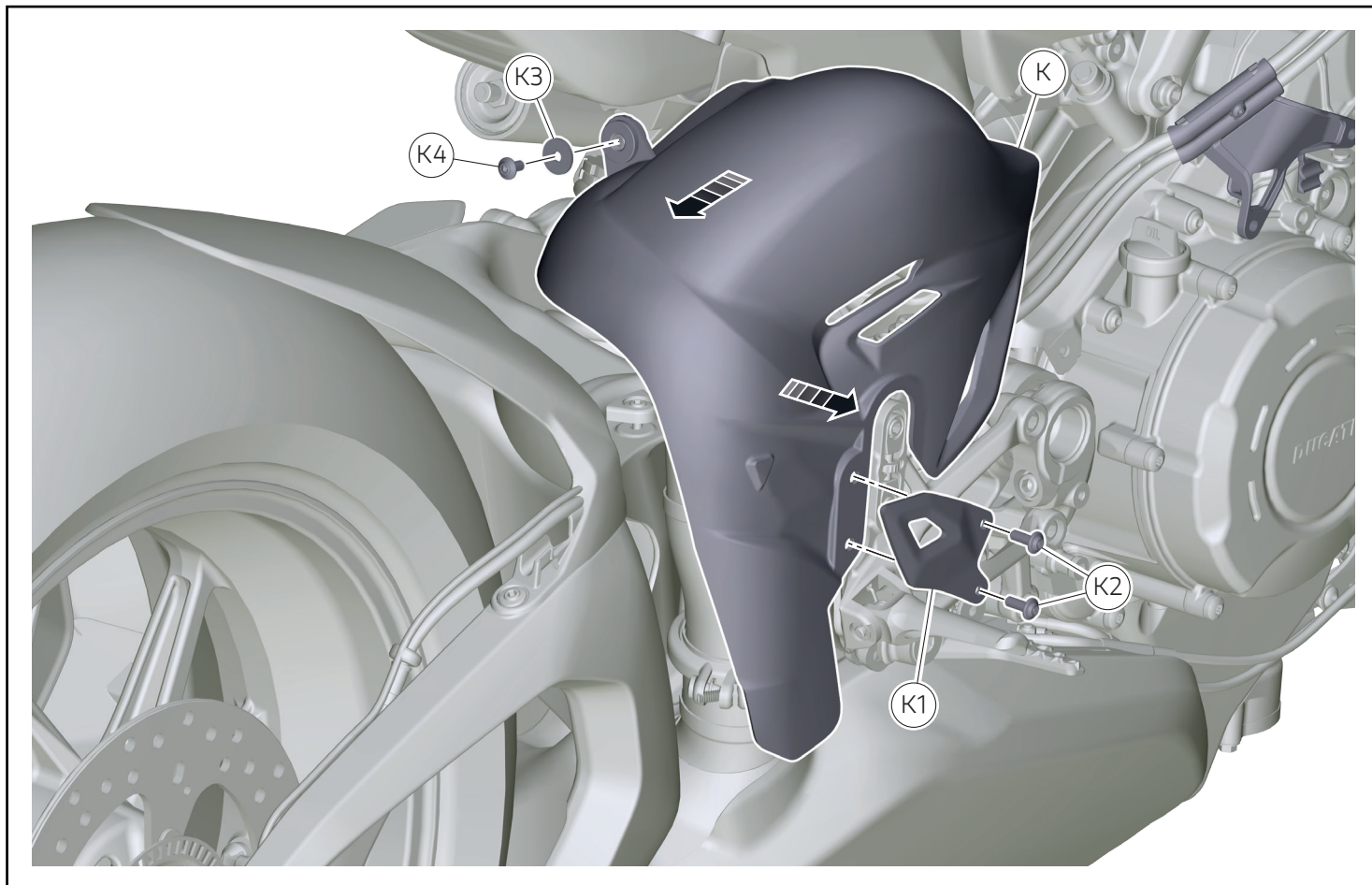
#### Attenzione

Prestare attenzione in fase di smontaggio e soprattutto in fase di montaggio, a mantenere la corrispondenza nel collegare le sonde lambda, come visibile nell'esempio dell'immagine (X), la sonda lambda con la etichetta (1) corrispondente al cilindro 1 deve essere collegata al cablaggio veicolo con la etichetta (FRONT 1).



### Smontaggio cover fonoassorbente frizione

- Svitare la vite (J1).
- Svitare la vite (J2).
- Rimuovere la cover (J).



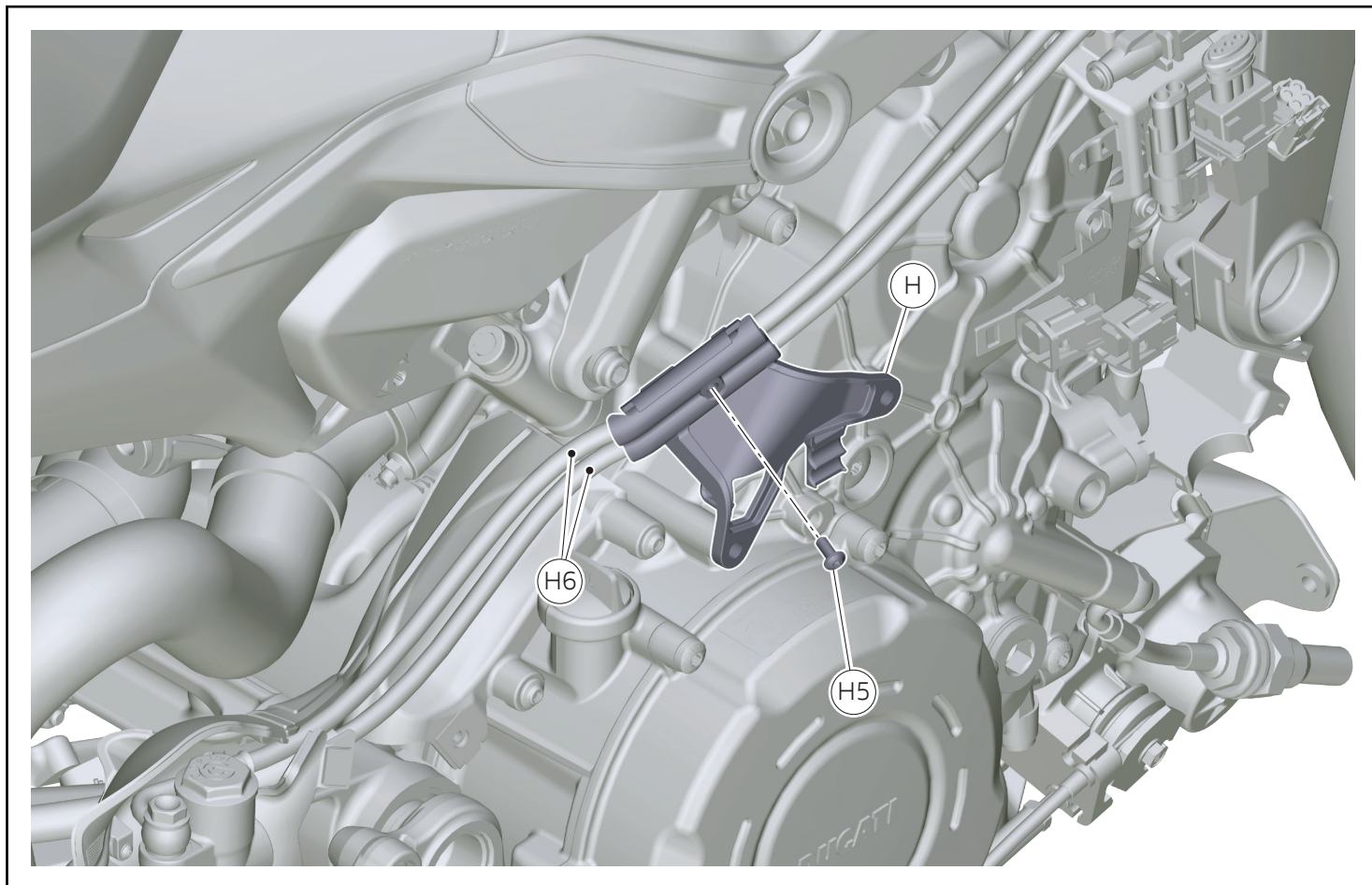
### Smontaggio paracalore bancata posteriore

- Svitare le n.2 viti (K2).
- Rimuovere il paratacco (K1).
- Svitare la vite (K4).
- Rimuovere la rosetta (K3).
- Spostare leggermente verso il retro il paracalore (K) per consentire lo sgancio.
- Rimuovere verso l'esterno il paracalore (K).



#### Note

Conservare per il rimontaggio il paratacco (K1) e le n.2 viti (K2).



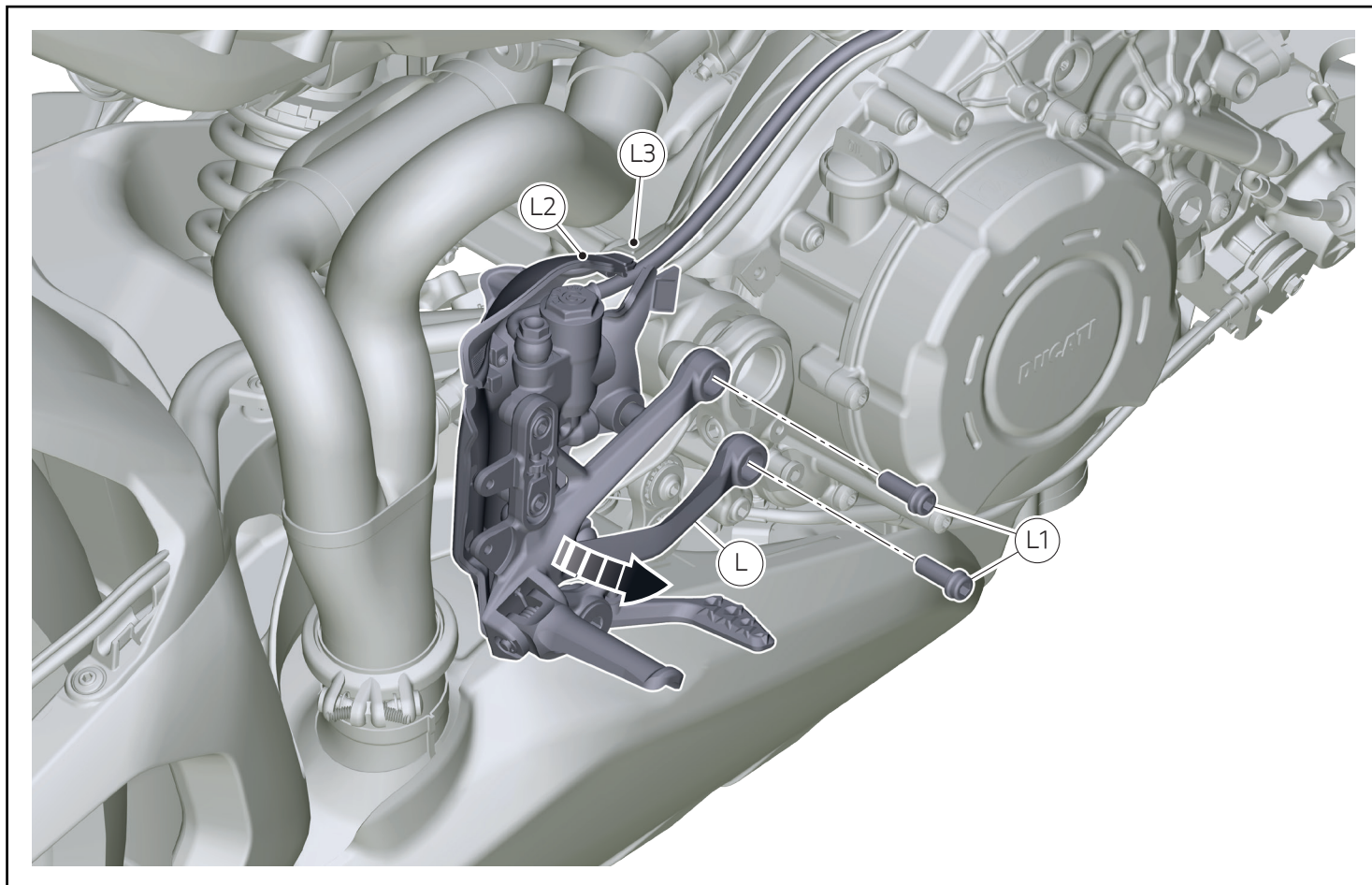
### Smontaggio staffa passatubi

- Svitare la vite (H5).
- Sganciare la staffa passatubi (H) dai tubi freno posteriore (H6) e rimuoverla.



#### Note

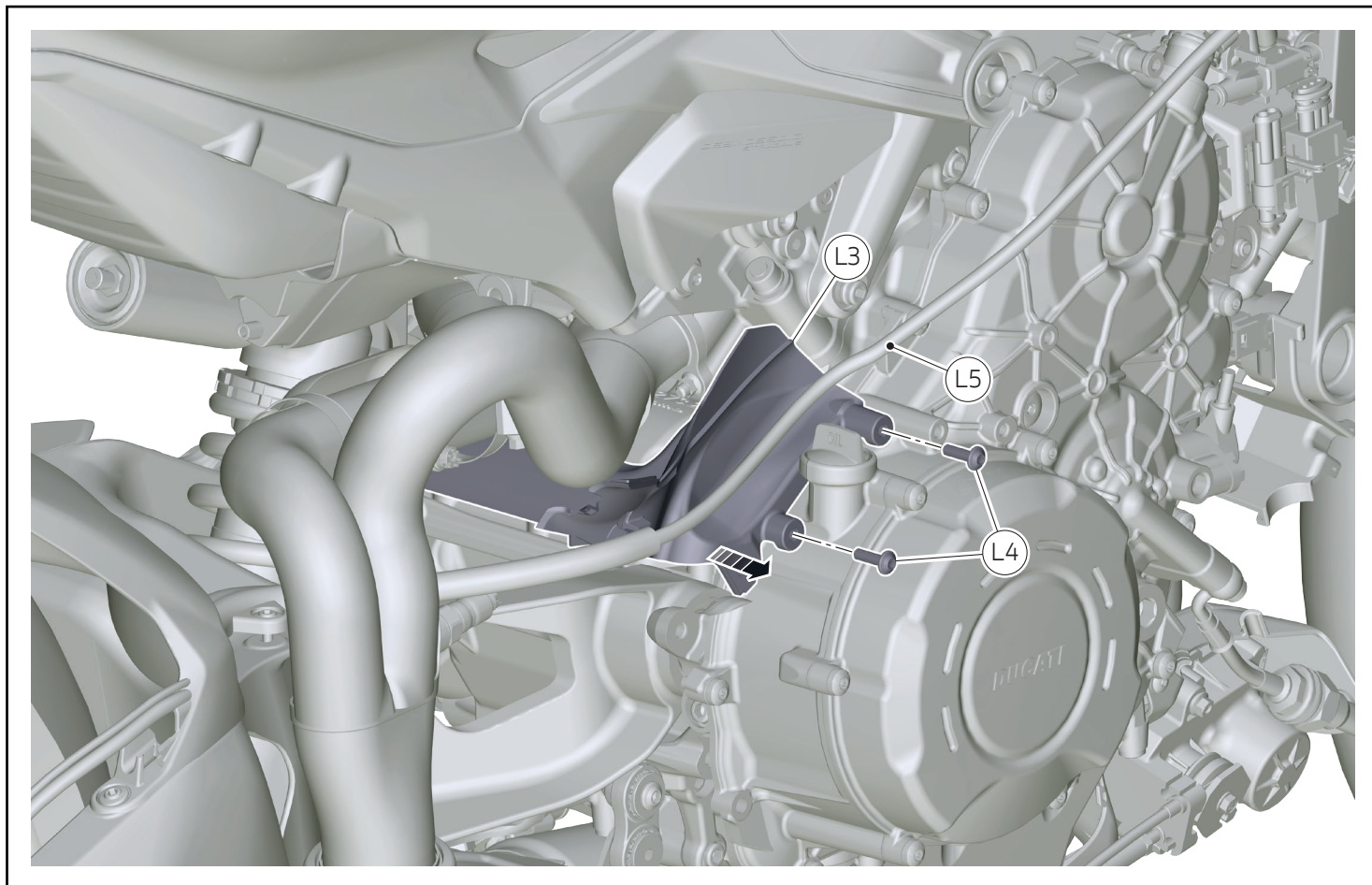
Conservare per il rimontaggio il passatubi (H) e la vite (H5).



### Smontaggio pedana destra

- Svitare le n.2 viti (L1).
- Sganciare il paracalore (L2) dal paracalore (L3).
- Staccare la pedana destra (L) prestando attenzione a non tensionare eccessivamente la tubazione a essa collegata.
- Spostare la pedana destra (L) e sostenerla adeguatamente fissandola al motoveicolo.





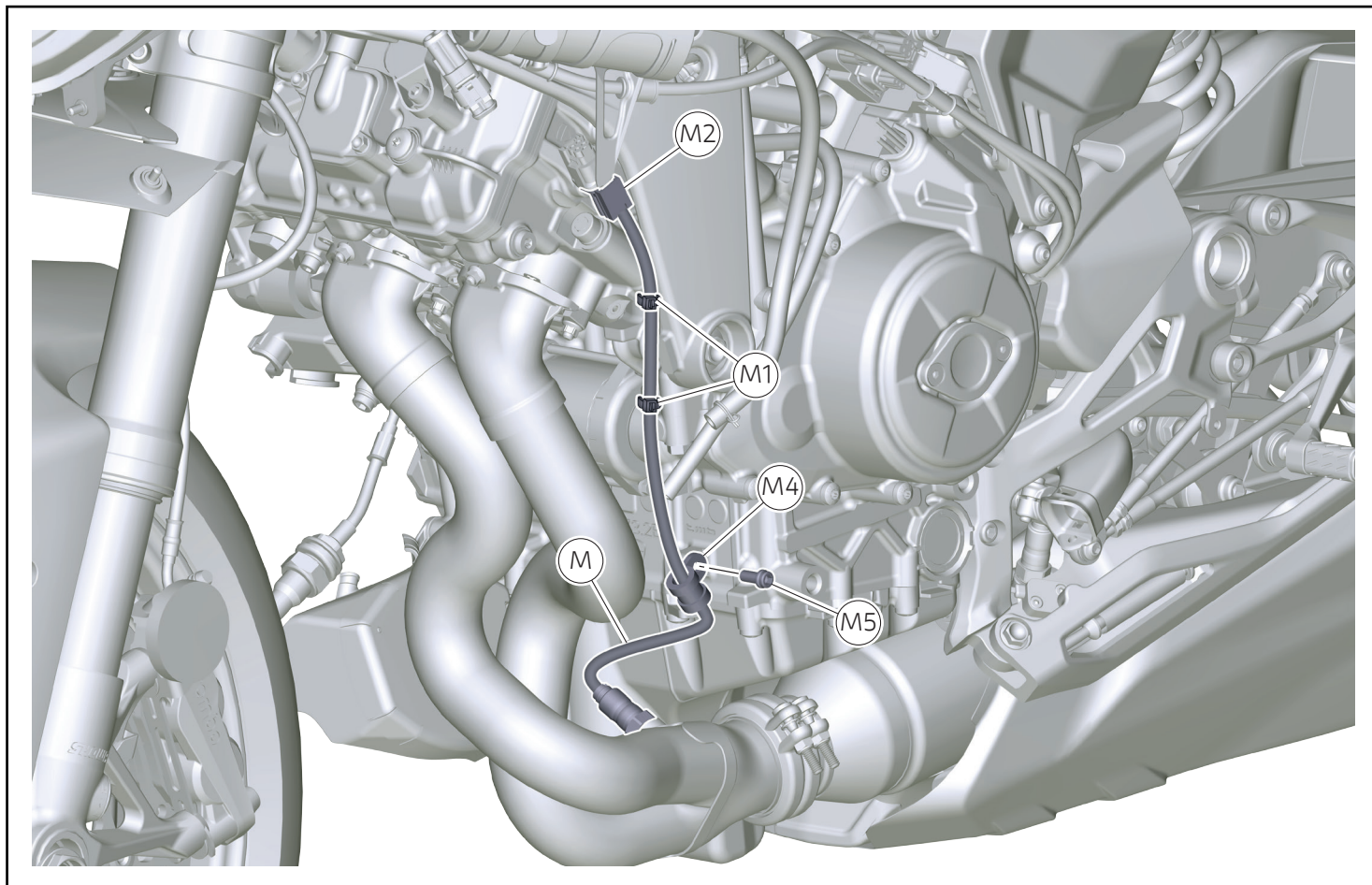
### Smontaggio paracalore posteriore

- Svitare le n.2 viti (L4).
- Spostare leggermente il tubo (L5).
- Rimuovere il paracalore (L3).



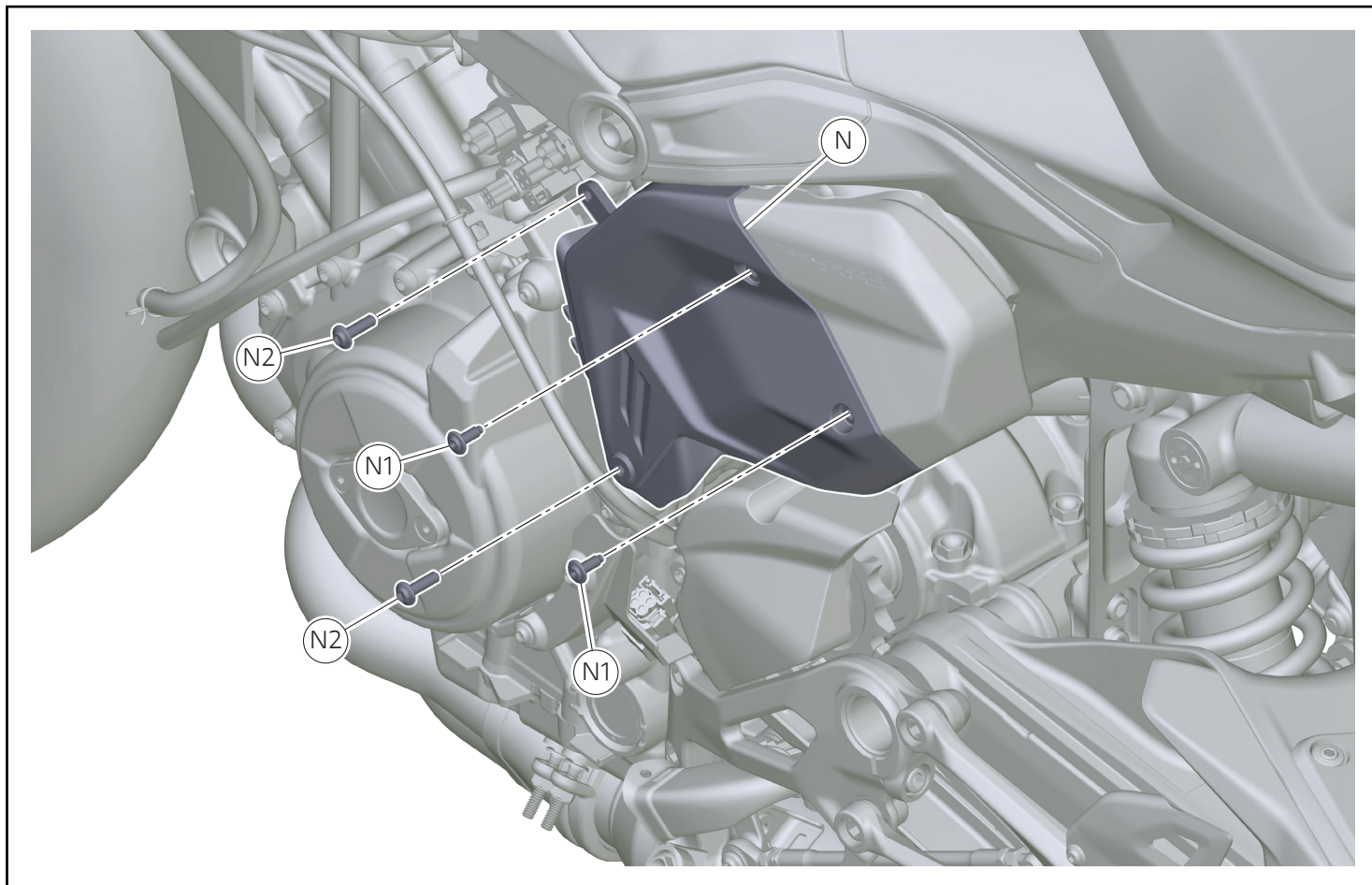
#### Note

Conservare per il rimontaggio le n.2 viti (L4).



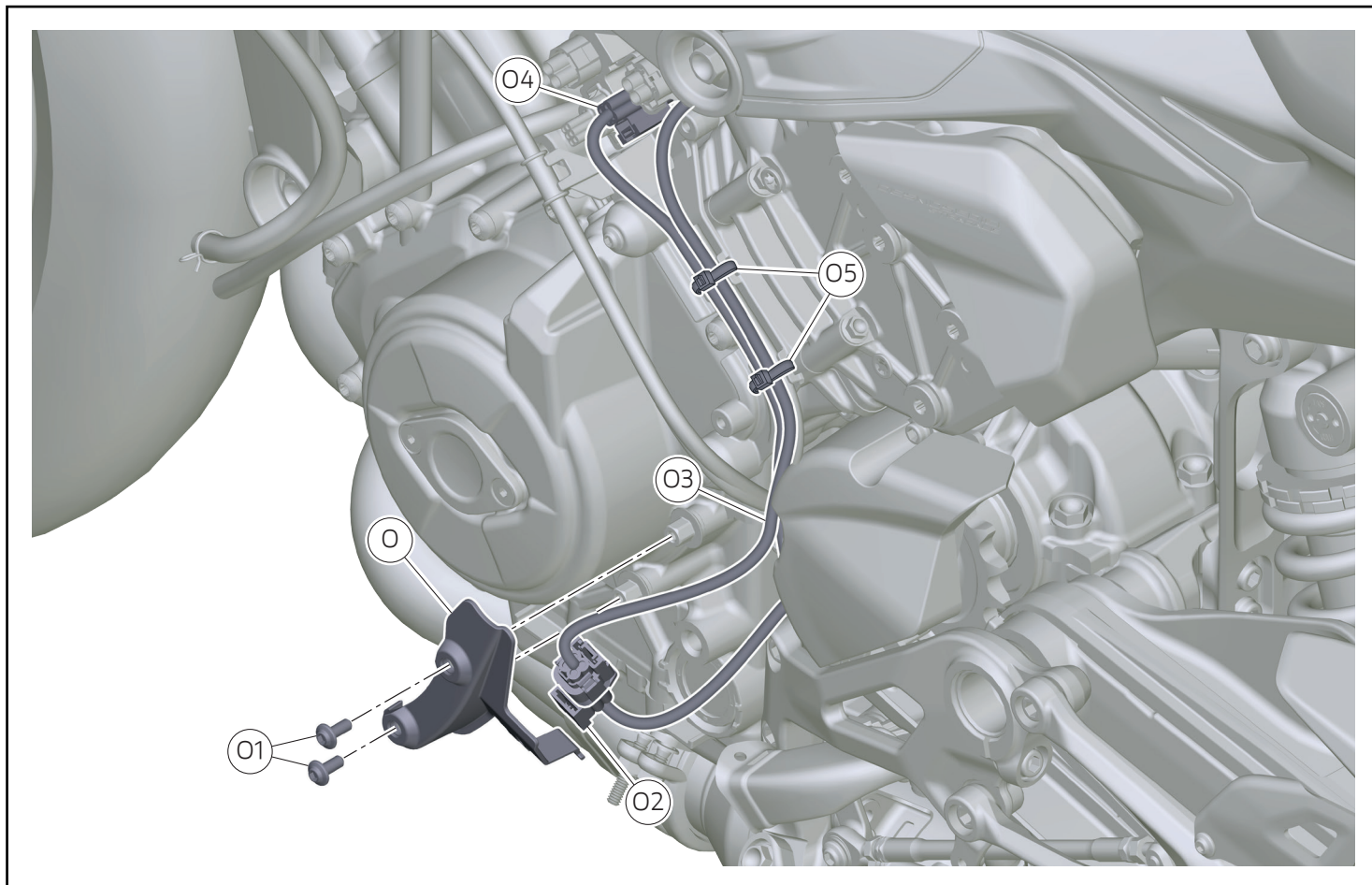
### Stacco connettori lambda lato sinistro

- Operando sul lato sinistro del motoveicolo, rimuovere le n.2 fascette in nylon (M1).
- Svitare la vite (M5) e rimuovere la fascetta (M4).
- Disconnettere il connettore (M2) del cavo lambda (M) (Cilindro 2).



### Smontaggio cover testa lato sinistro

- Svitare le n.2 viti (N1).
- Svitare le n.2 viti (N2).
- Rimuovere la cover (N).



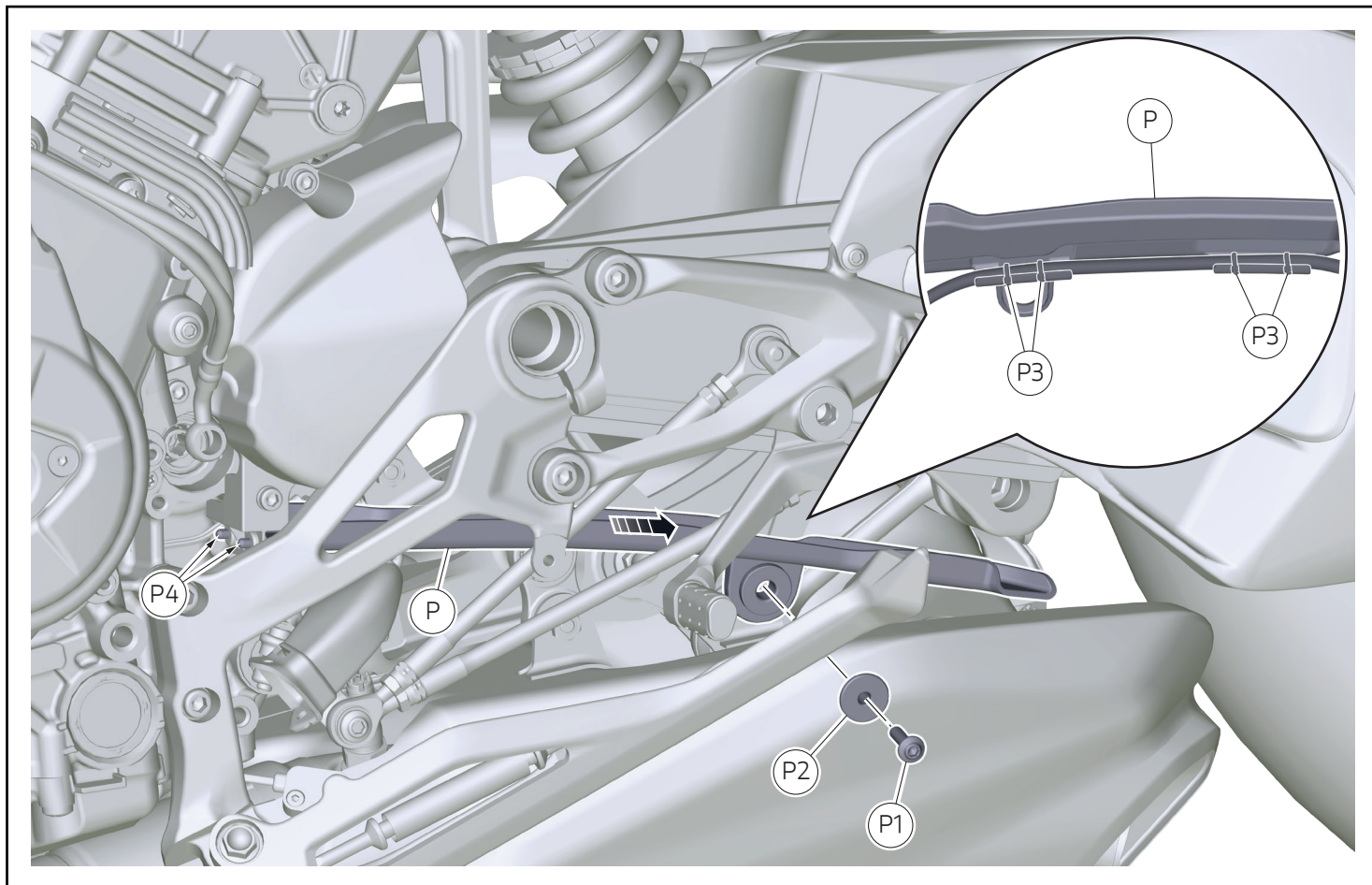
### Stacco connettori lambda lato sinistro

- Rimuovere le n.2 fascette in nylon (O5).
- Disconnettere il connettore (O4) (Lambda 5) e liberare il cablaggio.
- Svitare le n.2 viti (O1).
- Smontare la cover (O).
- Separare il connettore (O2) (Lambda 6) dalla linguetta porta connettore della cover (O).
- Disconnettere il connettore (O2) (Lambda 6) dal cablaggio (O3).



#### Note

Conservare per il rimontaggio la cover (O) e le n.2 viti (O1).



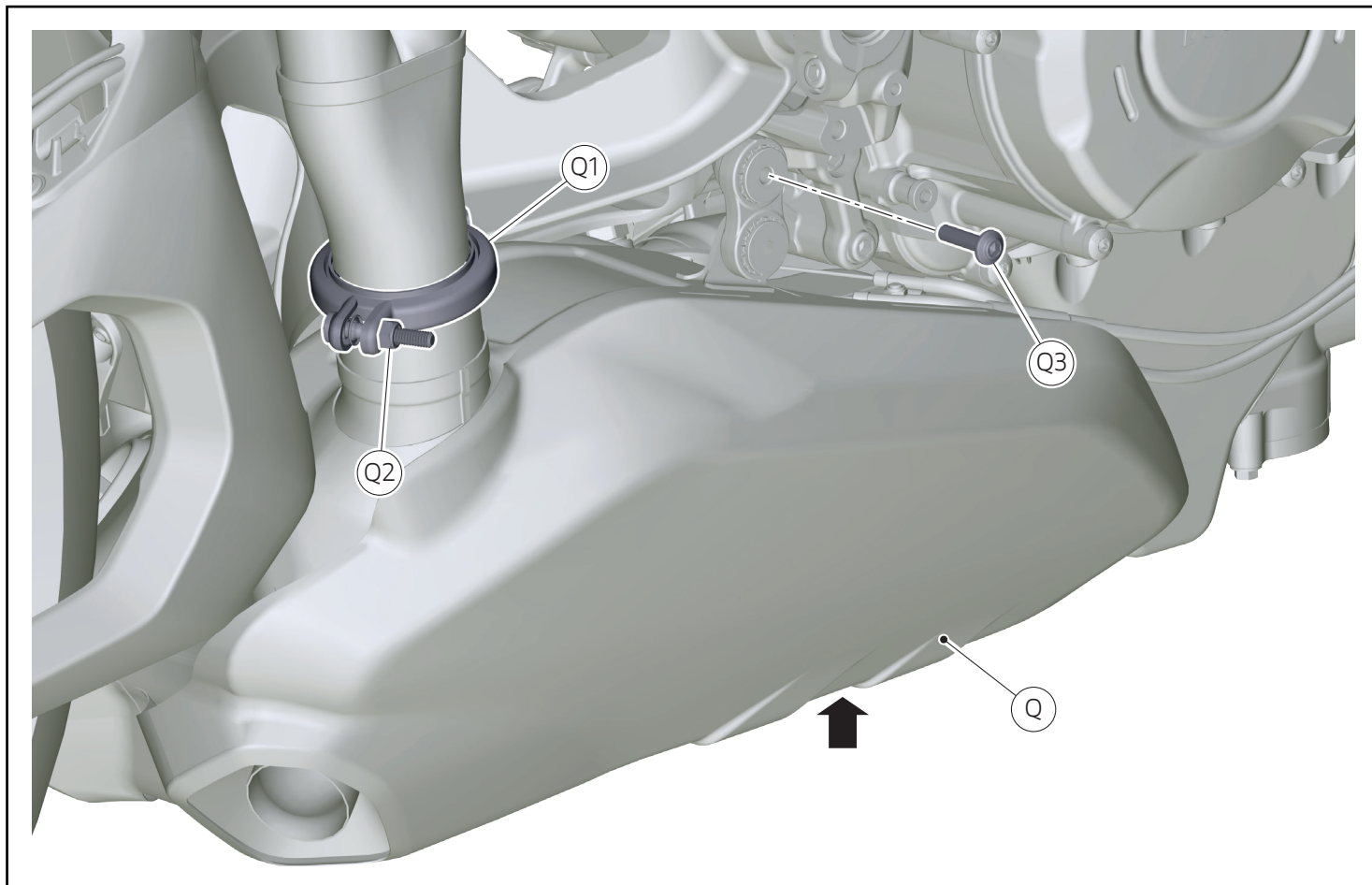
### Smontaggio pattino catena inferiore

- Rimuovere le n.4 fascette in nylon (P3).
- Svitare la vite (P1).
- Rimuovere la rosetta (P2).
- Sfilare verso il retro il pattino catena (P) disancorando i n.2 perni (P4).



#### Note

Il pattino catena può essere rimosso anche insieme al silenziatore (Q).



## Smontaggio silenziatore



### Note

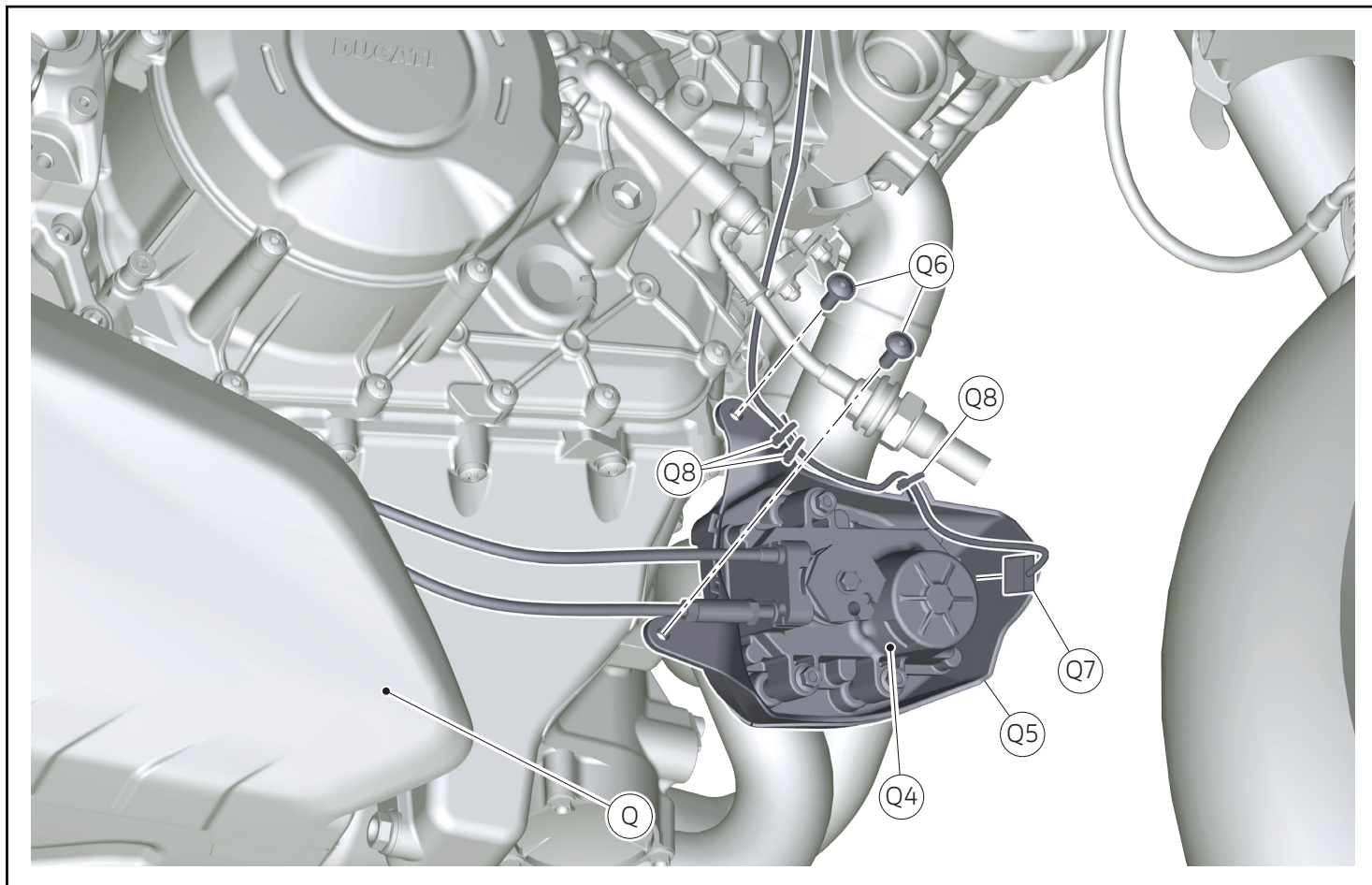
Supportare adeguatamente il silenziatore (Q) prima di rimuovere viti e fascette.

- Operando sul lato destro del motoveicolo, svitare il dado (Q2),
- Allentare la fascetta in metallo (Q1).
- Svitare la vite (Q3).

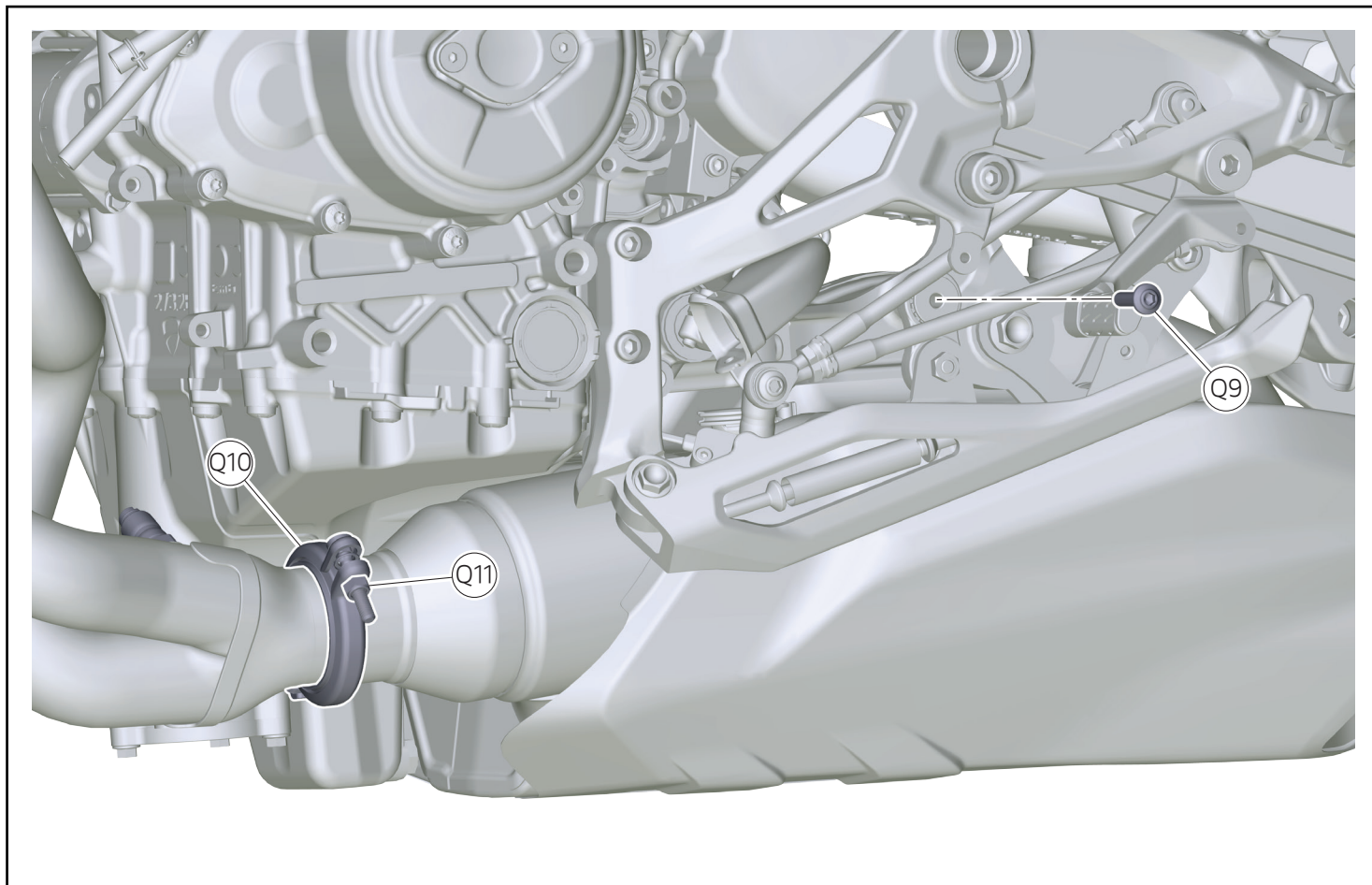


### Note

Conservare per il rimontaggio la vite (Q3).

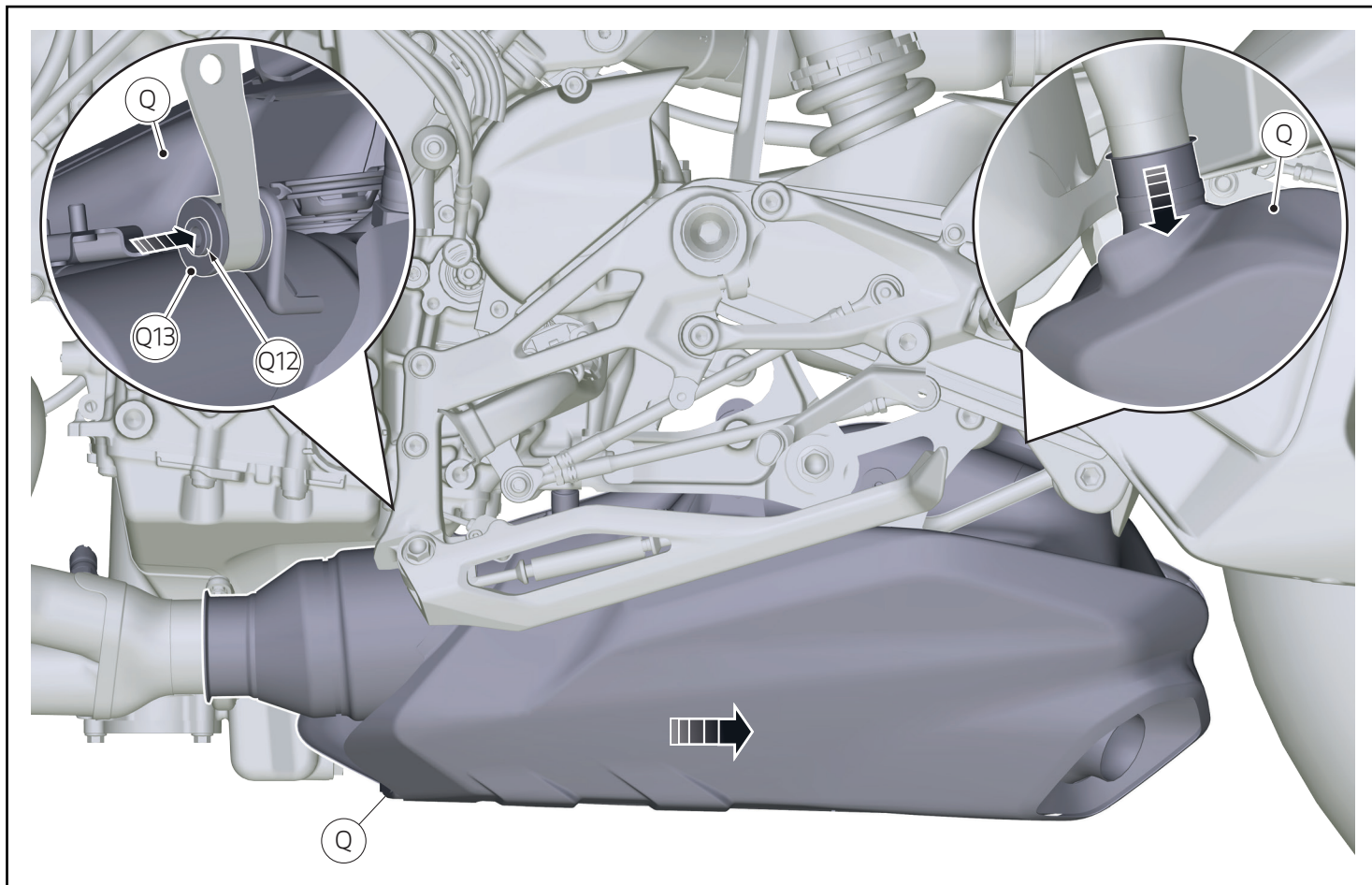


- Rimuovere le n.3 fascette in nylon (Q8).
- Disconnettere il connettore (Q7).
- Svitare le n.2 viti (Q6).
- Staccare il motorino valvole scarico (Q4) insieme al suo alloggiamento (Q5) dal motoveicolo, lasciandolo collegato al silenziatore (Q).

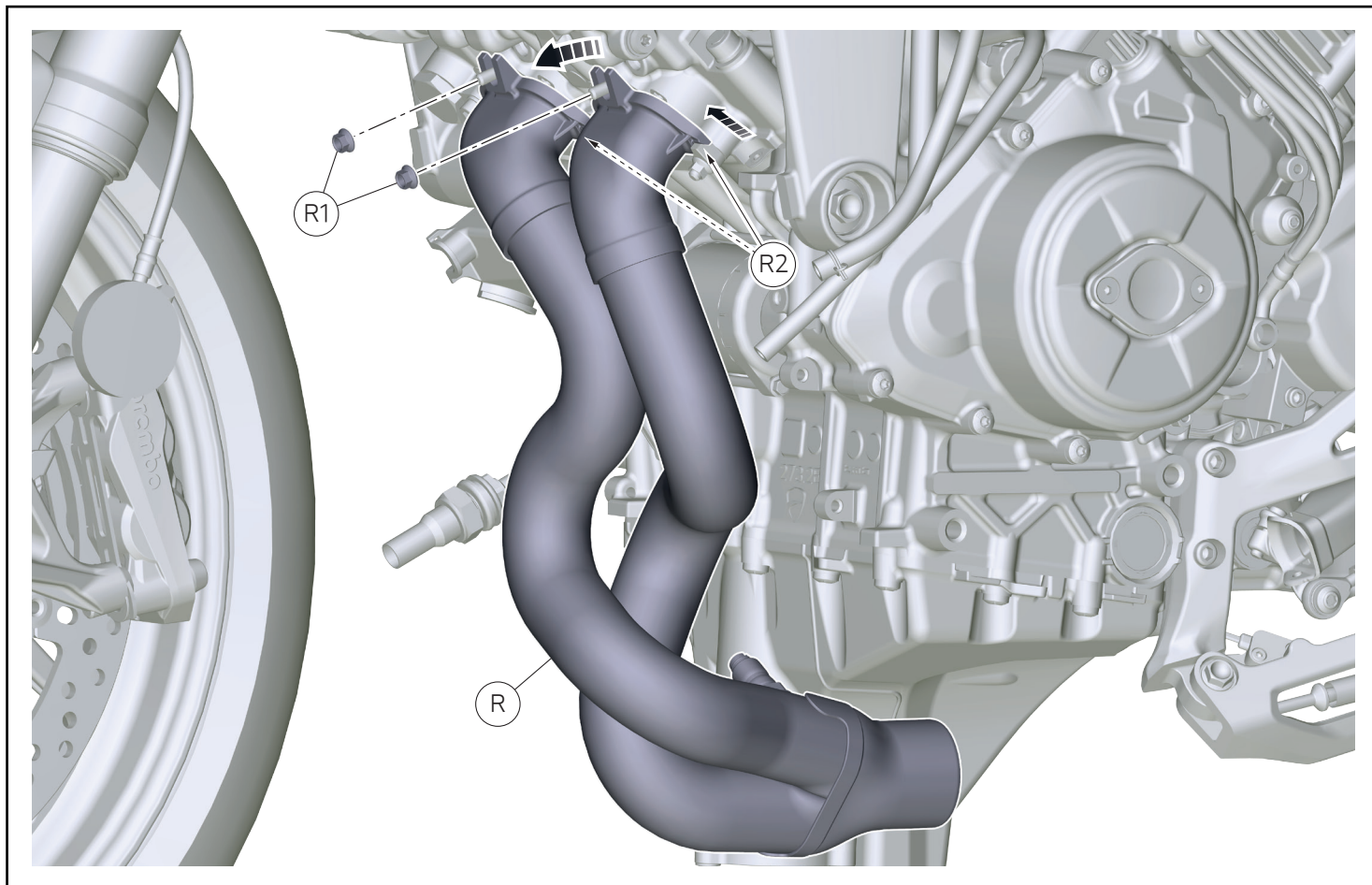


- Svitare il dado (Q11).
- Allentare la fascetta in metallo (Q10).
- Svitare la vite (Q9).





- Operando nella parte destra del motoveicolo, staccare verso il basso il silenziatore (Q) dal collettore bancata posteriore.
- Operando sul lato sinistro del motoveicolo, spostare verso il retro il silenziatore (Q), svincolando perno (Q12).
- Rimuovere verso il retro il silenziatore (Q).
- Rimuovere il gommino (Q13).



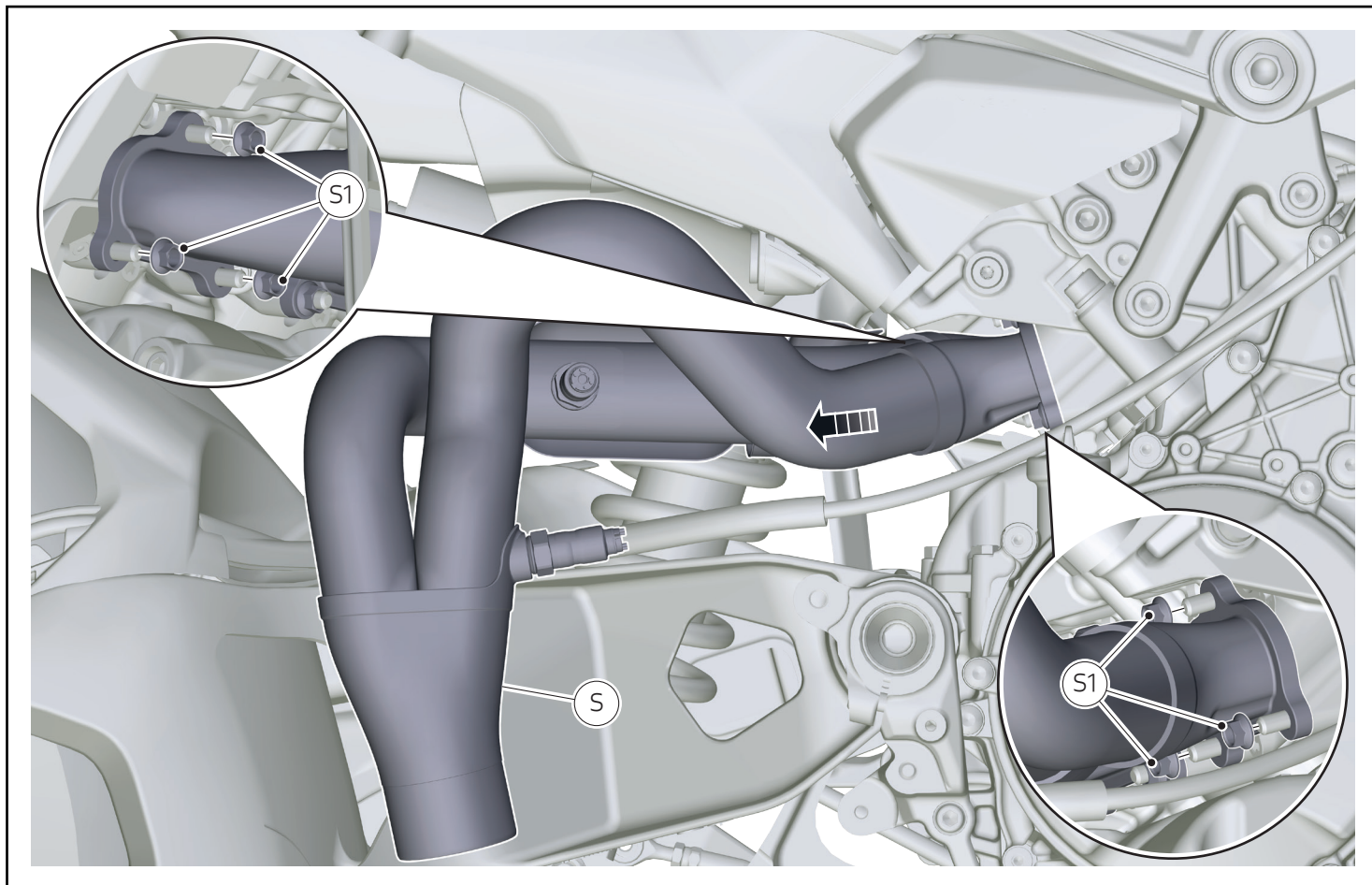
### Smontaggio collettori bancata anteriore

- Svitare i n.2 dadi (R1).
- Muovere leggermente verso l'alto i collettori bancata anteriore (R) per svincolarli dalle n.2 flange (R2).
- Rimuovere i collettori bancata anteriore (R).



#### Note

Conservare per il rimontaggio i n.2 dadi (R1).



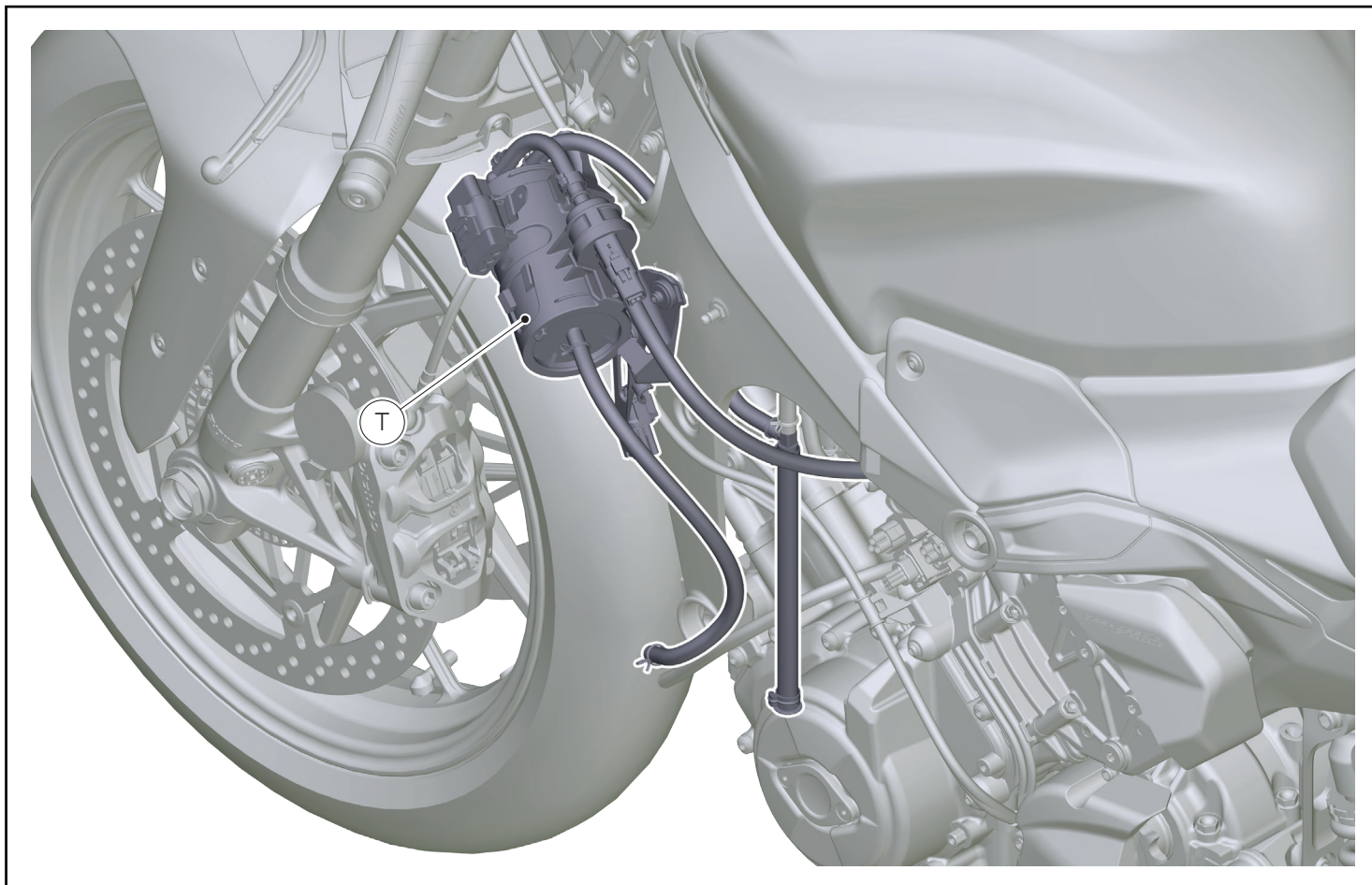
### Smontaggio collettori bancata posteriore

- Svitare i n.6 dadi (S1).
- Rimuovere i collettori bancata posteriore (S).



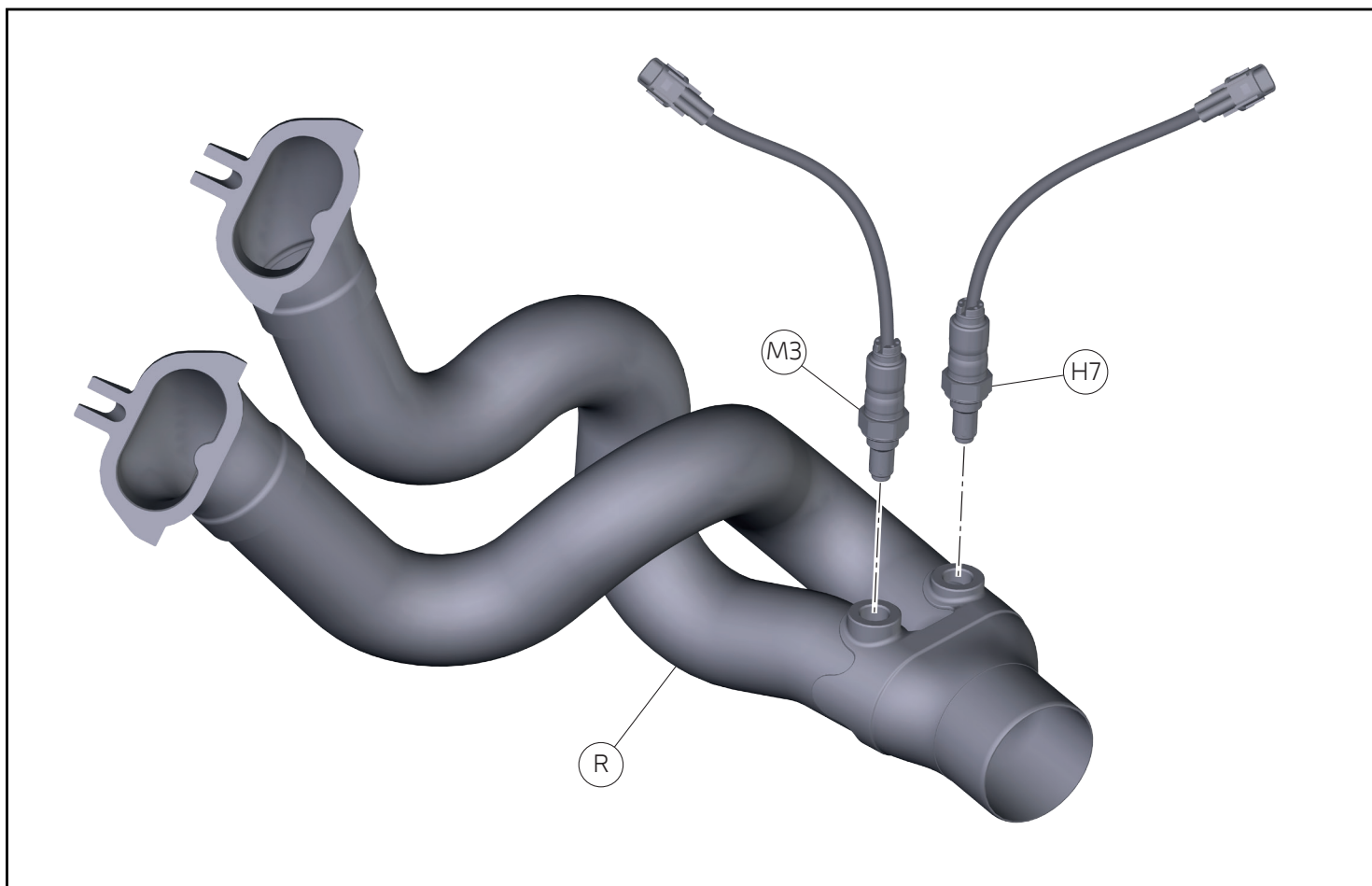
#### Note

Conservare per il rimontaggio i n.6 dadi (S1).



### Smontaggio filtro canister

- Per la procedura di smontaggio filtro canister (T) fare riferimento a quanto riportato sul manuale officina alla sezione "Smontaggio filtro canister".

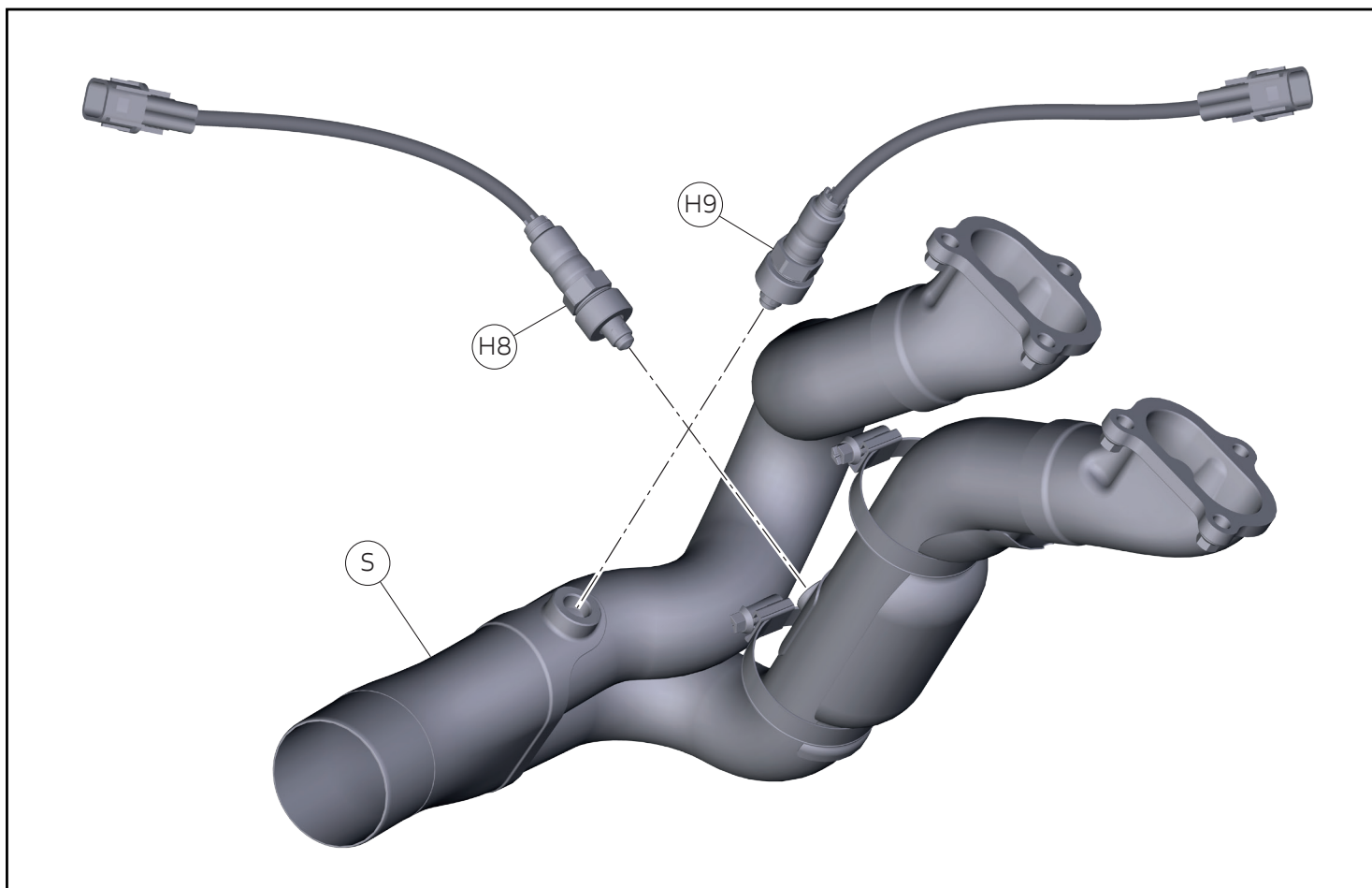


### Smontaggio sonde lambda collettori bancata anteriore

- Svitare la sonda lambda (H7) (Cilindro 1).
- Svitare la sonda lambda (M3) (Cilindro 2).

#### Note

Conservare per il rimontaggio le sonda lambda (H7) e (M3).



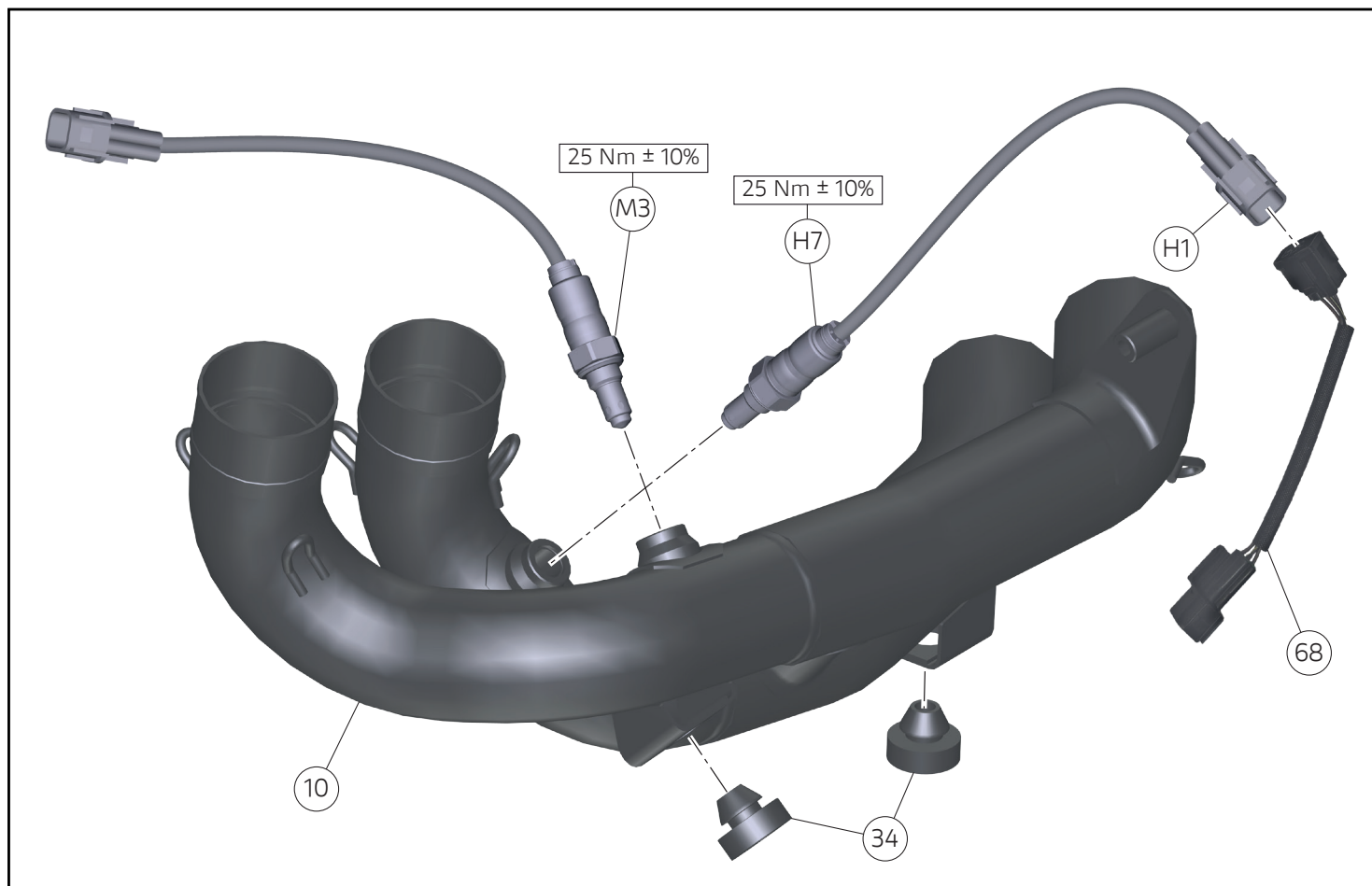
### Smontaggio sonde lambda collettori bancata posteriore

- Svitare la sonda lambda (H8) (Cilindro 3).
- Svitare la sonda lambda (H9) (Cilindro 4).



#### Note

Conservare per il rimontaggio le sonde lambda (H8) e (H9).



## Montaggio componenti set

### ● Importante

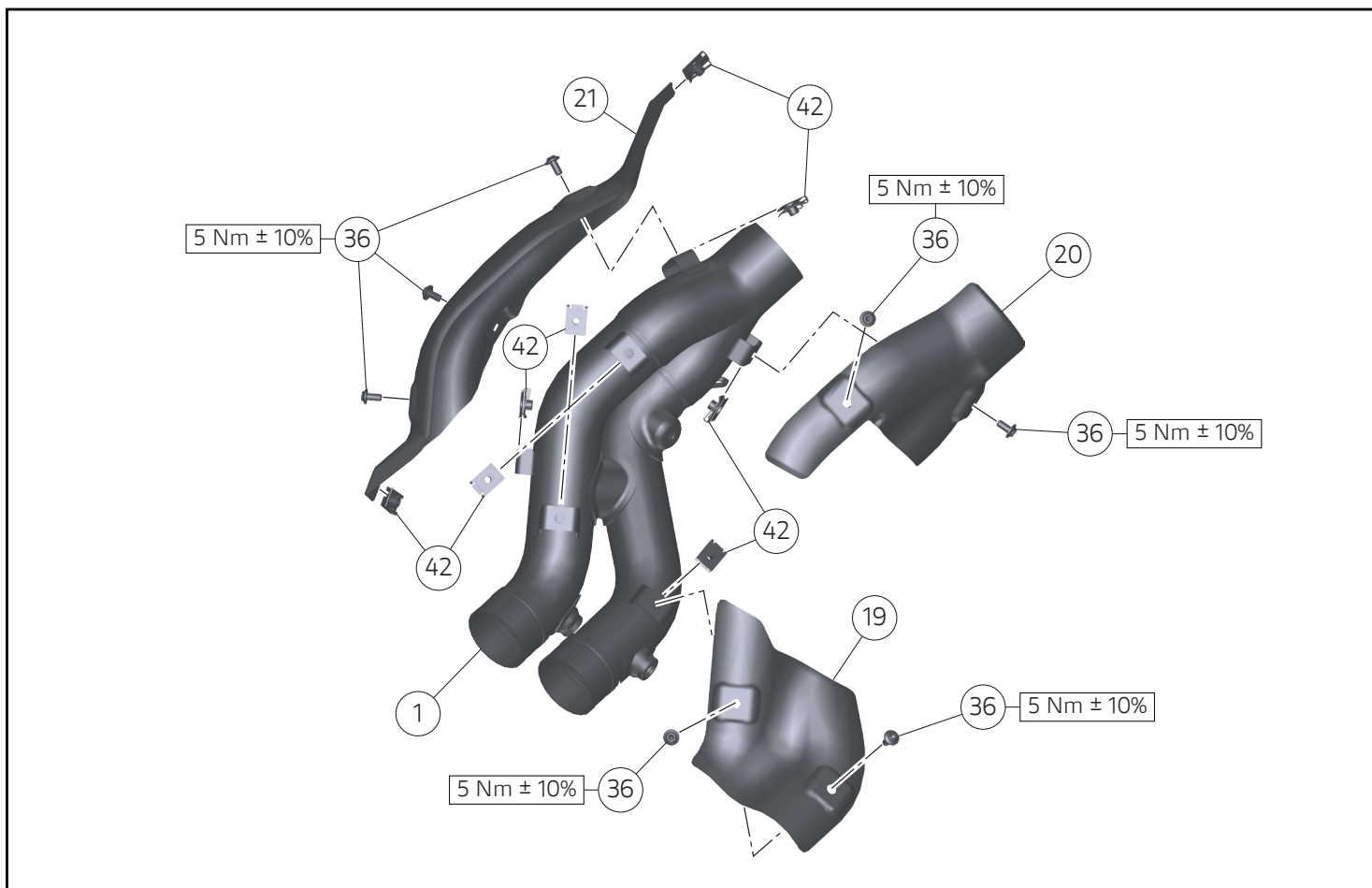
Verificare, prima del montaggio, che tutti i componenti risultino puliti e in perfetto stato. Adottare tutte le precauzioni necessarie per evitare di danneggiare qualsiasi parte nella quale ci si trova ad operare.

### ⚠ Attenzione

Prestare attenzione in fase di montaggio, a mantenere la corrispondenza nel collegare le sonde lambda, esempio: la sonda lambda con la etichetta 1 corrispondente al cilindro 1 deve essere collegata al cablaggio veicolo con la etichetta FRONT 1.

## Premontaggio collettore bancata anteriore

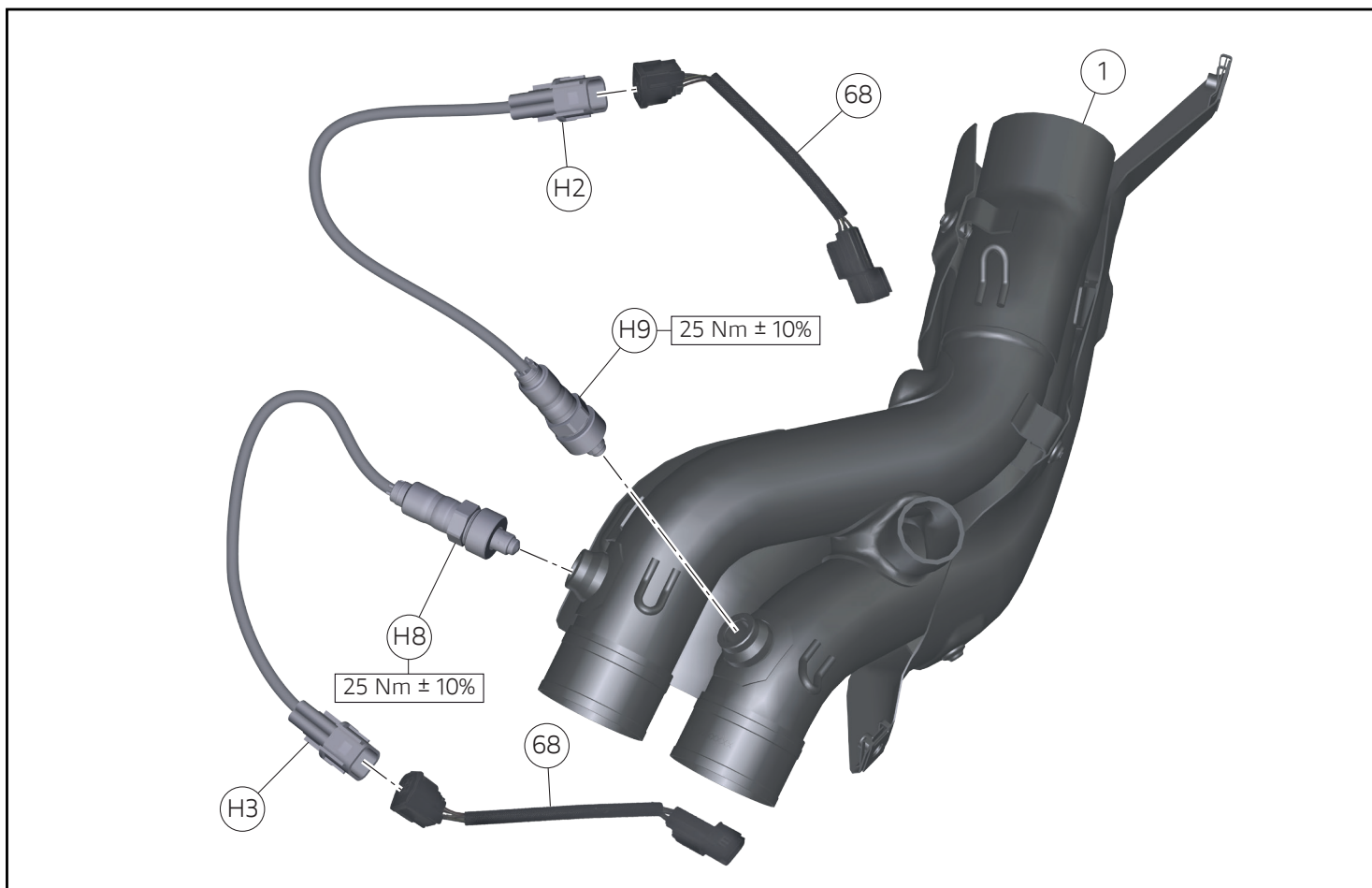
- Montare i n.2 tamponi (34).
- Applicare del grasso ramato sul filetto della sonda lambda (H7) (Cilindro 1) e impuntare.
- Applicare del grasso ramato sul filetto della sonda lambda (M3) (Cilindro 2) e impuntare.
- Serrare alla coppia indicata la sonda lambda (H7) (Cilindro 1) e la sonda lambda (M3) (Cilindro 2).
- Connettere la prolunga (68) al connettore (H1) (Cilindro 1).



### Premontaggio collettore bancata posteriore

- Montare le n.5 clip (42) sul collettore bancata posteriore (1).
- Montare le n.2 clip (42) sul paracalore destro (21).
- Posizionare il paracalore anteriore serbatoio (19).
- Applicare del grasso ramato sul filetto delle n.2 viti (36) e impuntare.
- Serrare alla coppia indicata le n.2 viti (36).
- Posizionare il paracalore posteriore serbatoio (20).
- Applicare del grasso ramato sul filetto delle n.2 viti (36) e impuntare.
- Serrare alla coppia indicata le n.2 viti (36).
- Posizionare il paracalore destro (21).
- Applicare del grasso ramato sul filetto delle n.3 viti (36) e impuntare.
- Serrare alla coppia indicata le n.3 viti (36).

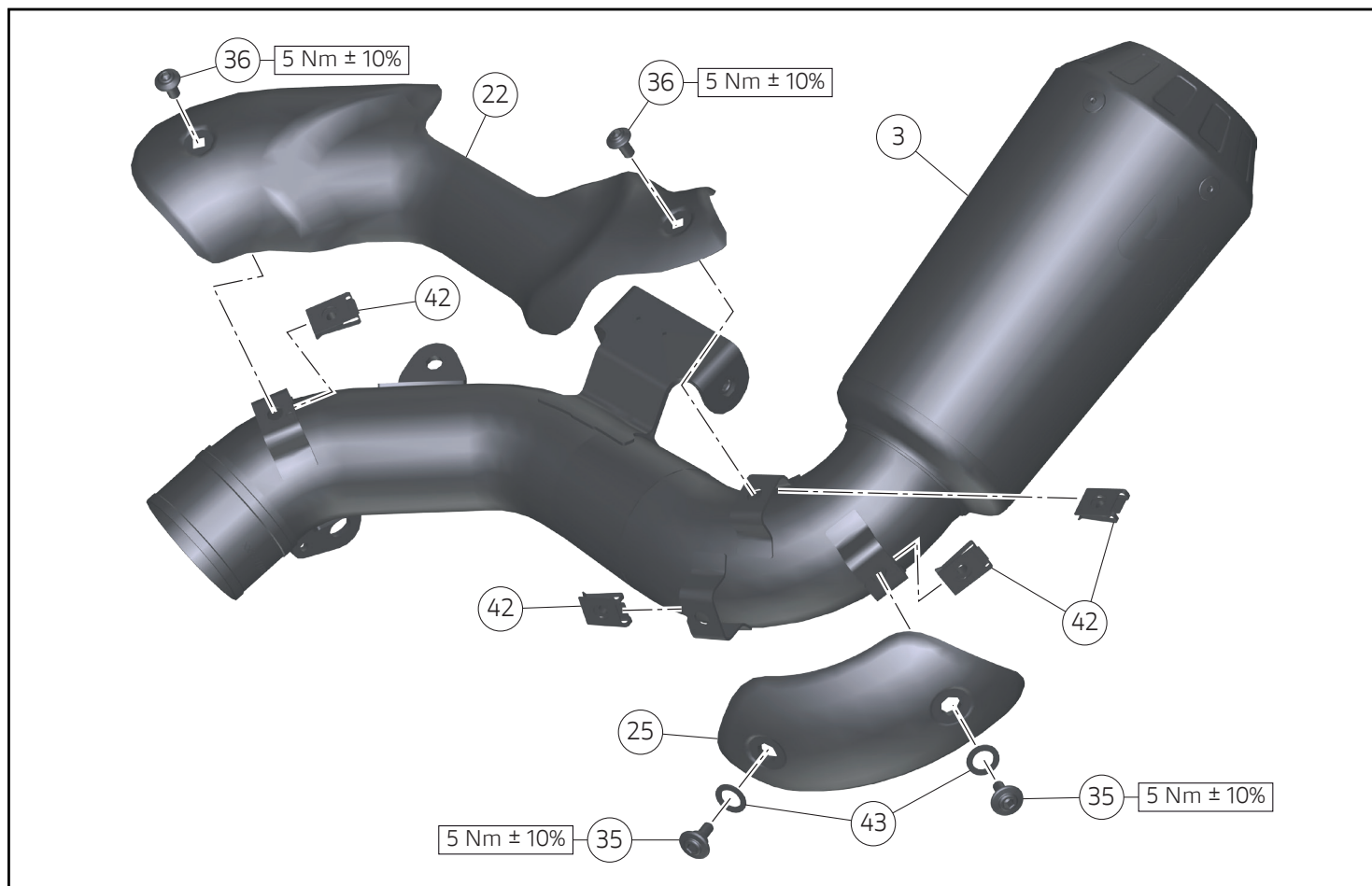




### Attenzione

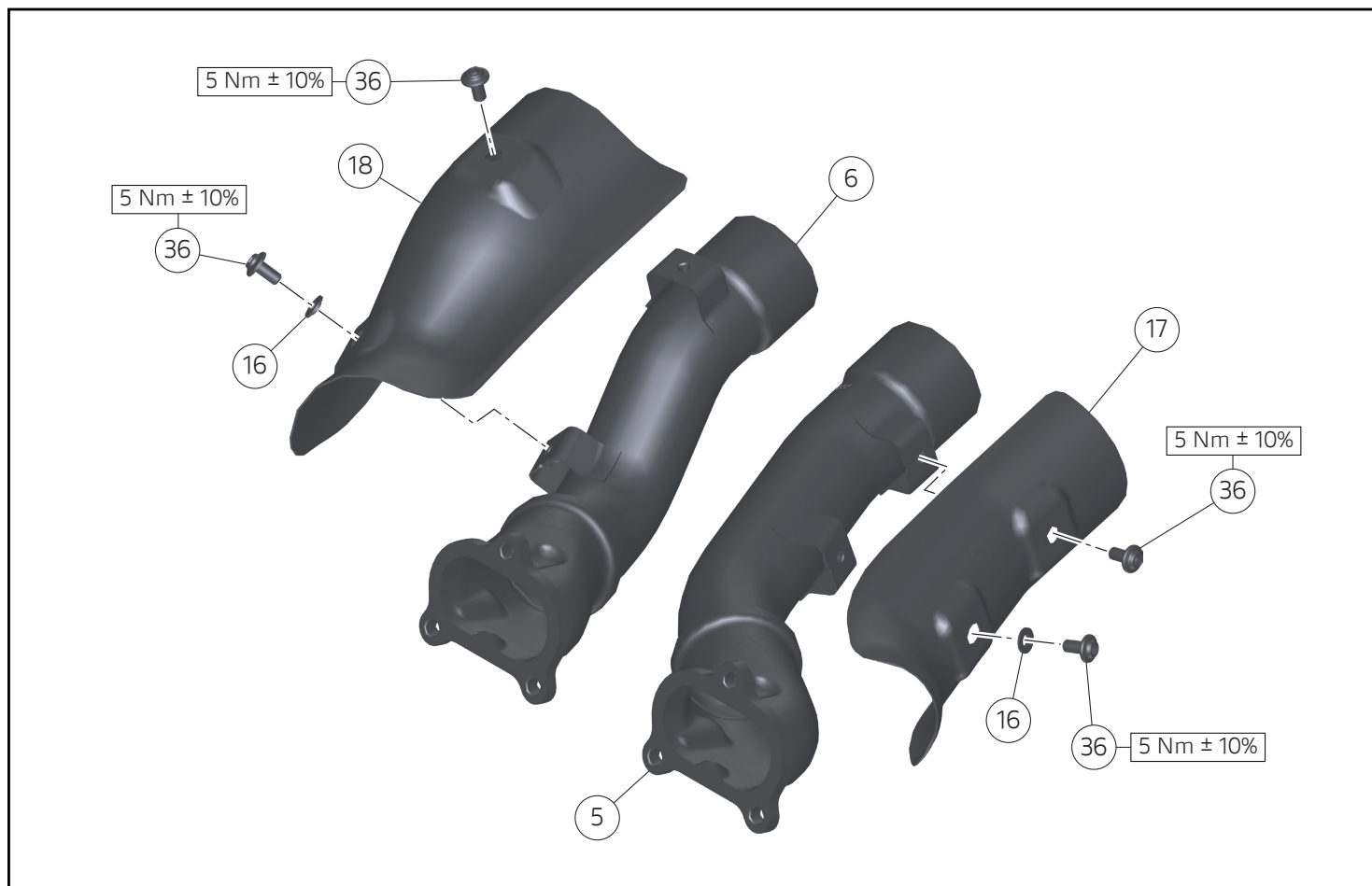
Prestare attenzione in fase di montaggio, a mantenere la corrispondenza nel collegare le sonde lambda, esempio: la sonda lambda con la etichetta 1 corrispondente al cilindro 1 deve essere collegata al cablaggio veicolo con la etichetta FRONT 1.

- Applicare del grasso ramato sul filetto della sonda lambda (H9) (Cilindro 4) e impuntare.
- Applicare del grasso ramato sul filetto della sonda lambda (H8) (Cilindro 3) e impuntare.
- Serrare alla coppia indicata la sonda lambda (H9) (Cilindro 4) e la sonda lambda (H8) (Cilindro 3).
- Connettere le n.2 prolunghe (68) al connettore (H2) (Cilindro 4) e al connettore (H3) (Cilindro 3).



### Premontaggio silenziatore sinistro

- Montare le n.4 clip (42) sul silenziatore sinistro (3).
- Posizionare il paracalore sottocoda (22).
- Applicare del grasso ramato sul filetto delle n.2 viti (36) e impuntare.
- Serrare alla coppia indicata le n.2 viti (36).
- Posizionare il paracalore in carbonio sinistro (25).
- Inserire le n.2 rosette (43) nelle n.2 viti (35).
- Applicare del grasso ramato sul filetto delle n.2 viti (35) e impuntare.
- Serrare alla coppia indicata le n.2 viti (35).



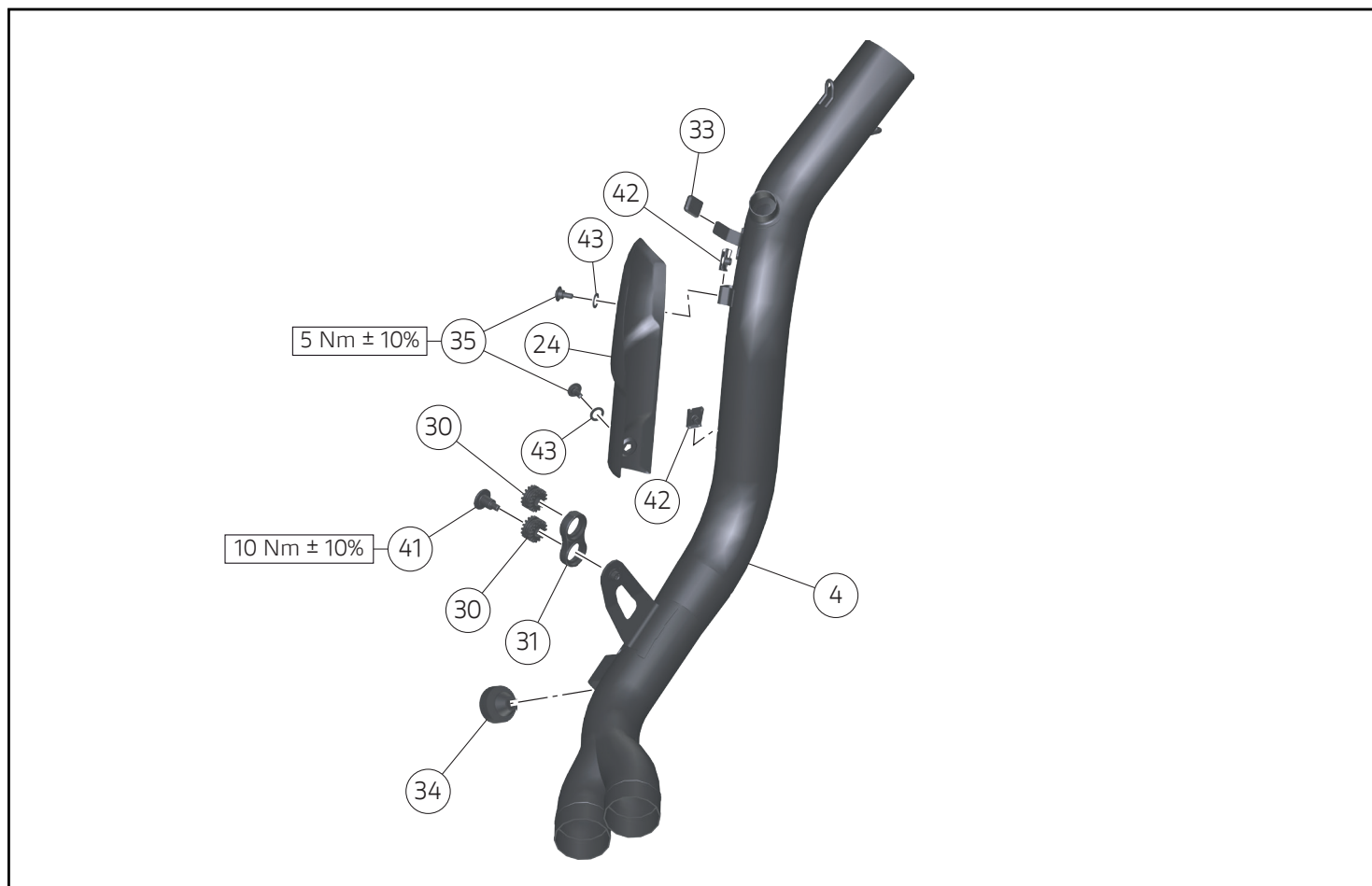
### Premontaggio collettori bancata posteriore

- Posizionare il paracalore collettore C3 (17).
- Inserire il distanziale (16) nella vite (36).
- Applicare del grasso ramato sul filetto delle n.2 viti (36) e impuntare.
- Serrare alla coppia indicata le n.2 viti (36).
- Posizionare il paracalore collettore C4 (18).
- Inserire il distanziale (16) nella vite (36).
- Applicare del grasso ramato sul filetto delle n.2 viti (36) e impuntare.
- Serrare alla coppia indicata le n.2 viti (36).



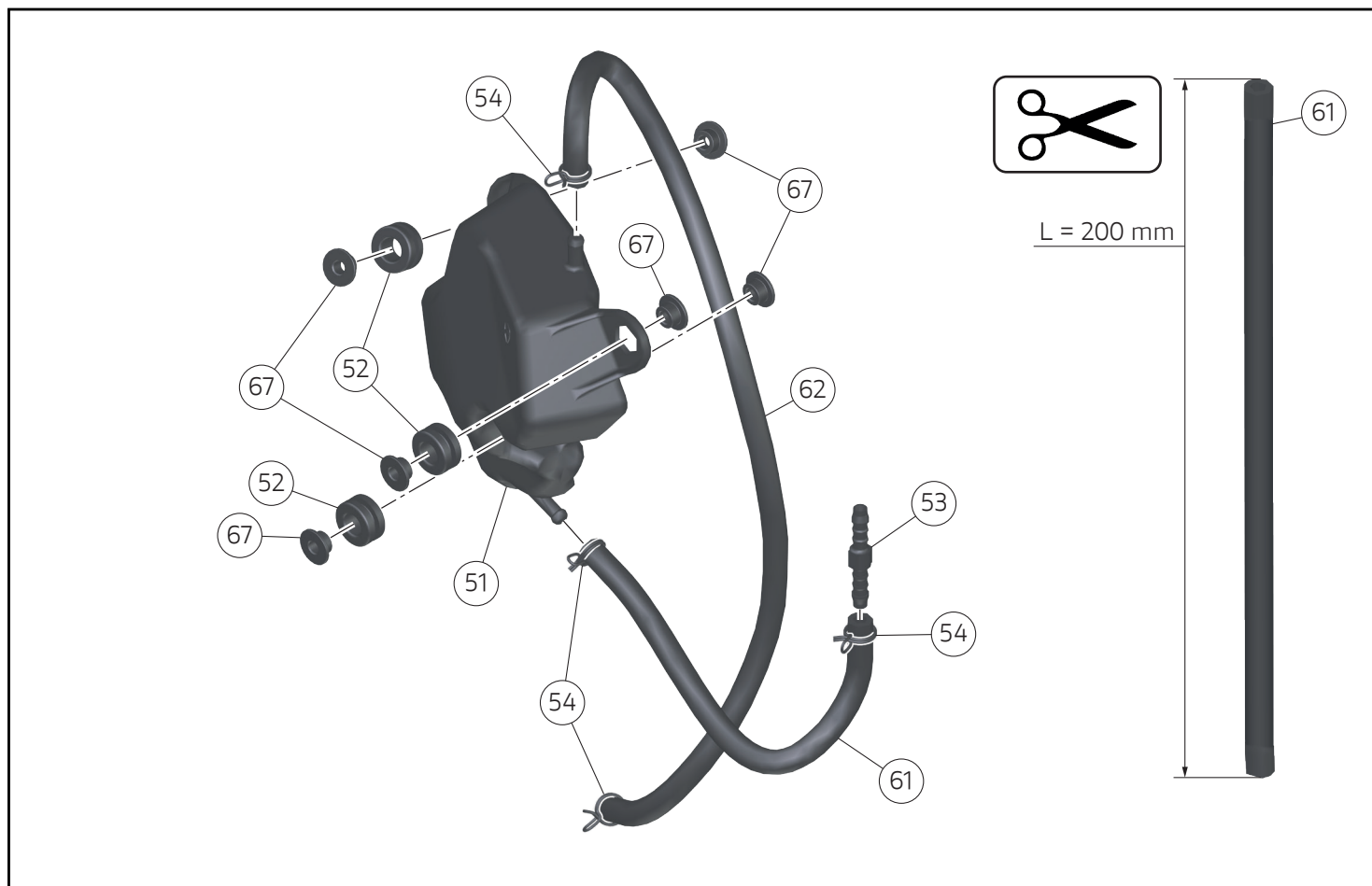
#### Note

Il paracalore (18) può essere montato successivamente al serraggio completo dello scarico, per agevolare l'accesso al serraggio dei collettori bancata posteriore.



### Premontaggio collettore Y bancata anteriore

- Posizionare il paracalore in carbonio destro (24).
- Inserire le n.2 rosette (43) nelle n.2 viti (35).
- Applicare del grasso ramato sul filetto delle n.2 viti (35) e impuntare.
- Serrare alla coppia indicata le n.2 viti (35).
- Montare i n.2 gommini (30) nel supporto (31).
- Posizionare il supporto (31) e impuntare la vite (41).
- Serrare alla coppia indicata la vite (41).
- Montare il tampone (34).

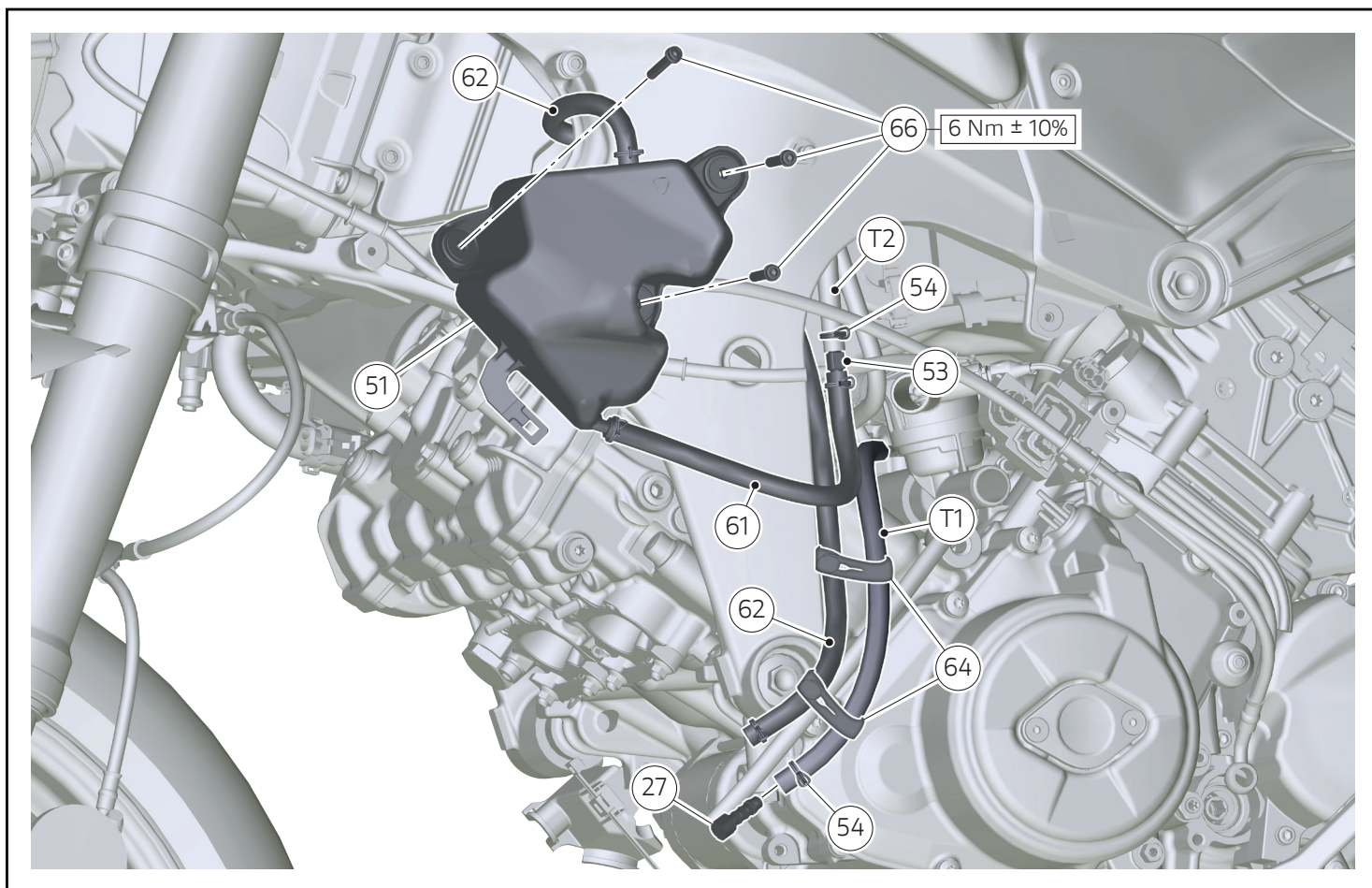


### Premontaggio vaschetta recupero sfiati

#### ● Importante

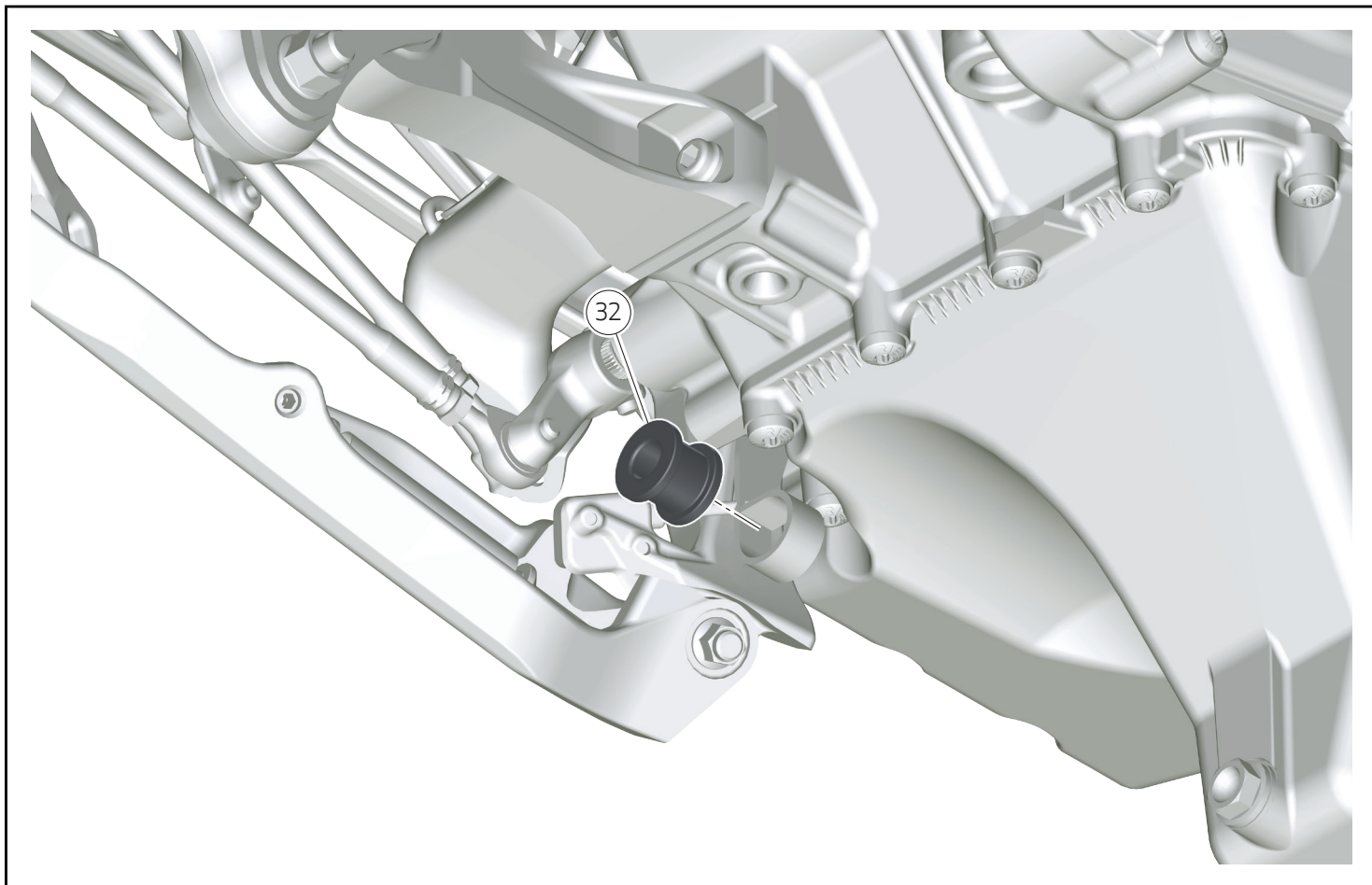
Con un adeguato strumento a tagliare il tubo (61) portandolo alla lunghezza prestabilita (L= 200mm).

- Montare i n.3 gommini (52) sulla vaschetta (51).
- Montare i n.6 distanziali (67).
- Montare il tubo (62) sulla vaschetta (51) e fissarlo con la fascetta (54).
- Montare il tubo (61) sulla vaschetta (51) e fissarlo con la fascetta (54).
- Montare il raccordo (53) sul tubo (61) e fissarlo con la fascetta (54).

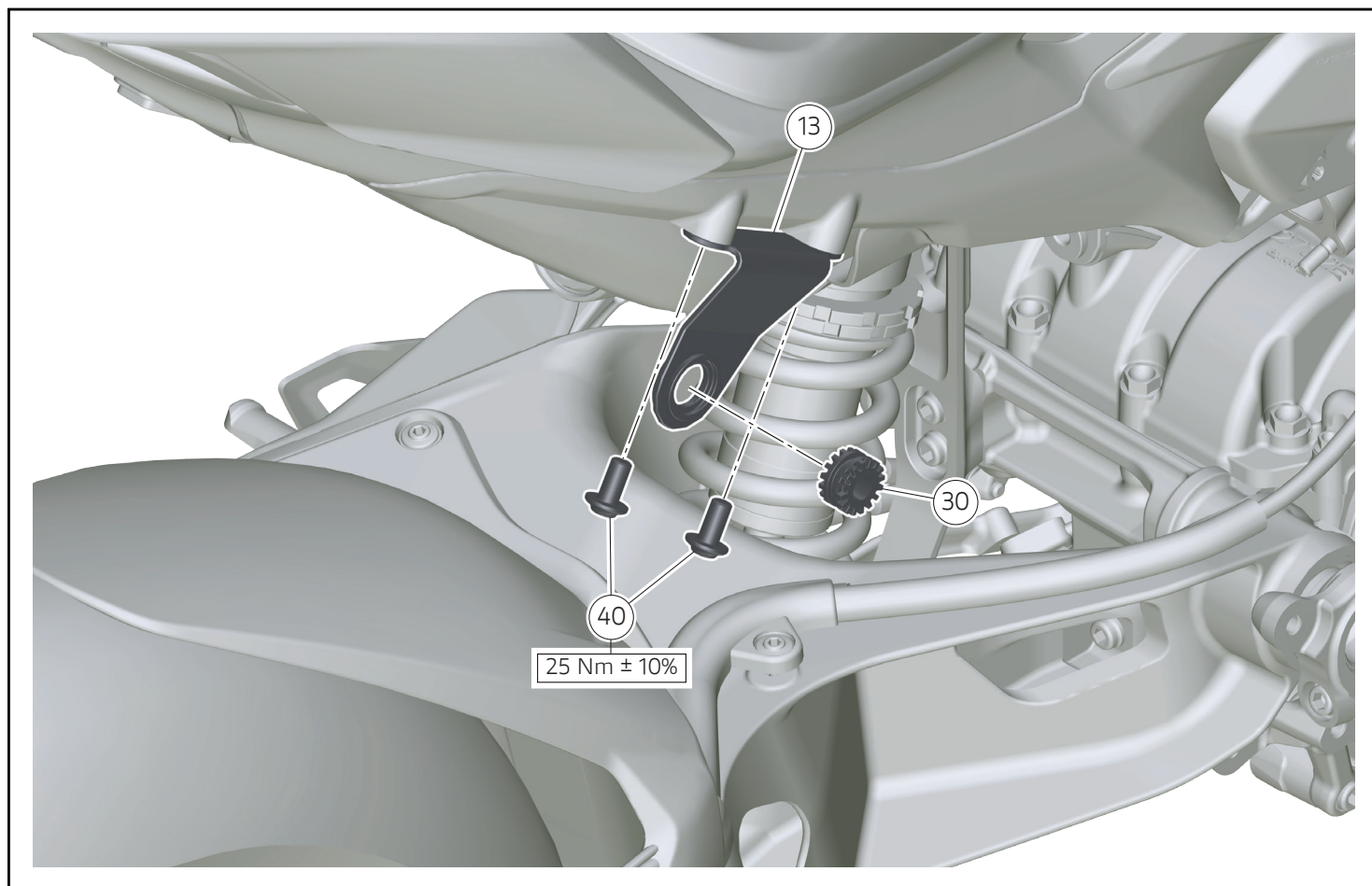


### Montaggio vaschetta recupero sfiati

- Posizionare la vaschetta (51) e impuntare le n.3 viti (66).
- Serrare alla coppia indicata le n.3 viti (66).
- Passare il tubo (62) dietro il telaio del motoveicolo.
- Montare il raccordo (53) nel tubo (T2) e fissarlo con la fascetta (54).
- Posizionare come nell'immagine il tubo (T1) e montare il tappo (27) fissandolo con la fascetta (54).
- Montare le n.2 fascette in gomma (64).



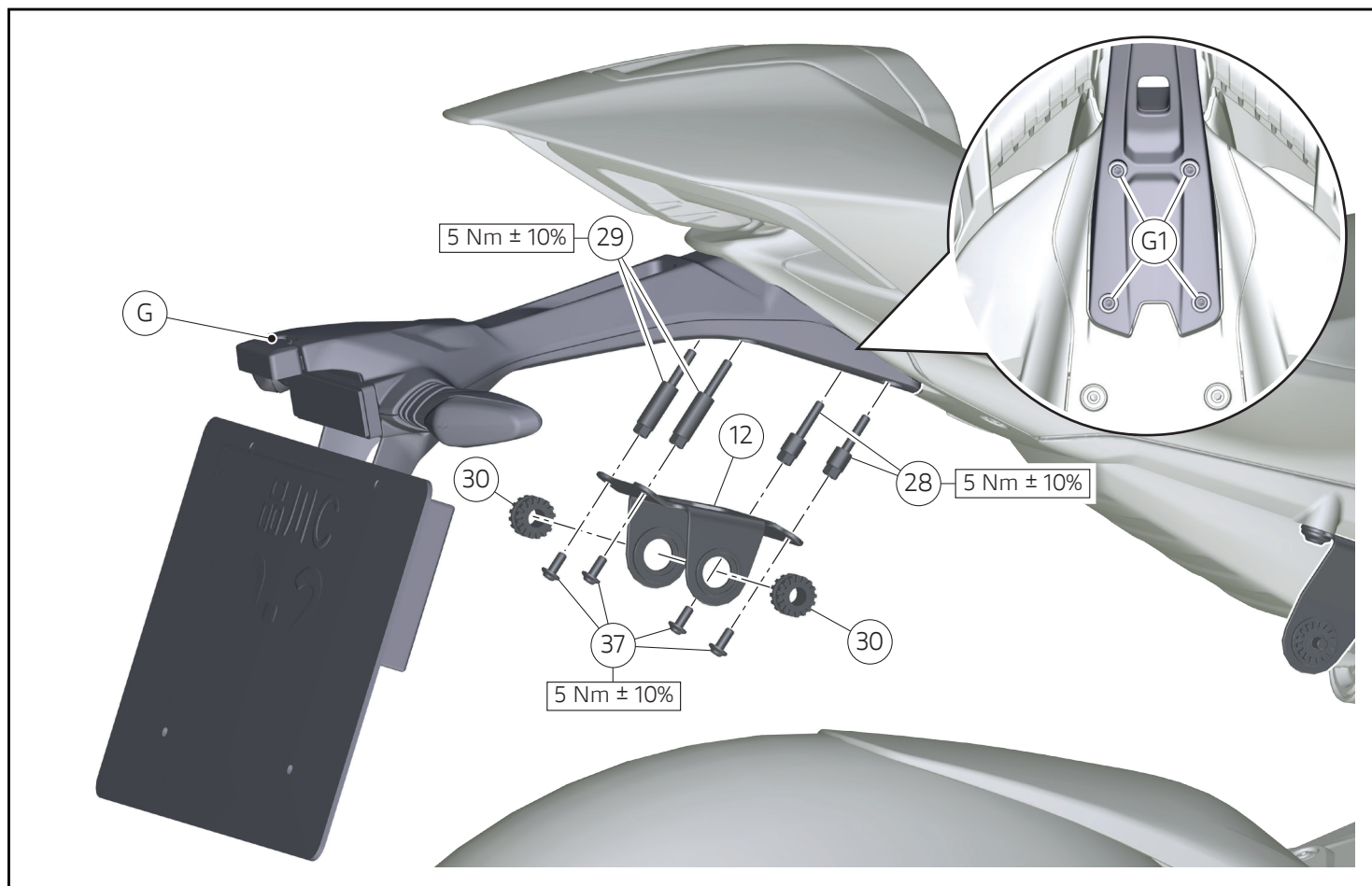
- Operando dietro il cavalletto laterale, montare il gommino (32).



### Montaggio staffa supporto collettori destra

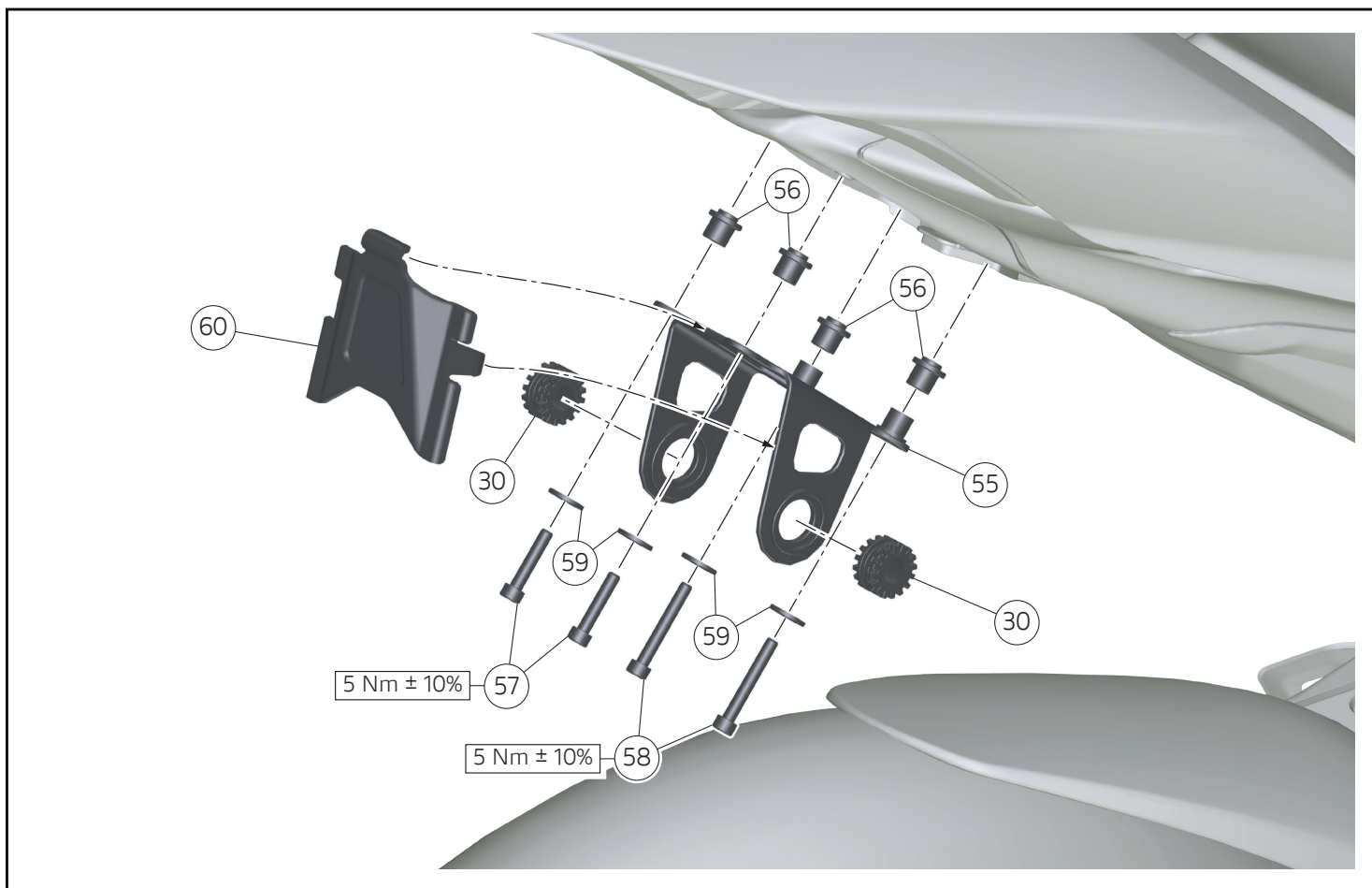
- Montare il gommino (30) sulla staffa (13).
- Posizionare la staffa (13).
- Impuntare le n.2 viti (40).
- Serrare alla coppia indicata le n.2 viti (40).





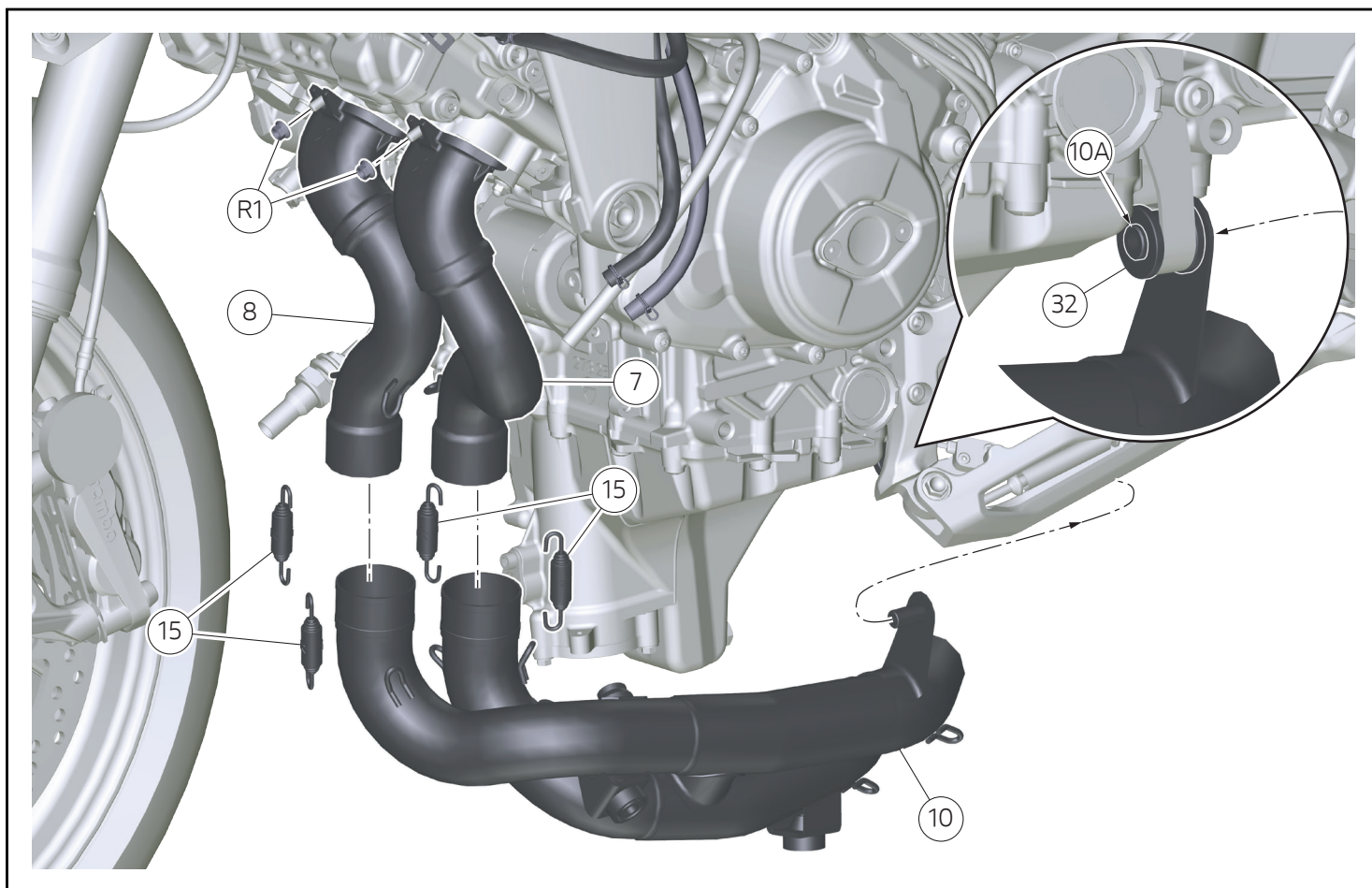
### Montaggio staffa supporto silenziatori (Montaggio con portatarga)

- Svitare le n.4 viti (G1) mantenendo in posizione il portatarga.
- Impuntare le n.2 viti speciali (28).
- Serrare alla coppia indicata le n.2 viti speciali (28).
- Impuntare le n.2 viti speciali (29).
- Serrare alla coppia indicata le n.2 viti speciali (29).
- Montare i n.2 gommini (30) sulla staffa (12).
- Posizionare la staffa (12).
- Impuntare le n.4 viti (37).
- Serrare alla coppia indicata le n.4 viti (37).



### Montaggio staffa supporto silenziatori (Montaggio senza portatarga)

- Montare i n.2 gommini (30).
- Infilare le n.2 rosette (59) nelle n.2 viti (57).
- Infilare le n.2 rosette (59) nelle n.2 viti (58).
- Infilare le n.2 viti (57) nei fori posteriori della staffa (55).
- Infilare le n.2 viti (58) nei fori anteriori della staffa (55).
- Inserire i n.4 distanziali (56) nelle viti (57) e (58).
- Posizionare la staffa (55) e impuntare le n.2 viti (57) e le n.2 viti (58).
- Serrare alla coppia indicata le n.2 viti (57) e le n.2 viti (58).
- Montare la cover (60).



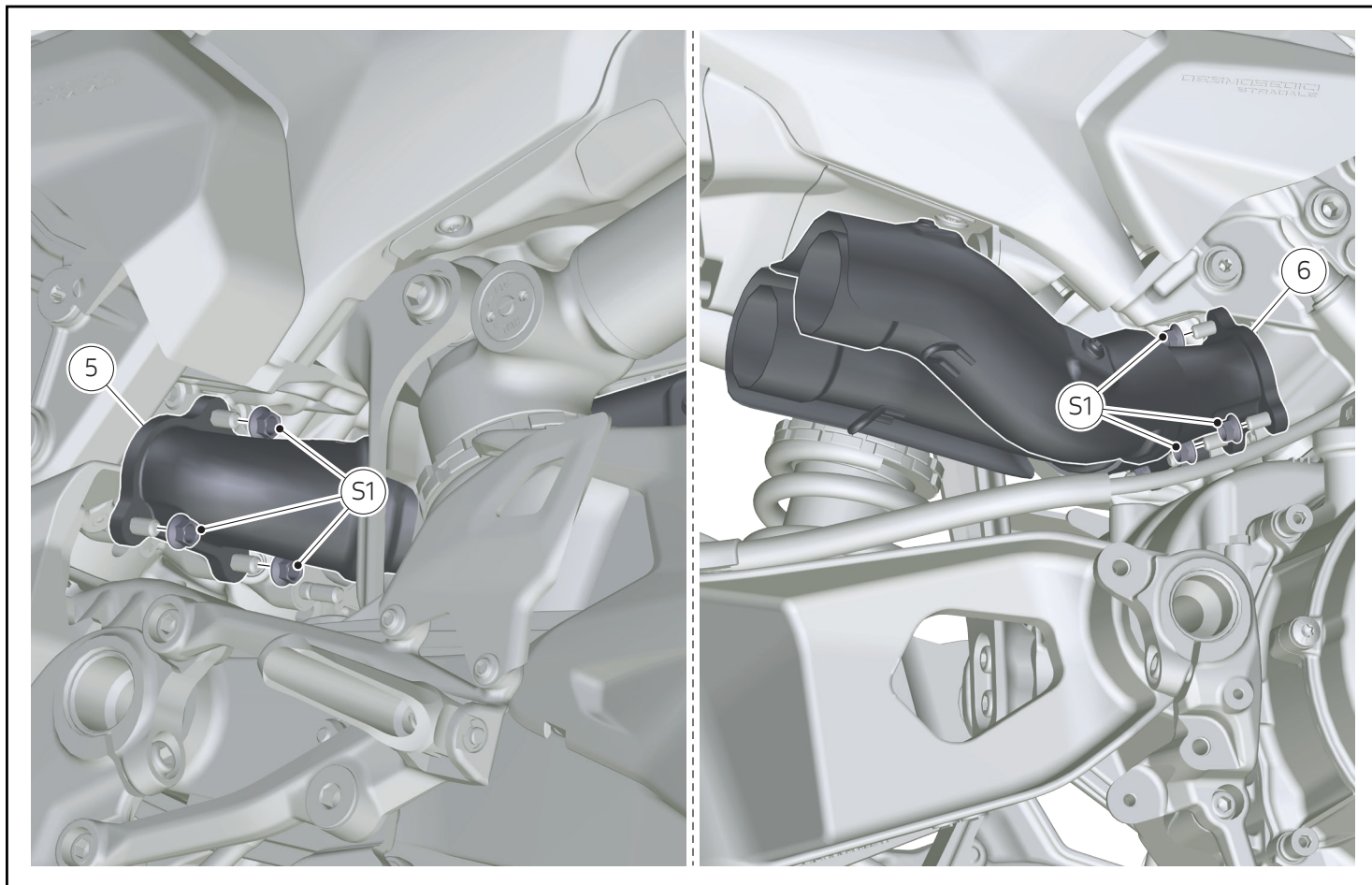
## Montaggio collettori bancata anteriore



### Attenzione

Prima di procedere con il montaggio del collettore C1 (7) e del collettore C2 (8) verificare l'integrità delle relative guarnizioni di tenuta sulla testa anteriore, ed se necessario sostituirle.

- Posizionare il collettore C1 (7) e il collettore C2 (8).
- Applicare del grasso FLUOROCARBON GEL 880 ai n.2 dadi (R1).
- Impuntare ma non serrare i n.2 dadi (R1).
- Montare il collettore bancata anteriore (10) sul collettore C1 (7) e il collettore C2 (8) infilando il perno (10A) nel gommino (32).
- Montare le n.4 molle corte (15).



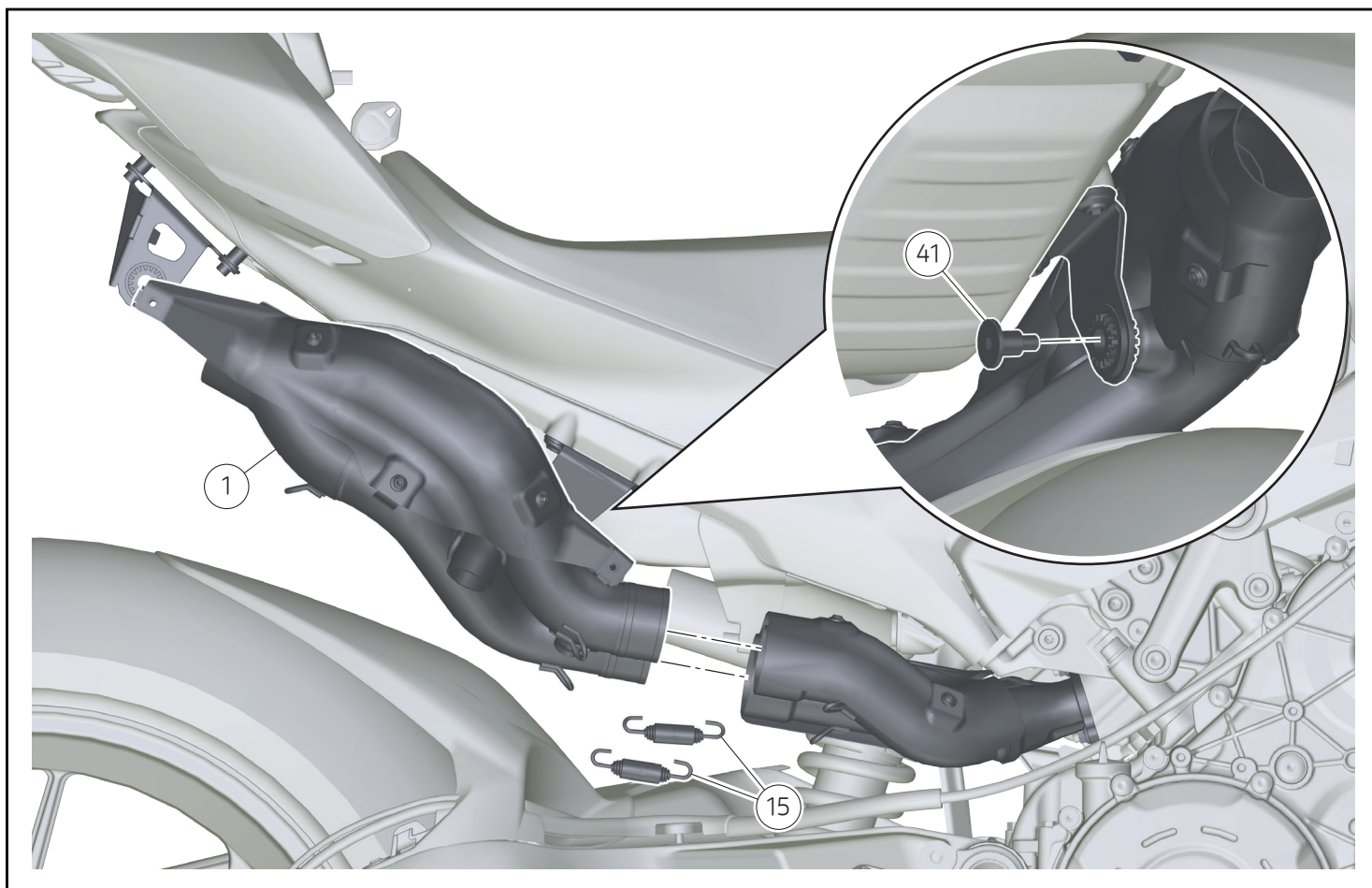
### Montaggio collettori bancata posteriore



#### Attenzione

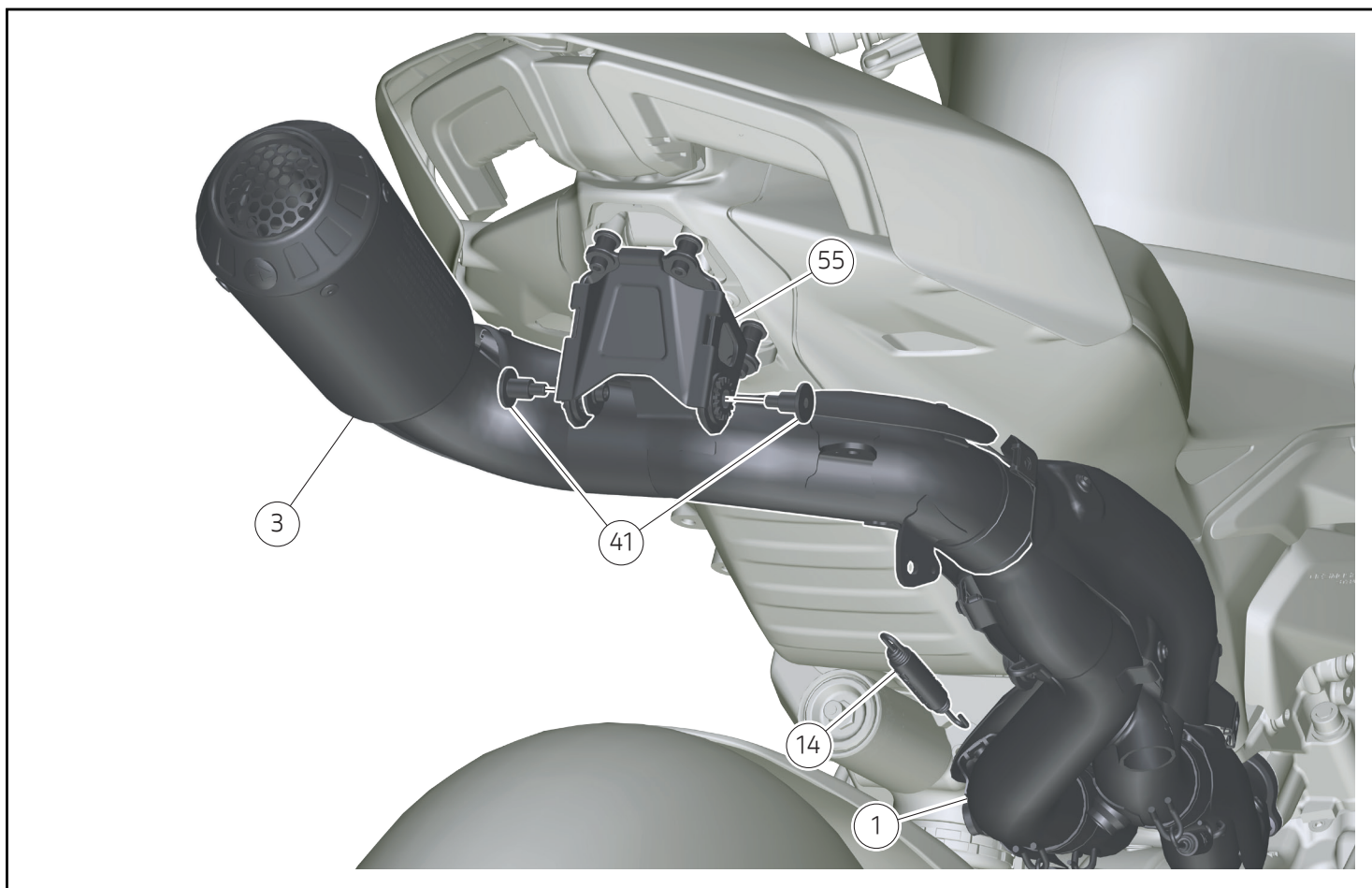
Prima di procedere con il montaggio del collettore C3 (5) e del collettore C4 (6) verificare l'integrità delle relative guarnizioni di tenuta sulla testa posteriore, ed se necessario sostituirle.

- Posizionare il collettore C3 (5).
- Applicare del grasso FLUOROCARBON GEL 880 ai n.6 dadi (S1).
- Impuntare i n.3 dadi (S1) ma non serrare.
- Posizionare il collettore C4 (6).
- Impuntare i n.3 dadi (S1) ma non serrare.



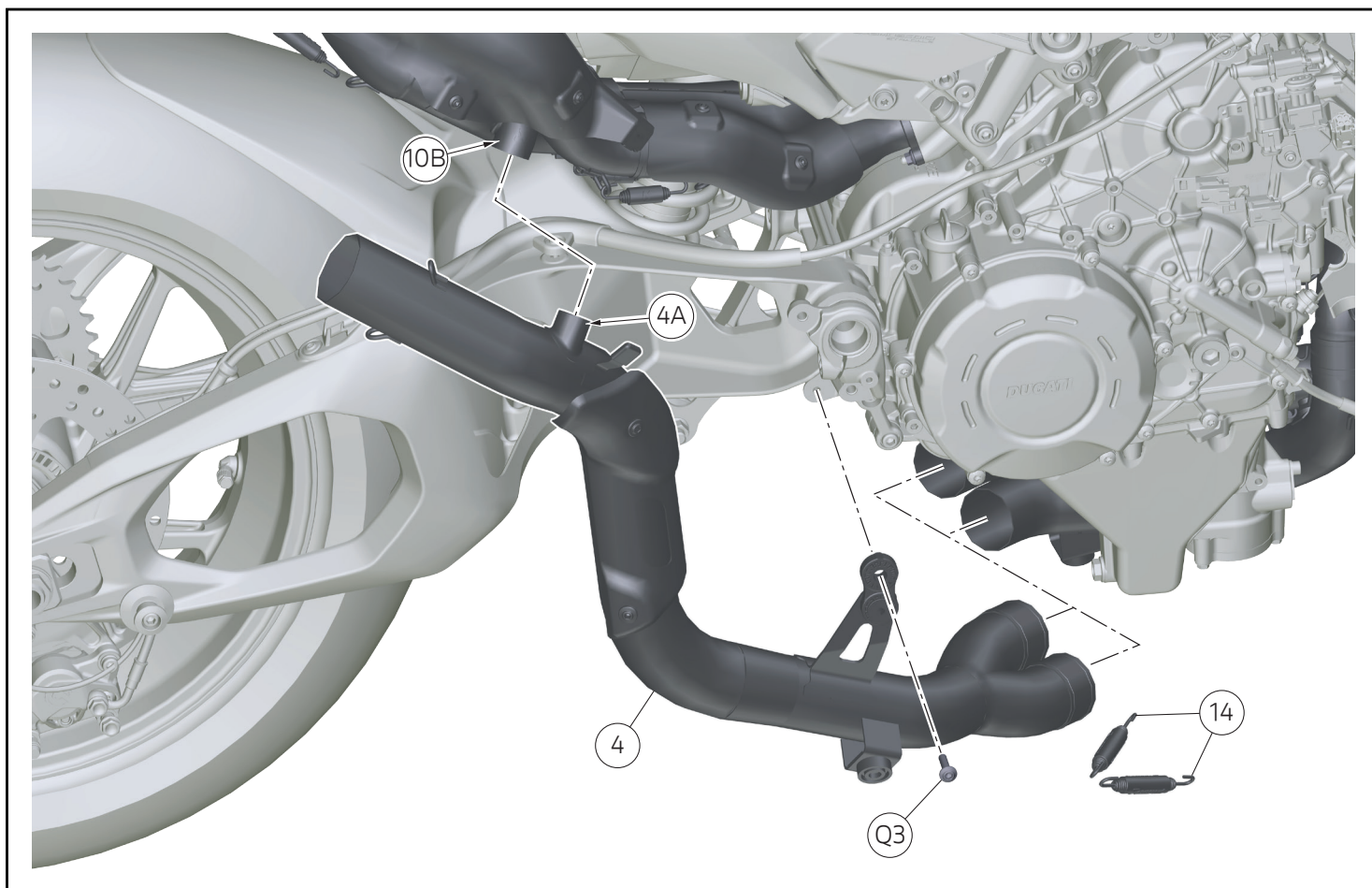
### Montaggio Collettore Y bancata posteriore

- Montare il collettore Y bancata posteriore (1) sul collettore C3 e collettore C4.
- Impuntare la vite speciale (41) ma non serrare.
- Montare le n.2 molle corte (15).



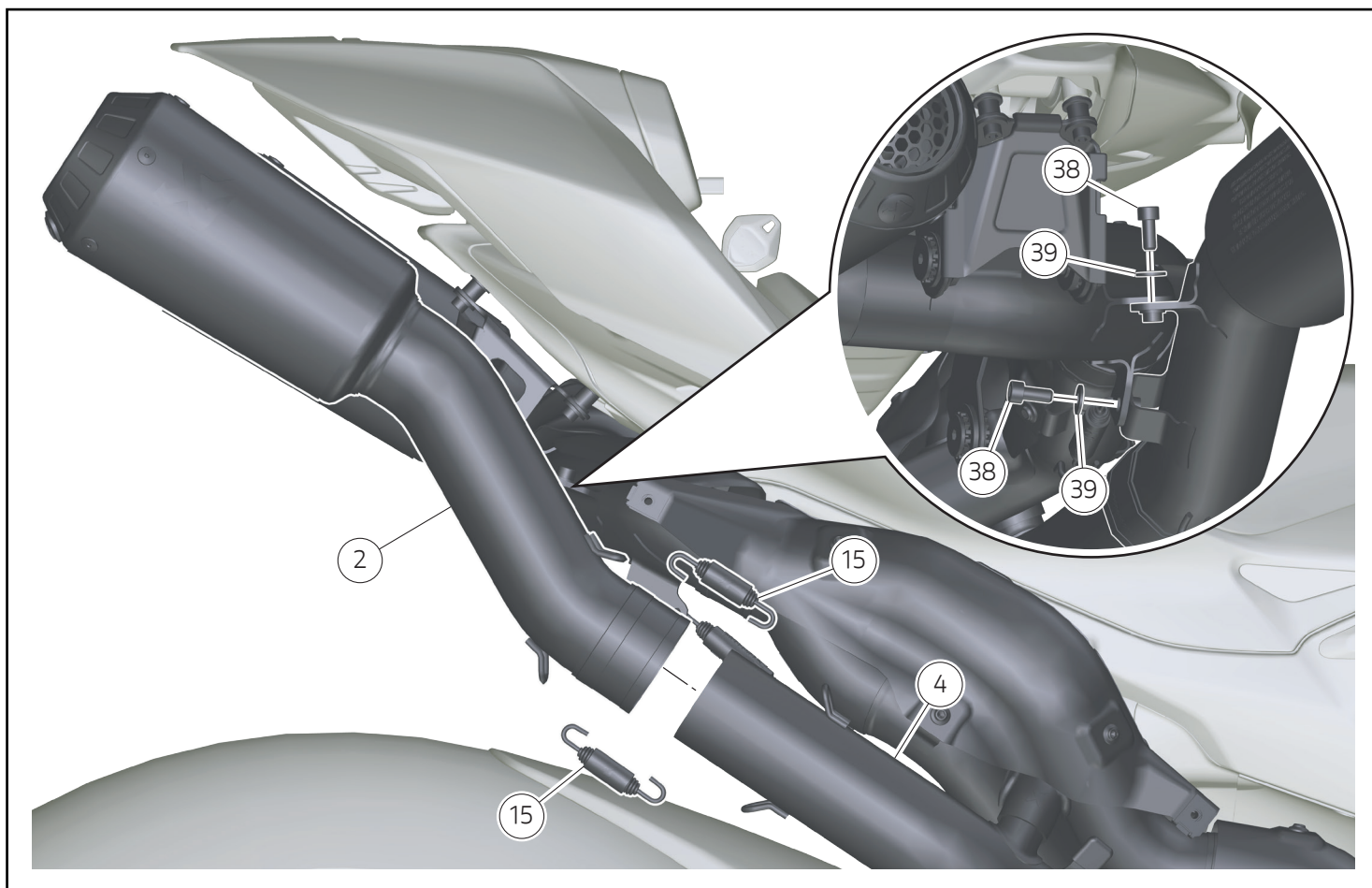
### Montaggio silenziatore sinistro

- Montare il silenziatore sinistro (3) sul collettore Y bancata posteriore (1).
- Impuntare ma non serrare le n.2 viti speciali (41) per ancorare il silenziatore sinistro (3) alla staffa (55).
- Montare la molla lunga (14).



### Montaggio collettore Y bancata anteriore

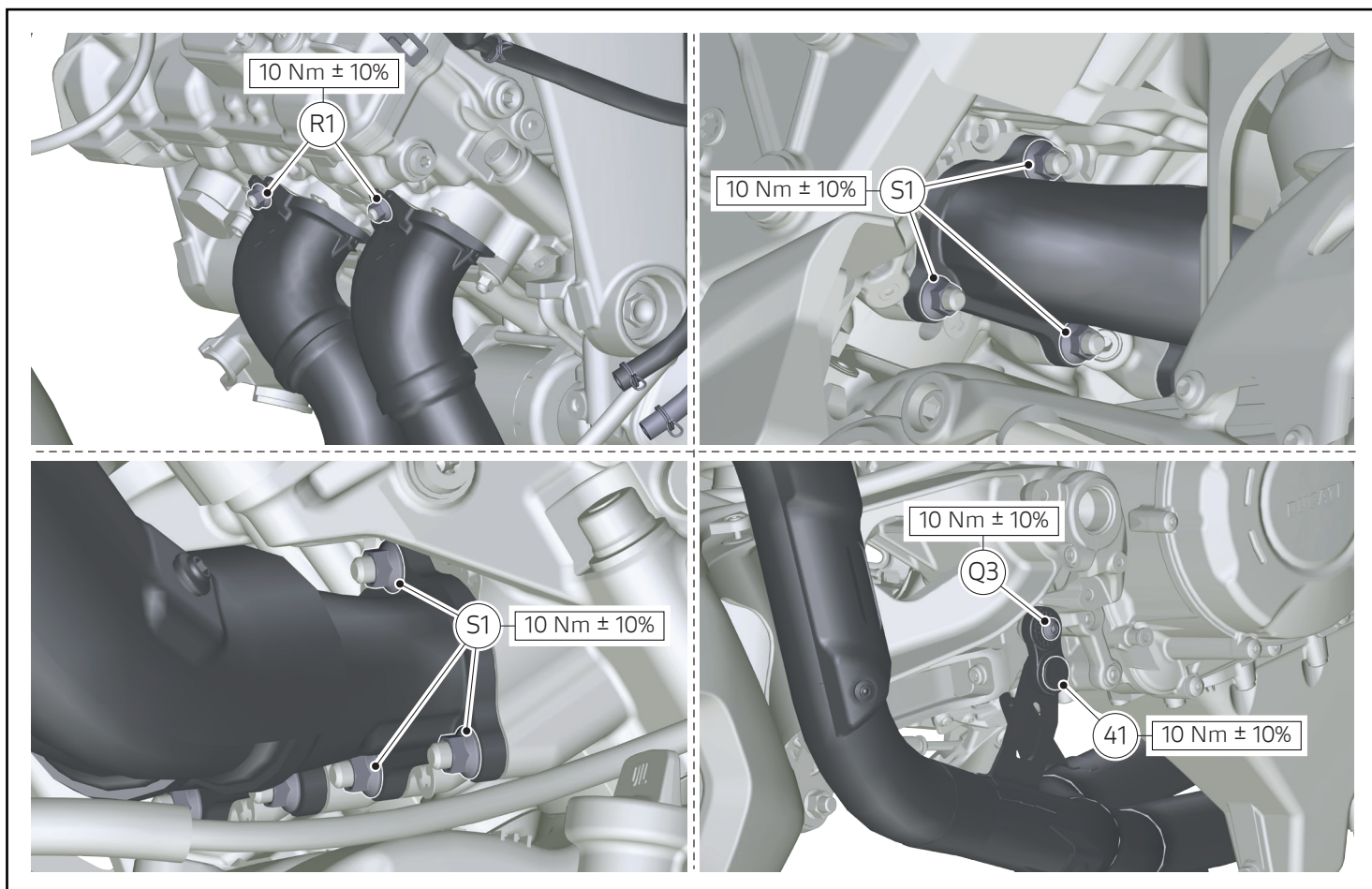
- Applicare del grasso ramato sulla superficie esterna del condotto di compensazione (4A).
- Applicare del grasso ramato sulla superficie interna del condotto di compensazione (10B).
- Montare il collettore Y bancata anteriore (4) nel collettore C1 e nel collettore C2.
- Infilare il condotto di compensazione (4A) nel condotto di compensazione (10B).
- Impuntare ma non serrare la vite (Q3).
- Montare le n.2 molle lunghe (14).



### Montaggio silenziatore destro

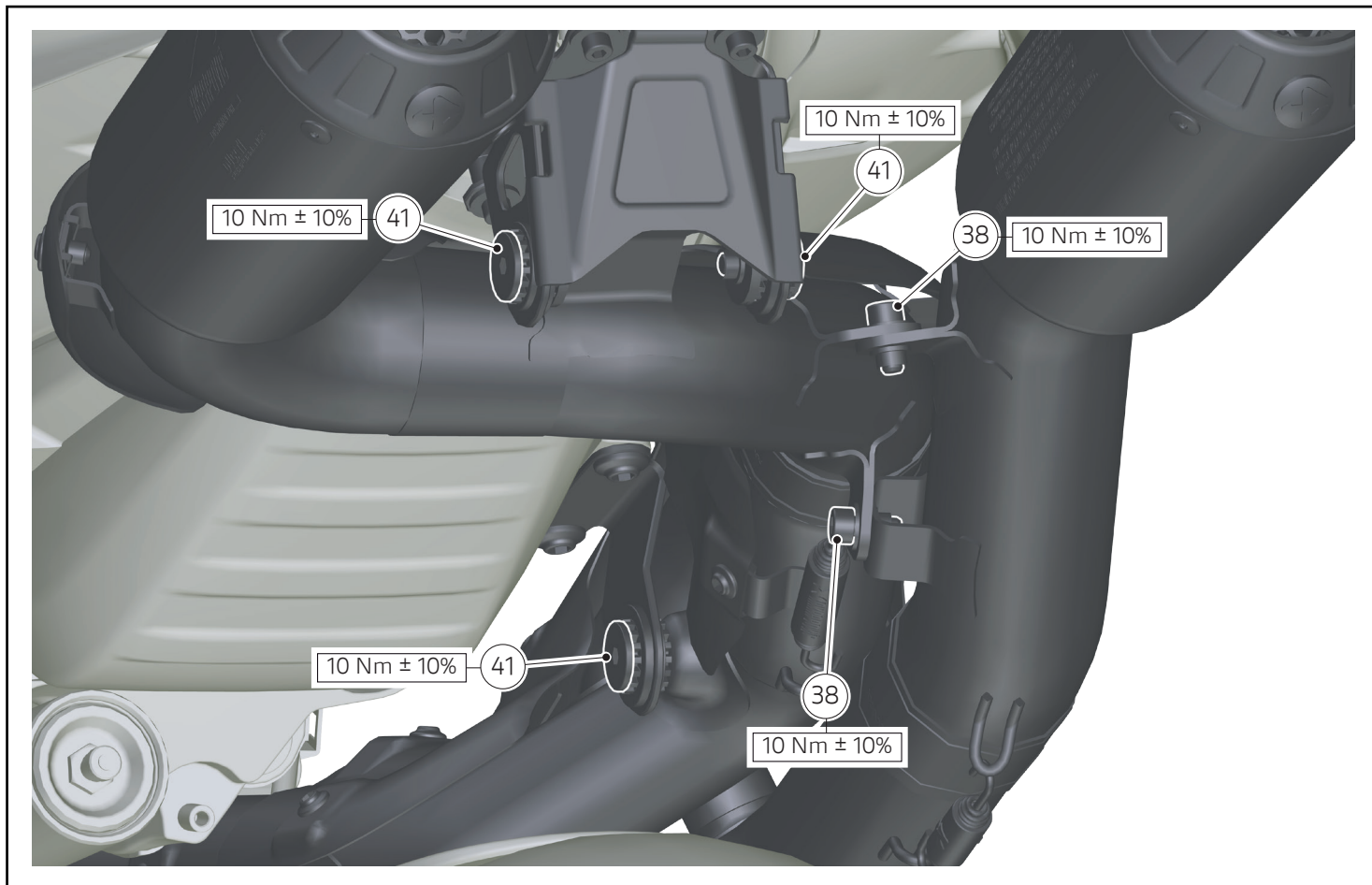
- Montare il silenziatore destro (2) sul collettore Y bancata anteriore (4).
- Infilare le n.2 rosette (39) nelle n.2 viti (38).
- Operando sul lato interno del silenziatore destro (2), Impuntare ma non serrare le n.2 viti (38).
- Montare le n.2 molle corte (15).



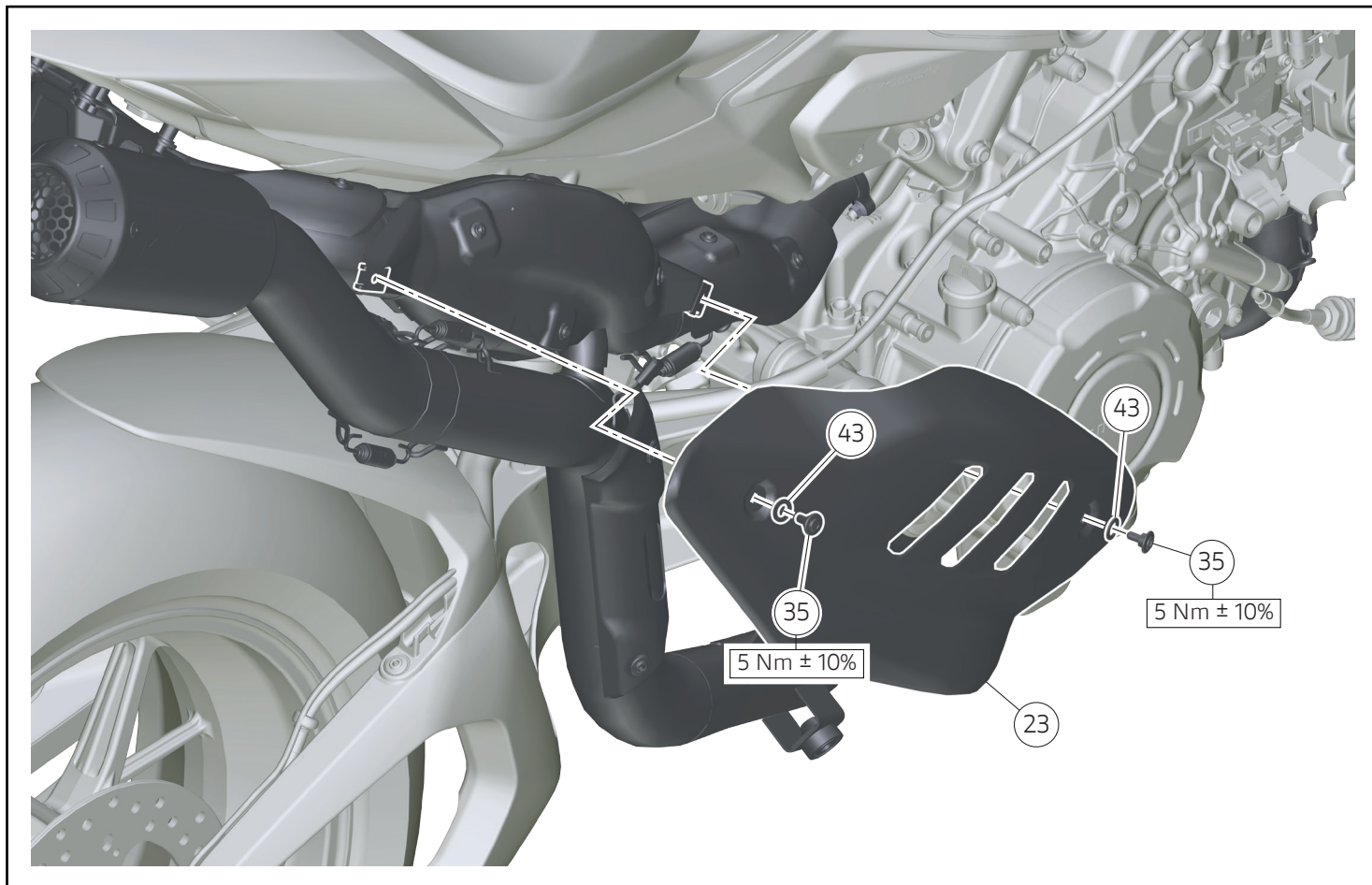


### Serraggio scarico completo

- Serrare alla coppia indicata i n.2 dadi (R1).
- Serrare alla coppia indicata i n.6 dadi (S1).
- Serrare alla coppia indicata la vite (Q3).
- Serrare alla coppia indicata la vite speciale (41).

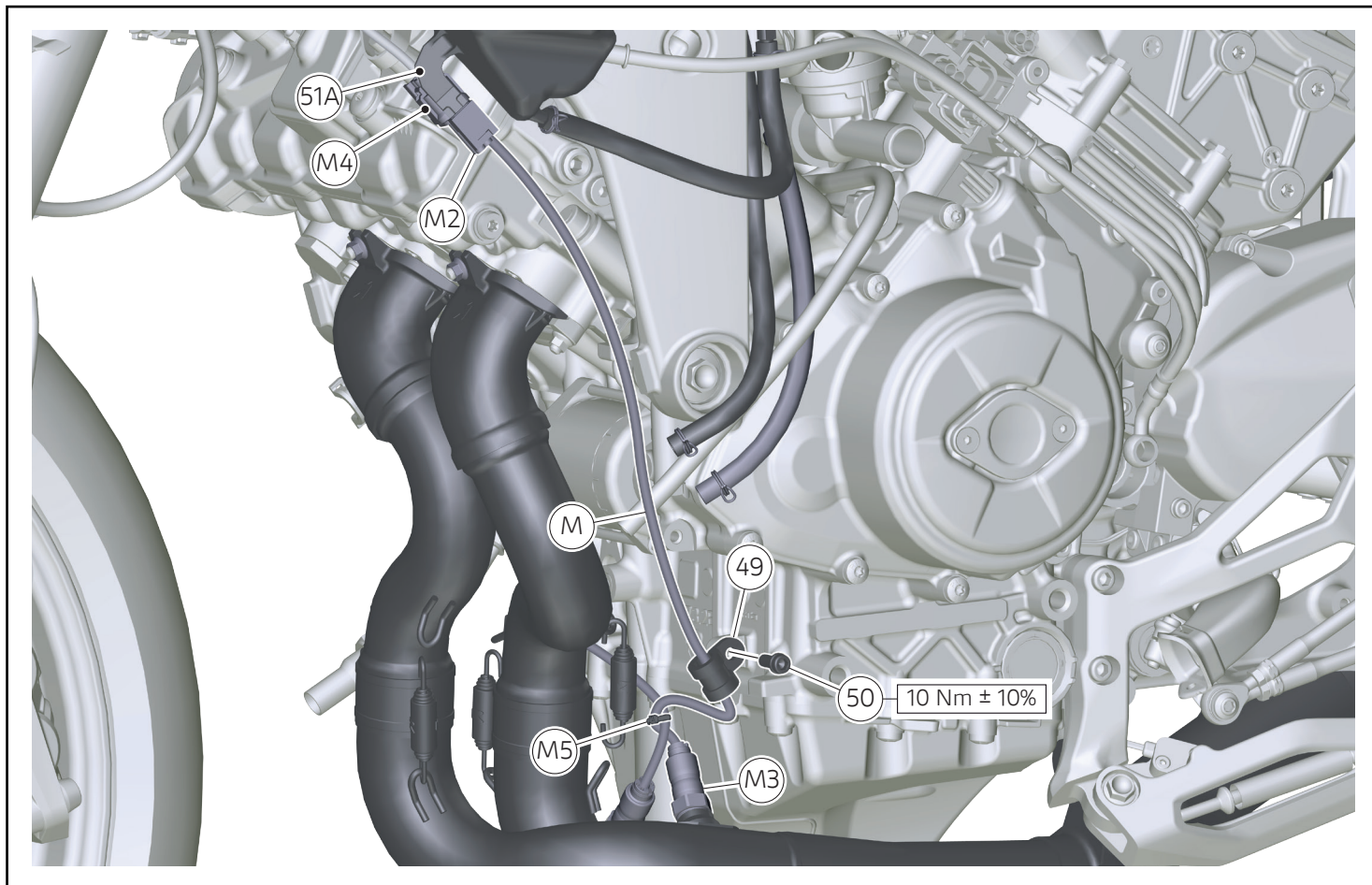


- Serrare alla coppia indicata le n.2 viti (38).
- Serrare alla coppia indicata le n.3 viti speciali (41).

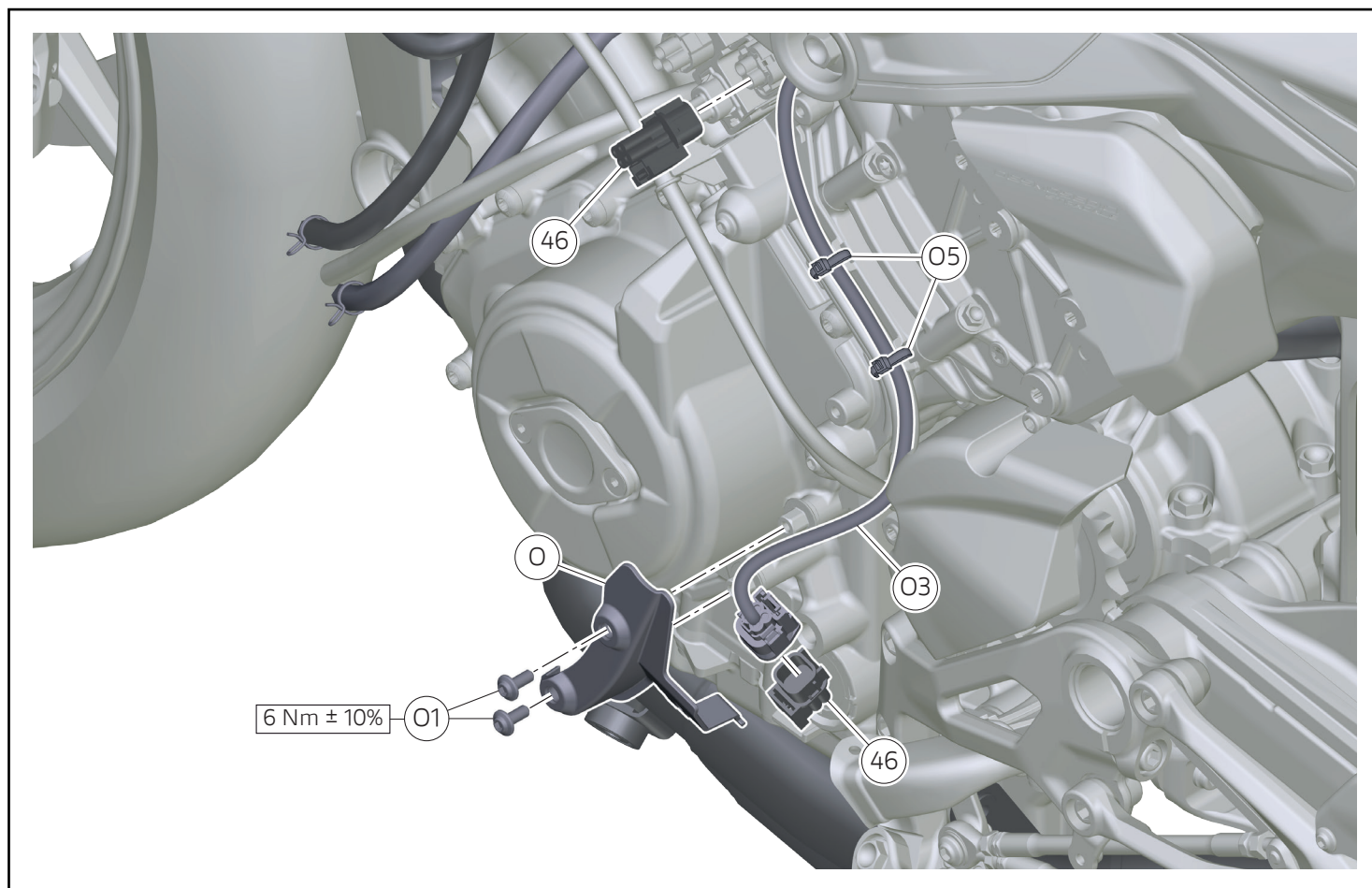


### Montaggio paracalore in carbonio superiore destro

- Infilare le n.2 rosette (43) nelle n.2 viti (35).
- Applicare del grasso ramato sul filetto delle n.2 viti (35) e impuntare.
- Serrare alla coppia indicata le n.2 viti (35).

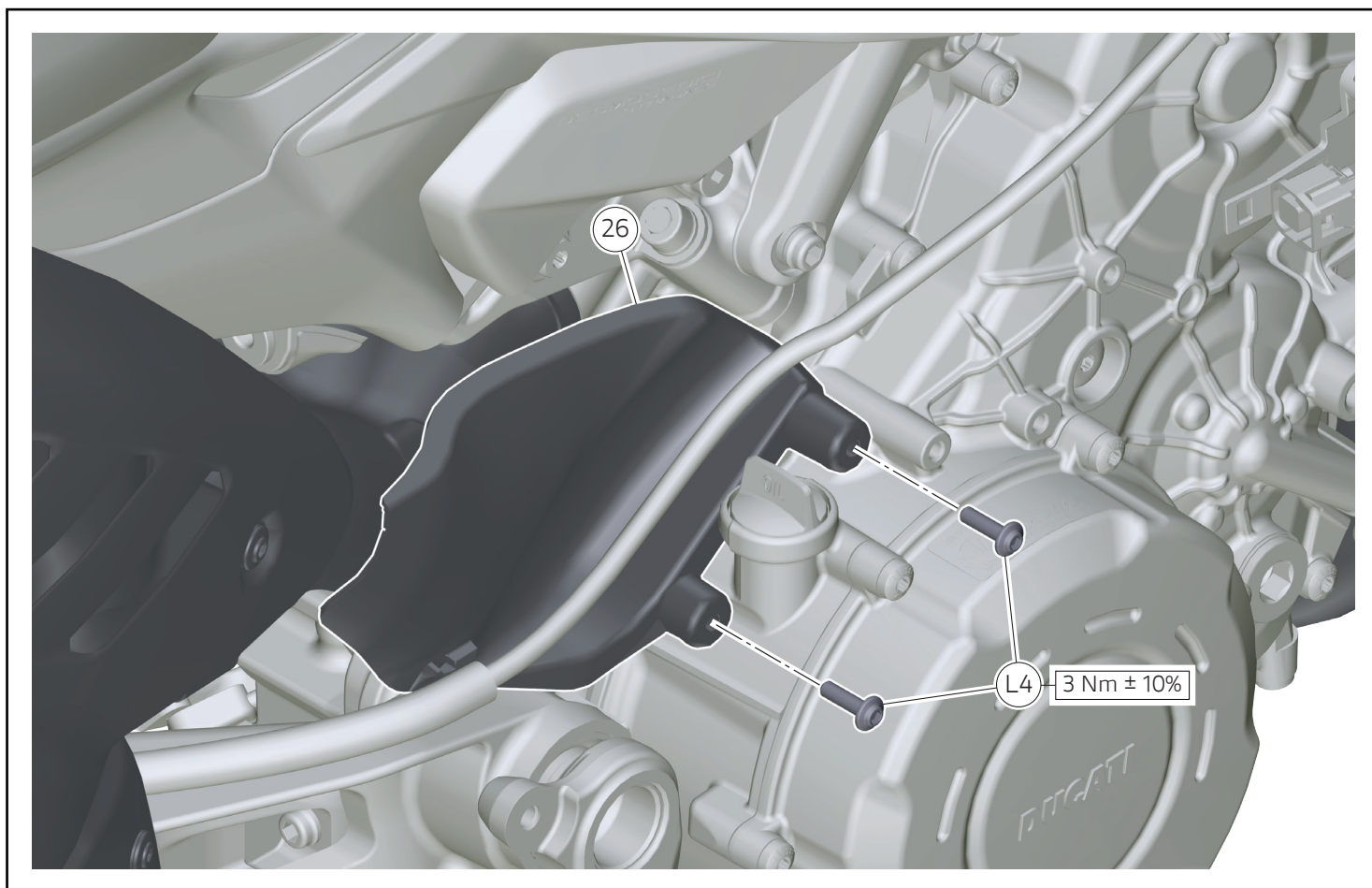


- Montare la fascetta (49) sul cavo lambda (M) (Cilindro 2).
- Impuntare la vite (50).
- Serrare alla coppia indicata la vite (50).
- Connettere il connettore (M2) (Cilindro 2) al connettore veicolo (M4) (FRONT 2).
- Agganciare il connettore (M2) alla staffa (51A).
- Applicare la fascetta in nylon (M5).



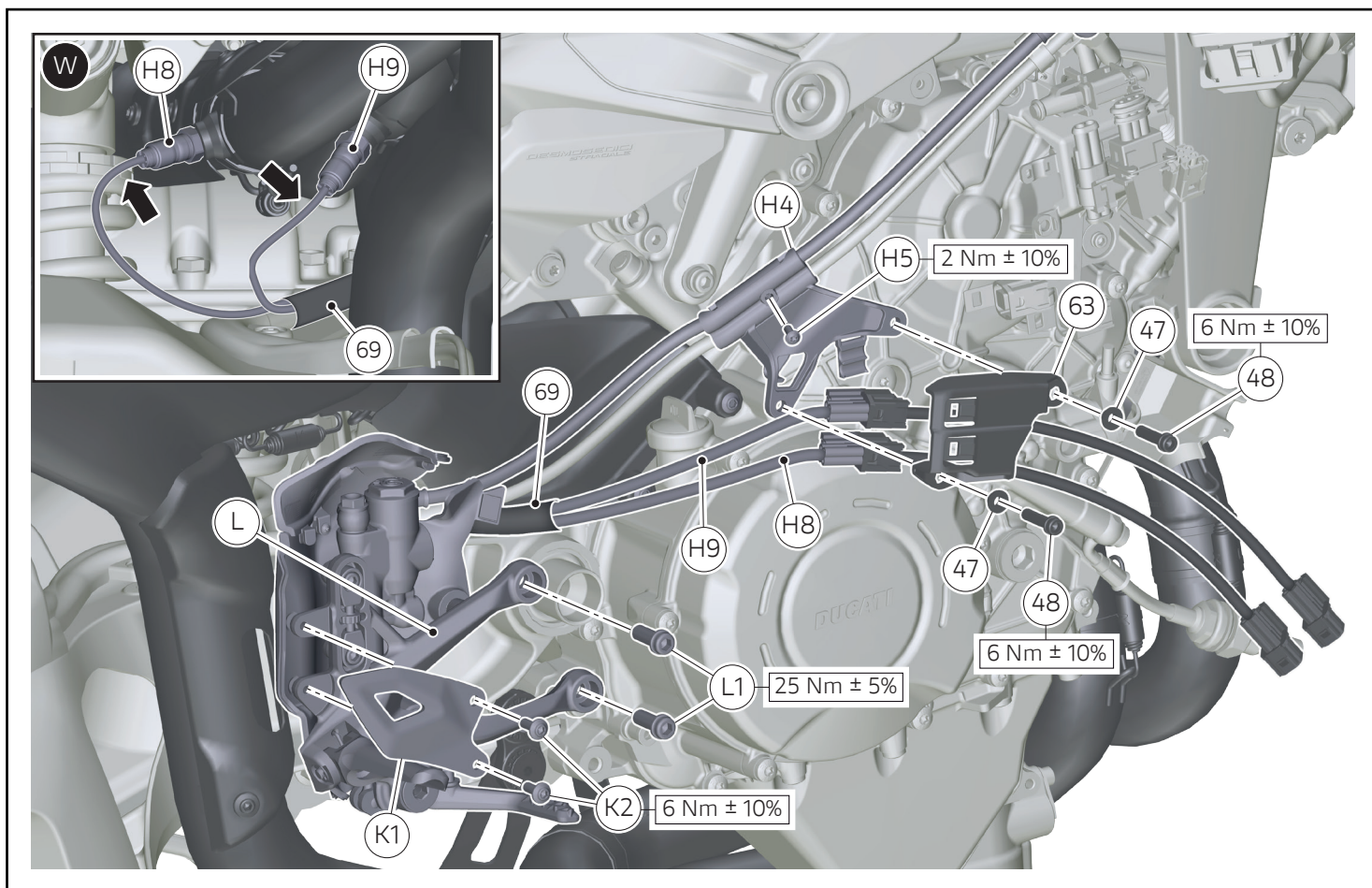
### Montaggio tappi per sonde lambda 5 e 6

- Montare il tappo (46) (Lambda 5).
- Montare il tappo (46) sul cablaggio (03) (Lambda 6) e agganciarlo alla linguetta porta connettore della cover (0).
- Posizionare la cover (0) e impuntare le n.2 viti (01).
- Serrare alla coppia indicata le n.2 viti (01).
- Applicare le n.2 fascette in nylon (05).



### Montaggio cover collettore

- Posizionare il cover collettore (26) e impuntare le n.2 viti (L4).
- Serrare alla coppia indicata le n.2 viti (L4).



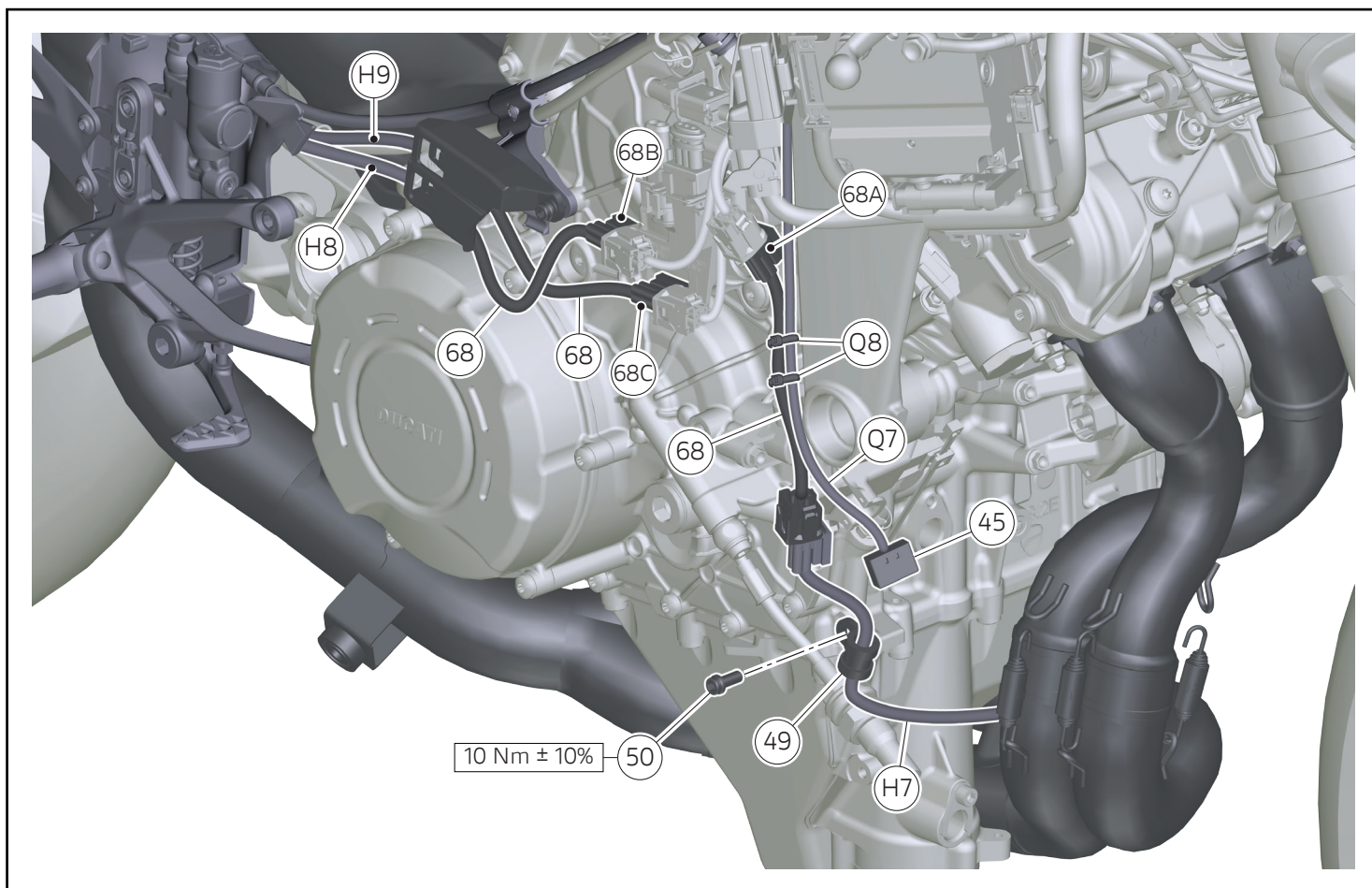
### Rimontaggio pedana destra e montaggio supporto connettori lambda

- Riposizionare la pedana destra (L).
- Applicare del grasso SHELL Retinax HDX2 sul filetto delle n.2 viti (L1) e impuntare.
- Serrare alla coppia indicata le n.2 viti (L1).
- Montare il tubo freno posteriore nella staffa passatubi (H4) e impuntare la vite (H5).
- Serrare alla coppia indicata la vite (H5).
- Agganciare i connettori della lambda (H8) (Cilindro 3) e lambda (H9) (Cilindro 4) alle linguette del supporto (63).
- Posizionare il supporto (63).
- Infilare i n.2 collari (47) nelle n.2 viti (48) e impuntarle.
- Serrare alla coppia indicata le n.2 viti (48).
- Posizionare il paratacco (K1).
- Applicare del frenafiletti LOCTITE 243 al filetto delle n.2 viti (K2) e impuntare.
- Serrare alla coppia indicata le n.2 viti (K2).



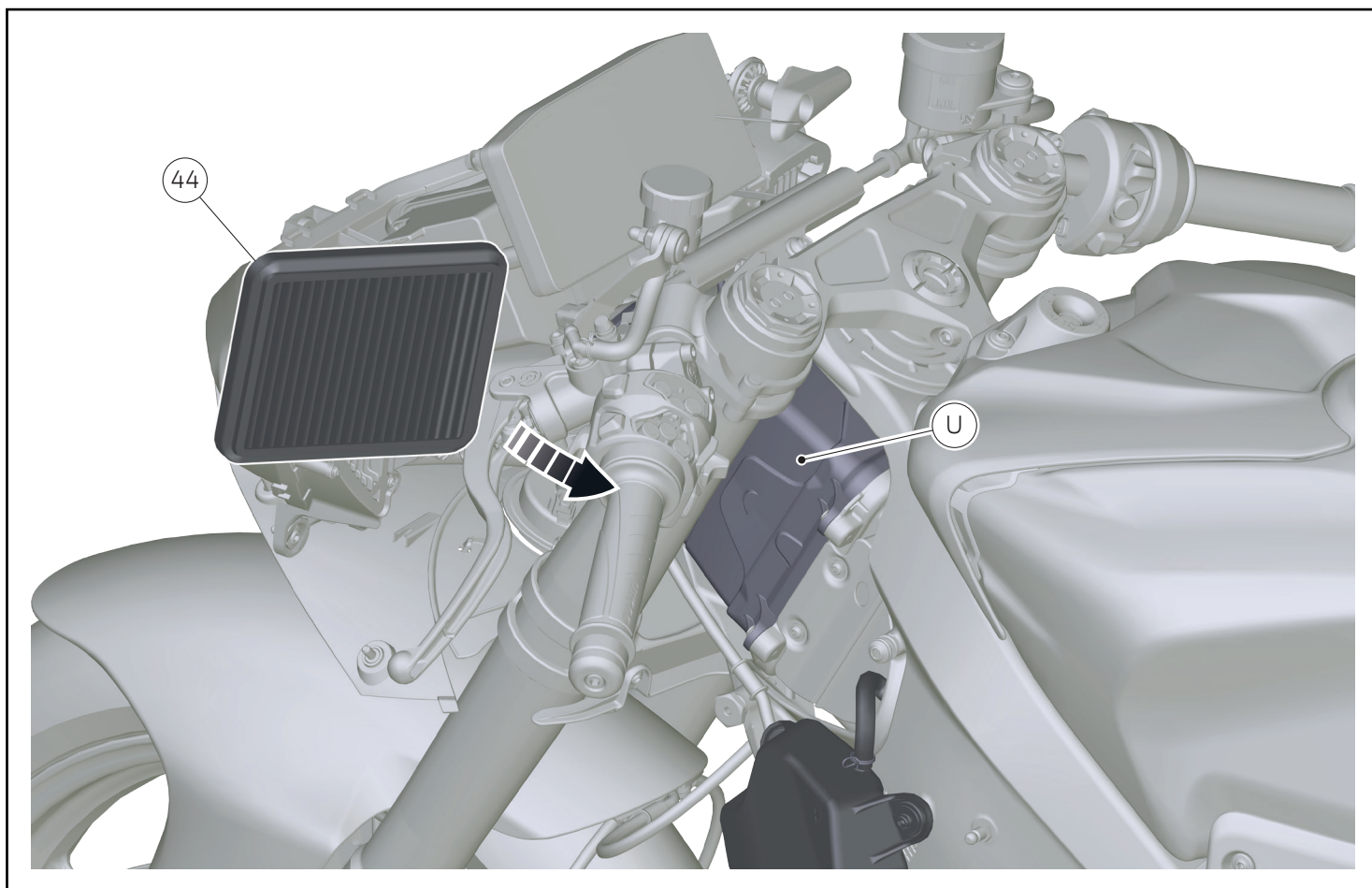
#### Importante

Come visibile nell'immagine (W), prestare attenzione a non tensionare eccessivamente i cablaggi della lambda (H8) (Cilindro 3) e lambda (H9) (Cilindro 4) in prossimità delle rispettive sonde lambda. Applicare un opportuna guaina termoriflettente (69) sui cablaggi della lambda (H8) (Cilindro 3) e lambda (H9) (Cilindro 4).



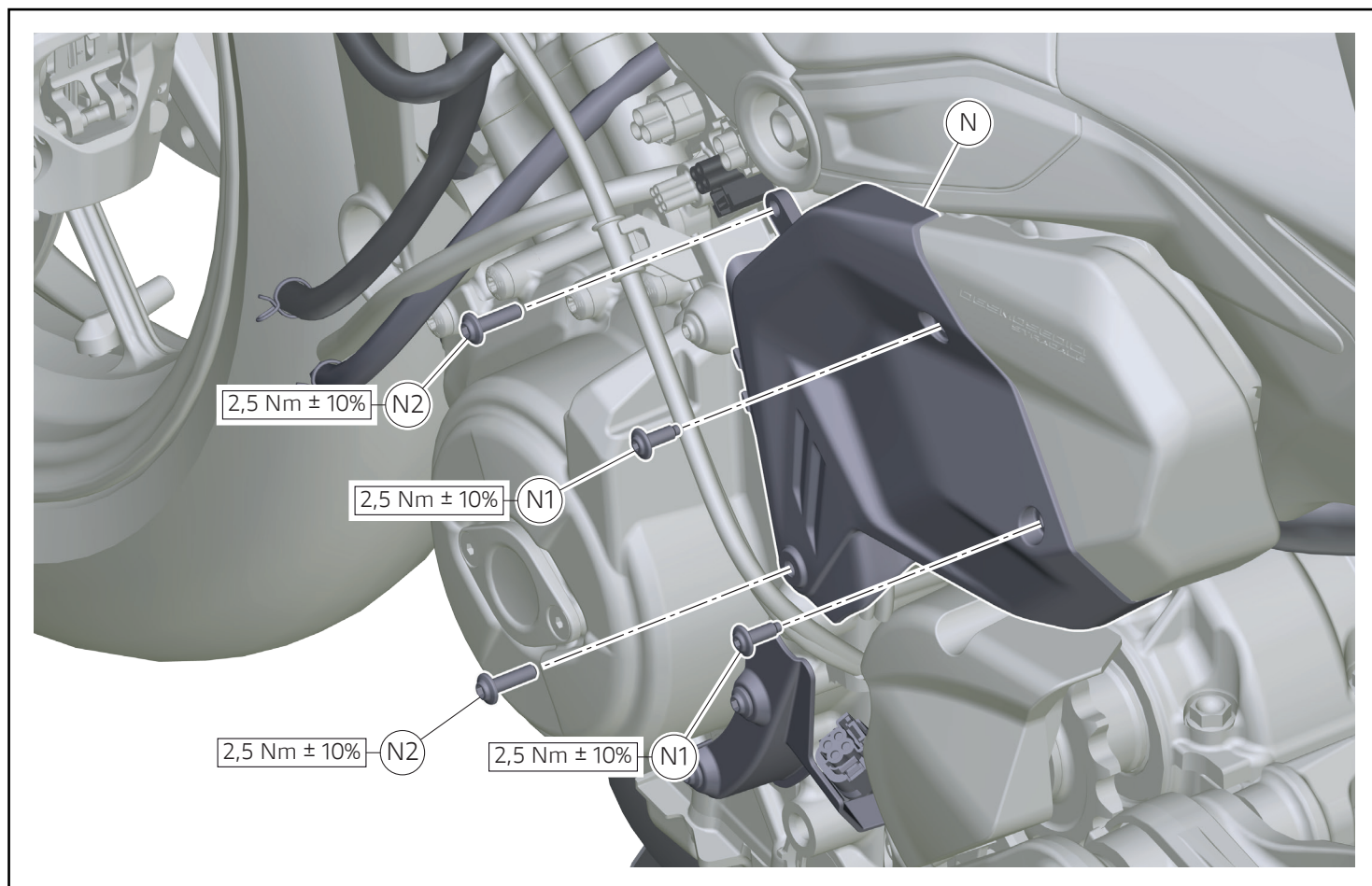
- Connettere il connettore (68B) (Cilindro 3) al connettore veicolo con etichetta (REAR 3).
- Connettere il connettore (68C) (Cilindro 4) al connettore veicolo con etichetta (REAR 4).
- Montare la fascetta (49) sul cavo lambda (H7) (Cilindro 1) e impuntare la vite (50).
- Serrare alla coppia indicata la vite (50).
- Connettere il connettore (68A) (Cilindro 1) al connettore veicolo con etichetta (FRONT 1).
- Montare il tappo (45) al cablaggio motorino valvola di scarico (Q7).
- Sistemare eventuale eccedenza di cavo (Q7) e applicare le n.2 fascette in nylon (Q8).





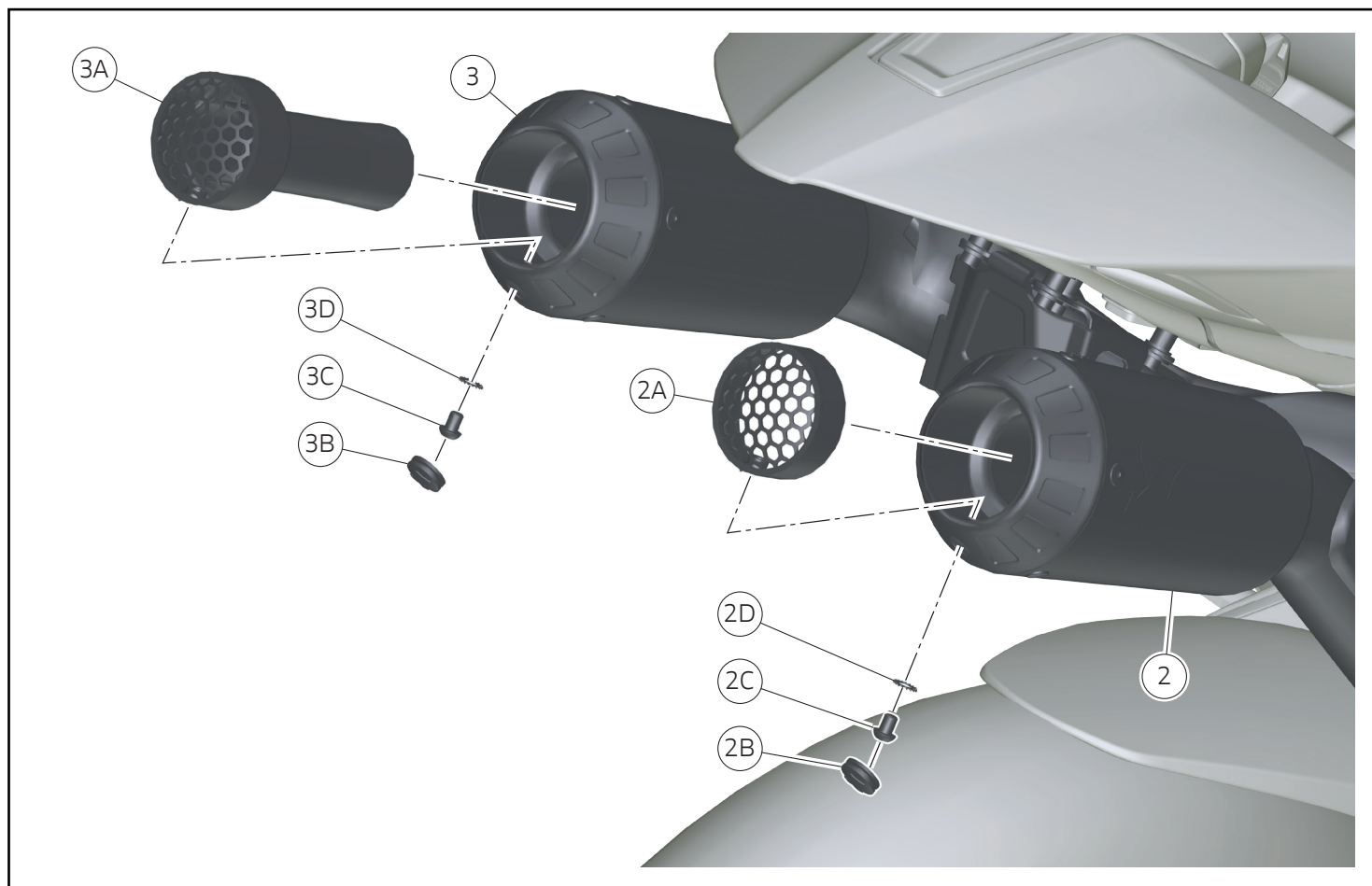
### Montaggio filtro aria racing

- Per la procedura di montaggio del filtro aria racing (44) fare riferimento a quanto riportato sul manuale officina alla sezione "Sostituzione e pulizia filtri aria" (U).



### Montaggio cover testa lato sinistro

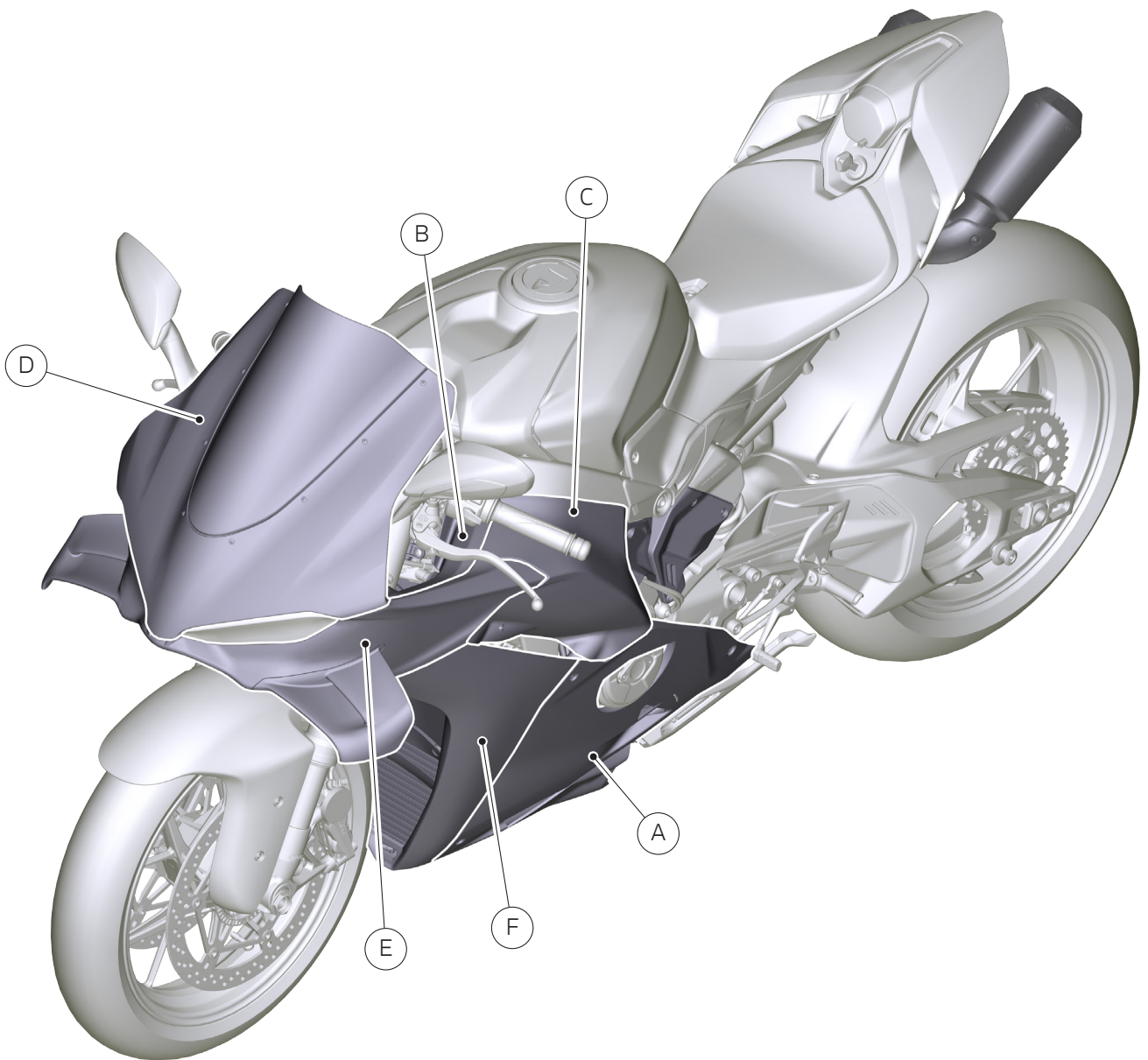
- Posizionare la cover (N).
- Impuntare le n.2 viti (N1) e le n.2 viti (N2).
- Serrare alla coppia indicata le n.2 viti (N1) e le n.2 viti (N2).



### Note

È possibile rimuovere i riduttori fonici, in base alle regole vigenti nelle strutture adibite a pista.

- Rimuovere il tappo (2B).
- Svitare la vite (2C) e rimuovere la rosetta (2D).
- Rimuovere il riduttore fonico destro (2A) dal silenziatore destro (2).
- Rimuovere il tappo (3B).
- Svitare la vite (3C) e rimuovere la rosetta (3D).
- Rimuovere il riduttore fonico sinistro (3A) dal silenziatore sinistro (3).



## Rimontaggio componenti originali

### Montaggio rad duct

- Per la procedura di montaggio del rad duct (F) fare riferimento a quanto riportato sul manuale officina alla sezione "Montaggio rad duct".

### Montaggio carene frontali

- Per la procedura di montaggio delle carene frontali (E) fare riferimento a quanto riportato sul manuale officina alla sezione "Montaggio carene frontali".

### Montaggio cupolino

- Per la procedura di montaggio del cupolino (D) fare riferimento a quanto riportato sul manuale officina alla sezione "Montaggio cupolino".

### Montaggio semicarene laterali

- Per la procedura di montaggio delle semicarene laterali (C) fare riferimento a quanto riportato sul manuale officina alla sezione "Montaggio carene laterali".

### Montaggio plance

- Per la procedura di montaggio delle plance (B) fare riferimento a quanto riportato sul manuale officina alla sezione "Montaggio carene laterali".



#### **Importante**

Il presente Set è da abbinare obbligatoriamente alla vasca inferiore o alle carene per scarichi racing.

### Montaggio della vasca inferiore o alle carene per scarichi racing

- Per la procedura di montaggio della vasca inferiore o alle carene per scarichi racing (A) fare riferimento a quanto riportato nell'istruzione dedicata.

### Ripristino olio motore e liquido di raffreddamento

- Per la procedura di ripristino olio motore e liquido di raffreddamento fare riferimento a quanto riportato sul manuale officina alle sezioni "Sostituzione olio motore e cartuccia filtro" e "Sostituzione liquido raffreddamento".

## Calibrazione centralina controllo motore

### **Importante**

Per effettuare la calibrazione della centralina controllo motore è necessario rivolgersi ad un'Officina Autorizzata Ducati.

Le modalità di caricamento calibrazione sono elencate sulla circolare tecnica SRV-ESB-18-002.

## Note aggiuntive per lo scarico Racing

### **Attenzione**

Assicurarsi che i tubi e i cablaggi siano sufficientemente distanti dai collettori di scarico. Nel caso in cui il sistema di scarico tocchi i tubi o i cablaggi ripetere il corretto montaggio dello scarico o contattare il proprio concessionario autorizzato.

### **Attenzione**

Assicurarsi che tutti i bulloni siano sufficientemente serrati. Nel caso in cui il sistema di scarico tocchi la cover o altre parti ripetere il corretto montaggio dello scarico o contattare il proprio concessionario autorizzato.

### **Attenzione**

Dopo aver fatto funzionare il motore per 30 minuti, serrare nuovamente i bulloni del paracalore in fibra di carbonio Akrapovic.

### **Importante**

É normale che del fumo bianco fuoriesca dal silenziatore durante il primo funzionamento.

### **Importante**

Non sostare posteriormente al silenziatore durante il primo funzionamento.

### **Importante**

Non utilizzare detergenti per ruote comunemente usati nel settore automotive o prodotti di pulizia che contengano additivi acidi per pulire gli impianti di scarico Akrapovic.

## Manutenzione dell'impianto di scarico Akrapovic

- Pulire i componenti dello scarico in titanio con uno spray lubrificante multiuso (WD-40 o equivalente), i componenti di scarico in fibra di carbonio con un panno morbido e asciutto e i componenti in acciaio inox con detergente per contatti elettrici applicato su un panno morbido, poi asciugare con un panno morbido e asciutto. Un cambiamento di colore dell'impianto di scarico è normale a causa delle alte temperature.
- Assicurarsi periodicamente che tutti i bulloni siano sufficientemente serrati e le molle siano correttamente montate.

# レース専用部品 ご注文書

## ご注文商品

1	P/N	商品名
2	P/N	商品名
3	P/N	商品名
4	P/N	商品名
5	P/N	商品名

## お客様ご記入欄

私は上記レース専用部品を下記車両に装着し、サーキット走行のみに利用し、一般公道には利用しません。

車台番号 ZDM	モデル名
お客様署名	ご注文日

## ドウカティ正規ネットワーク店記入欄

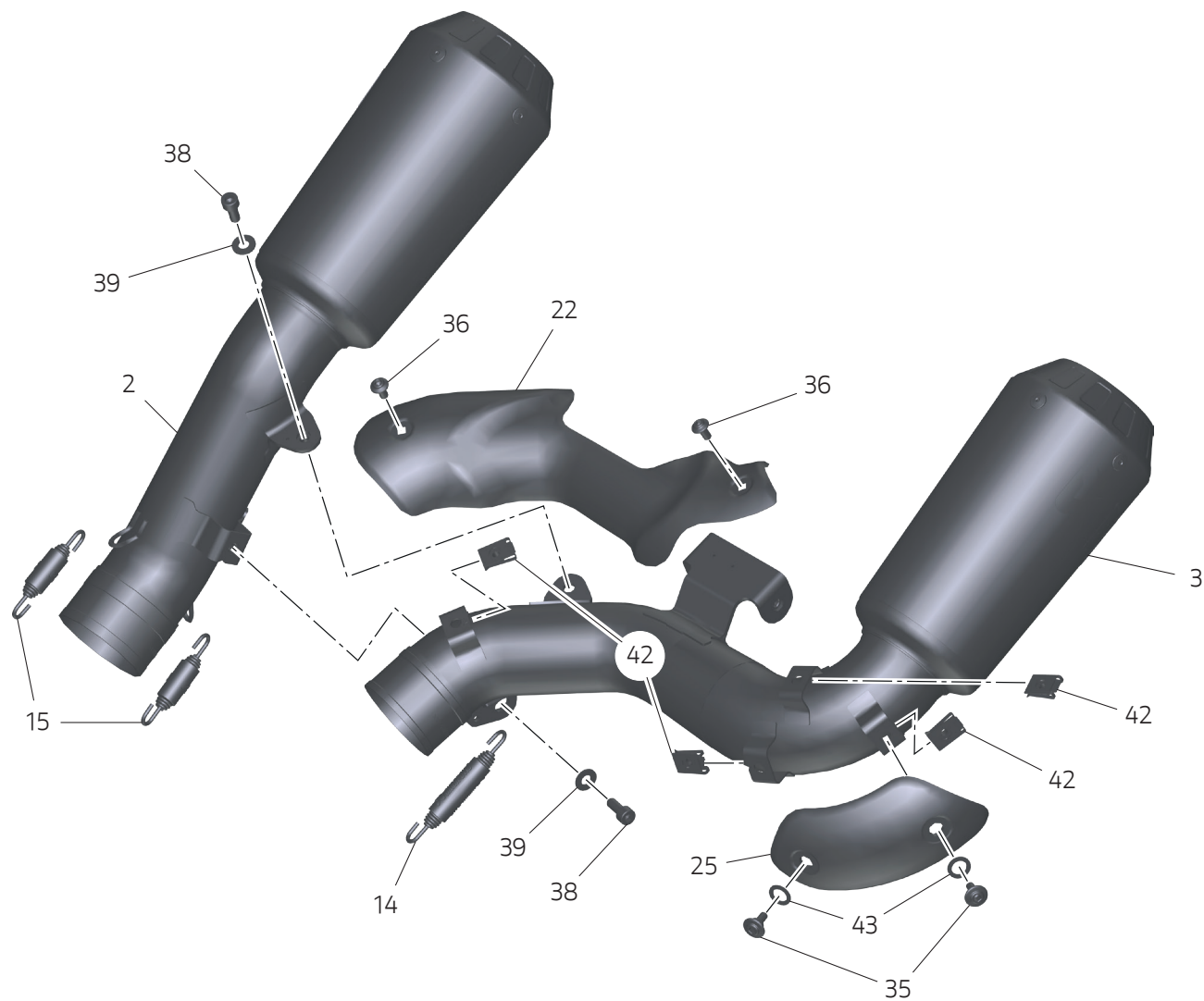
お客様に上記レース専用部品を販売し、レース専用部品のご利用方法を説明いたしました。

販売店署名	販売日	年	月	日
-------	-----	---	---	---

販売店様へお願い

- 上記ご記入の上、弊社アフターセールス部までFAXしてください。FAX : 03 - 6692 - 1317
- 取り付け車両 1台に 1枚でご使用ください。

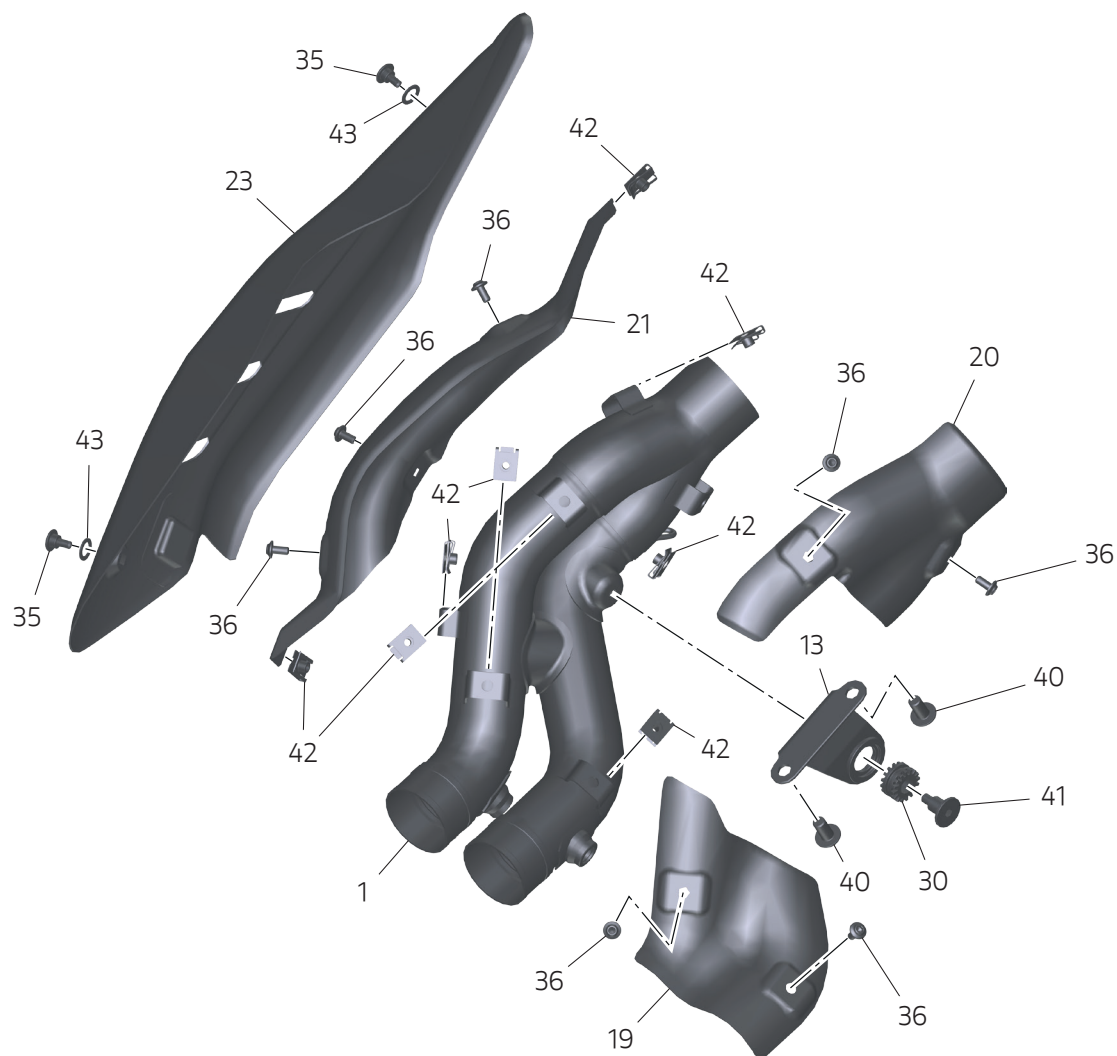
Gruppo di scarico completo in titanio / Complete titanium exhaust system / Ensemble d'échappement complet en titane / Komplette Auspuffeinheit aus Titan / Grupo de escape completo em titânio / 钛合金整套排气组件 / Grupo de escape completo de titanio / チタン製コンプリートエキゾーストユニット - 96482351AA





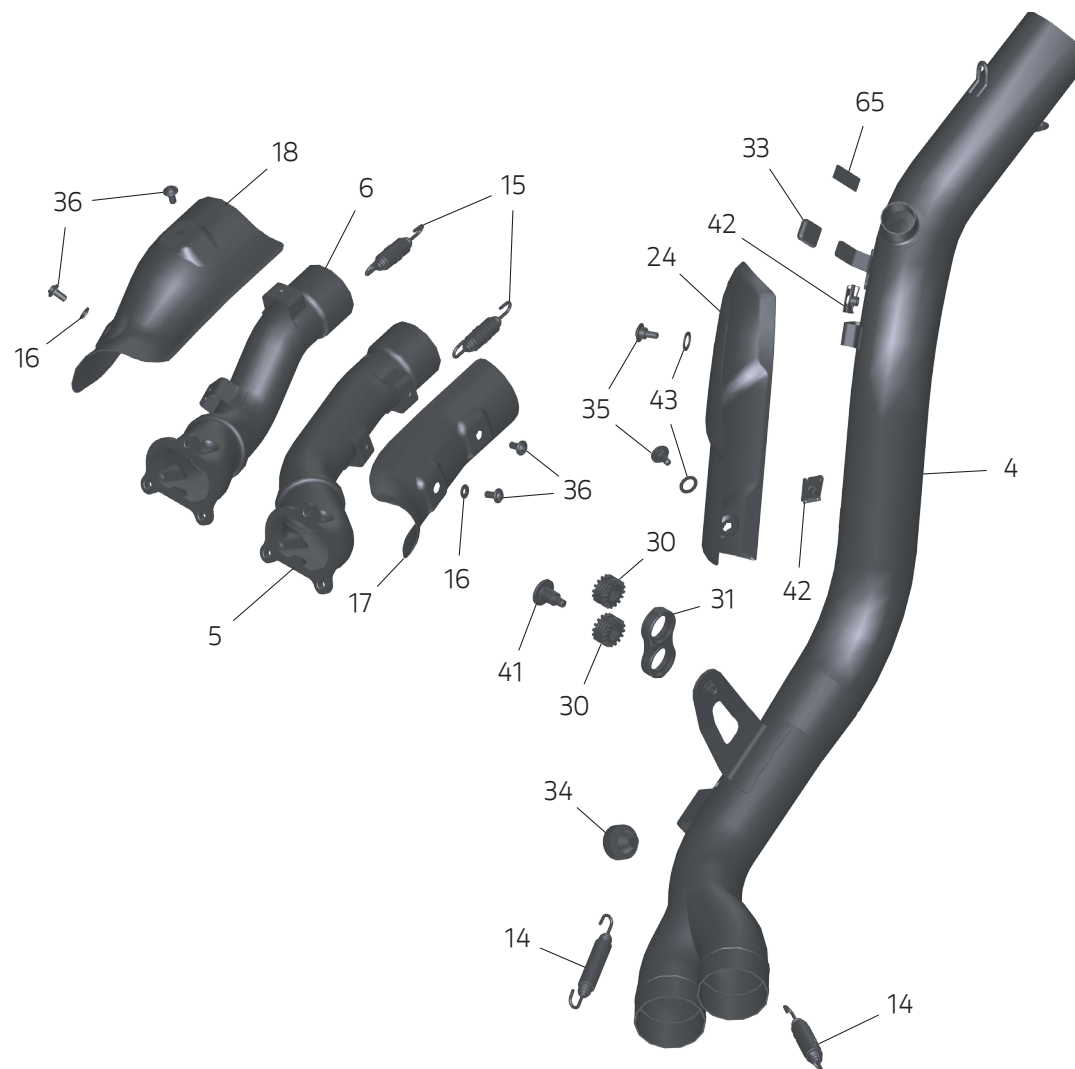
Pos.	Cod.	Denominazione	Name	Dénomination	Bezeichnung	Denominação	名称	Denominación	名称	Q.ty
2	96414761A	Silenziatore destro	RH silencer	Silencieux droit	Rechter Schalldämpfer	Silenciador da direita	右侧消音器	Silenciador derecho	右サイレンサー	1
3	96414771A	Silenziatore sinistro	LH silencer	Silencieux gauche	Linker Schalldämpfer	Silenciador da esquerda	左侧消音器	Silenciador izquierdo	左サイレンサー	1
14	79922971A	Molla lunga	Long spring	Ressort long	Lange Feder	Mola longa	长弹簧	Muelle largo	ロングスプリング	1
15	79922981A	Molla corta	Short spring	Ressort court	Kurze Feder	Mola curta	短弹簧	Muelle corto	ショートスプリング	2
22	96414911A	Paracalore sottocoda	Undertail heat guard	Pare-chaleur dessous-de-corps de selle	Hitzeschutz für unteren Heckbereich	Protetor anticolor da parte inferior da rabeta	尾翼下方隔热板	Protector calor en el baticola	アンダーテールヒートガード	1
25	96914401AA	Paracalore in carbonio sinistro	LH carbon heat guard	Pare-chaleur en carbone gauche	Linker Hitzeschutz aus Kohlefaser	Protetor anticolor de carbono da esquerda	左侧碳纤维隔热板	Protector calor de carbono izquierdo	カーボン製左ヒートガード	1
35	77214411BA	Vite speciale TCEI M5x9	Special hex socket cap head screw M5x9	Vis spéciale à tête cylindrique à six pans creux M5x9	Spezial-Zylinderschraube mit Innensechskant M5x9	Parafuso especial de cabeça cilíndrica com sextavado interno M5x9	圆柱头内六角螺钉 M5x9	Tornillo especial de cabeza cilíndrica con hexágono empotrado M5x9	凹型六角穴付きソケットヘッド専用スクリー M5x9	2
36	77244168B	Vite TBEI M5x10	Hex socket button head screw M5x10	Vis à tête bombée à six pans creux M5x10	Linsenkopfschraube mit Innensechskant M5x10	Parafuso de cabeça abaulada com sextavado interno M5x10	盘头内六角螺钉 M5x10	Tornillo de cabeza redonda con hexágono interior M5x10	六角穴付きソケットヘッドスクリー M5x10	2
38	77150648B	Vite TCEI M6x14	Hex socket cap head screw M6x14	Vis à tête cylindrique à six pans creux M6x14	Zylinderschraube mit Innensechskant M6x14	Parafuso de cabeça cilíndrica com sextavado interno M6x14	圆柱头内六角螺钉 M6x14	Tornillo redondo con hexágono interior M6x14	凹型六角穴付きソケットヘッドスクリー M6x14	2
39	85211601B	Rosetta 6,4x14x1,2	Washer 6.4x14x1.2	Rondelle 6,4x14x1,2	Unterlegscheibe 6,4x14x1,2	Arruela 6,4x14x1,2	垫圈 6.4x14x1.2	Arandela 6,4x14x1,2	ワッシャー 6.4x14x1.2	2
42	85044691A	Clip M5	M5 clip	Clip M5	Klammer M5	Presilha M5	M5 夹子	Clip M5	M5 クリップ	4
43	85212181A	Rosetta in nylon 9x14x1	Nylon washer 9x14x1	Rondelle en nylon 9x14x1	Nylon-Unterlegscheibe 9x14x1	Arruela de nylon 9x14x1	尼龙垫圈 9x14x1	Arandela de nylon 9x14x1	ナイロンワッシャー 9x14x1	2

Gruppo di scarico completo in titanio / Complete titanium exhaust system / Ensemble d'échappement complet en titane / Komplette Auspuffeinheit aus Titan / Grupo de escape completo em titânio / 钛合金整套排气组件 / Grupo de escape completo de titanio / チタン製コンプリートエキゾーストユニット - 96482351AA



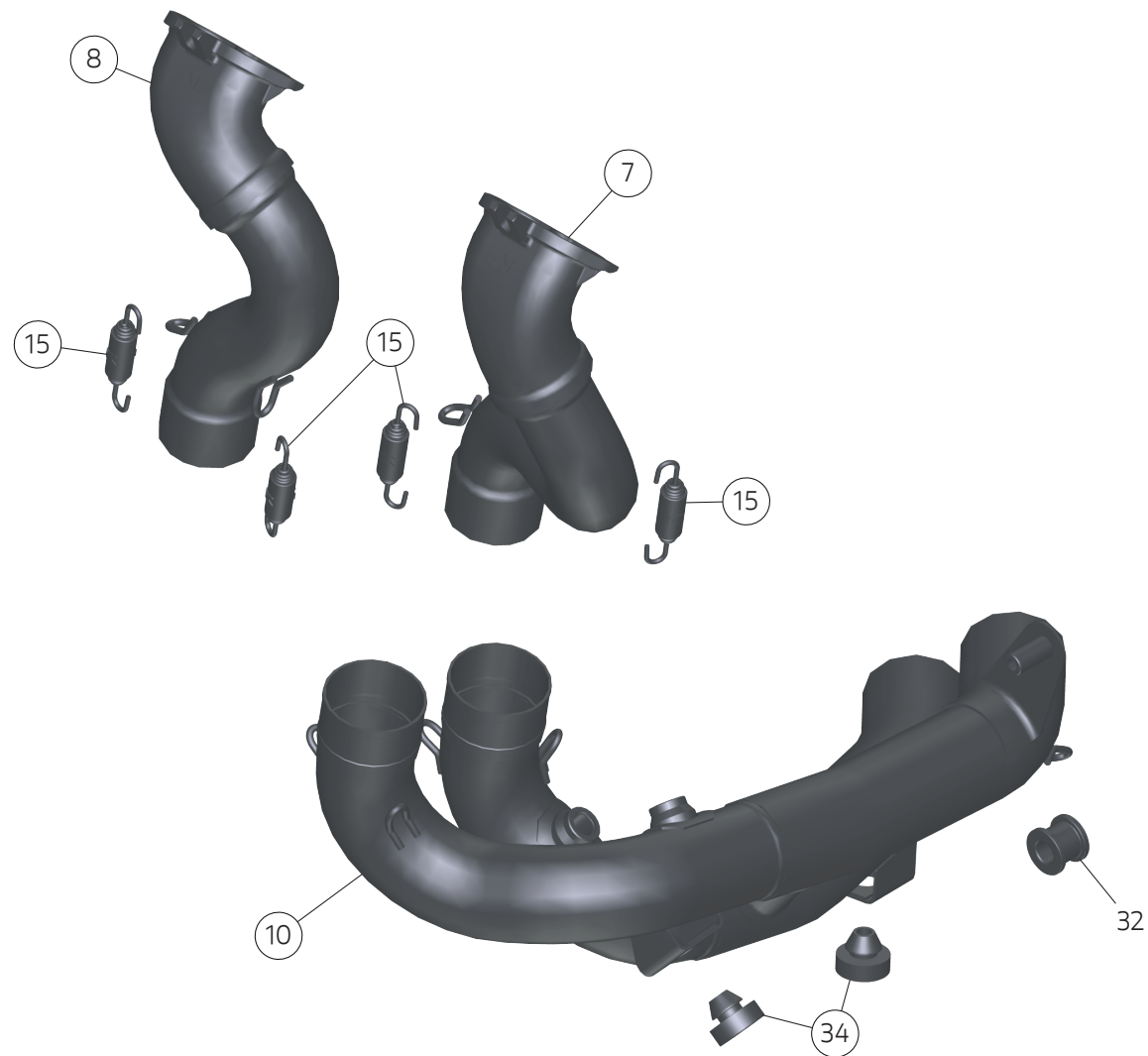
Pos.	Cod.	Denominazione	Name	Dénomination	Bezeichnung	Denominação	名称	Denominación	名称	Q.ty
1	96414751A	Collettore Y bancata posteriore	Rear bank Y manifold	Collecteur Y rangée arrière	Y-Krümmmer hintere Zylinderbank	Coletor Y da bancada de cilindros traseira	后汽缸组 Y 字形歧管	Colector Y bancada trasera	Y字形リアバンク マニホールド	1
13	96414931A	Staffa supporto collettori destra	RH manifold support bracket	Bride de support collecteurs droite	Rechter Krümmerstützbügel	Braçadeira de suporte dos coletores direita	歧管右侧支撑托架	Sostén de soporte colectores derecho	右マニホールド マウントブラケット	1
19	96414881A	Paracalore anteriore serbatoio	Tank front heat guard	Pare-chaleur avant réservoir carburant	Vorderer Hitzeschutz für Tank	Protetor anticolor dianteiro do depósito	油箱前侧隔热板	Protector calor delantero depósito	フューエルタンク フロントヒートガード	1
20	96414891A	Paracalore posteriore serbatoio	Tank rear heat guard	Pare-chaleur arrière réservoir carburant	Hinterer Hitzeschutz für Tank	Protetor anticolor traseiro do depósito	油箱后侧隔热板	Protector calor trasero depósito	フューエルタンク のリアヒートガード	1
21	96414901A	Paracalore destro	RH heat guard	Pare-chaleur droit	Rechter Hitzeschutz	Protetor anticolor da direita	右侧隔热板	Protector calor derecho	右ヒートガード	1
23	96914381AA	Paracalore in carbonio destro superiore	Upper RH carbon heat guard	Pare-chaleur en carbone droit supérieur	Oberer rechter Hitzeschutz aus Kohlefaser	Protetor anticolor de carbono da direita superior	右上碳纤维隔热板	Protector calor de carbono derecho superior	カーボン製右アッパーヒートガード	1
30	76410241A	Gommino antivibrante siliconico	Silicone vibration damper	Plot antivibratoire en silicone	Silikon-Schwingungsdämpfer	Borracha antivibração de silicone	硅胶减震圈	Junta antivibrante de silicona	耐震シリコンラバー	1
35	77214411BA	Vite speciale TCEI M5x9	Special hex socket cap head screw M5x9	Vis spéciale à tête cylindrique à six pans creux M5x9	Spezial-Zylinderschraube mit Innensechskant M5x9	Parafuso especial de cabeça cilíndrica com sextavado interno M5x9	圆柱头内六角螺钉 M5x9	Tornillo especial de cabeza cilíndrica con hexágono empuotrado M5x9	凹型六角穴付きソケットヘッド専用スクリュー M5x9	2
36	77244168B	Vite TBEI M5x10	Hex socket button head screw M5x10	Vis à tête bombée à six pans creux M5x10	Linsenkopfschraube mit Innensechskant M5x10	Parafuso de cabeça abaulada com sextavado interno M5x10	盘头内六角螺钉 M5x10	Tornillo de cabeza redonda con hexágono interior M5x10	六角穴付きソケットヘッドスクリュー M5x10	7
40	77244498B	Vite TBEI M8x16	Hex socket button head screw M8x16	Vis à tête bombée à six pans creux M8x16	Linsenkopfschraube mit Innensechskant M8x16	Parafuso de cabeça abaulada com sextavado interno M8x16	盘头内六角螺钉 M8x16	Tornillo de cabeza redonda con hexágono interior M8x16	六角穴付きソケットヘッドスクリュー M8x16	2
41	7791B531AA	Vite speciale	Special screw	Vis spéciale	Spezialschraube	Parafuso especial	专用螺钉	Tornillo especial	専用スクリュー	1
42	85044691A	Clip M5	M5 clip	Clip M5	Klammer M5	Presilha M5	M5 夹子	Clip M5	M5 クリップ	8
43	85212181A	Rosetta in nylon 9x14x1	Nylon washer 9x14x1	Rondelle en nylon 9x14x1	Nylon-Unterlegscheibe 9x14x1	Arruela de nylon 9x14x1	尼龙垫圈 9x14x1	Arandela de nylon 9x14x1	ナイロンワッシャー 9x14x1	2

Gruppo di scarico completo in titanio / Complete titanium exhaust system / Ensemble d'échappement complet en titane / Komplette Auspuffeinheit aus Titan / Grupo de escape completo em titânio / 钛合金整套排气组件 / Grupo de escape completo de titanio / チタン製コンプリートエキゾーストユニット - 96482351AA



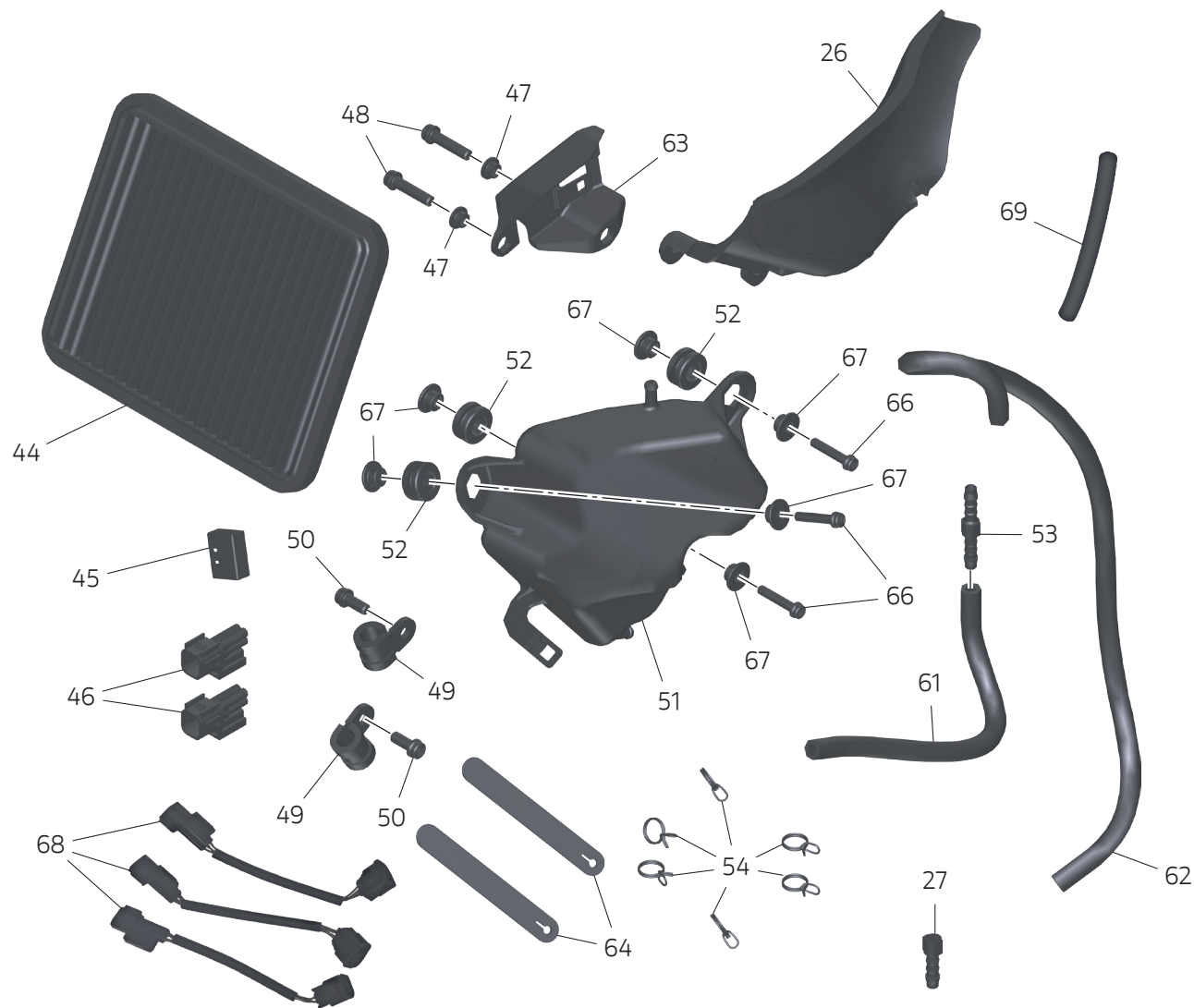
Pos.	Cod.	Denominazione	Name	Dénomination	Bezeichnung	Denominação	名称	Denominación	名称	Q.ty
4	96414721A	Collettore Y bancata anteriore	Front bank Y manifold	Collecteur Y rangée avant	Y-Krümmmer vordere Zylinderbank	Coletor Y da bancada de cilindros dianteira	前汽缸组 Y 字形歧管	Colector Y bancada delantera	Y字形フロントバンクマニホールド	1
5	96414731A	Collettore C3	C3 manifold	Collecteur C3	Krümmmer C3	Coletor C3	歧管 C3	Colector C3	マニホールド C3	1
6	96414741A	Collettore C4	C4 manifold	Collecteur C4	Krümmmer C4	Coletor C4	歧管 C4	Colector C4	マニホールド C4	1
14	79922971A	Molla lunga	Long spring	Ressort long	Lange Feder	Mola longa	长弹簧	Muelle largo	ロングスプリング	2
15	79922981A	Molla corta	Short spring	Ressort court	Kurze Feder	Mola curta	短弹簧	Muelle corto	ショートスプリング	2
16	97613361A	Distanziale 5x6x10 H0,9	Spacer 5x6x10 H0,9	Entretoise 5x6x10 H0,9	Distanzstück 5x6x10, H 0,9	Espaçador 5x6x10 H0,9	垫片 5x6x10 H0,9	Separador 5x6x10 H0,9	スペーサー 5x6x10 H0.9	2
17	96414861B	Paracalore collettore C3	C3 manifold heat guard	Pare-chaleur collecteur C3	Hitzeschutz für Krümmer C3	Protetor anticador do coletor C3	歧管隔热板 C3	Protector calor colector C3	マニホールドヒートガード C3	1
18	96414871B	Paracalore collettore C4	C4 manifold heat guard	Pare-chaleur collecteur C4	Hitzeschutz für Krümmer C4	Protetor anticador do coletor C4	歧管隔热板 C4	Protector calor colector C4	マニホールドヒートガード C4	1
24	96914391AA	Paracalore carbonio destro	RH carbon heat guard	Pare-chaleur carbone droit	Rechter Hitzeschutz aus Kohlefaser	Protetor anticador de carbono da direita	右侧碳纤维隔热板	Protector calor carbono derecho	カーボン製右ヒートガード	1
30	76410241A	Gommino	Rubber block	Plot caoutchouc	Gummielement	Borracha	密封圈	Aro de goma	ラバー	2
31	57611021A	Supporto silenziatore	Silencer support	Support silencieux	Schalldämpferhalter	Suporte do silenciador	消音器支架	Soporte silenciador	サイレンサーマウント	1
33	76414381A	Gommino supporto paracalore	Heat guard support rubber block	Plot caoutchouc support pare-chaleur	Gummielement Hitzeschutzhalter	Borracha do suporte do protetor anticador	隔热板支撑密封圈	Aro de goma soporte protector de calor	ヒートガードマウントラバー	1
34	86611001B	Tampone appoggio carena	Fairing support pad	Tampon appui carénage	Auflagepuffer für Verkleidung	Tampão de apoio da carenagem	整流罩支撑垫	Tope apoio carenado	フェアリングサポートパッド	1
35	77214411BA	Vite Speciale TCEI M5x9	Special hex socket cap head screw M5x9	Vis spéciale à tête cylindrique à six pans creux M5x9	Spezial-Zylinderschraube mit Innensechskant M5x9	Parafuso Especial de cabeça cilíndrica com sextavado interno M5x9	圆柱头内六角螺钉 M5x9	Tornillo especial de cabeza cilíndrica con hexágono empotrado M5x9	専用スクリーン TCEI M5x9	2
36	77244168B	Vite TBEI M5x10	Hex socket button head screw M5x10	Vis à tête bombée à six pans creux M5x10	Linsenkopfschraube mit Innensechskant M5x10	Parafuso de cabeça abaulada com sextavado interno M5x10	盘头内六角螺钉 M5x10	Tornillo de cabeza redonda con hexágono interior M5x10	六角穴付きソケットヘッドスクリーン M5x10	4
41	7791B531AA	Vite speciale fissaggio bielletta	Con-rod special retaining screw	Vis spéciale de fixation de biellette	Spezial-Befestigungsschraube für kleines Pleuel	Parafuso especial de fixação da biela	连杆固定专用螺钉	Tornillo especial de fijación bieleta	コネクティングロッド固定専用スクリーン	1
42	85044691A	Clip M5	M5 clip	Clip M5	Klammer M5	Presilha M5	M5 夹子	Clip M5	M5 クリップ	2
43	85212181A	Rosetta in nylon 9x14x1	Nylon washer 9x14x1	Rondelle en nylon 9x14x1	Nylon-Unterlegscheibe 9x14x1	Arruela de nylon 9x14x1	尼龙垫圈 9x14x1	Arandela de nylon 9x14x1	ナイロンワッシャー 9x14x1	2
65	86611821A	Tampone adesivo in gomma 10x25x1,4	Adhesive rubber pad 10x25x1,4	Tampon autocollant en caoutchouc 10x25x1,4	Klebepad aus Gummi 10x25x1,4	Tampão adesivo em borracha 10x25x1,4	橡胶粘贴缓冲垫 10x25x1,4	Tope adhesivo de goma 10x25x1,4	ラバーシールパッド 10x25x1.4	1

Gruppo di scarico completo in titanio / Complete titanium exhaust system / Ensemble d'échappement complet en titane / Komplette Auspuffeinheit aus Titan / Grupo de escape completo em titânio / 钛合金整套排气组件 / Grupo de escape completo de titanio / チタン製コンプリートエキゾーストユニット - 96482351AA



Pos.	Cod.	Denominazione	Name	Dénomination	Bezeichnung	Denominação	名称	Denominación	名称	Q.ty
7	96414691A	Collettore C1	C1 manifold	Collecteur C1	Krümmer C1	Coletor C1	歧管 C1	Colector C1	マニホールド C1	1
8	96414701A	Collettore C2	C2 manifold	Collecteur C2	Krümmer C2	Coletor C2	歧管 C2	Colector C2	マニホールド C2	1
10	96414711A	Collettore bancata anteriore	Front bank manifold	Collecteur rangée avant	Krümmer vordere Zylinderbank	Coletor da bancada de cilindros dianteira	前汽缸组歧管	Colector bancada delantera	フロントバンクマニホールド	1
15	79922981A	Molla corta	Short spring	Ressort court	Kurze Feder	Mola curta	短弹簧	Muelle corto	ショートスプリング	4
32	76412472A	Gommino H	H rubber block	Plot caoutchouc H	H-Gummiement	Borracha H	H 形密封圈	Aro de goma en H	ラバー H	1
34	86611001B	Tampone appoggio carena	Fairing support pad	Tampon appui carénage	Auflagepuffer für Verkleidung	Tampão de apoio da carenagem	整流罩支撑垫	Tope apoyo carenado	フェアリングサポートパッド	2

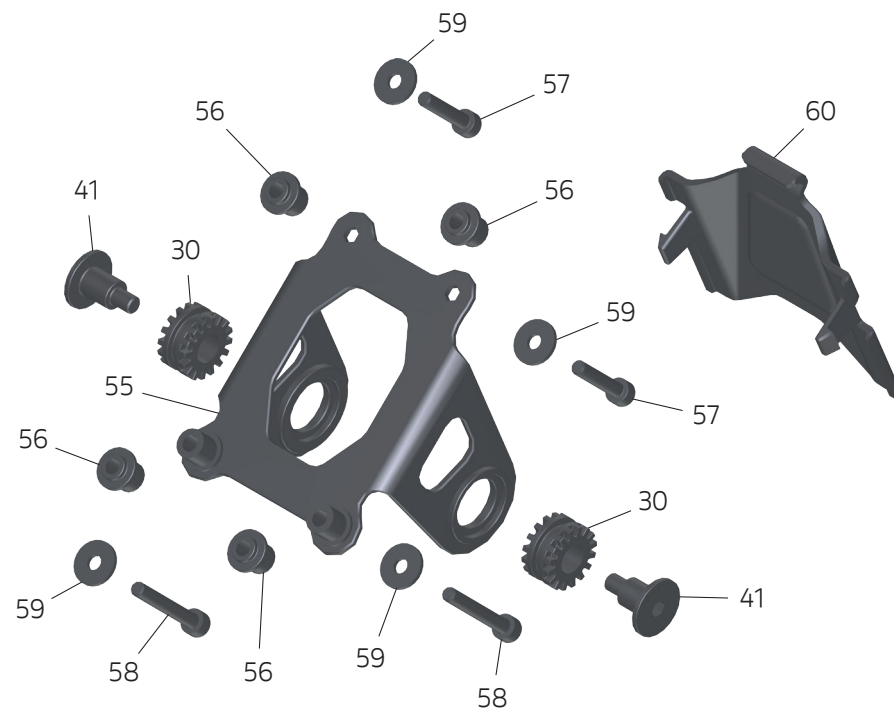
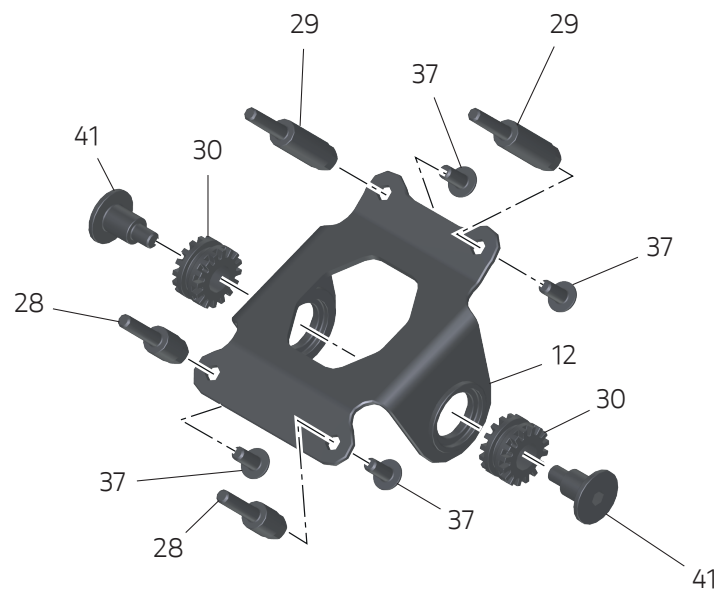
Gruppo di scarico completo in titanio / Complete titanium exhaust system / Ensemble d'échappement complet en titane / Komplette Auspuffeinheit aus Titan / Grupo de escape completo em titânio / 钛合金整套排气组件 / Grupo de escape completo de titanio / チタン製コンプリートエキゾーストユニット - 96482351AA





Pos.	Cod.	Denominazione	Name	Dénomination	Bezeichnung	Denominação	名称	Denominación	名称	Q.ty
26	97111931A	Cover collettore	Manifold cover	Cache collecteur	Krümmerabdeckung	Cobertura do coletor	歧管罩	Cover colector	マニホールドカバー	1
27	87211821A	Tappo tubo canister	Canister pipe plug	Bouchon durite canister	Verschluss Canister-Schlauch	Tampa do tubo do canister	碳罐软管塞	Tapón tubo canister	キャニスターホースキャップ	1
44	96010111A	Filtro aria racing	Racing air filter	Filtre à air racing	Racing-Luftfilter	Filtro de ar racing	赛车空气过滤器	Filtro aire racing	レーシングエアフィルター	1
45	96510911A	Tappo connettore	Connector plug	Bouchon connecteur	Verbinderkappe	Tampa do conector	连接器塞	Tapón conector	コネクターキャップ	1
46	38620151A	Tappo connettore lambda	Lambda connector plug	Bouchon connecteur lambda	Kappe für Verbinder der Lambdasonde	Tampa do conector lambda	Lambda 连接器塞子	Tapón conector lambda	ラムダコネクターキャップ	2
47	71610441B	Distanziale con collare	Spacer with collar	Entretoise à collerette	Distanzstück mit Bund	Espaçador com colar	带环垫片	Separador con collar	カラー付きスペーサー	2
48	77156693B	Vite TCEIF M6x25	Flanged hex socket cap head screw M6x25	Vis à tête cylindrique à six pans creux bridée M6x25	Zylinderschraube mit Innensechskant und Flansch M6x25	Parafuso de cabeça cilíndrica flangeada com sextavado interno M6x25	圆柱头内六角法三螺钉 M6x25	Tornillo de cabeza cilíndrica con hexágono interior con brida M6x25	フランジ付き六角穴付きソケットヘッド スクリュー M6x25	2
49	74140331A	Fascetta D10	D10 tie	Collier serre-flex D10	Schelle D10	Braçadeira D10	扎带 D10	Abrazadera D10	クランプ D10	2
50	77116648B	Vite TCEIF M6X14	Flanged hex socket cap head screw M6X14	Vis à tête cylindrique à six pans creux bridée M6X14	Zylinderschraube mit Innensechskant und Flansch M6X14	Parafuso de cabeça cilíndrica flangeada com sextavado interno M6X14	圆柱头内六角法三螺钉 M6X14	Tornillo de cabeza cilíndrica con hexágono interior con brida M6X14	フランジ付き六角穴付きソケットヘッド スクリュー M6X14	2
51	96415651A	Vaschetta recupero sfiati	Breather recovery container	Cuve récupération reniflards	Entlüftungsgefäß	Reservatório de recuperação de fluidos	通风口回收槽	Compartimiento recuperación alivios	ブリーザーリカバリータンク	1
52	76410901A	Gommino attacco serbatoio olio	Fluid reservoir connection rubber block	Plot caoutchouc fixation réservoir	Gummielement für Tankanschluss	Borracha do engate do depósito de óleo	油箱接头密封圈	Aro de goma conexión depósito aceite	オイルタンクアタッチメントラバー	3
53	81416361A	Raccordo	Union	Raccord	Anschluss	União	接头	Empalme	コネクター	1
54	74141721A	Fascetta a molla	Spring clamp	Collier à ressort	Federschelle	Braçadeira de mola	弹簧式卡箍	Abrazadera de muelle	スプリングクランプ	6
61	935Z0191A	Tubo redex L=480 (da tagliare prima del montaggio)	Redex pipe L=480 (to be cut before assembly)	Durite redex L=480 (à couper avant la pose)	Schlauch Redex L=480 (ist vor der Montage zu kürzen)	Tubo redex C=480 (a cortar antes da montagem)	Redex 软管 L=480 (安装前要进行剪裁)	Tubo redex L=480 (cortar antes del montaje)	Redex ホース L=480 (取り付けの前に切断する)	1
62	935Z0191A	Tubo redex L=480	Redex pipe L=480	Durite redex L=480	Schlauch Redex L=480	Tubo redex C=480	Redex 软管 L=480	Tubo redex L=480	Redex ホース L=480	1
63	96213011B	Supporto connettori lambda	Lambda connector support	Support connecteurs lambda	Halter für Verbinder der Lambdasonde	Suporte dos conectores lambda	Lambda 连接器支架	Soporte conectores lambda	ラムダコネクターマウント	1
64	74110121A	Fascetta in gomma L=62	Rubber tie L=62	Collier serre-flex en caoutchouc L=62	Gummischelle L=62	Braçadeira de borracha L=62	橡胶扎带 L=62	Abrazadera de goma L=62	ラバークランプ L=62	2
66	77156453B	Vite TCEIF M5x25	Flanged hex socket cap head screw M5x25	Vis à tête cylindrique à six pans creux bridée M5x25	Zylinderschraube mit Innensechskant und Flansch M5x25	Parafuso de cabeça cilíndrica flangeada com sextavado interno M5x25	圆柱头内六角法三螺钉 M5x25	Tornillo de cabeza cilíndrica con hexágono interior con brida M5x25	フランジ付き六角穴付きソケットヘッド スクリュー M5x25	3
67	71616491A	Distanziale D=5,5x10x16 H=4,8	Spacer D=5,5x10x16 H=4,8	Entretoise D=5,5x10x16 H=4,8	Distanzstück D=5,5x10x16 H=4,8	Espaçador D=5,5x10x16 H=4,8	垫片 D=5,5x10x16 H=4,8	Separador D=5,5x10x16 H=4,8	スペーサー D=5,5x10x16 H=4,8	6
68	5101P851B	Prolunga cablaggio sonda lambda	Lambda sensor wiring extension	Rallonge câblage sonde lambda	Verlängerung für Verkabelung der Lambdasonde	Extensão da cablagem da sonda lambda	Lambda 传感器线束延长线	Prolongación cableado sonda lambda	ラムダセンサー配線延長コード	3
69	4601F481A	Guaina termoriflettente	Heat reflective material sheath	Gaine thermo-réfléchissante	Geeigneten thermoreflektierende Ummantelung	Bainha termorrefletora adequada	合适的热反射防护套	Funda termo reflectante idónea	適切な遮熱シート	1

Gruppo di scarico completo in titanio / Complete titanium exhaust system / Ensemble d'échappement complet en titane / Komplette Auspuffeinheit aus Titan / Grupo de escape completo em titânio / 钛合金整套排气组件 / Grupo de escape completo de titanio / チタン製コンプリートエキゾーストユニット - 96482351AA



Pos.	Cod.	Denominazione	Name	Dénomination	Bezeichnung	Denominação	名称	Denominación	名称	Q.ty
12	96414921A	Staffa supporto silenziatori	Silencer support bracket	Bride de support silencieux	Schalldämpferstützbügel	Braçadeira de suporte dos silenciadores	消音器支撑托架	Sostén soporte silenciadores	サイレンサーマウントブラケット	1
28	97613161AA	Vite speciale M5x22	Special screw M5x22	Vis spéciale M5x22	Spezialschraube M5x22	Parafuso especial M5x22	专用螺钉 M5x22	Tornillo especial M5x22	専用スクリー M5x22	2
29	97613171AA	Vite speciale M5x22	Special screw M5x22	Vis spéciale M5x22	Spezialschraube M5x22	Parafuso especial M5x22	专用螺钉 M5x22	Tornillo especial M5x22	専用スクリー M5x22	2
30	76410241A	Gommino antivibrante siliconico	Silicone vibration damper	Plot antivibratoire en silicone	Silikon-Schwingungsdämpfer	Borracha antivibração de silicone	硅胶减震圈	Junta antivibrante de silicona	耐震シリコンラバー	2
37	77244173B	Vite TBEI M5x12	Hex socket button head screw M5x12	Vis à tête bombée à six pans creux M5x12	Linsenkopfschraube mit Innensechskant M5x12	Parafuso de cabeça abaulada com sextavado interno M5x12	盘头内六角螺钉 M5x12	Tornillo de cabeza redonda con hexágono interior M5x12	六角穴付きソケットヘッドスクリー M5x12	4
41	7791B531AA	Vite speciale fissaggio bielletta	Con-rod special retaining screw	Vis spéciale de fixation de biellette	Spezial-Befestigungsschraube für kleines Pleuel	Parafuso especial de fixação da biela	连杆固定专用螺钉	Tornillo especial de fijación bieleta	コネクティンググロッド固定専用スクリー	2
55	96415021A	Staffa supporto silenziatore senza portatarga	Silencer support bracket without number plate holder	Bride de support silencieux sans support de plaque d'immatriculation	Schalldämpferstützbügel ohne Kennzeichenhalter	Braçadeira do suporte do silenciador sem suporte de matrícula	无牌照架情况下的消音器支撑托架	Sostén de soporte silenciador sin porta-matrícula	サイレンサーマウントブラケット (ナンバープレートホルダーなし)	1
56	97613201AA	Distanziale speciale D10xd5,2xh12	Special spacer D10xd5,2xh12	Entretoise spéciale D10xd5,2xh12	Distanzstück D10xd5,2xH12	Espaçador especial D10xd5,2xh12	专用垫片 D10xd5.2xh12	Separador especial D10xd5,2xh12	専用スペーサー D10xd5.2xh12	4
57	77150458B	Vite TCEI M5x25	Hex socket cap head screw M5x25	Vis à tête cylindrique à six pans creux M5x25	Zylinderschraube mit Innensechskant M5x25	Parafuso de cabeça cilíndrica com sextavado interno M5x25	圆柱头内六角螺钉 M5x25	Tornillo redondo con hexágono interior M5x25	凹型六角穴付きソケットヘッドスクリー M5x25	2
58	77150488B	Vite TCEI M5x35	Hex socket cap head screw M5x35	Vis à tête cylindrique à six pans creux M5x35	Zylinderschraube mit Innensechskant M5x35	Parafuso de cabeça cilíndrica com sextavado interno M5x35	圆柱头内六角螺钉 M5x35	Tornillo redondo con hexágono interior M5x35	凹型六角穴付きソケットヘッドスクリー M5x35	2
59	85250191A	Rondella 5x15x1,6	Washer 5x15x1.6	Rondelle 5x15x1,6	Unterlegscheibe 5x15x1,6	Anilha 5x15x1,6	垫圈 5x15x1.6	Arandela 5x15x1,6	ワッシャー 5x15x1.6	4
60	97111941A	Cover staffa supporto silenziatori	Silencer support bracket cover	Cache bride support silencieux	Abdeckung Schalldämpferstützbügel	Cobertura da braçadeira de suporte dos silenciadores	消音器支撑托架罩	Cover sostén de soporte silenciadores	サイレンサーマウントブラケットカバー	1