

Set borse laterali semirigide - 96782132AA**Semi-rigid side pannier set - 96782132AA****Simbologia**

Per una lettura rapida e razionale sono stati impiegati simboli che evidenziano situazioni di massima attenzione, consigli pratici o semplici informazioni. Prestare molta attenzione al significato dei simboli, in quanto la loro funzione è quella di non dovere ripetere concetti tecnici o avvertenze di sicurezza. Sono da considerare, quindi, dei veri e propri "promemoria". Consultare questa pagina ogni volta che sorgessero dubbi sul loro significato.

**Attenzione**

La non osservanza delle istruzioni riportate può creare una situazione di pericolo e causare gravi lesioni personali e anche la morte.

**Importante**

Indica la possibilità di arrecare danno al veicolo e/o ai suoi componenti se le istruzioni riportate non vengono eseguite.

**Note**

Fornisce utili informazioni sull'operazione in corso.

Riferimenti

I particolari evidenziati in grigio e riferimento numerico (Es. ①) rappresentano l'accessorio da installare e gli eventuali componenti di montaggio forniti a Set.

I particolari con riferimento alfabetico (Es. Ⓐ) rappresentano i componenti originali presenti sul motoveicolo.

Tutte le indicazioni destro o sinistro si riferiscono al senso di marcia del motociclo.

Avvertenze generali**Attenzione**

Le operazioni riportate nelle pagine seguenti devono essere eseguite da un tecnico specializzato o da un'officina autorizzata Ducati.

**Attenzione**

Le operazioni riportate nelle pagine seguenti se non eseguite a regola d'arte possono pregiudicare la sicurezza del pilota.

**Note**

Documentazione necessaria per eseguire il montaggio del Set è il Manuale Officina, relativo al modello di moto in vostro possesso.

**Note**

Nel caso fosse necessaria la sostituzione di un componente del Set consultare la tavola ricambi allegata.

Symbols

To allow quick and easy consultation, this manual uses graphic symbols to highlight situations in which maximum care is required, as well as practical advice or information. Pay attention to the meaning of the symbols since they serve to avoid repeating technical concepts or safety warnings throughout the text. The symbols should therefore be seen as real "reminders". Please refer to this page whenever in doubt as to their meaning.

**Warning**

Failure to comply with these instructions may put you at risk and lead to severe injury or even death.

**Important**

Failure to comply with these instructions may lead to serious damage to the motorcycle and/or its components.

**Notes**

It provides useful information about the current operation.

References

The parts highlighted in grey and with a reference number (e.g. ①) represent the accessory to be installed and any assembly components supplied with the Set.

The parts with alphabetic reference (e.g. Ⓐ) represent the original components present on the motorcycle.

All left and right indications are referred to the motorcycle direction of travel (forward riding position).

General notes**Warning**

The operations listed in the following pages must be carried out by a specialised technician or by a Ducati authorised service centre.

**Warning**

Carefully perform the operations on the following pages since they might negatively affect rider safety.

**Notes**

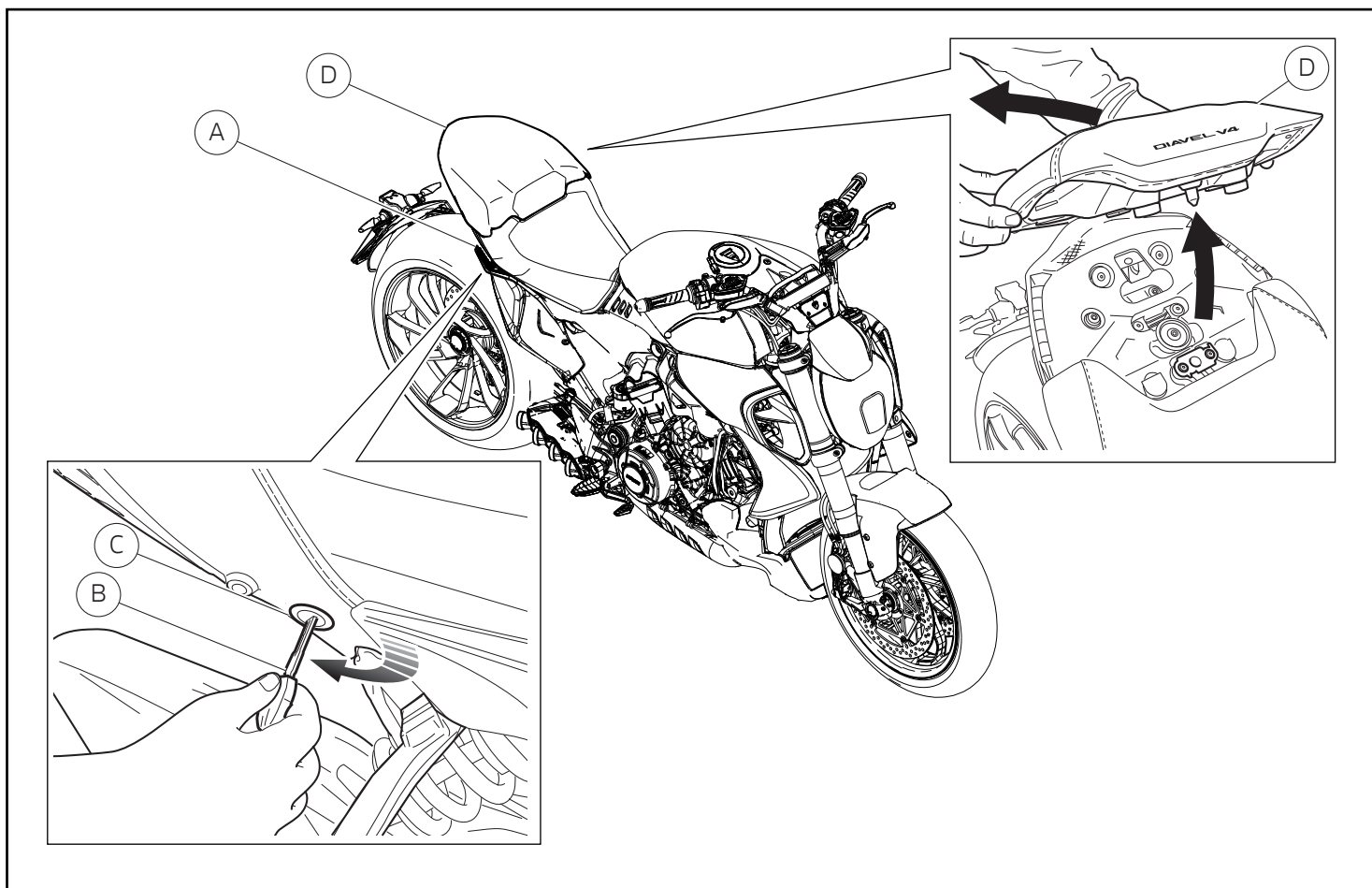
The Workshop Manual specific for your bike model is the documentation required to assemble the set.

**Notes**

If a Set component needs to be replaced, refer to the attached spare parts table.

**Warning**

Operating, servicing and maintaining a passenger vehicle or off-highway motor vehicle can expose you to chemicals including engine exhaust, carbon monoxide, phthalates, and lead, which are known to the State of California to cause cancer and birth defects or other reproductive harm. To minimize exposure, avoid breathing exhaust, do not idle the engine except as necessary, service your vehicle in a well-ventilated area and wear gloves or wash your hands frequently when servicing your vehicle. For more information go to www.P65Warnings.ca.gov/passenger-vehicle.



Smontaggio componenti originali (con set schienalino non presente)

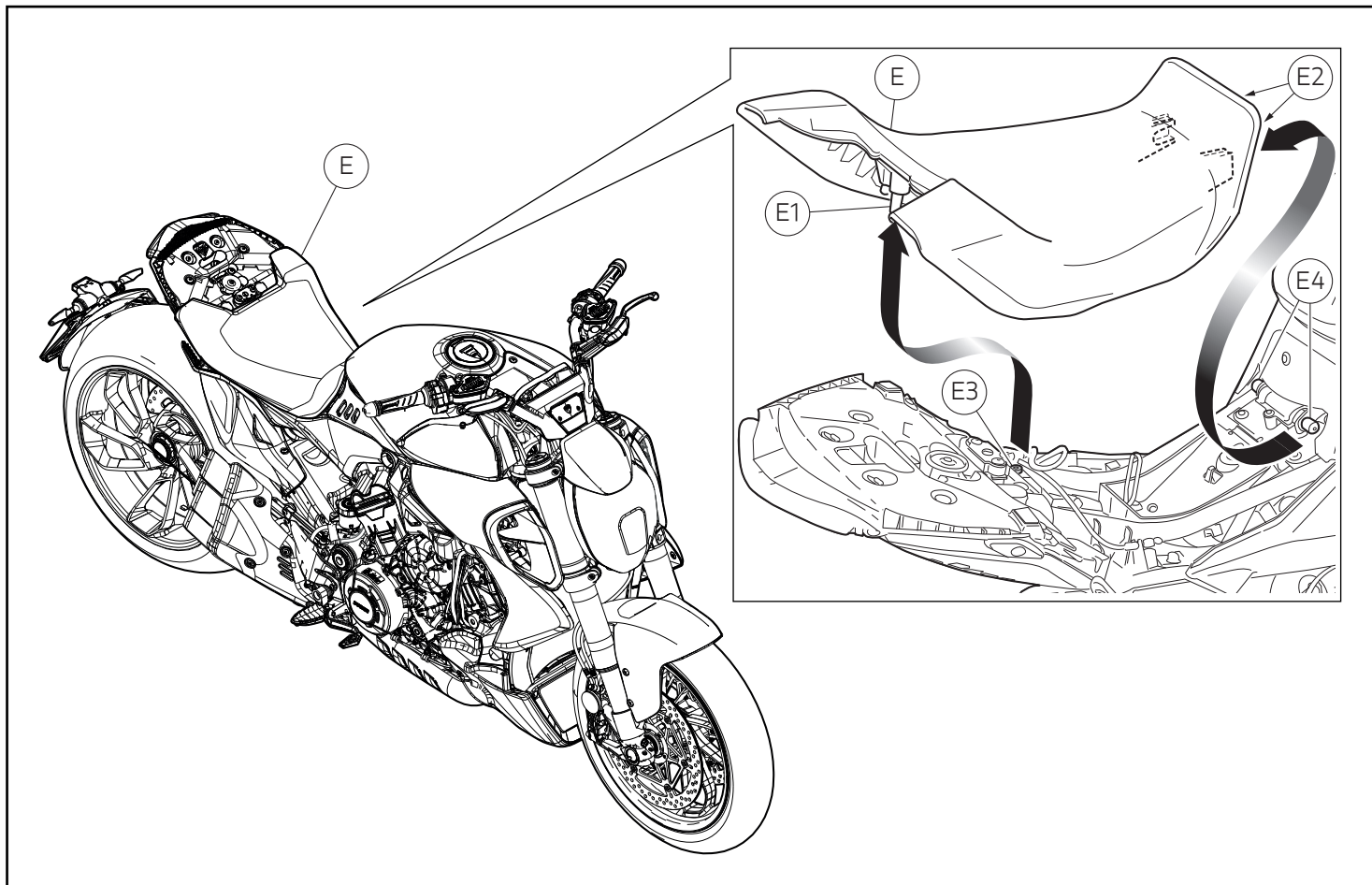
Smontaggio sella passeggero

Abbassare la pedana passeggero destra (A). Con la chiave (B), azionare la serratura (C). Rimuovere la sella passeggero (D) spingendola in avanti e sollevandola fino ad estrarla.

Removing the original components (with back rest set not present)

Removing the passenger seat

Lower the RH passenger footpeg (A). Use the key (B) to operate the lock (C). Remove the passenger seat (D) by pushing it forward and raising it to completely remove it.

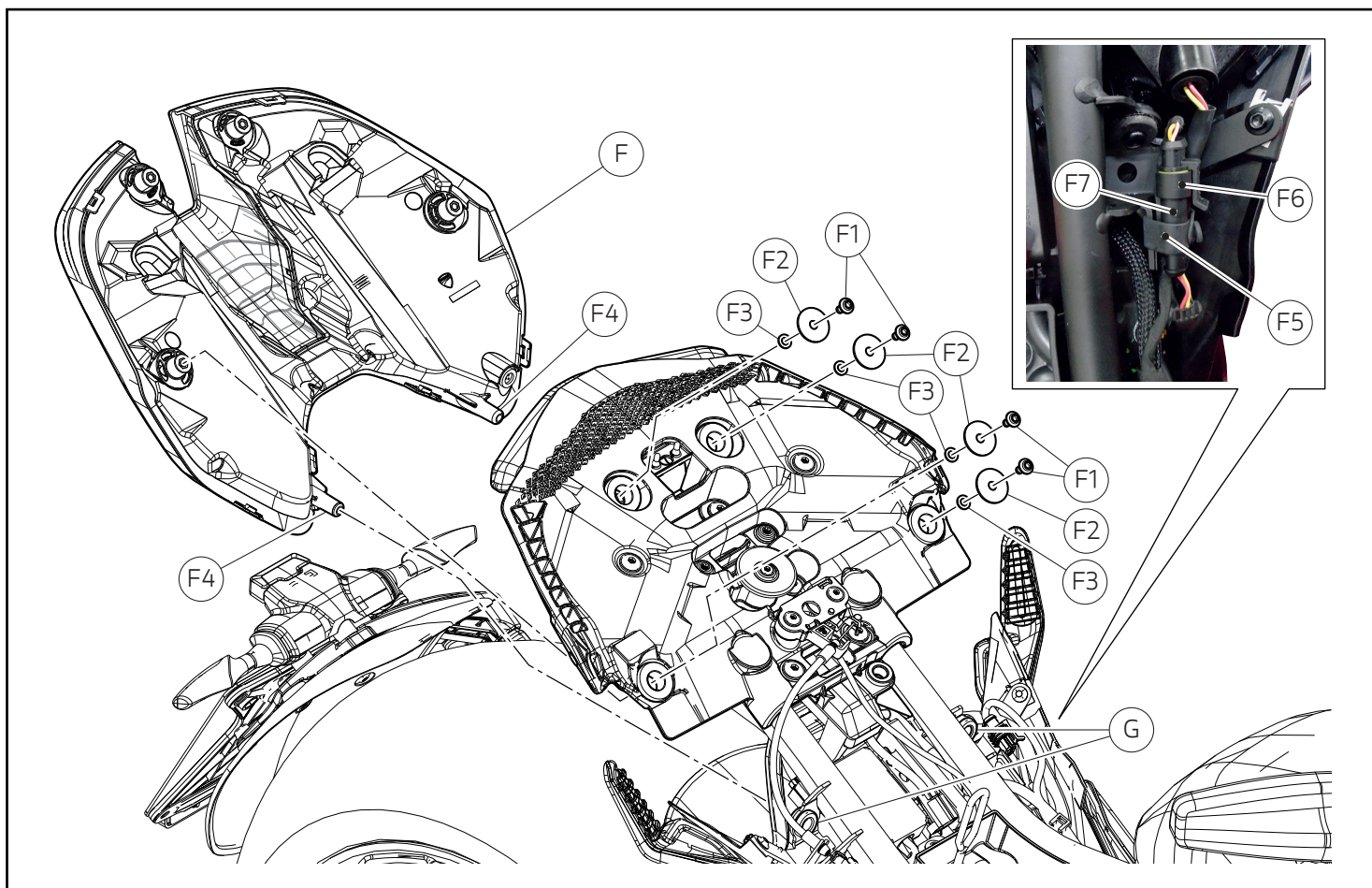


Smontaggio sella pilota

Rimuovere la sella pilota originale (E) sollevando la parte posteriore, per svincolare il perno (E1) dal gommino antivibrante (E3). Traslare la sella (E) verso il posteriore del motoveicolo, sfilando le alette anteriori (E2) dai tappi (E4) del perno sella.

Removing the rider seat

Remove the original rider seat (E) by moving upwards the rear part, to release the pin (E1) from the vibration damper (E3). Move the seat (E) towards the rear of the motorbike, pulling the front tabs (E2) from the caps (E4) on the seat pin.

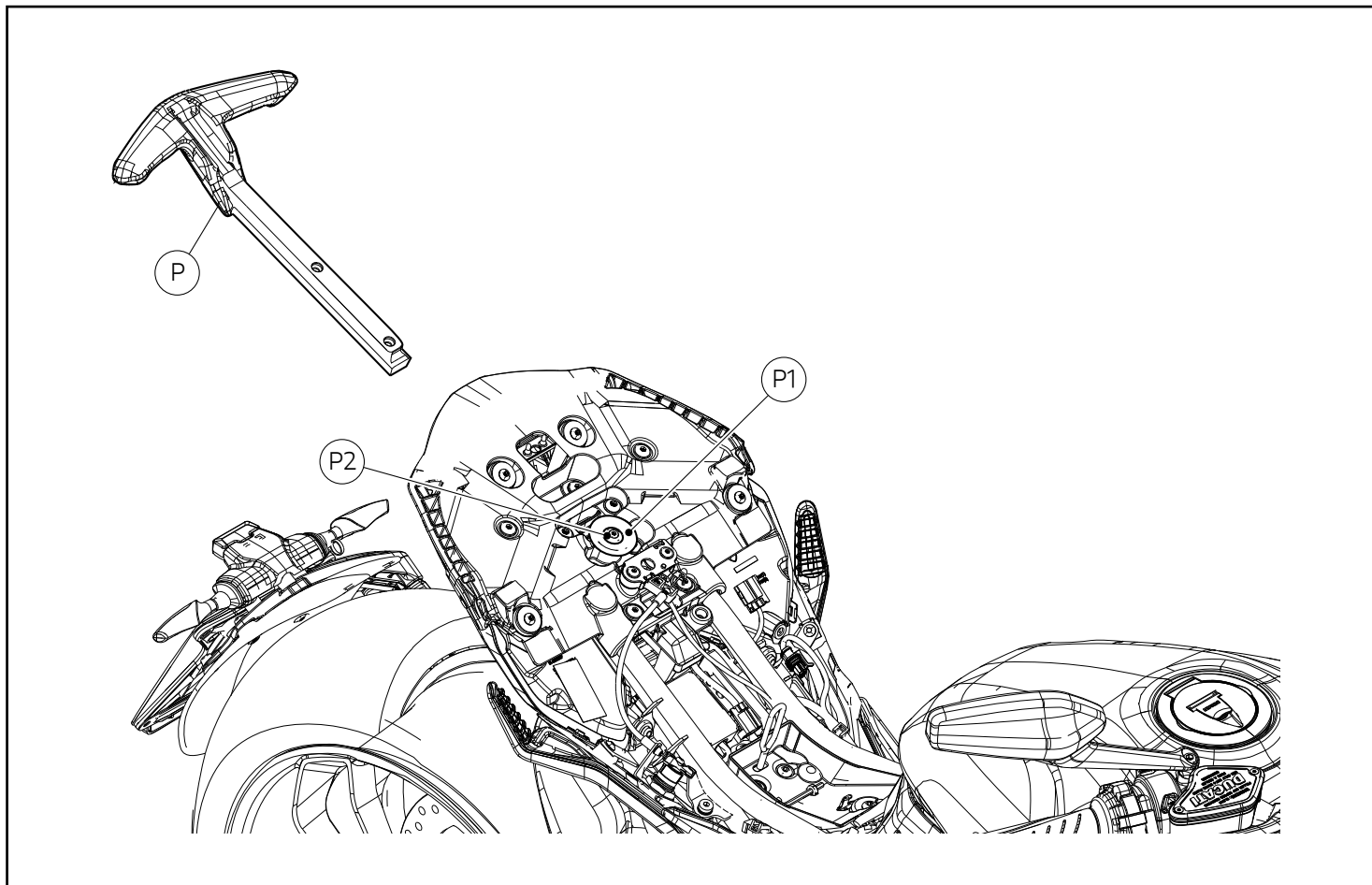


Smontaggio fanale posteriore

Sganciare la fascetta in gomma (F5) e disconnettere il connettore fanale posteriore (F6) dal cablaggio fanale posteriore (F7). Rimuovere le n.4 viti (F1), le n.4 rosette (F2) e le n.4 rosette (F3). Spostare leggermente il fanale posteriore (F) verso il basso. Sfilare verso il retro del motoveicolo il fanale posteriore (F), disimpegnando i n.2 perni (F4) dalle loro sedi (G).

Removing the tail light

Release the rubber tie (F5) and disconnect the tail light connector (F6) from the tail light wiring (F7). Remove no.4 screws (F1), no.4 washers (F2) and no.4 washers (F3). Slightly move the tail light (F) downwards. Slide out the tail light (F) towards the rear of the motorbike, disengaging no.2 pins (F4) from their seats (G).

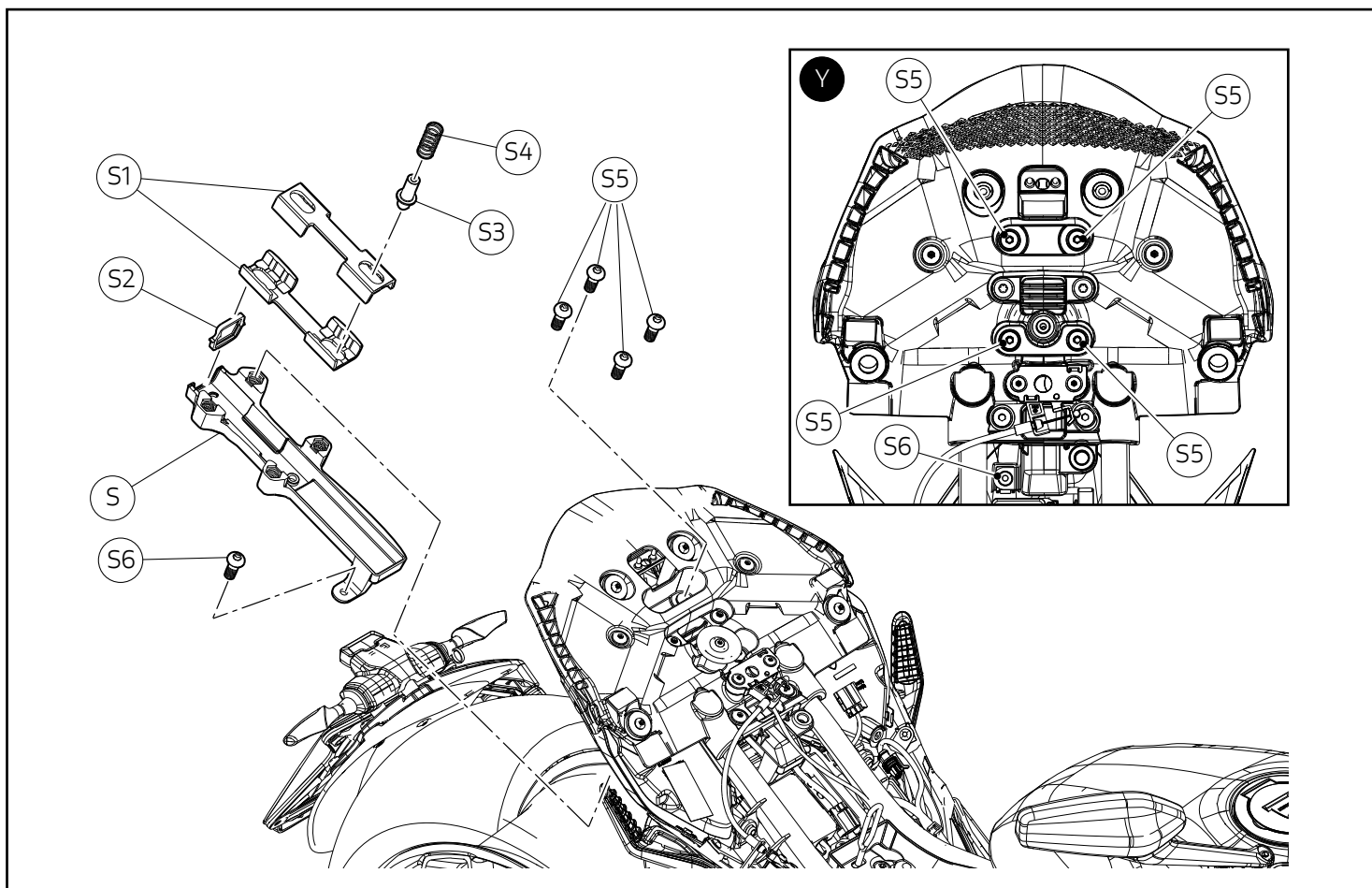


Smontaggio maniglia passeggero

Azionare verso l'alto lo sgancio scorrimento maniglia (P1) e sfilare verso il retro del motoveicolo la maniglia passeggero (P). Svitare e rimuovere la vite (P2) e rimuovere lo sgancio scorrimento maniglia (P1).

Removing the grab handle

Operate the handle sliding release (P1) upwards and slide out the passenger grab handle (P) towards the rear of the motorbike. Loosen and remove screw (P2) and remove handle sliding release (P1).



Smontaggio guida di scorrimento

Svitare e rimuovere le n.4 viti (S5) e recuperarle. Svitare e rimuovere la vite (S6) e recuperarla. La posizione delle n.4 viti (S5) e della vite (S6) è visibile nell'immagine (Y). Rimuovere verso il retro del motoveicolo la guida di scorrimento inferiore (S) e recuperarla, rimuovere la guarnizione (S2) e recuperarla, rimuovere le n.2 guide di scorrimento (S1) e recuperarle. Rimuovere il distanziale (S3) e la molla (S4).

Attenzione

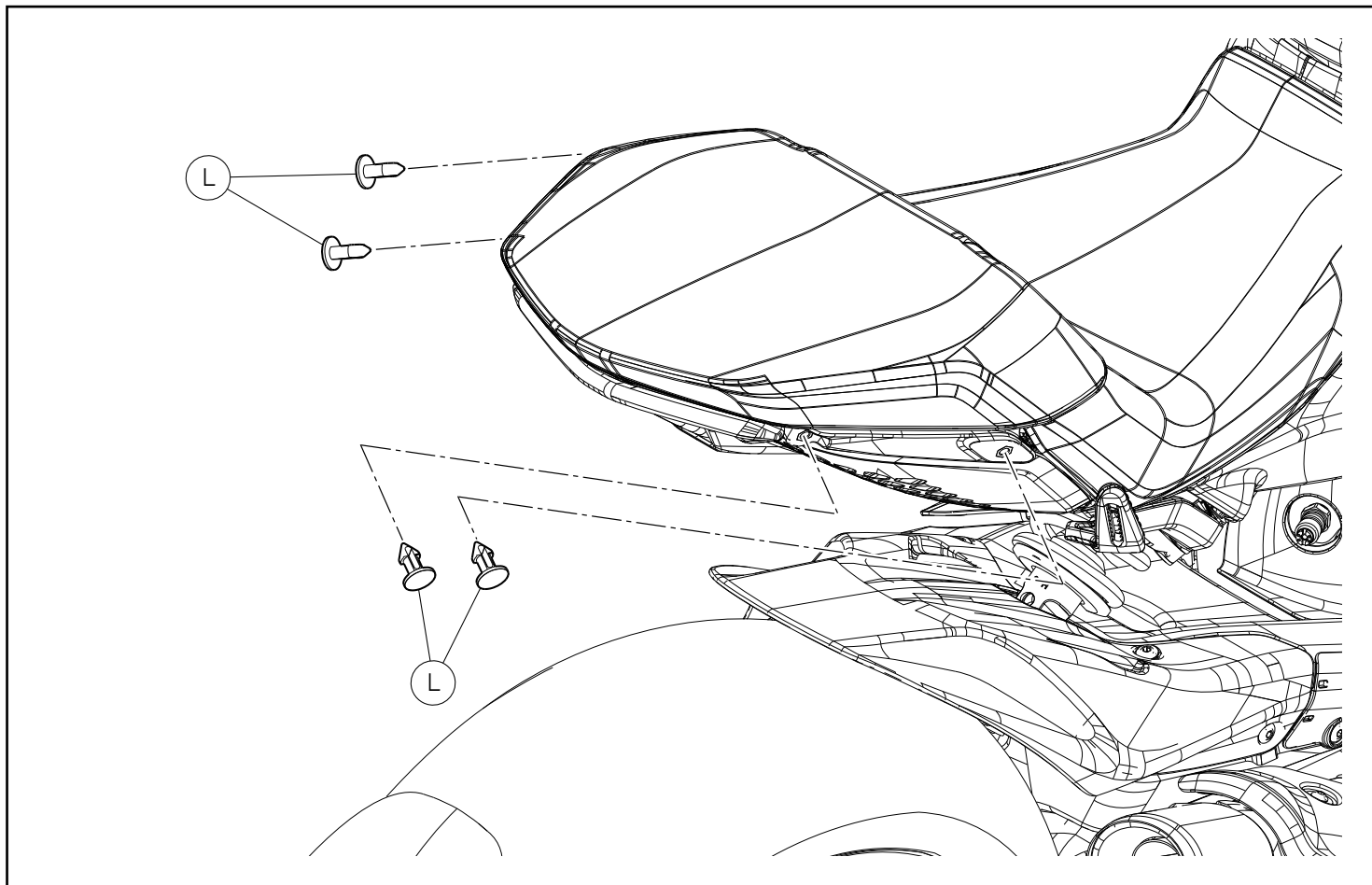
La guida di scorrimento inferiore (S) e la guida di scorrimento superiore (S1) sono lubrificate con del grasso. Il grasso lubrificante si può rimuovere in quanto non necessario per il montaggio del set schienalino.

Removing the sliding guide

Loosen and remove no.4 screws (S5) and collect them. Loosen and remove screw (S6) and collect it. The position of no.4 screws (S5) and screw (S6) is shown in the image (Y). Remove the lower sliding guide (S) towards the rear of the motorbike and collect it, remove the seal (S2) and collect it, remove no.2 sliding guides (S1) and collect them. Remove spacer (S3) and spring (S4).

Warning

The lower sliding guide (S) and the upper sliding guide (S1) are lubricated with grease. The grease can be removed because it is not necessary to fit the back rest set.

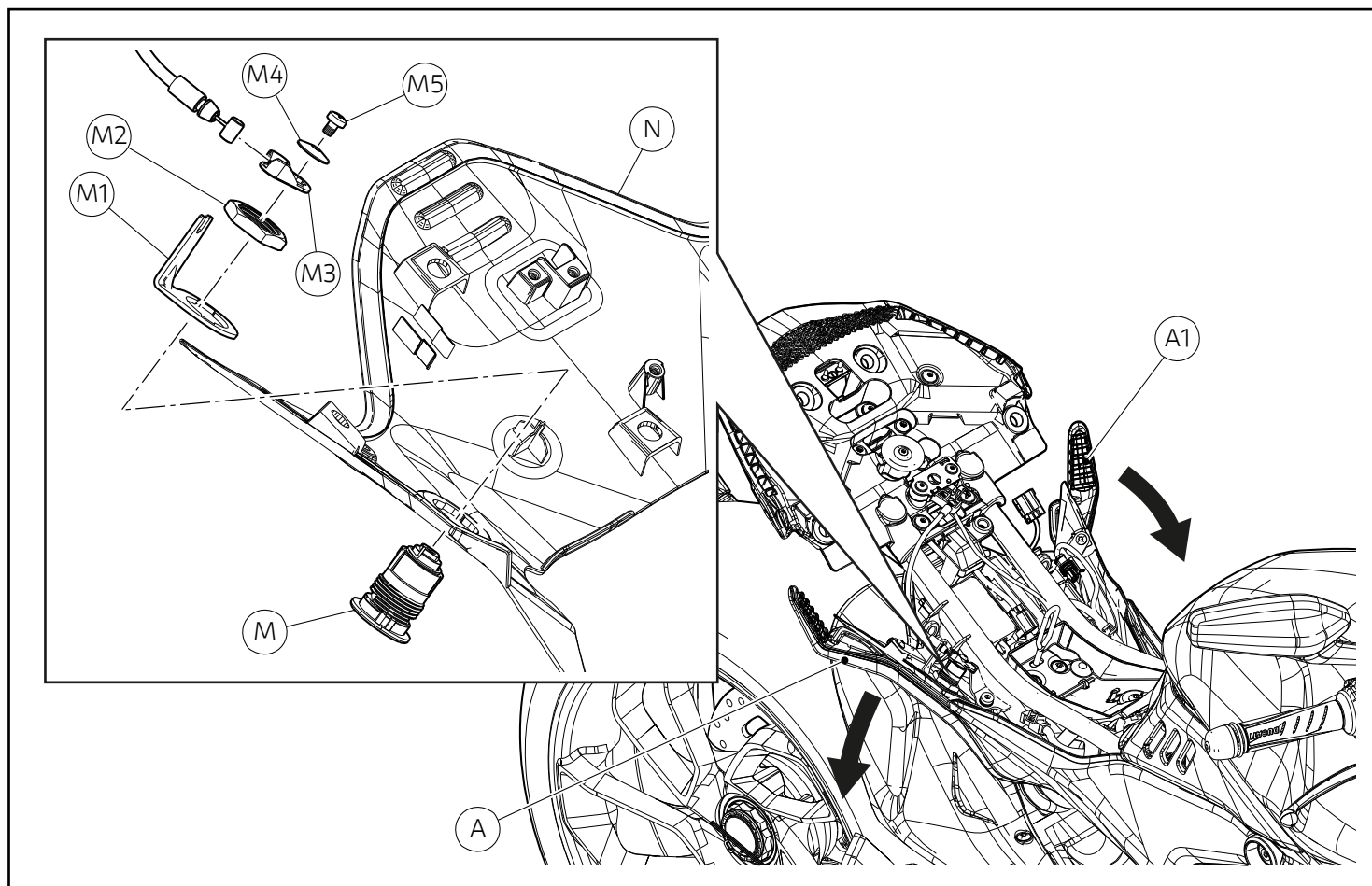


Rimozione tappi di protezione

Rimuovere i n.4 tappi di protezione filetto (L).

Removing the protective plugs

Remove the no.4 thread protective caps (L).

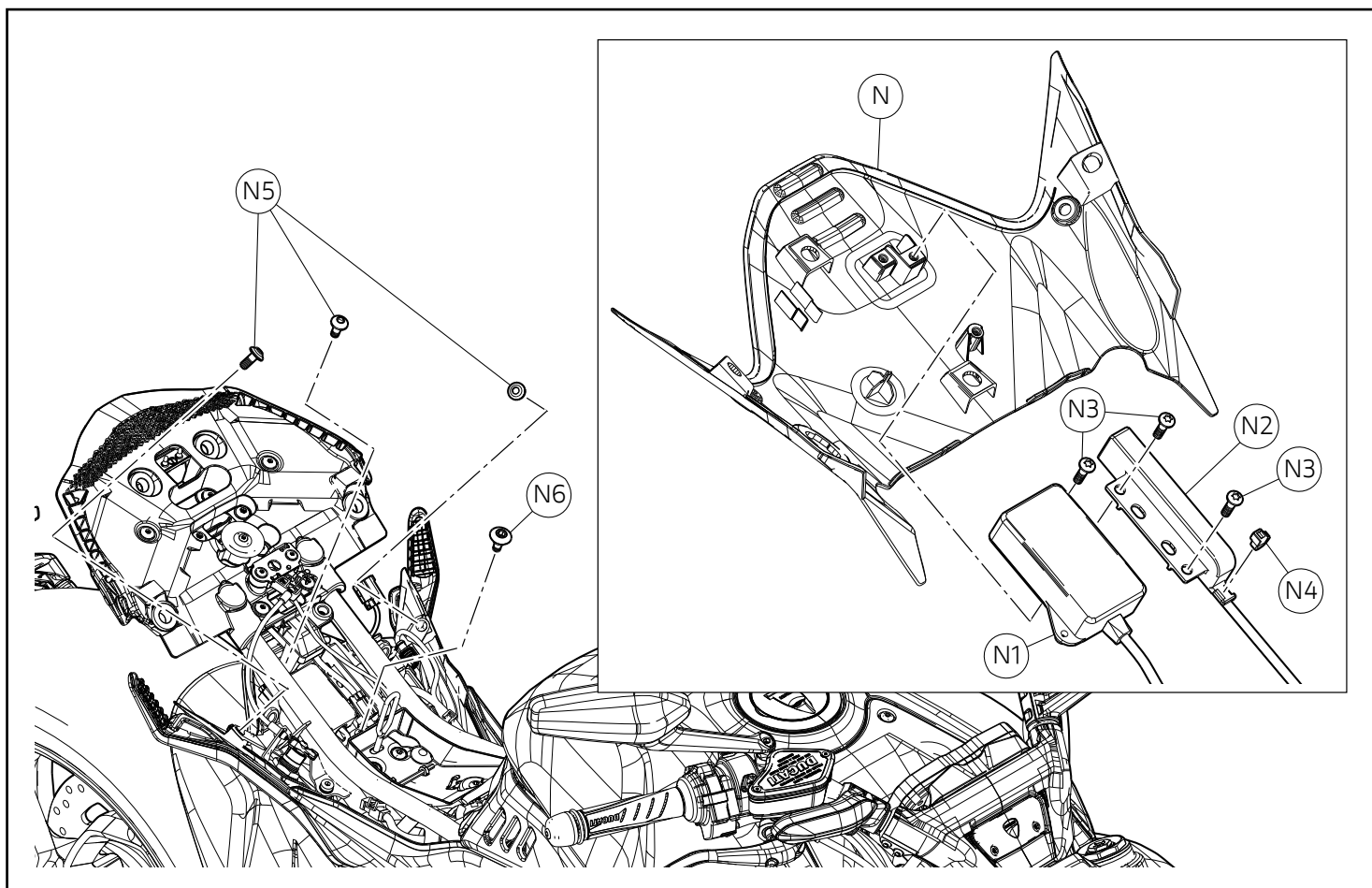


Smontaggio serratura sblocca sella

Abbassare le pedane passeggero (A) e (A1). Svitare la vite (M5), rimuovere la rosetta (M4) e rimuovere la leva (M3). Svitare il dado (M2) e rimuovere la staffa (M1). Sfilare verso il basso la serratura (M) rimuovendola dalla cover (N). Conservare la serratura (M) con tutti i suoi componenti in quanto dovranno essere rimontati successivamente.

Removing the seat release lock

Lower the passenger footpegs (A) and (A1). Loosen screw (M5), remove washer (M4) and remove lever (M3). Loosen nut (M2) and remove bracket (M1). Slide lock (M) downwards by removing it from cover (N). Keep lock (M) and all its components, as they must be subsequently refitted.



Smontaggio cover sottocodone

Svitate le n. 3 viti (N3) che fissano la centralina bluetooth (N1) e l'antenna (N2) alla cover (N) e conservarle. Rimuovere la fascetta in nylon (N4). Svitare le n. 3 viti (N5) e la vite (N6) e conservarle. Rimuovere verso il basso la cover (N).



Attenzione

La centralina bluetooth (N1) e l'antenna (N2) possono rimanere cablate sul motoveicolo.

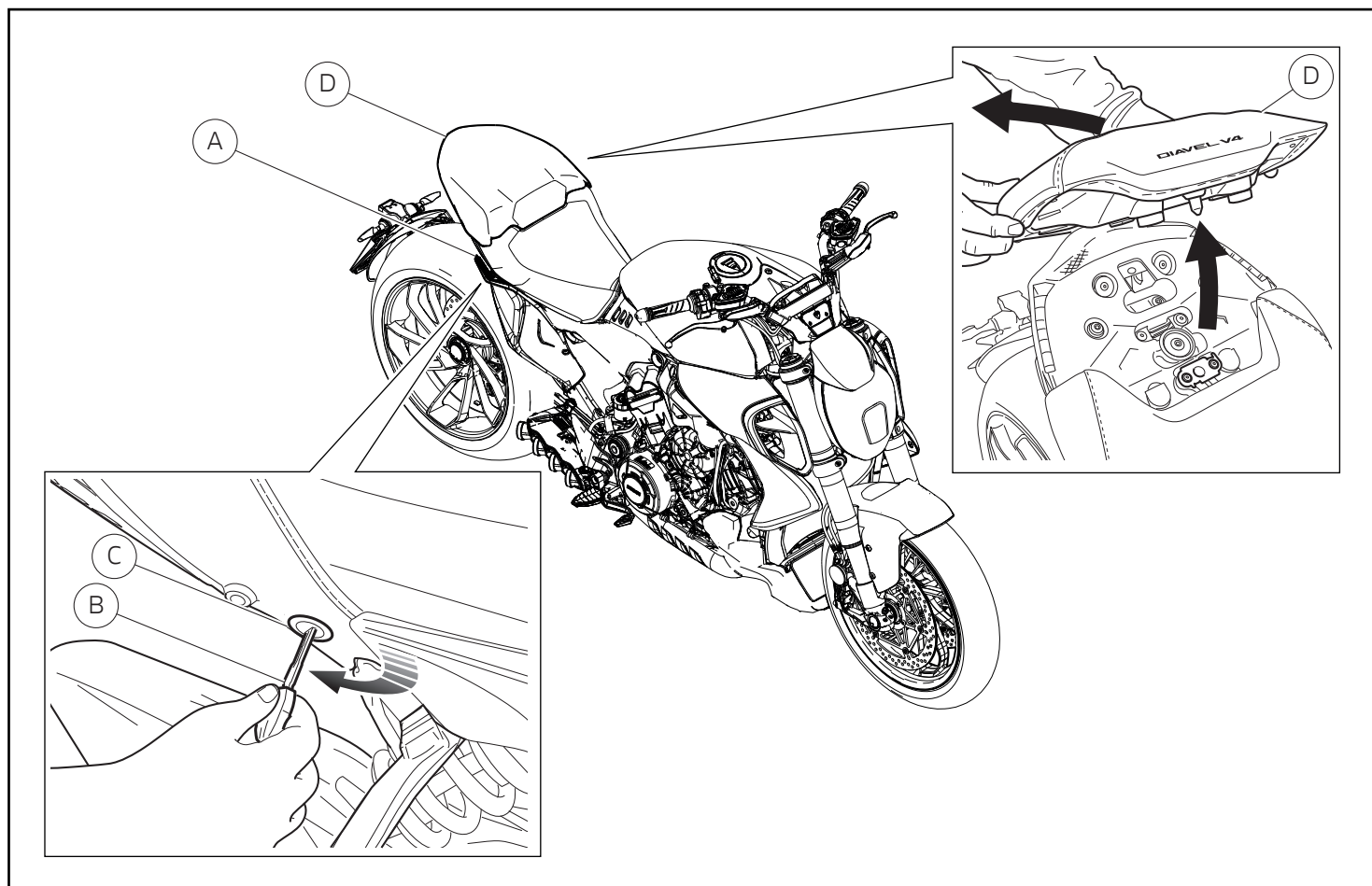
Removing the under-tail guard cover

Loosen the no. 3 screws (N3) securing Bluetooth control unit (N1) and antenna (N2) to cover (N) and keep them. Remove nylon tie (N4). Loosen no.3 screws (N5) and screw (N6) and keep them. Remove cover (N) by moving it down.



Warning

Bluetooth control unit (N1) and antenna (N2) can remain wired on the motorcycle.



Smontaggio componenti originali (con set schienalino presente)

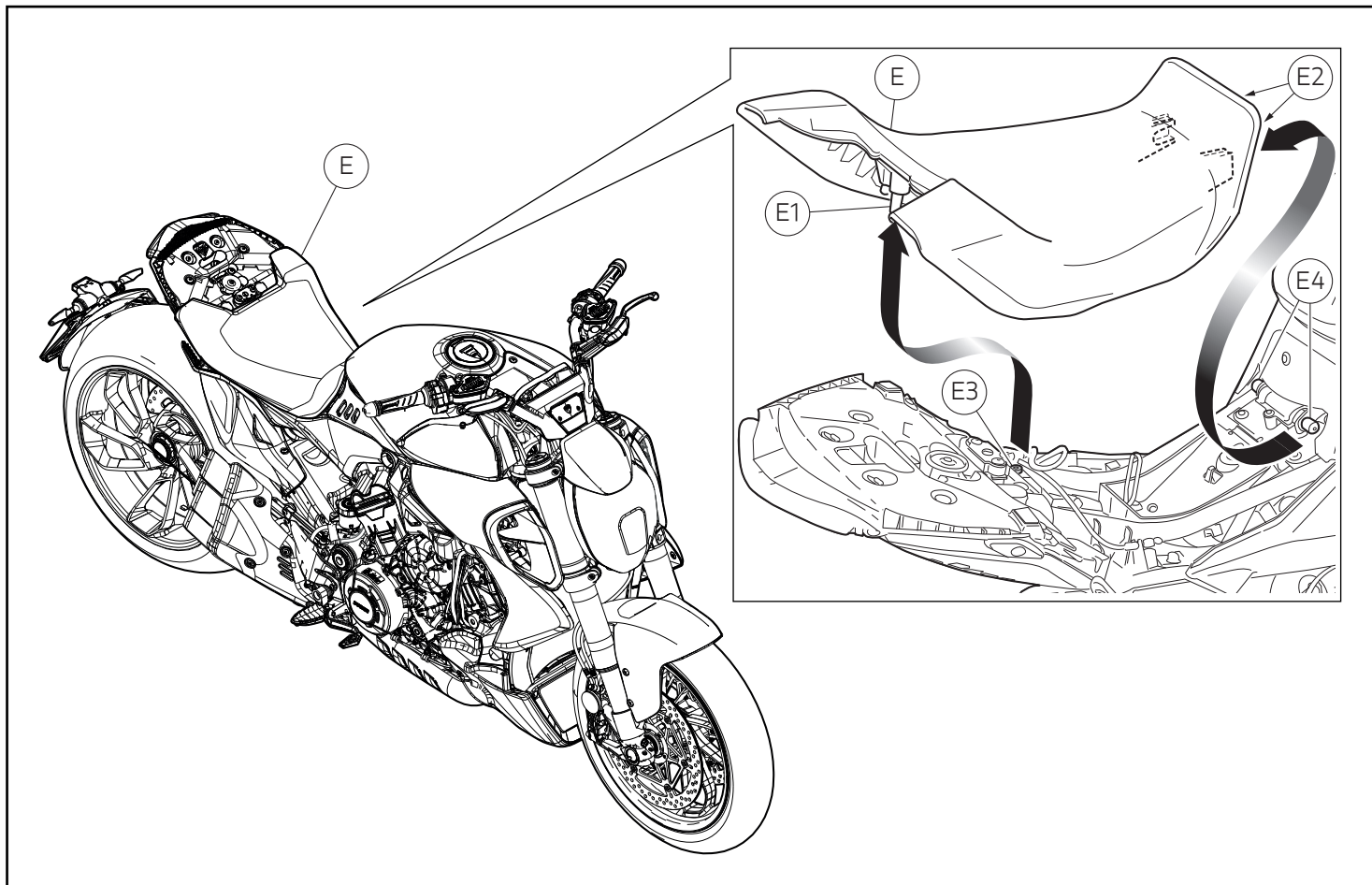
Smontaggio sella passeggero

Abbassare la pedana passeggero destra (A). Con la chiave (B), azionare la serratura (C). Rimuovere la sella passeggero (D) spingendola in avanti e sollevandola fino ad estrarla.

Removing the original components (with back rest set present)

Removing the passenger seat

Lower the RH passenger footpeg (A). Use the key (B) to operate the lock (C). Remove the passenger seat (D) by pushing it forward and raising it to completely remove it.

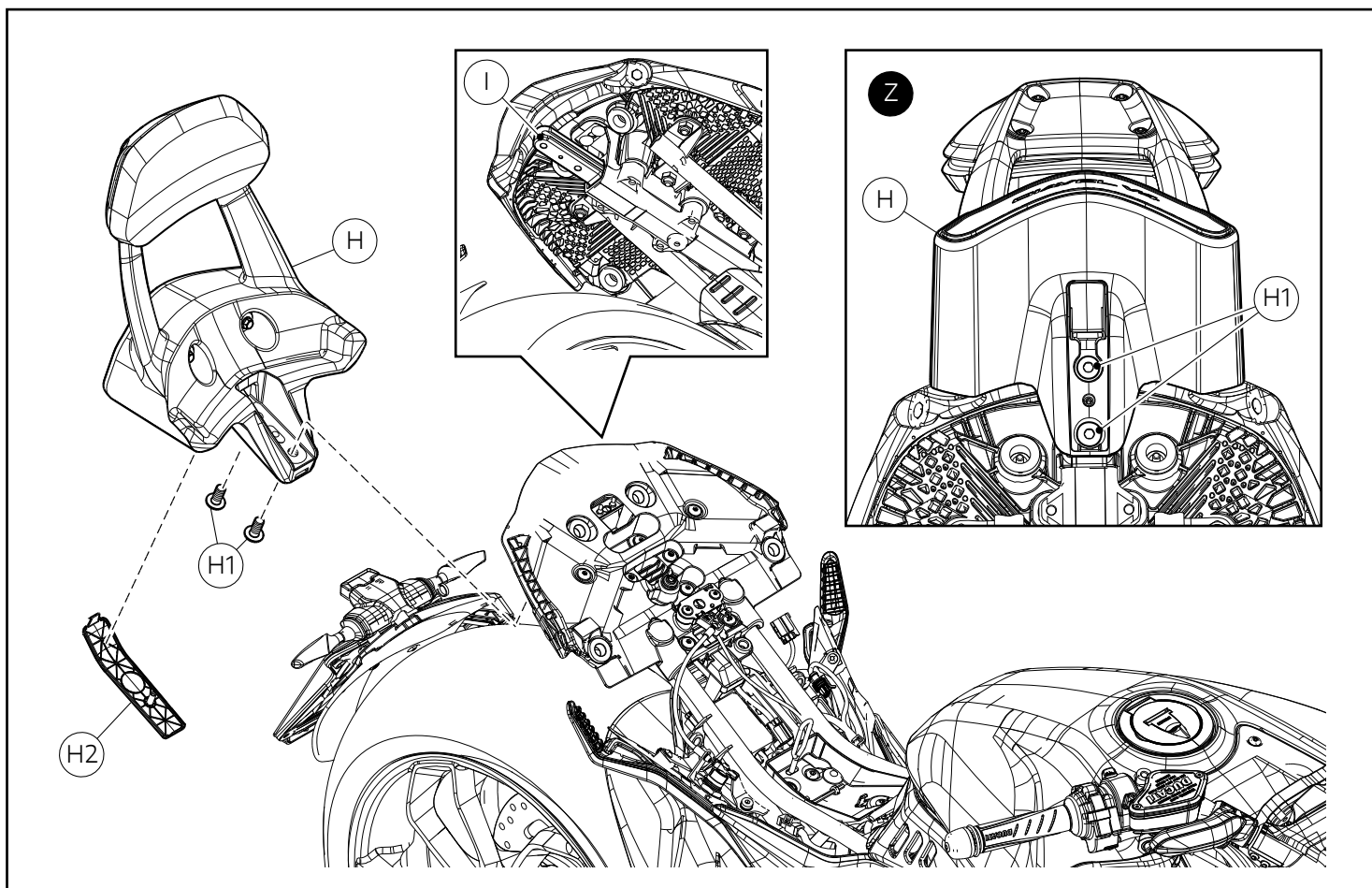


Smontaggio sella pilota

Rimuovere la sella pilota originale (E) sollevando la parte posteriore, per svincolare il perno (E1) dal gommino antivibrante (E3). Traslare la sella (E) verso il posteriore del motoveicolo, sfilando le alette anteriori (E2) dai tappi (E4) del perno sella.

Removing the rider seat

Remove the original rider seat (E) by moving upwards the rear part, to release the pin (E1) from the vibration damper (E3). Move the seat (E) towards the rear of the motorbike, pulling the front tabs (E2) from the caps (E4) on the seat pin.

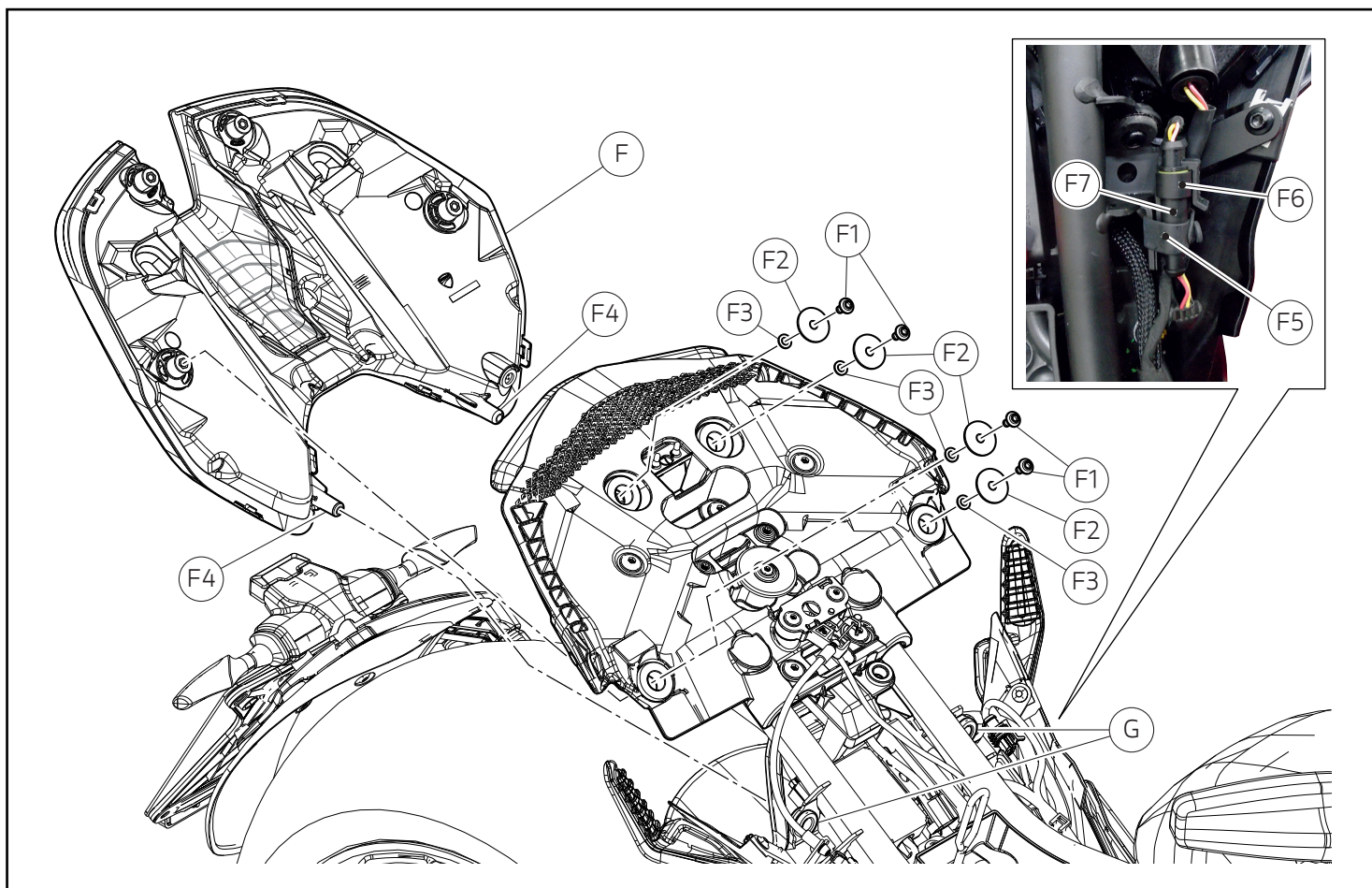


Smontaggio schienalino

Rimuovere il coperchio supporto schienalino (H2). Svitare e rimuovere le n.2 viti (H1), la posizione delle n.2 viti (H1) è mostrata nell'immagine (Z). Sfilare verso il retro del motoveicolo lo schienalino (H) staccandolo dalla sua barra di supporto (I).

Removing the back rest

Remove back rest support cover (H2). Loosen and remove the no.2 screws (H1), their position is shown in the image (Z). Slide the back rest (H) out towards the rear of the motorcycle and disconnecting it from its support bar (I).

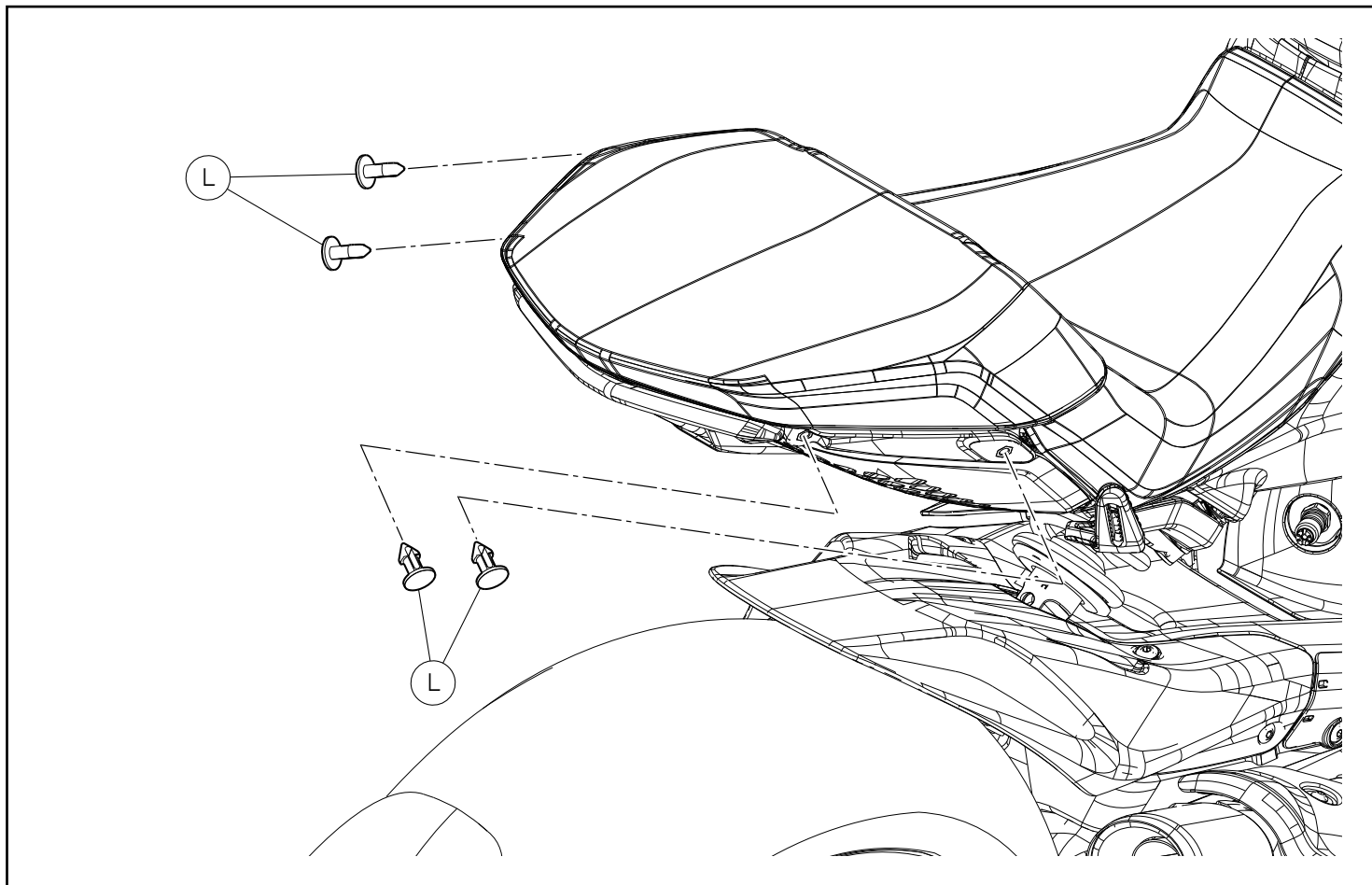


Smontaggio fanale posteriore

Sganciare la fascetta in gomma (F5) e disconnettere il connettore fanale posteriore (F6) dal cablaggio fanale posteriore (F7). Rimuovere le n.4 viti (F1), le n.4 rosette (F2) e le n.4 rosette (F3). Spostare leggermente il fanale posteriore (F) verso il basso. Sfilare verso il retro del motoveicolo il fanale posteriore (F), disimpegnando i n.2 perni (F4) dalle loro sedi (G).

Removing the tail light

Release the rubber tie (F5) and disconnect the tail light connector (F6) from the tail light wiring (F7). Remove no.4 screws (F1), no.4 washers (F2) and no.4 washers (F3). Slightly move the tail light (F) downwards. Slide out the tail light (F) towards the rear of the motorbike, disengaging no.2 pins (F4) from their seats (G).

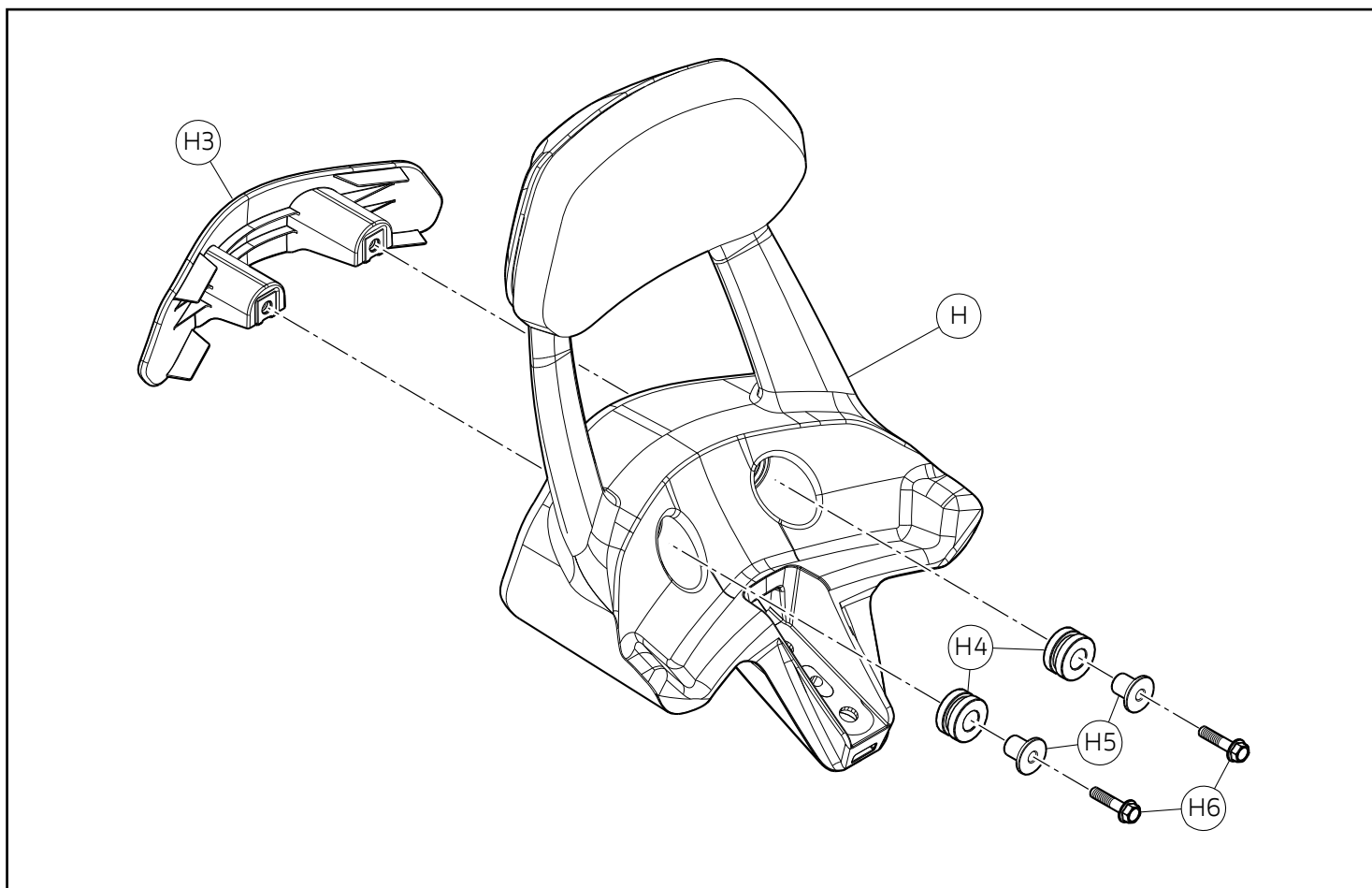


Rimozione tappi di protezione

Rimuovere i n.4 tappi di protezione filetto (L).

Removing the protective plugs

Remove the no.4 thread protective caps (L).

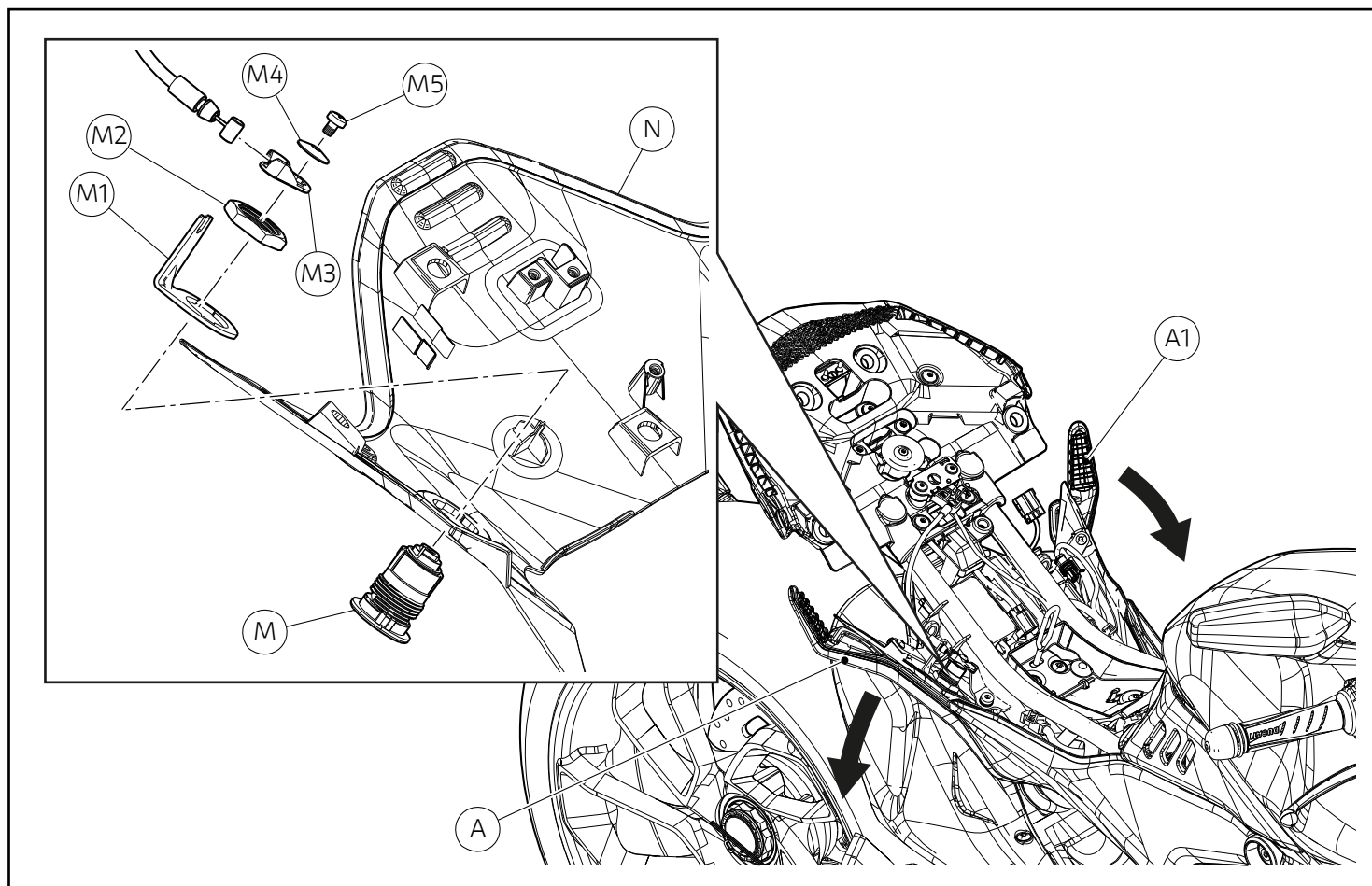


Smontaggio tappo fanale posteriore

Svitare le n.2 viti (H6) e conservarle, rimuovere i n.2 distanziali (H5), rimuovere i n.2 gommini antivibrazione (H4). Rimuovere il tappo fanale posteriore (H3).

Removing the tail light plug

Loosen no.2 screws (H6) and keep them, remove no.2 spacers (H5), remove no.2 vibration dampers (H4). Remove the tail light plug (H3).

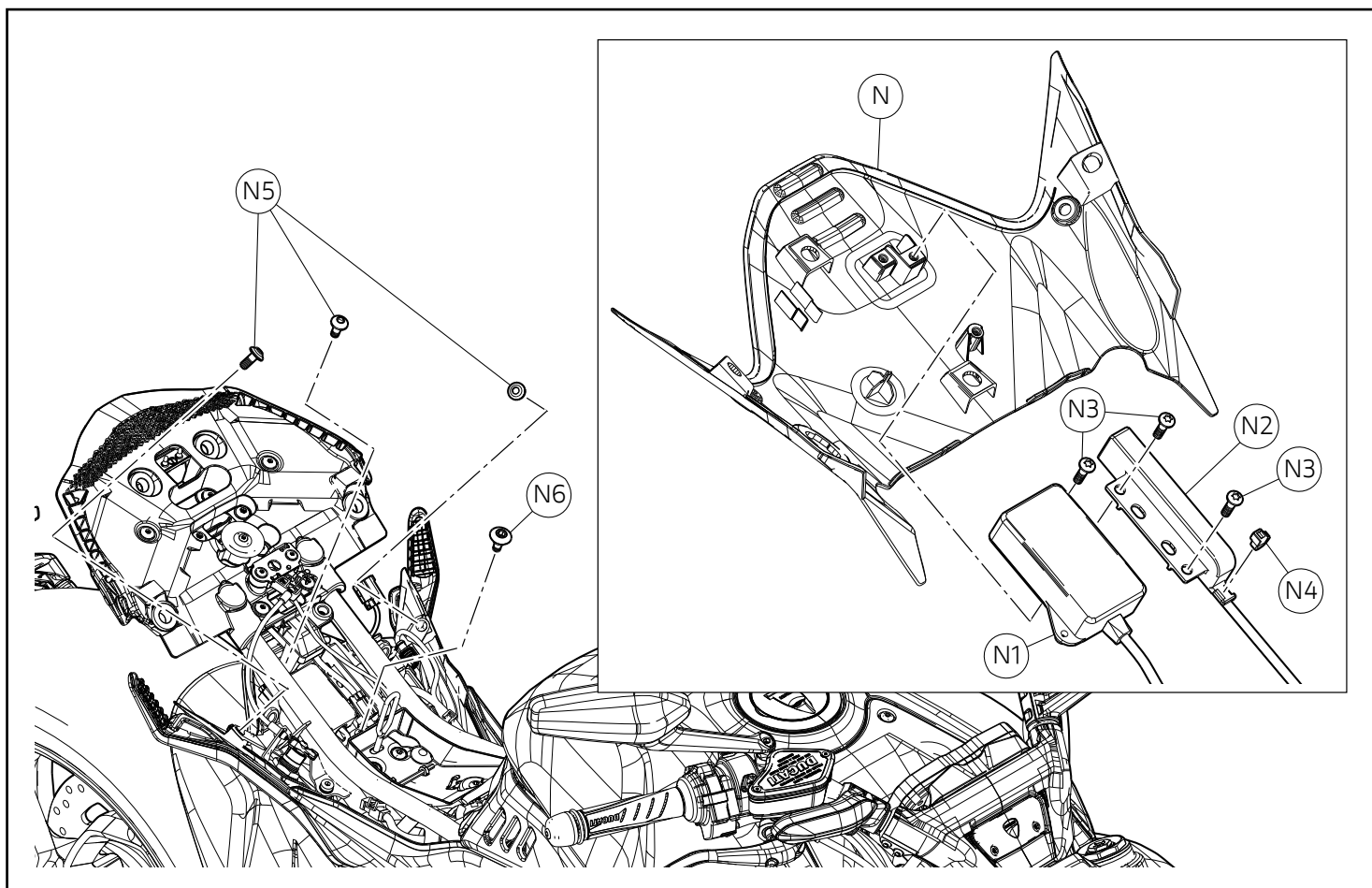


Smontaggio serratura sblocca sella

Abbassare le pedane passeggero (A) e (A1). Svitare la vite (M5), rimuovere la rosetta (M4) e rimuovere la leva (M3). Svitare il dado (M2) e rimuovere il staffa (M1). Sfilare verso il basso la serratura (M) rimuovendola dalla cover (N). Conservare la serratura (M) con tutti i suoi componenti in quanto dovranno essere rimontati successivamente.

Removing the seat release lock

Lower the passenger footpegs (A) and (A1). Loosen screw (M5), remove washer (M4) and remove lever (M3). Loosen nut (M2) and remove bracket (M1). Slide lock (M) downwards by removing it from cover (N). Keep lock (M) and all its components, as they must be subsequently refitted.



Smontaggio cover sottocodone

Svitate le n. 3 viti (N3) che fissano la centralina bluetooth (N1) e l'antenna (N2) alla cover (N) e conservarle. Rimuovere la fascetta in nylon (N4). Svitare le n. 3 viti (N5) e la vite (N6) e conservarle. Rimuovere verso il basso la cover (N).



Attenzione

La centralina bluetooth (N1) e l'antenna (N2) possono rimanere cablate sul motoveicolo.

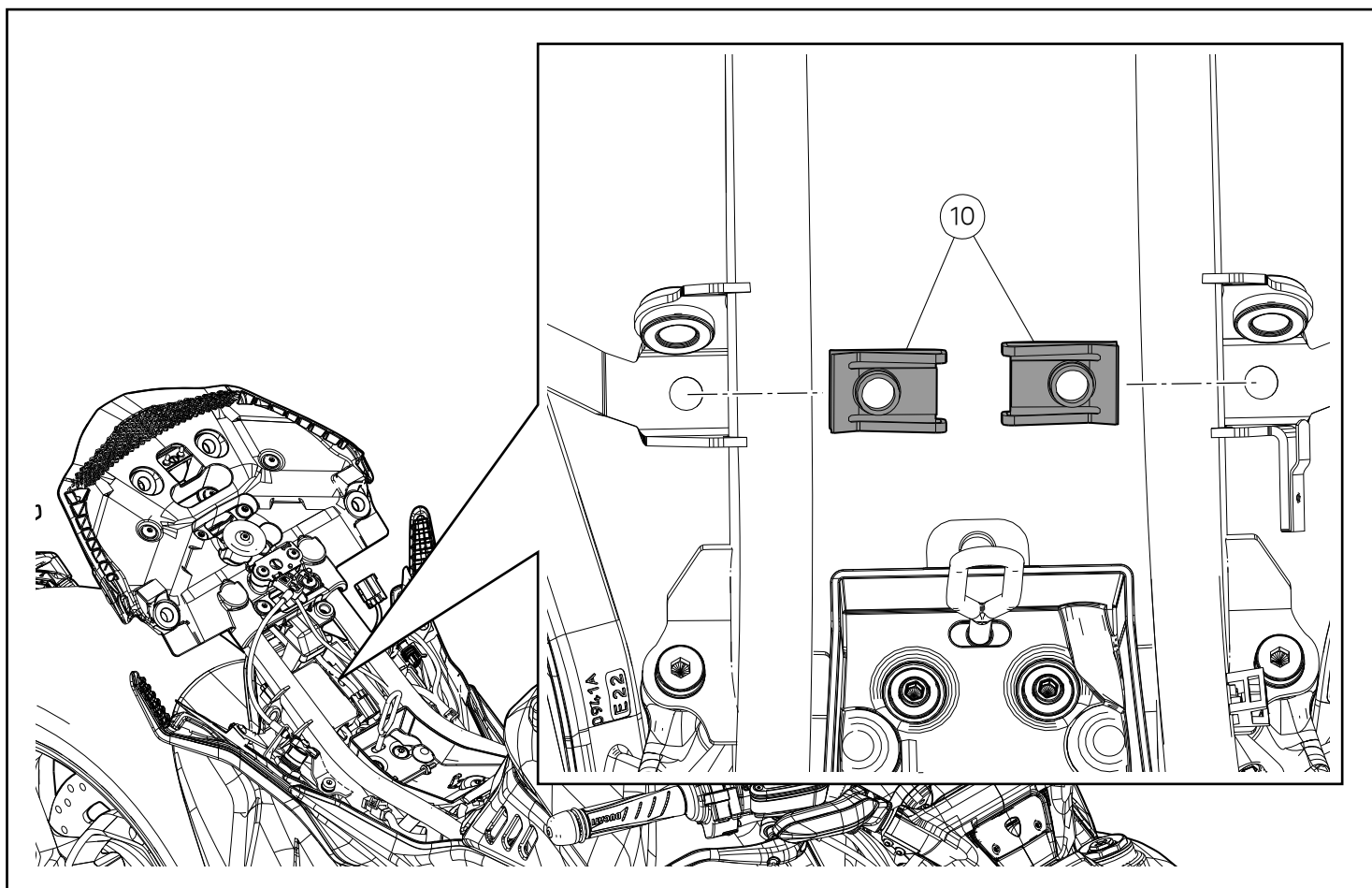
Removing the under-tail guard cover

Loosen the no. 3 screws (N3) securing Bluetooth control unit (N1) and antenna (N2) to cover (N) and keep them. Remove nylon tie (N4). Loosen no.3 screws (N5) and screw (N6) and keep them. Remove cover (N) by moving it down.



Warning

Bluetooth control unit (N1) and antenna (N2) can remain wired on the motorcycle.



Montaggio set borse laterali semirigide



Attenzione

Il presente set è da abbinare obbligatoriamente al set schienalino.

Montaggio clip per staffa anteriore

Montare le clip (10) nelle opportune sedi del telaio.

Fitting the semi-rigid side pannier set

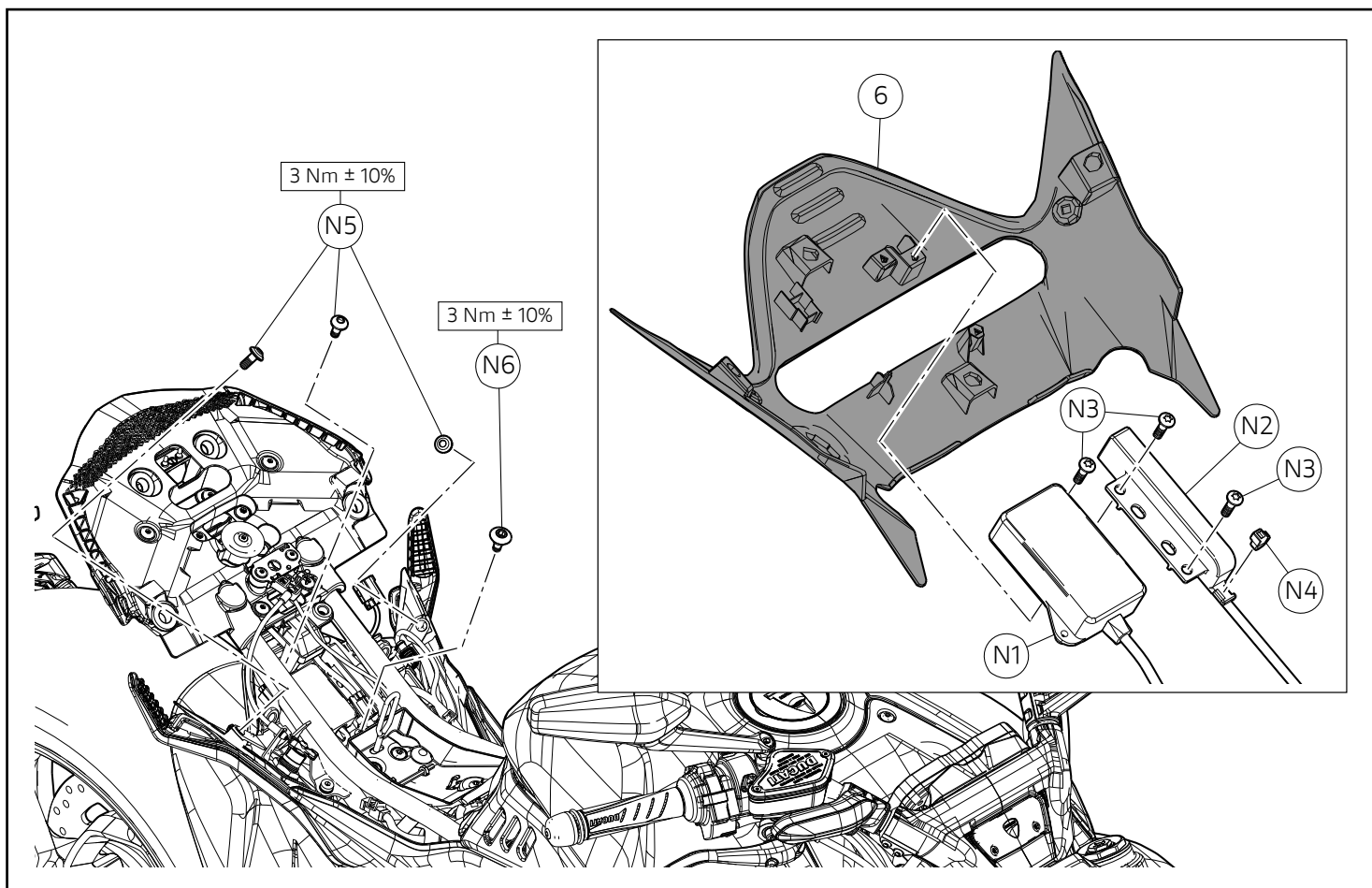


Warning

This set is to be mandatorily matched with the back rest set.

Assembling the clip for front bracket

Fit the clips (10) in their seats of the frame.



Montaggio cover sottocodone

Posizionare la cover (6) nella propria sede, impuntare le n.3 viti (N5) e impuntare la vite (N6). Riposizionare la centralina bluetooth (N1) e l'antenna (N2) nella stessa posizione in cui erano montate nella cover originale. Avvitare le n.3 viti (N3) e fissare il cavo dell'antenna (N2) con una fascetta in nylon (N4). Serrare le n.3 viti (N5) alla coppia indicata. Serrare la vite (N6) alla coppia indicata.

Attenzione

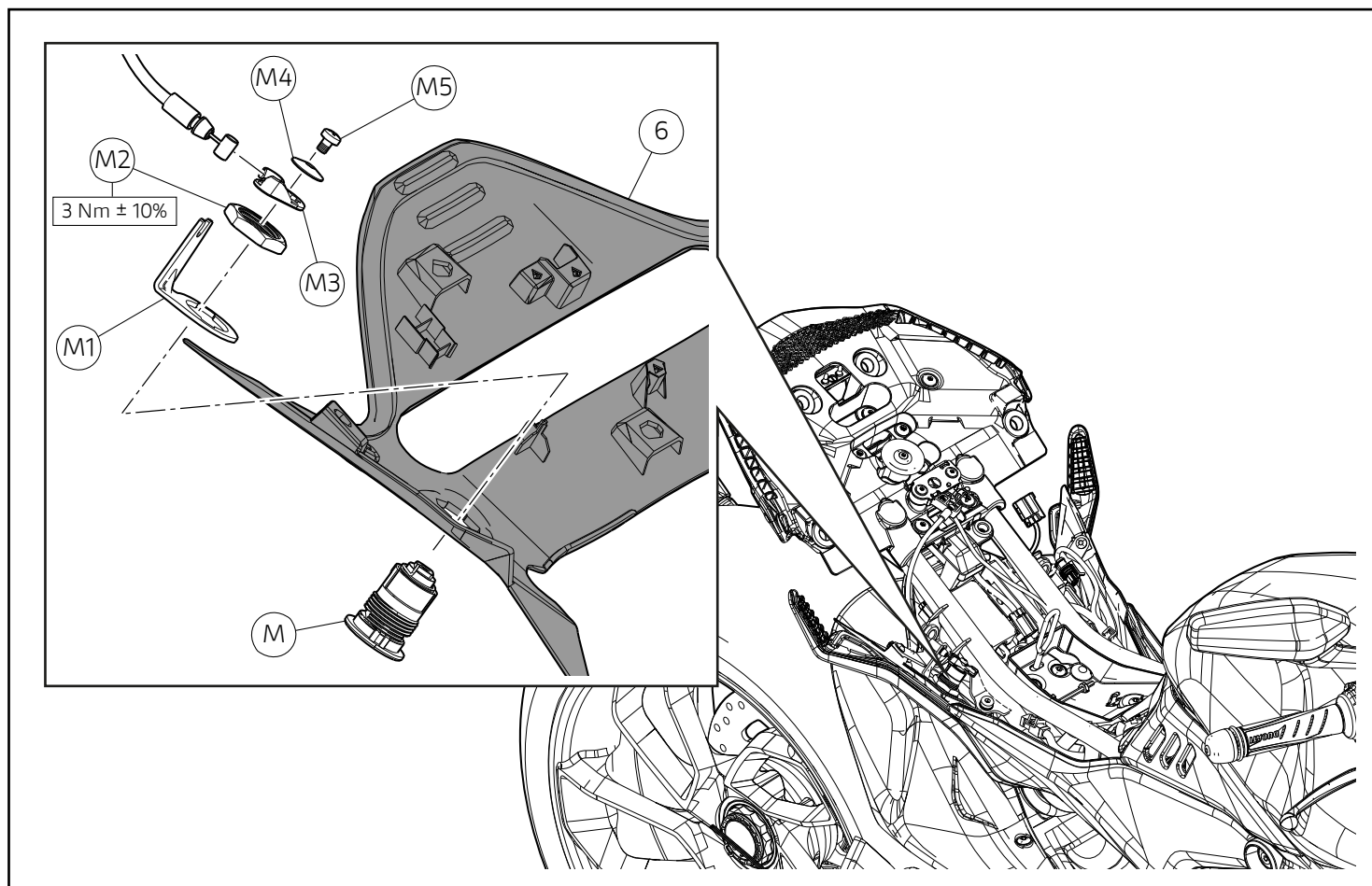
Assicurarsi che il posizionamento dei cablaggi sia uguale a come era nel montaggio originale.

Assembling the under-tail cover

Position cover (6) in its seat, start no.3 screws (N5) and start screw (N6). Position Bluetooth control unit (N1) and antenna (N2) back in the position where they were fitted in the original cover. Screw no.3 screws (N3) and secure antenna cable (N2) with a nylon tie (N4). Tighten no.3 screws (N5) to the specified torque. Tighten the screw (N6) to the specified torque.

Warning

Make sure that wiring positioning is the same as in the original assembly.

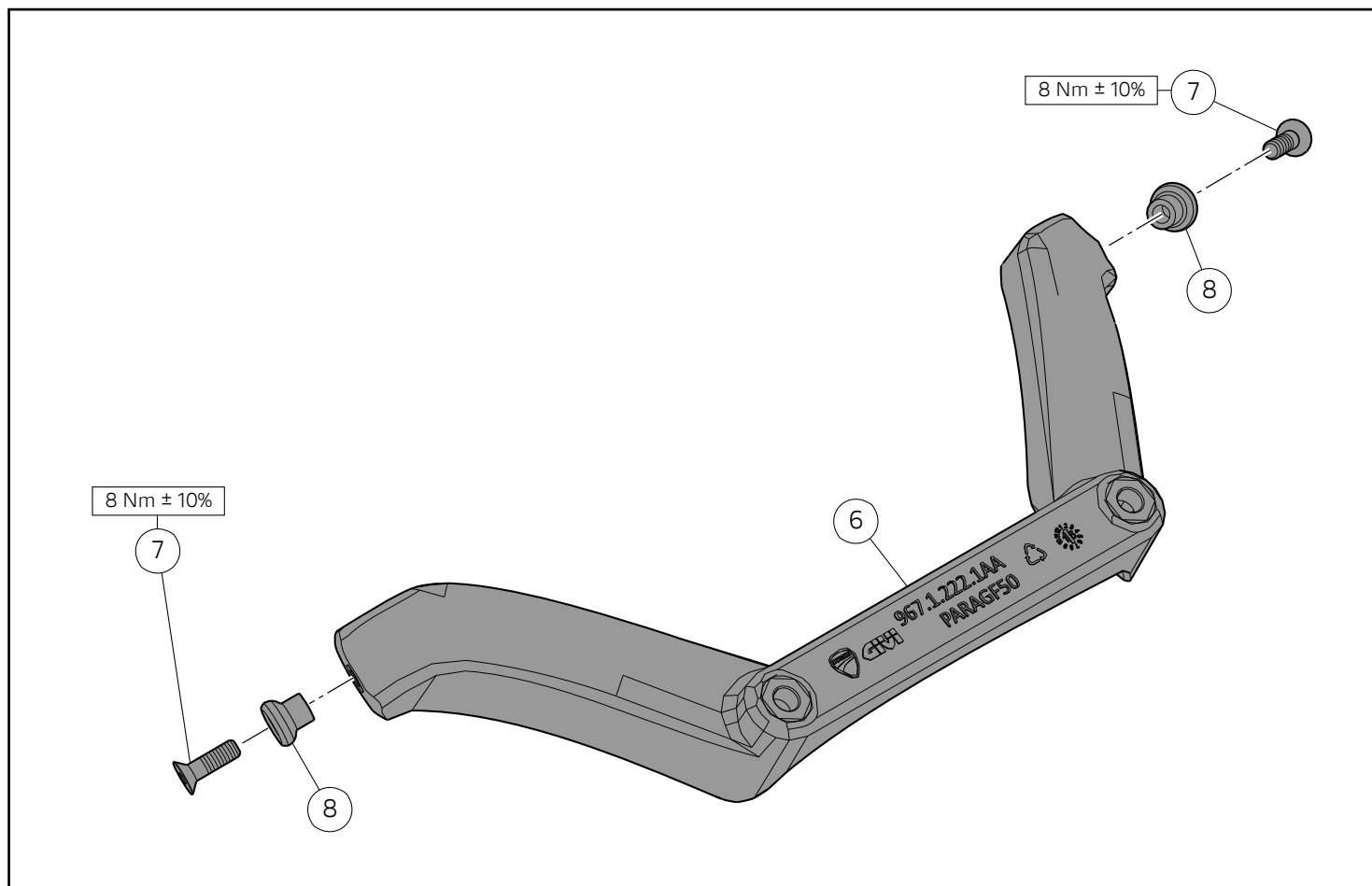


Montaggio serratura sblocca sella

Posizionare dal basso la serratura (M) nell'apposita sede della cover (6). Posizionare dalla parte interna della cover (6) la staffa (M1), avvitare il dado (M2) e serrare alla coppia indicata. Posizionare la leva (M3), la rosetta (M4) e avvitare la vite (M5). Riagganciare il cavo alla leva (M3).

Assembling the seat release lock

Place the lock (M) from below in its seat of cover (6). From the inner part of cover (6), position bracket (M1), screw nut (M2) and tighten to the specified torque. Position lever (M3), washer (M4) and screw in screw (M5). Hook the cable back to lever (M3).

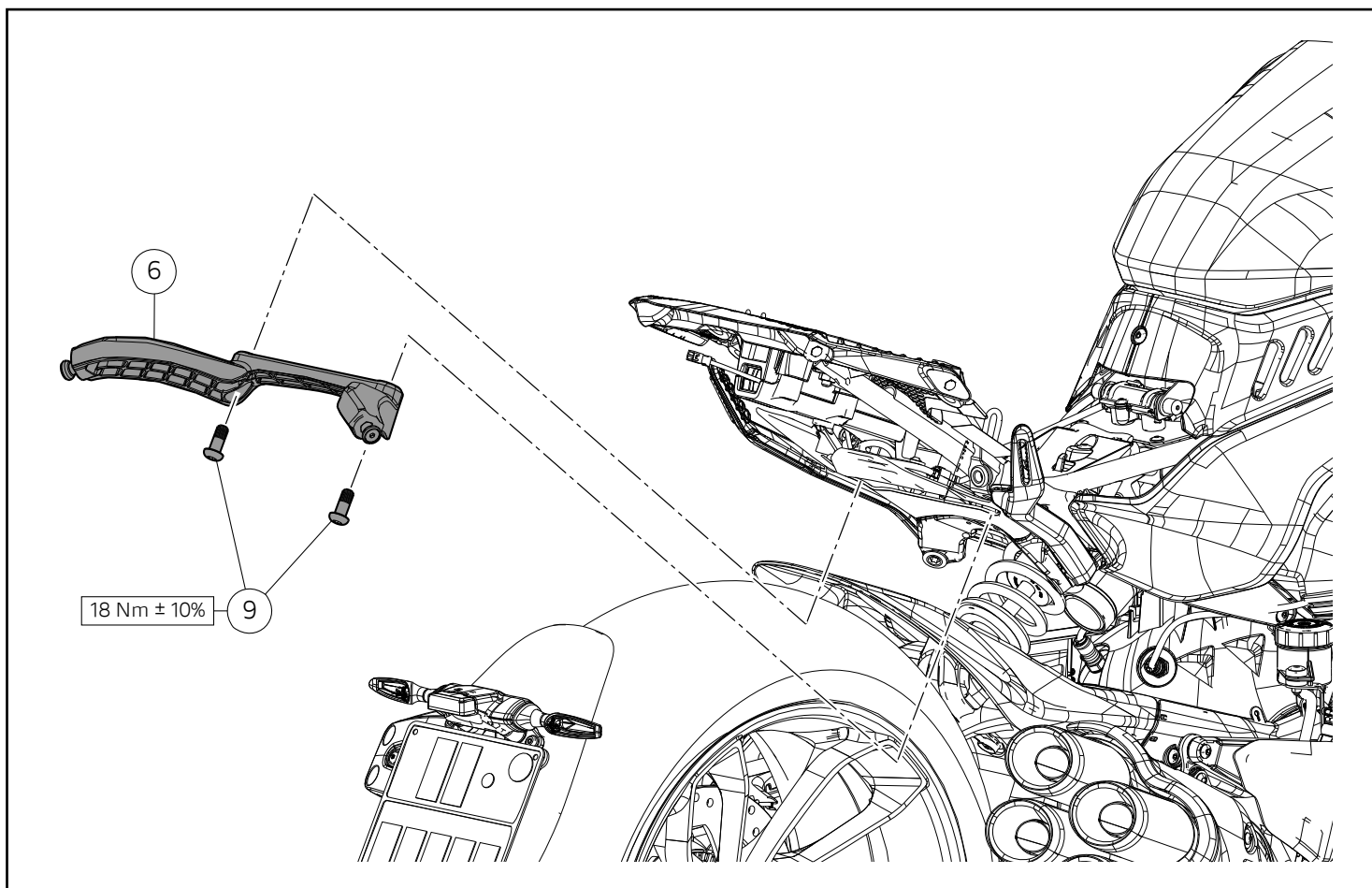


Premontaggio staffa anteriore

Posizionare sulla staffa (6) i n.2 funghetti di fissaggio (8). Applicare LOCTITE 243 sul filetto delle n.2 viti (7) e impuntare le n.2 viti (7). Serrare alla coppia indicata le n.2 viti (7).

Pre-assembling the front bracket

On bracket (6) position no.2 fixing mushrooms (8). Apply LOCTITE 243 on the thread of no.2 screws (7) and start no.2 screws (7). Tighten the no.2 screws (7) to the specified torque.

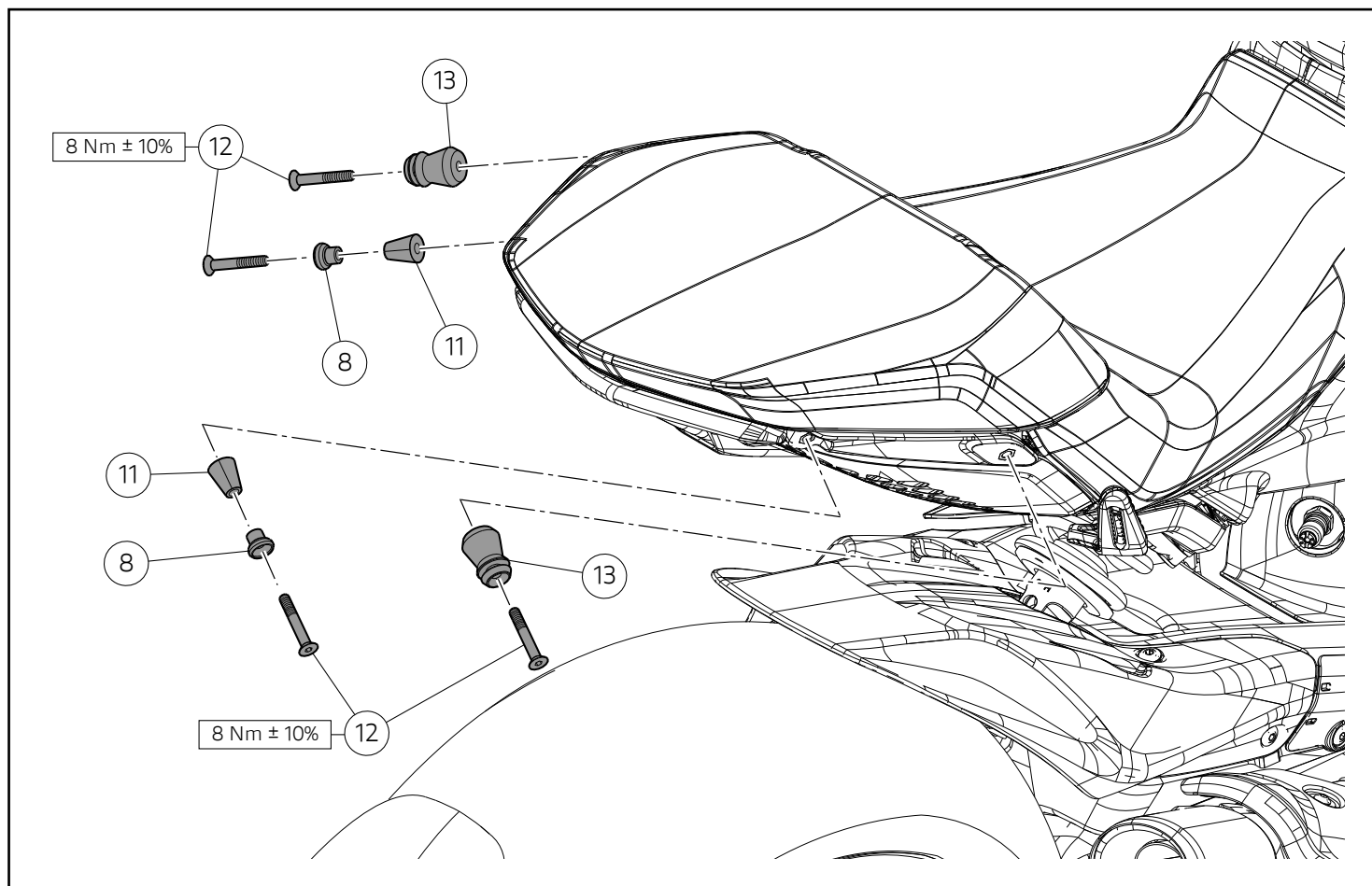


Montaggio staffa anteriore

Posizionare la staffa anteriore (6) dal basso, Applicare LOCTITE 243 sul filetto delle n.2 viti (9) e impuntare le n.2 viti (9). Serrare alla coppia indicata le n.2 viti (9).

Assembling the front bracket

Position front bracket (6) from below, apply LOCTITE 243 on the thread of no.2 screws (9) and start no.2 screws (9). Tighten the no.2 screws (9) to the specified torque.

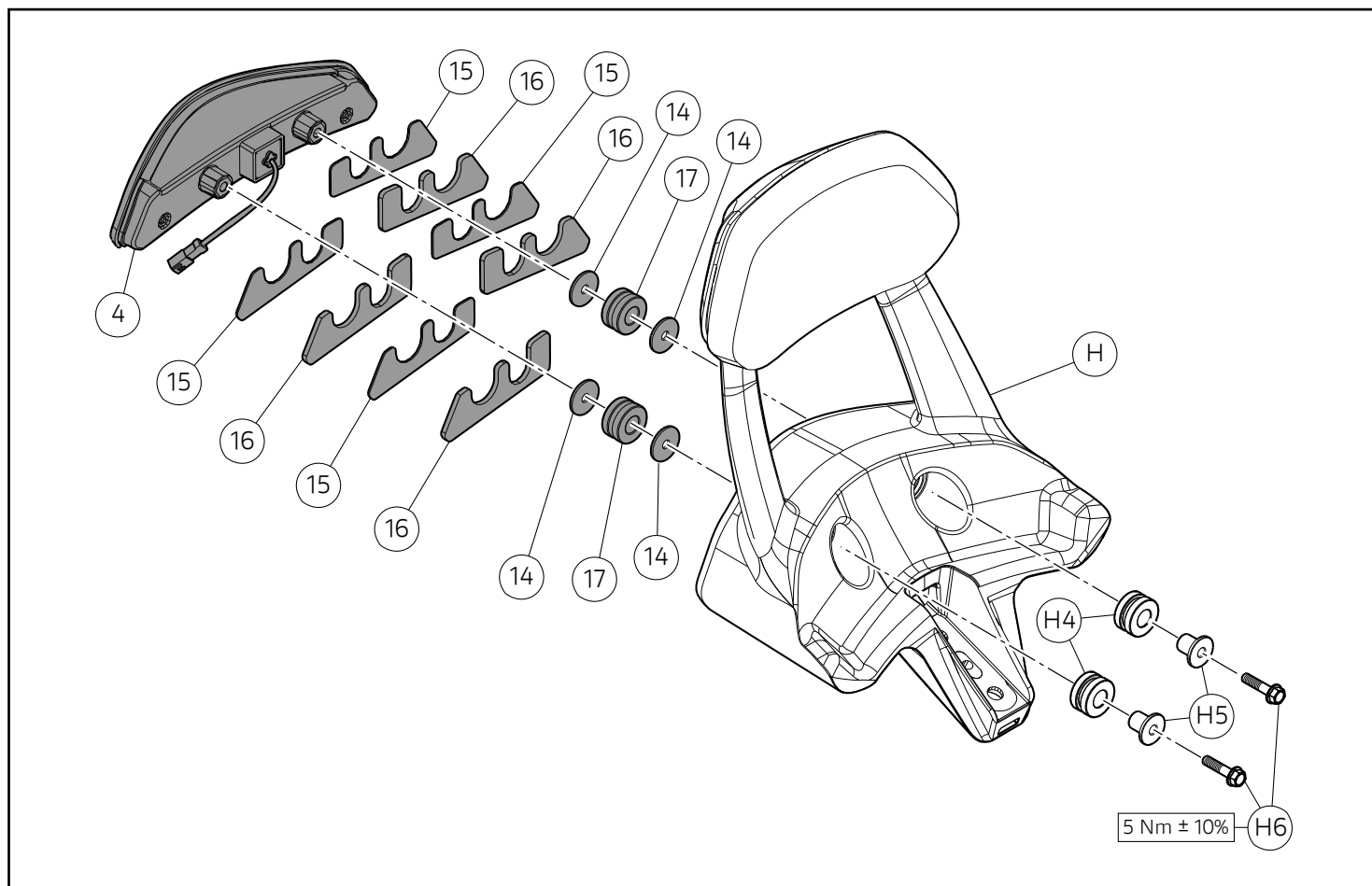


Montaggio ancoraggi borse

Posizionare i n.2 nottolini (13), applicare LOCTITE 243 sul filetto delle n.2 viti (12) e impuntare le n.2 viti (12). Posizionare i n.2 distanziali (11), i n.2 funghetti (8) e impuntare le n.2 viti (12). Serrare alla coppia indicata le n.4 viti (12).

Assembling the pannier hooks

Position no.2 nipples (13), apply LOCTITE 243 on the thread of no.2 screws (12) and start no.2 screws (12). Position no.2 spacers (11), no.2 mushrooms (8) and start no.2 screws (12). Tighten the no.4 screws (12) to the specified torque.



Premontaggio fanale posteriore

⚠ Attenzione

Il presente set è da abbinare al set schienalino.

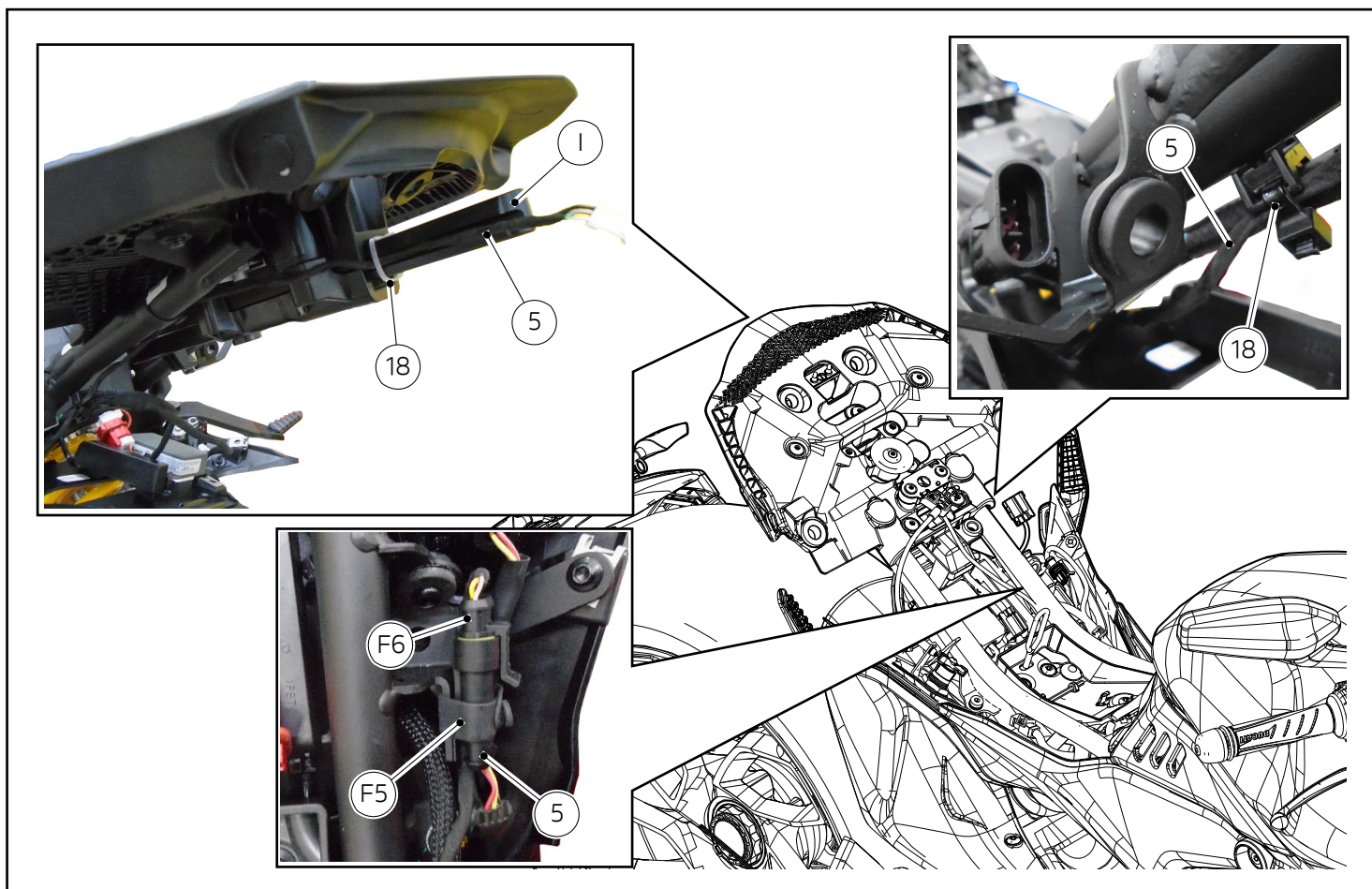
Montare come visibile in figura i n.4 biadesivi (15) e i n.4 piastrini massa (16) sul fanale posteriore (4). Posizionare i n.2 gommini antivibrazione (H4) e i n.2 distanziali (H5). Impuntare le n.2 viti (H6). Posizionare le n.2 rosette (14), i n.2 gommini antivibrazione (17) e le n.2 rosette (14). Prestare attenzione a far passare il cablaggio del fanale posteriore (4) all'interno dell'apposita apertura dello schienalino (H) e posizionare il fanale posteriore nella propria sede. Serrare alla coppia indicata le n.2 viti (H6).

Tail light pre-assembly

⚠ Warning

This set is to be matched with the back rest set.

Fit no.4 double-sided adhesive tapes (15) and no.4 ground plates (16) on tail light (4), as shown in the figure. Position no.2 vibration dampers (H4) and no.2 spacers (H5). Start no.2 screws (H6). Position no.2 washers (14), no.2 vibration dampers (17) and no.2 washers (14). Make sure that the wiring of tail light (4) runs inside the proper opening of back rest (H) and position the tail light in its seat. Tighten the no.2 screws (H6) to the specified torque.



Montaggio cavo prolunga fanale posteriore

Attenzione

Il presente set è da abbinare al set schienalino.

Posizionare il cavo prolunga fanale posteriore (5) lungo il percorso che si vede in figura, prestando attenzione a farlo passare nell'apposito incavo sulla barra di supporto (1). Connettere il cavo prolunga (5) con il cablaggio del motoveicolo (F6) e fissare al telaio con una fascetta in gomma (F5). Fissare il cavo prolunga (5) con una fascetta in nylon (18) al telaio. Fissare il cavo prolunga (5) con una fascetta in nylon (18) alla barra di supporto (1).

Note

L'eccedenza del cavo prolunga (5) va lasciata alla fine della barra di supporto (1).

Assembling the tail light extension cable

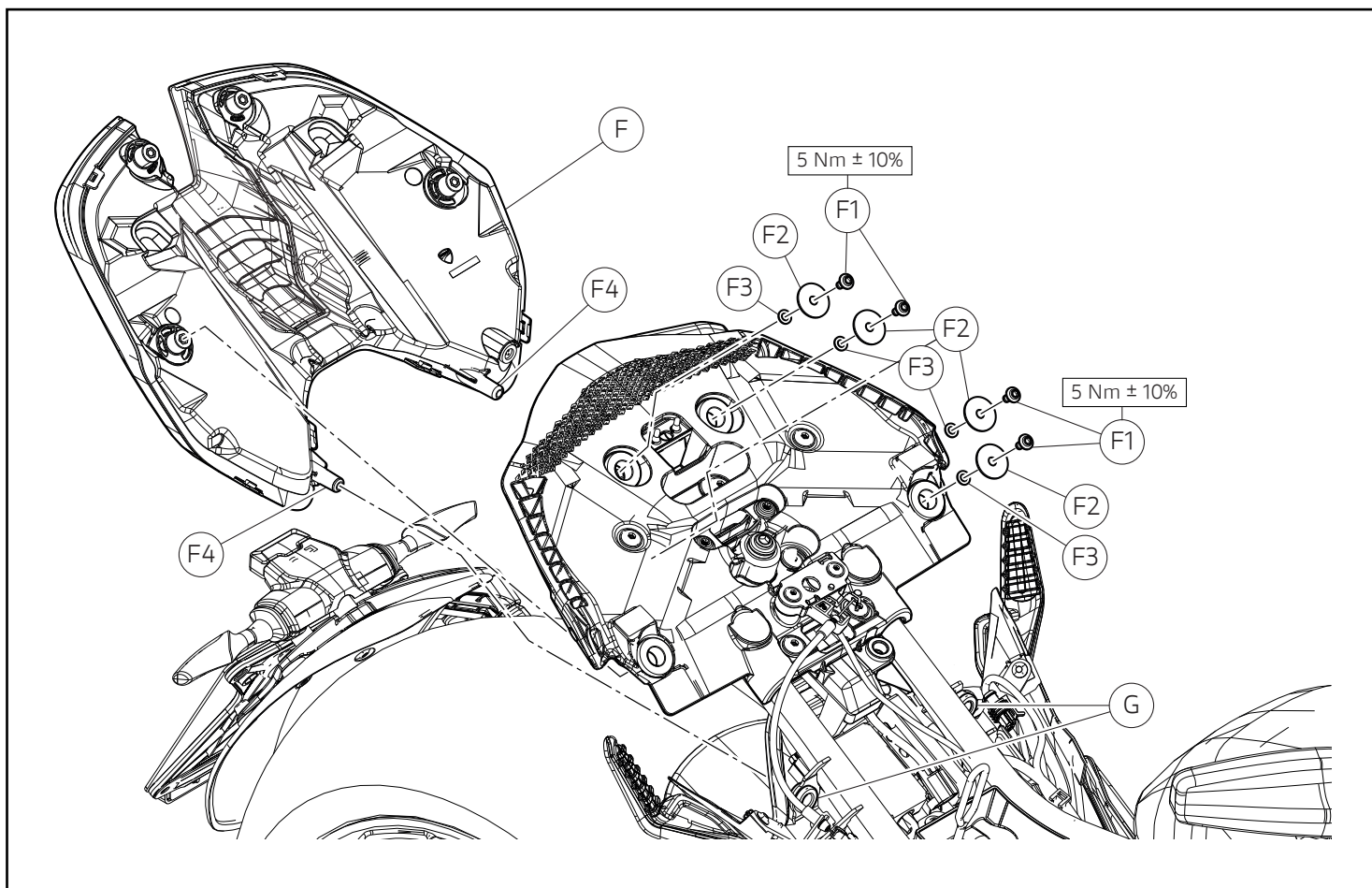
Warning

This set is to be matched with the back rest set.

Position tail light extension cable (5) along the path shown in the figure, making sure to route it in the proper groove on the support bar (1). Connect extension cable (5) to motorcycle wiring (F6) and secure it to the frame using a rubber tie (F5). Fasten extension cable (5) with the nylon tie (18) to the frame. Fasten extension cable (5) with the nylon tie (18) to the support bar (1).

Notes

The extension cable (5) excess must be left at the end of the support bar (1).



Montaggio fanale posteriore originale

⚠ Attenzione

Il presente set è da abbinare al set schienalino.

⚠ Attenzione

Il fanale posteriore originale non viene cablato al cablaggio del motoveicolo.

Posizionare il fanale posteriore (F) nella propria sede assicurandosi di incastrare i n.2 perni (F4) negli appositi alloggiamenti (G).

Posizionare le n.4 rosette (F3) e le n.4 rosette (F2), avvitare le n.4 viti (F1) e serrare alla coppia indicata.

Fitting the original tail light

⚠ Warning

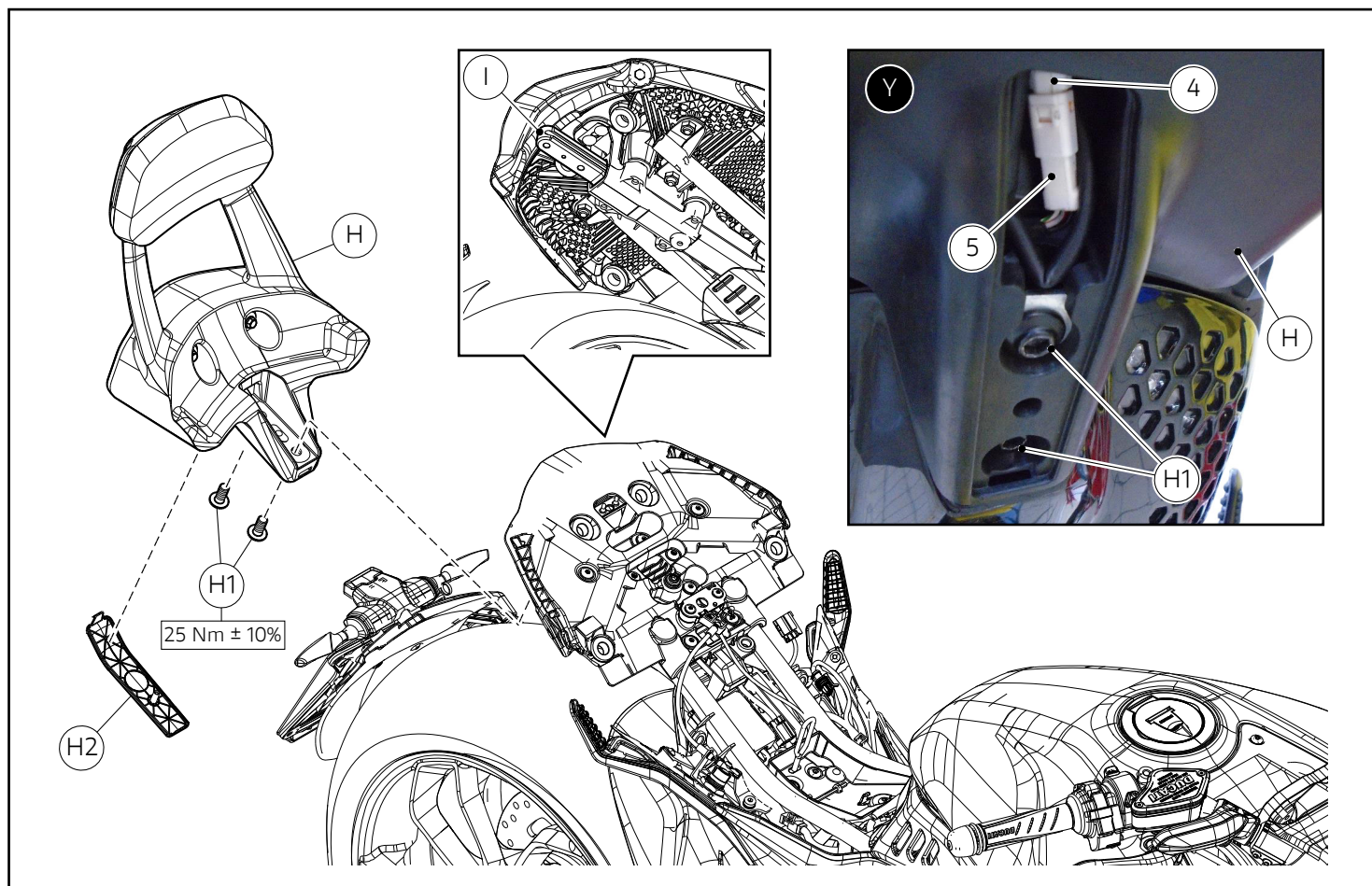
This set is to be matched with the back rest set.

⚠ Warning

The original tail light is not wired to the motorcycle wiring.

Place the tail light (F) in its seat and make sure to insert the no.2 pins (F4) into their housings (G).

Position no.4 washers (F3) and no.4 washers (F2), screw in no.4 screws (F1) and tighten them to the specified torque.



Montaggio schienalino

⚠ Attenzione

Il presente set è da abbinare al set schienalino.

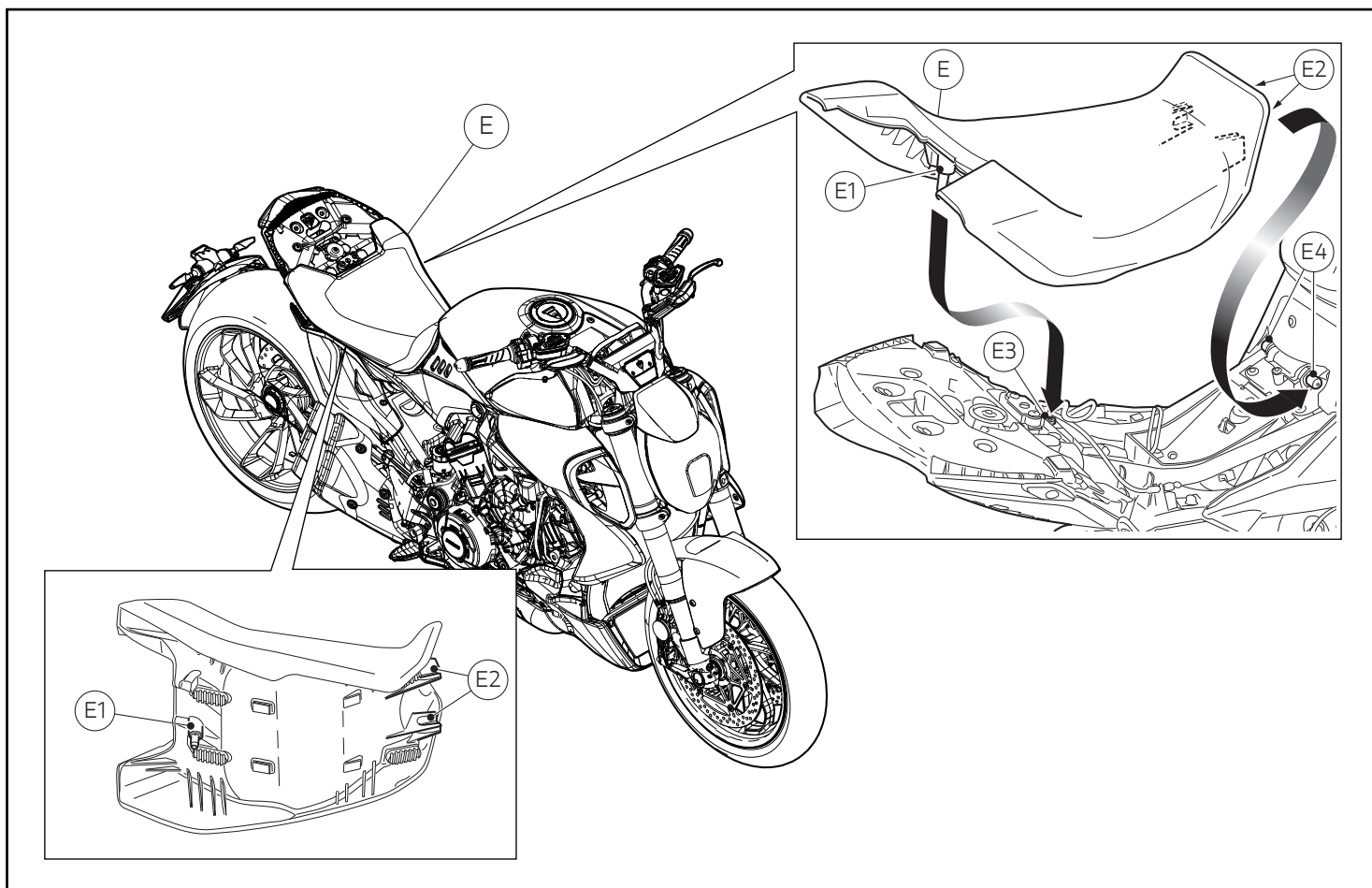
Posizionare lo schienalino (H) sotto la barra di sostegno (I) assicurandosi di far combaciare i fori su di essi presenti. Impuntare le n.2 viti (H1) nella corretta posizione come visibili nell'immagine (Y). Serrare le n.2 viti (H1) alla coppia indicata. Connettere il cablaggio del fanale posteriore (4) al cavo prolunga (5) e posizionare l'eccedenza del cavo prolunga all'interno dello schienalino (H) come visibile nell'immagine (Y). Montare il coperchio schienalino (H2).

Fitting the back rest

⚠ Warning

This set is to be matched with the back rest set.

Position back rest (H) under the support bar (I) and make sure to centre the holes on them. Start no.2 screws (H1) in the correct position as shown in the image (Y). Tighten the no.2 screws (H1) to the specified torque. Connect tail light wiring (4) to extension cable (5) and place the extension cable excess inside back rest (H) as shown in the image (Y). Fit back rest cover (H2).

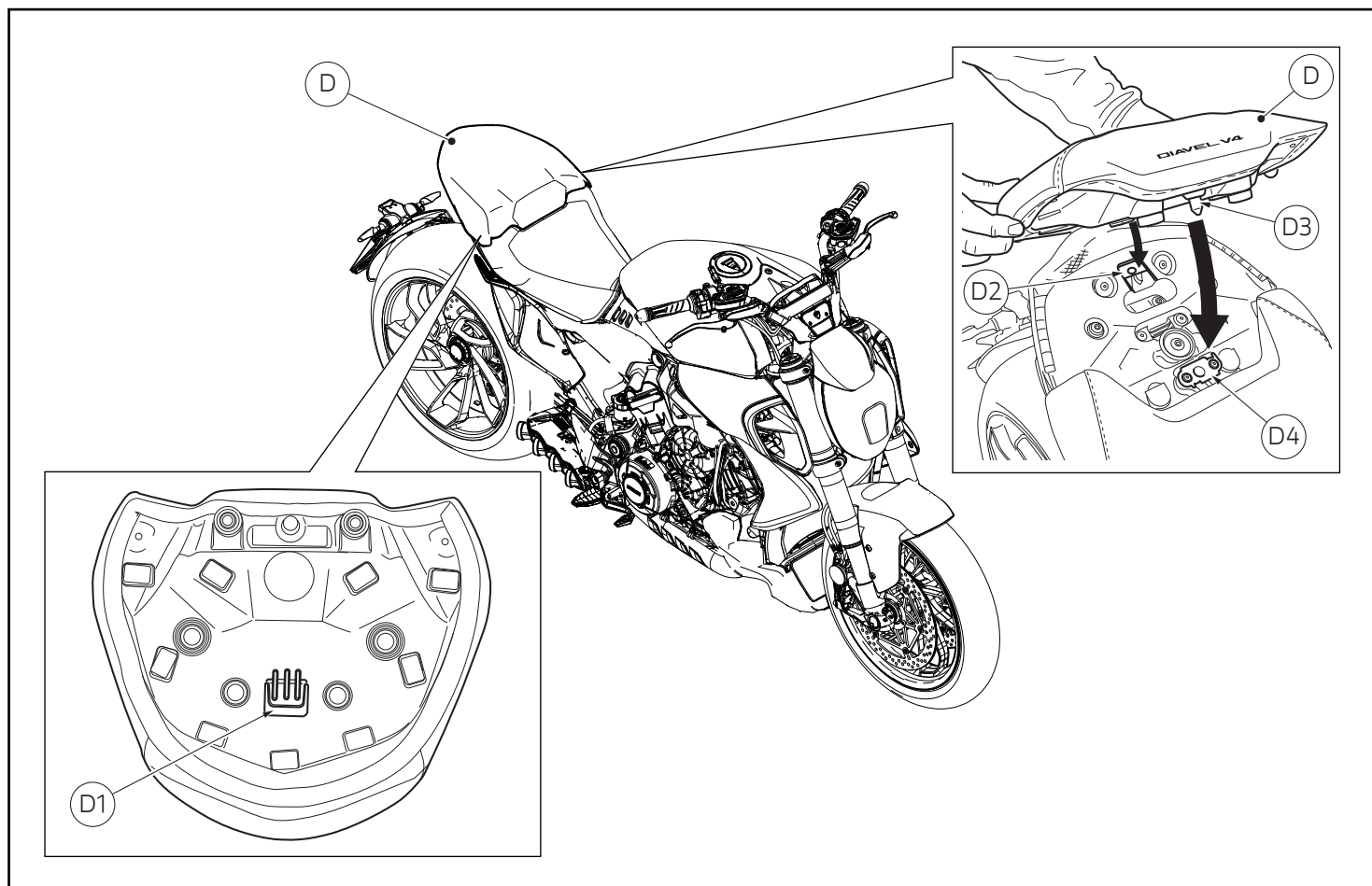


Rimontaggio sella pilota

Infilare le alette (E2) della sella pilota (E) nei tappi (E4) del perno sella, traslando la sella pilota (E) verso l'anteriore. Abbassare la parte posteriore della sella pilota (E) per vincolare il perno (E1) nel gommino antivibrazione (E3).

Re-assembling the rider seat

Insert tabs (E2) of rider seat (E) into plugs (E4) of seat pin, moving rider seat (E) towards the front. Lower the rear part of rider seat (E) to engage pin (E1) in vibration damper (E3).

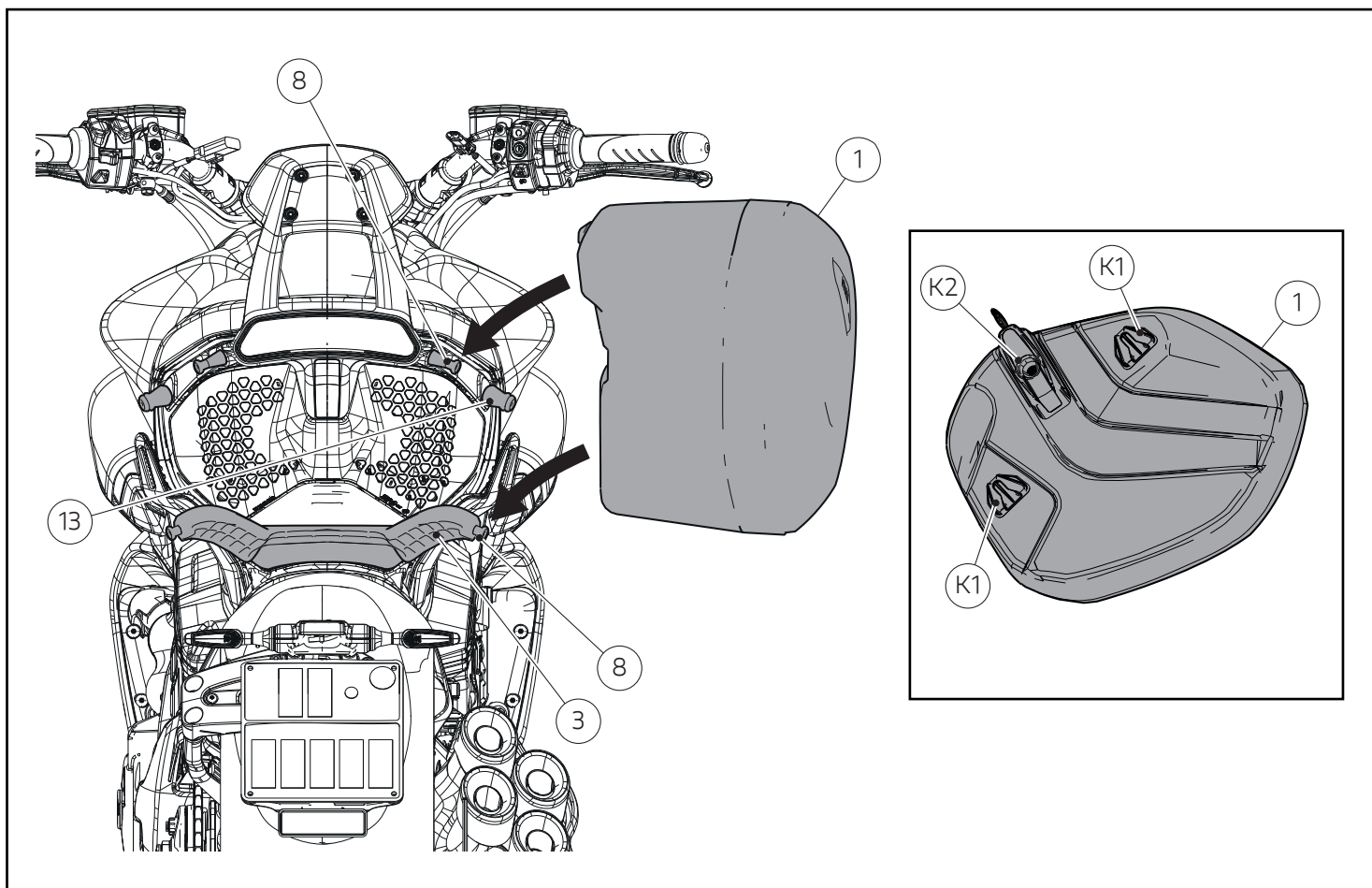


Rimontaggio sella passeggero

Posizionare la sella passeggero (D) sul veicolo, inserendo l'aletta posteriore (D1) nell'apposita sede (D2) presente all'interno del codone. Premere verso il basso la sella passeggero (D) inserendo il perno (D3) nel foro del chiavistello (D4). Accertarsi dell'avvenuto e corretto aggancio, tirando con moderazione verso l'alto la sella.

Passenger seat reassembly

Place the passenger seat (D) on the motorcycle, inserting the rear tab (D1) in its seat (D2) located inside the tail guard. Press the passenger seat (D) down and insert pin (D3) in the hole of the latch (D4). Make sure the seat is properly fastened by moderately pulling it up.



Montaggio borse

Agganciate i n.2 ancoraggi (K1) sui n.2 funghetti (8) facendo scivolare la borsa destra (1) dall'alto verso il basso. Adagiare il meccanismo di blocco a chiave (K2) verso il n.13 per fissare la borsa destra (1). Operare allo stesso modo dal lato sinistri del motoveicolo per fissare la borsa sinistra.



Attenzione

Per evitare aperture accidentali delle borse, posizionare le cerniere nel lato opposto al senso di marcia del motoveicolo. E' consigliato assicurare la chiusura delle cerniere con un lucchetto per evitare la perdita accidentale del carico.

Fitting the panniers

Hook no.2 hooks (K1) on no.2 mushrooms (8) by sliding RH pannier (1) from top to bottom. Insert the key lock mechanism (K2) towards the nipple (13) to secure RH pannier (1). Repeat the same operation on the LH side on the motorcycle to secure the LH pannier.



Warning

To prevent accidental opening of panniers, position the hinges on the side opposite the direction of travel of the motorcycle. It is recommended to secure the hinges with a padlock to prevent accidental loss of the load.

レース専用部品 ご注文書

ご注文商品

1	P/N	商品名
2	P/N	商品名
3	P/N	商品名
4	P/N	商品名
5	P/N	商品名

お客様ご記入欄

私は上記レース専用部品を下記車両に装着し、サーキット走行のみに利用し、一般公道には利用しません。

車台番号 ZDM	モデル名
お客様署名	ご注文日

ドウカティ正規ネットワーク店記入欄

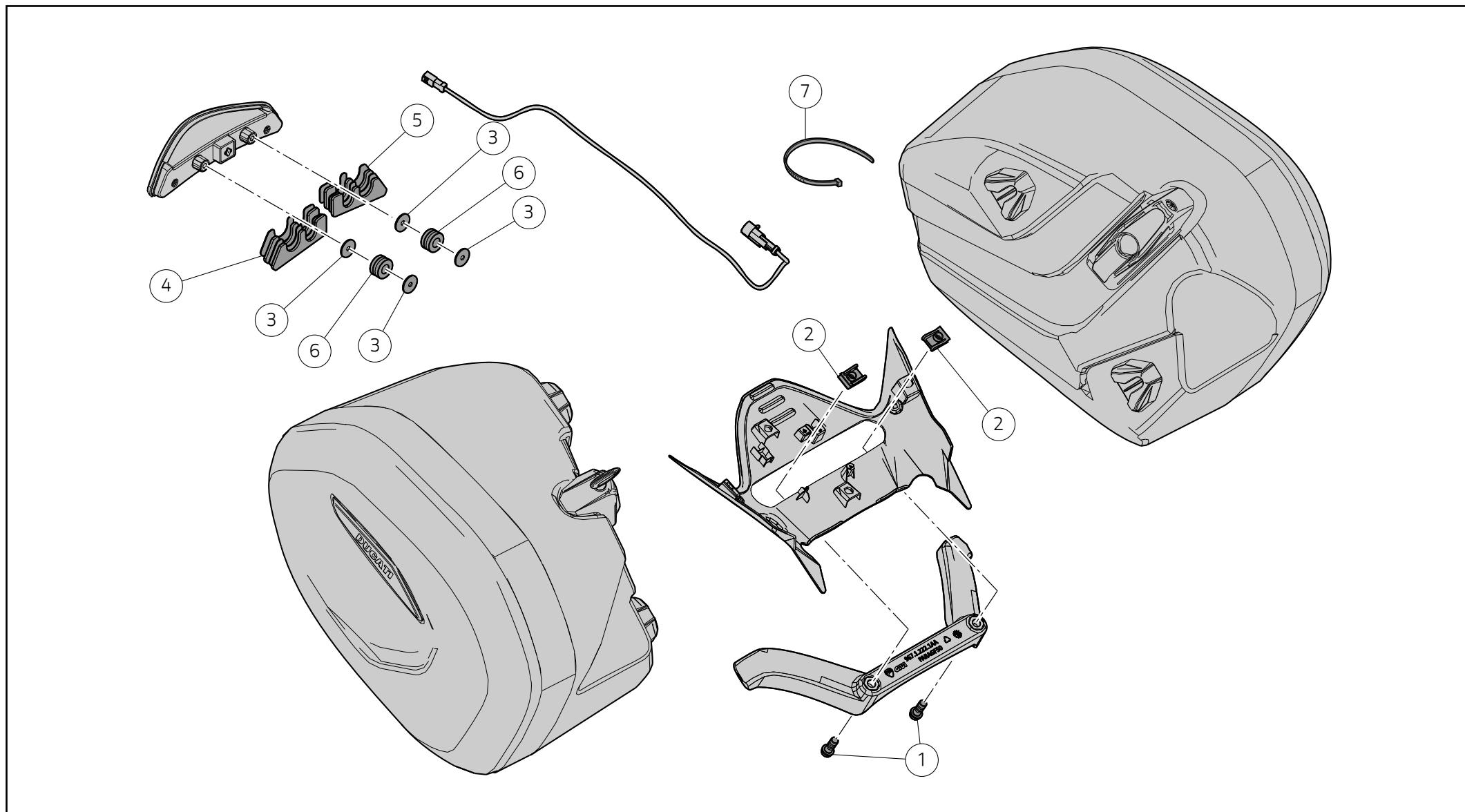
お客様に上記レース専用部品を販売し、レース専用部品のご利用方法を説明いたしました。

販売店署名	販売日	年	月	日
-------	-----	---	---	---

販売店様へお願い

- 上記ご記入の上、弊社アフターセールス部までFAXしてください。FAX : 03 - 6692 - 1317
- 取り付け車両 1台に 1枚でご使用ください。

Set borse laterali semirigide / Semi-rigid side pannier set / Jeu valises latérales semi-rigides / Set halb feste Seitenkoffer / Conjunto de bolsas laterias semirrígidas / 半刚性侧边包套装 / Set bolsas laterales semirrígidas / セミハードサイドバッグセット - 96782131AA



Pos.	Cod.	Denominazione	Name	Dénomination	Bezeichnung	Denominação	名称	Denominación	名称	Q.ty
1	72010513C	Vite TBTI M8X20	TBTI screw M8X20	Vis TBTC M8X20	Spezialschraube M8X20	Parafuso Torx interno de cabeça abaulada M8X20	TBTI 螺钉 M8X20	Tornillo TBTI M8X20	スクリュー TBTI M8X20	2
2	85041471A	Clip M8	M8 clip	Clip M8	Klammer M8	Presilha M8	M8 夹子	Clip M8	M8 クリップ	2
3	85241731A	Rosetta	Washer	Rondelle	Unterlegscheibe	Arruela	垫圈	Arandela	ワッシャー	4
4	82722581A	Ass. Piastrino Massa Dx	RH ground plate Ass.	Ens. Plaque masse drte	Einh. Masseplättchen rechts	Conj. Placa de Massa Dir	右侧接地片组件	Grupo Plaqueta Masa dcha.	右接地プレートア センブリ	2
5	82722591A	Ass. Piastrino Massa Sx	LH ground plate Ass.	Ens. Plaque masse gche	Einh. Masseplättchen links	Conj. Placa de Massa Esq	左侧接地片组件	Grupo Plaqueta Masa izq.	左接地プレートア センブリ	2
6	76410641A	Gommino Antivibazione	Vibration damper	Plot antivibratoire	Schwingungsdämpfergummi	Borracha Antivibração	减震圈	Junta antivibrante	耐震ラバー	2
7	74140381A	Fascetta Nylon	Nylon Tie	Collier serre-flex en nylon	Nylon-Kabelbinder	Braçadeira de Nylon	尼龙扎带	Abrazadera nylon	ナイロンクランプ	3