

## Kit Scarico racing - 96481791CA

### Racing exhaust kit - 96481791CA

## Simbologia

Per una lettura rapida e razionale sono stati impiegati simboli che evidenziano situazioni di massima attenzione, consigli pratici o semplici informazioni. Prestare molta attenzione al significato dei simboli, in quanto la loro funzione è quella di non dovere ripetere concetti tecnici o avvertenze di sicurezza. Sono da considerare, quindi, dei veri e propri "promemoria". Consultare questa pagina ogni volta che sorgessero dubbi sul loro significato.



### Attenzione

La non osservanza delle istruzioni riportate può creare una situazione di pericolo e causare gravi lesioni personali e anche la morte.



### Importante

Indica la possibilità di arrecare danno al veicolo e/o ai suoi componenti se le istruzioni riportate non vengono eseguite.



### Note

Fornisce utili informazioni sull'operazione in corso.

## Riferimenti

I particolari evidenziati in grigio e riferimento numerico (Es. ①) rappresentano l'accessorio da installare e gli eventuali componenti di montaggio forniti a kit.

I particolari con riferimento alfabetico (Es. (A)) rappresentano i componenti originali presenti sul motoveicolo.

Tutte le indicazioni destro o sinistro si riferiscono al senso di marcia del motociclo.

## Avvertenze generali



### Attenzione

Le operazioni riportate nelle pagine seguenti devono essere eseguite da un tecnico specializzato o da un'officina autorizzata Ducati.



### Attenzione

Le operazioni riportate nelle pagine seguenti se non eseguite a regola d'arte possono pregiudicare la sicurezza del pilota.



### Note

Documentazione necessaria per eseguire il montaggio del Kit è il Manuale Officina, relativo al modello di moto in vostro possesso.



### Note

Nel caso fosse necessaria la sostituzione di un componente del kit consultare la tavola ricambi allegata.

## Symbols

To allow quick and easy consultation, this manual uses graphic symbols to highlight situations in which maximum care is required, as well as practical advice or information. Pay attention to the meaning of the symbols since they serve to avoid repeating technical concepts or safety warnings throughout the text. The symbols should therefore be seen as real "reminders". Please refer to this page whenever in doubt as to their meaning.



### Warning

Failure to comply with these instructions may put you at risk, and could lead to severe injury or even death.



### Important

Failure to follow the instructions in text marked with this symbol can lead to serious damage to the motorcycle and its components.



### Notes

This symbol indicates additional useful information for the current operation.

## References

The parts highlighted in grey and with a reference number (e.g. ①) represent the accessory to be installed and any assembly components supplied with the kit.

The parts with alphabetic reference (e.g. (A)) represent the original components present on the motorcycle.

All left and right indications are referred to the motorcycle direction of travel (forward riding position).

## General notes



### Warning

The operations listed in the following pages must be carried out by a specialised technician or by a Ducati authorised service centre.



### Warning

Carefully perform the operations on the following pages since they might negatively affect rider safety.



### Notes

The Workshop Manual specific for your bike model is the documentation required to assemble the kit.



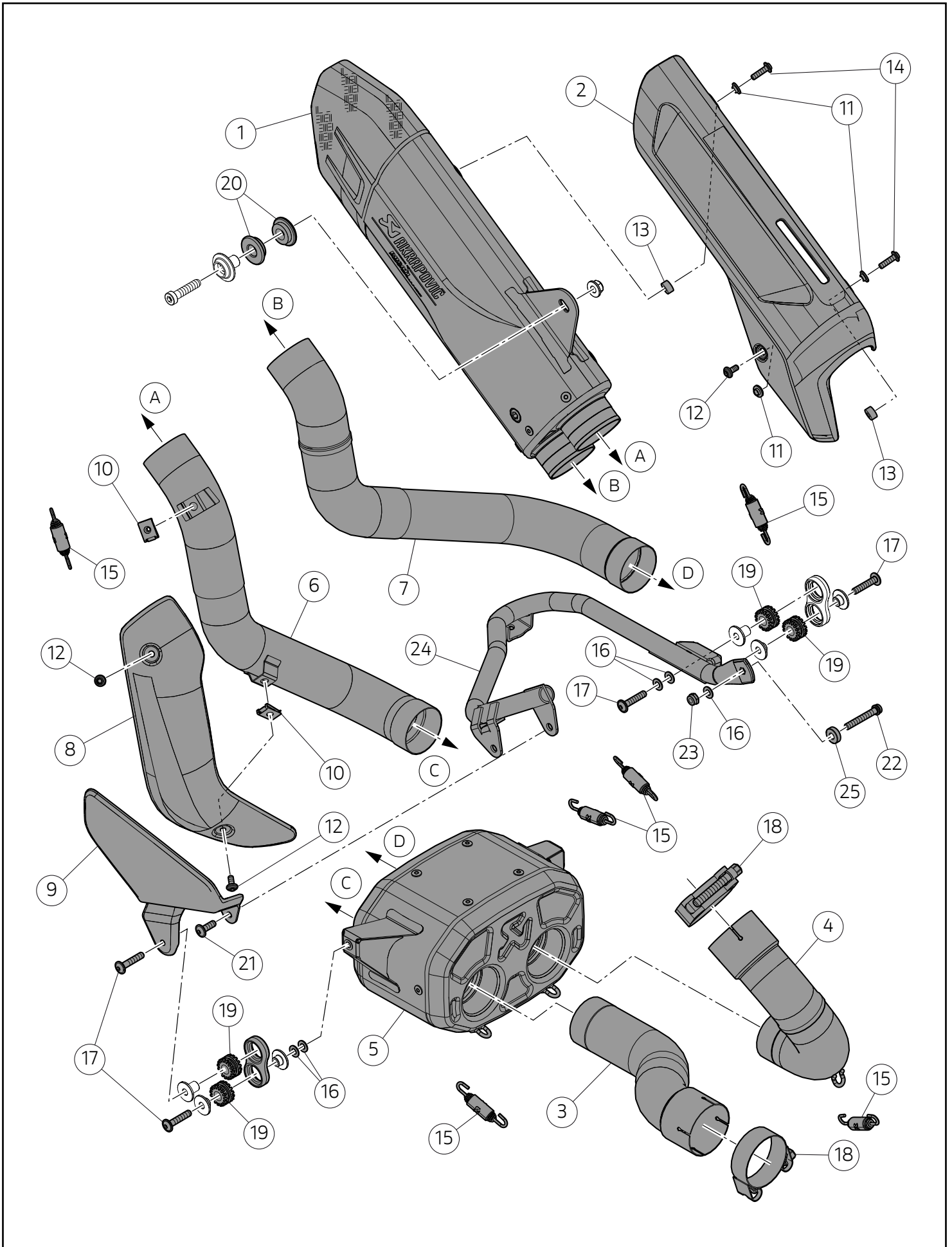
### Notes

If a kit component needs to be replaced refer to the attached spare parts table.



### Warning

Operating, servicing and maintaining a passenger vehicle or off-highway motor vehicle can expose you to chemicals including engine exhaust, carbon monoxide, phthalates, and lead, which are known to the State of California to cause cancer and birth defects or other reproductive harm. To minimize exposure, avoid breathing exhaust, do not idle the engine except as necessary, service your vehicle in a well-ventilated area and wear gloves or wash your hands frequently when servicing your vehicle. For more information go to [www.P65Warnings.ca.gov/passenger-vehicle](http://www.P65Warnings.ca.gov/passenger-vehicle).



**Importante**

I componenti del kit possono essere soggetti ad aggiornamenti; consultare il DCS (Dealer Communication System) per avere informazioni sempre aggiornate.

**Attenzione**

Il presente kit di scarico è per utilizzo esclusivo su pista (esempio: gare sportive su circuiti). Dopo il montaggio del kit, il motoveicolo non può circolare su strade pubbliche. Il proprietario si impegna ad attenersi alle leggi e regolamenti vigenti sull'utilizzo in pista e sui motoveicoli da competizione.

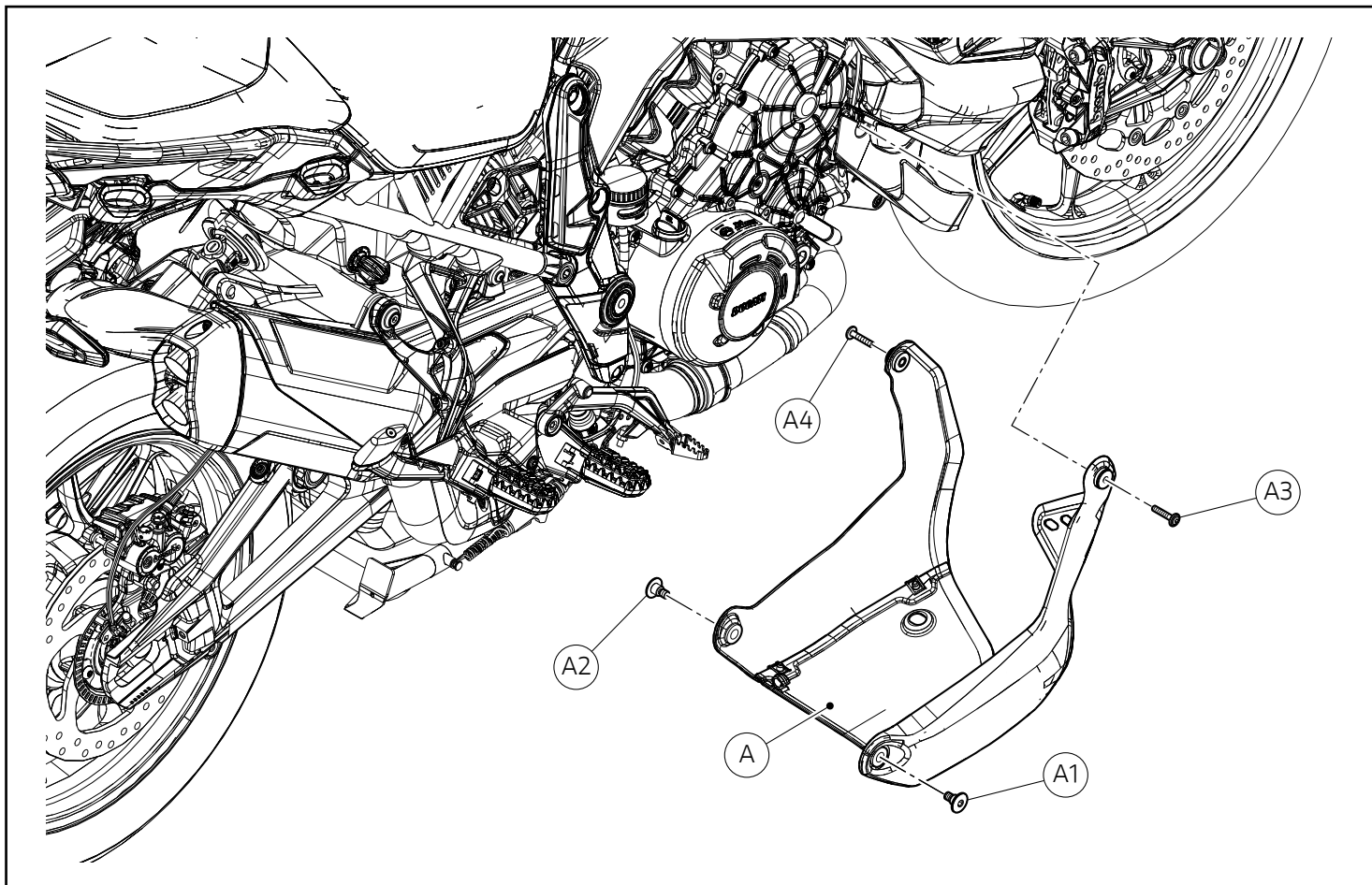
**Important**

Kit components may be subject to upgrades; refer to the DCS (Dealer Communication System) for updated information.

**Warning**

This exhaust kit is for exclusive racing use (e.g., competitive trials on race tracks). After installing the kit, the motorcycle cannot be ridden on public roads. The owner agrees to abide by the laws and regulations in force concerning racing use and racing motorcycles.

Pos.	Denominazione	Name
1	Silenziatore	Silencer
2	Paracalore	Heat guard
3	Secondario bancata anteriore	Front bank secondary pipe
4	Secondario bancata posteriore	Rear bank secondary pipe
5	Risonatore	Resonator
6	Collettore anteriore silenziatore	Silencer front manifold
7	Collettore posteriore silenziatore	Silencer rear manifold
8	Paracalore frontale	Front heat guard
9	Paratacco racing	Racing heel guard
10	Clip	Clip
11	Distanziale con collare	Spacer with collar
12	Vite TBEI M5x12	TBEI screw M5x12
13	Distanziale	Spacer
14	Vite TBEIF M5x18	TBEIF screw M5x18
15	Molla	Spring
16	Rosetta	Washer
17	Vite TBEIF M6x30	TBEIF screw M6x30
18	Fascetta	Clamp
19	Gommino	Rubber element
20	Gommino	Rubber element
21	Vite TBEIF M6x18	TBEIF screw M6x18
22	Vite TCEIF M6x40	TCEIF screw M6x40
23	Dado autobloccante	Self-locking nut
24	Supporto cavalletto centrale	Central stand support



## Smontaggio componenti originali

### ⚠ Attenzione

Il motore e le parti del sistema di scarico diventano molto calde con l'uso della motocicletta, e rimangono calde ancora per lungo tempo dopo aver fatto funzionare il motore. Per manipolare queste parti usare dei guanti anticalore, o attendere che si siano ben raffreddate.

### ⚠ Attenzione

L'impianto di scarico può essere caldo, anche dopo lo spegnimento del motore; prestare molta attenzione a non toccare con nessuna parte del corpo l'impianto di scarico e a non parcheggiare il veicolo in prossimità di materiali infiammabili (compreso legno, foglie, ecc.).

## Smontaggio paracoppa

Operando dal lato destro del motoveicolo, svitare la vite (A1) e la vite (A3). Dal lato opposto, svitare la vite (A2) e la vite (A4). Rimuovere il paracoppa (A) completo.

## Removing the original components

### ⚠ Warning

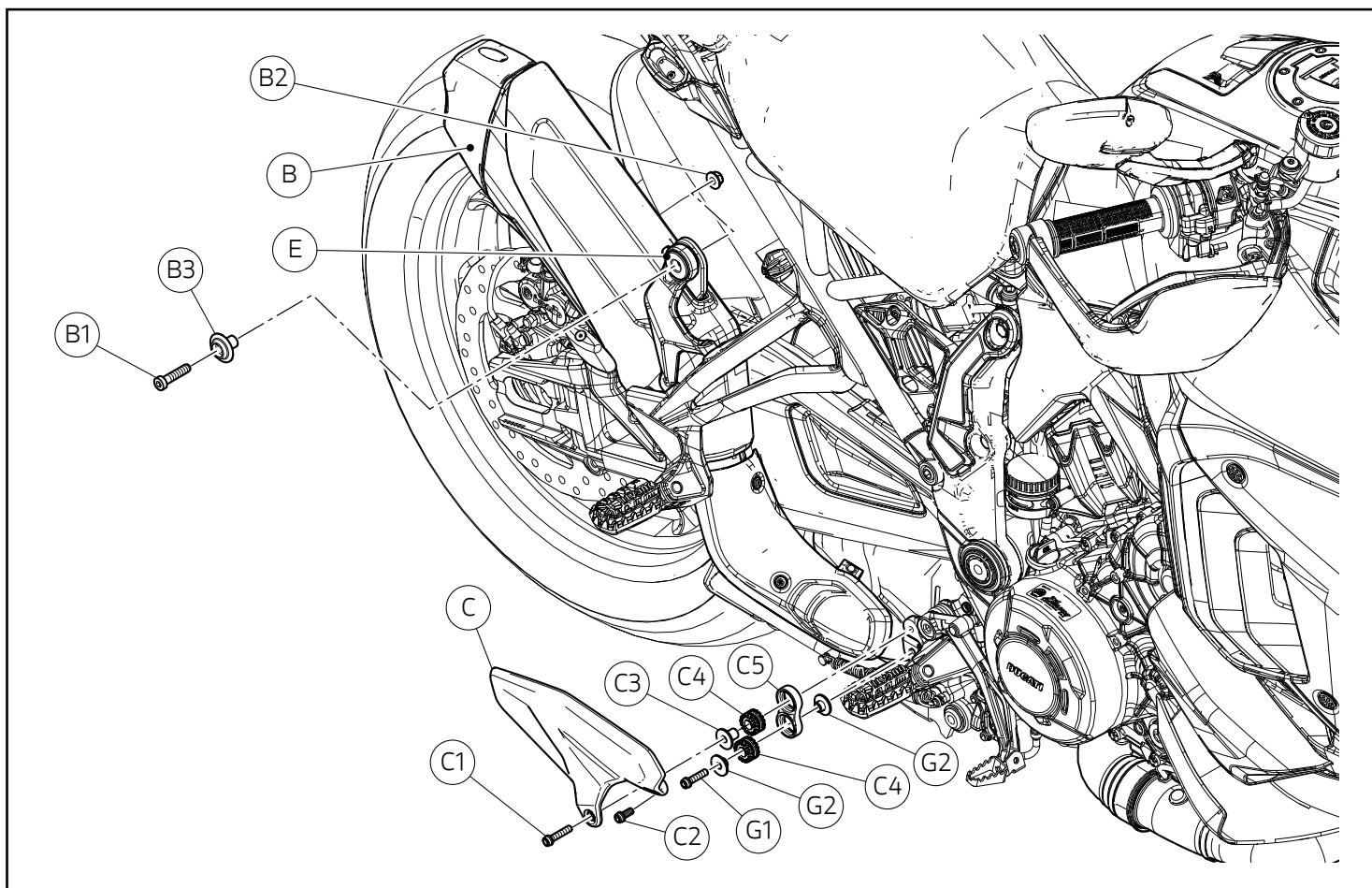
Engine and exhaust system parts become hot when using the motorcycle, and remain hot for a long time after the engine has run. To handle these parts, use heat-resistant gloves or wait for them to cool down.

### ⚠ Warning

The exhaust system might be hot, even after engine is switched off; pay particular attention not to touch exhaust system with any body part and do not park the vehicle next to inflammable material (wood, leaves etc.).

## Disassembling the sump guard

Working on motorcycle RH side, loosen screw (A1) and screw (A3). On the opposite side, loosen screw (A2) and screw (A4). Remove the entire sump guard (A).



### Smontaggio silenziatore originale e paracchi destro

Operando sul lato destro del motoveicolo, rimuovere la vite (B1) mantenendo dal lato opposto il dado (B2) di fissaggio silenziatore originale (B) alla piastra portapedana passeggero destra (E). Conservare la vite (B1), il dado (B2) e il distanziale (B3). Rimuovere la vite (C1) e la vite (C2). Rimuovere il paracchi destro (C). Svitare e rimuovere la vite (G13). Rimuovere la staffa (C5) completa di distanziali (C3), (G2) e i n.2 gommini (C4).

#### Note

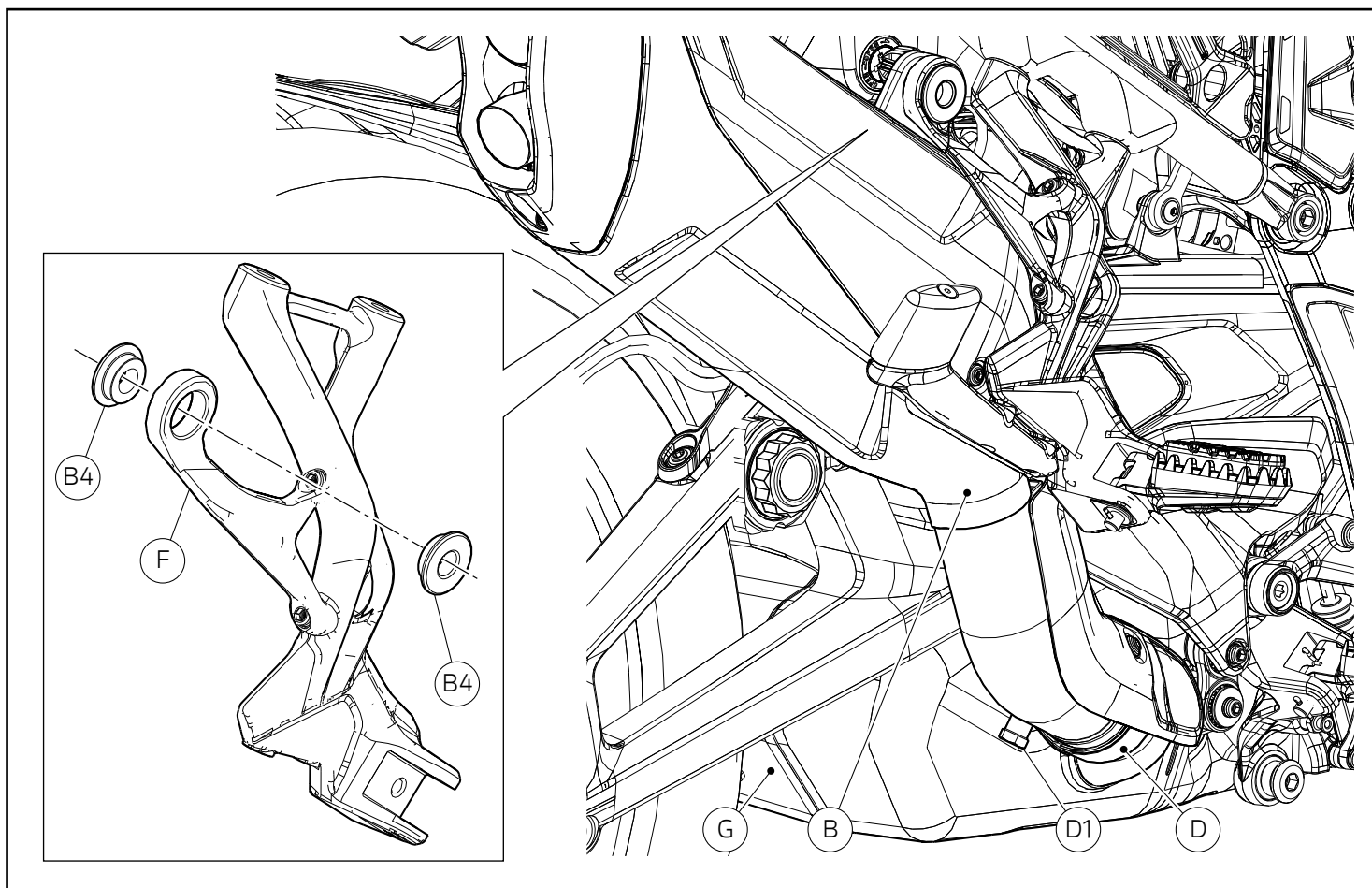
Occorre conservare la staffa (C5) il distanziale (C3) e i n.2 distanziali (G2).

### Removing the original silencer and the RH heel guard

Working on the RH side of the motorbike, remove the screw (B1) while holding the nut (B2) securing the original silencer (B) to the RH passenger footpeg holder plate (E) on the opposite side. Keep the screw (B1), the nut (B2) and the spacer (B3). Remove the screw (C1) and the screw (C2). Remove the RH heel guard (C). Loosen and remove screw (G13). Remove the bracket (C5) with spacers (C3), (G2) and no.2 rubber elements (C4).

#### Notes

Keep bracket (C5), spacer (C3) and no.2 spacers (G2).



Allentare la vite (D1) di fissaggio silenziatore (B) al presilenziatore (G). Rimuovere il gruppo silenziatore originale (B) completo di fascetta (D).

Undo screw (D1) fastening the silencer (B) to the pre-silencer (G). Remove the original silencer assembly (B) with clamp (D).



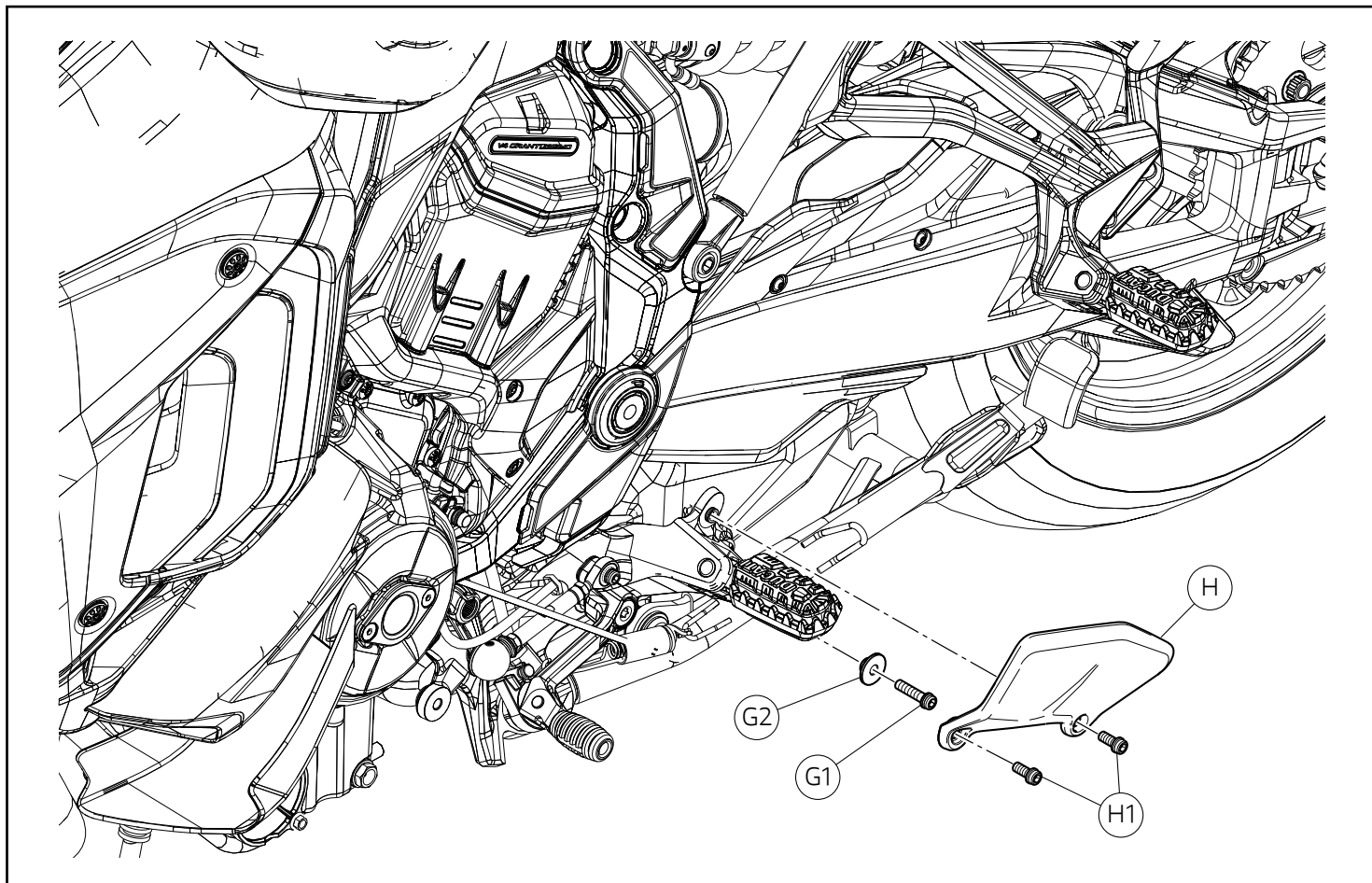
#### Note

Una volta rimosso il silenziatore (B), rimuovere i n.2 gommini originali (B4) dalla staffa (F).



#### Notes

Once the silencer (B) is removed, take out the no.2 original rubber elements (B4) from the bracket (F).



### Smontaggio paratacchi sinistro

Operando sul lato sinistro del motoveicolo, svitare le n.2 viti (H1) e rimuovere il paratacchi sinistro (H).

Svitare e rimuovere la vite (G1) completa di distanziale (G2).



#### Note

Occorre conservare il paratacchi originale (H), le n.2 viti (H1) e il distanziale (G2).

### Removing LH heel guard

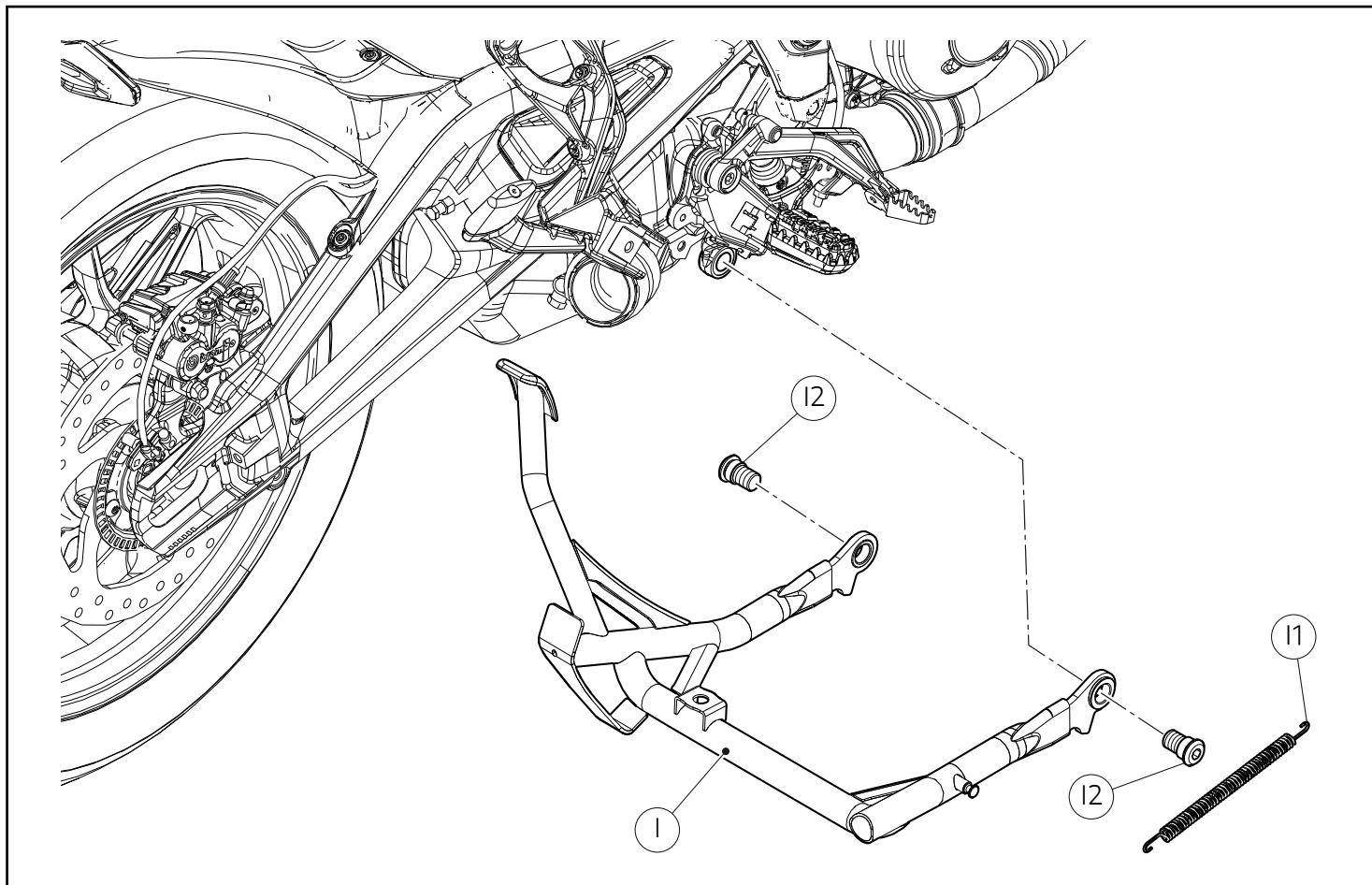
Working on motorcycle LH side, loosen no.2 screws (H1) and remove LH heel guard (H).

Loosen and remove screw (G1) with spacer (G2).



#### Notes

Keep original heel guard (H), no.2 screws (H1) and spacer (G2).



### Smontaggio cavalletto centrale

#### Note

Solo per i modelli Multistrada V4 versioni Travel, Travel & Radar e Full, è necessario rimuovere il cavalletto centrale.

Operando sul lato destro del motoveicolo, rimuovere la molla (11) utilizzando un tiramolle commerciale.

Da entrambi i lati del motoveicolo, svitare e rimuovere le n.2 viti (12). Rimuovere il cavalletto centrale (1).

#### Note

Pulire da eventuali residui di frenafili i filetti delle n.2 viti (12) e delle relative madreviti.

#### Note

Conservare tutti i componenti appena rimossi, per poterli reinstallare al termine del montaggio del kit scarico racing o in fase di ripristino dello scarico originale.

### Removing the central stand

#### Notes

The central stand must be removed only for Multistrada V4 models in the Travel, Travel & Radar and Full versions.

Working on motorcycle RH side, remove spring (11) using a spring puller available on the market.

Working on both sides of the motorcycle, loosen and remove the no.2 screws (12). Remove the central stand (1).

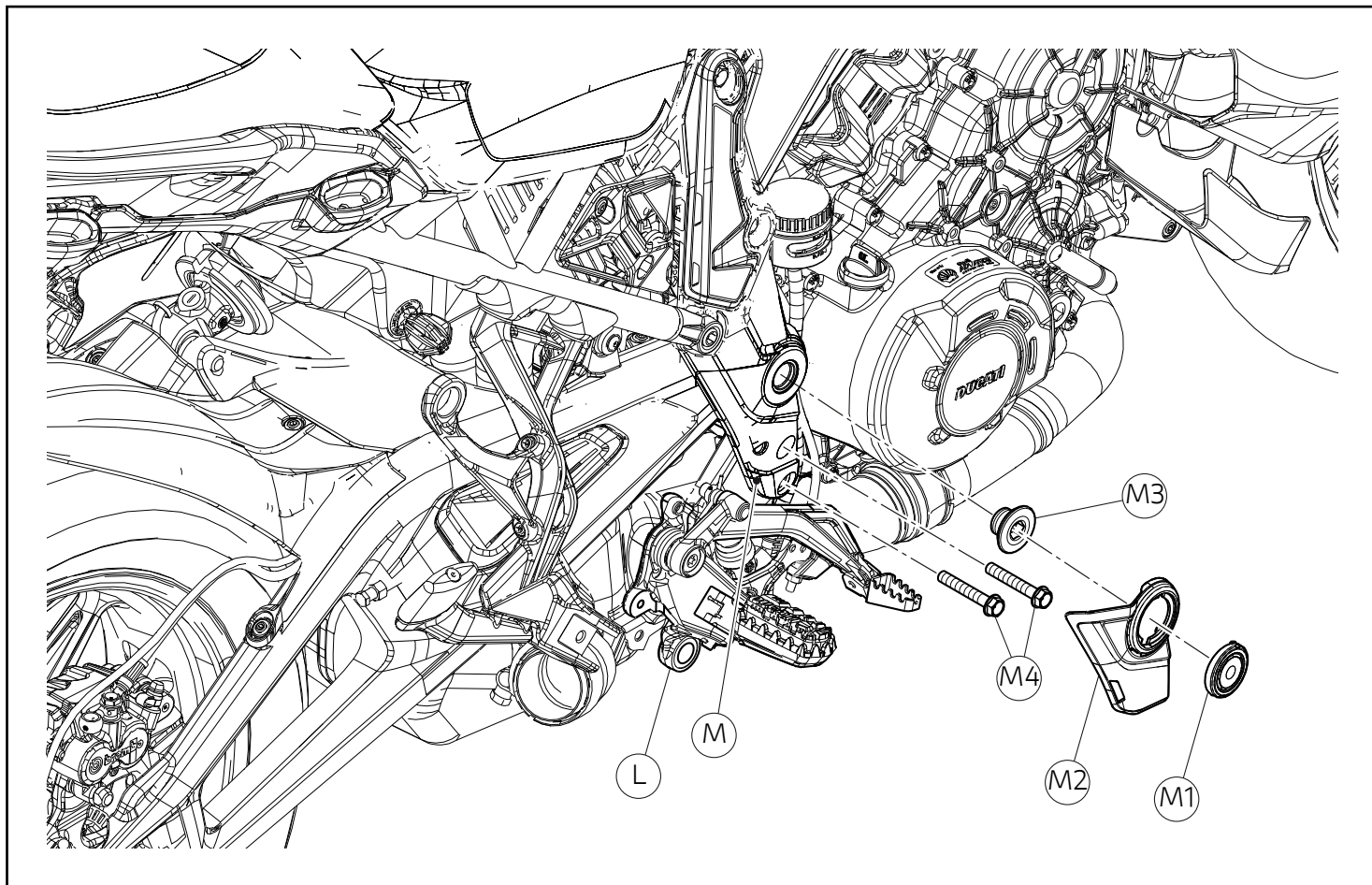
#### Notes

Clean the threads of the 2 screws (12) and the relevant nut threads from any residue of threadlocker.

#### Notes

Keep all removed components, so that they can be reinstalled after fitting the racing exhaust kit or when reinstalling the original exhaust.



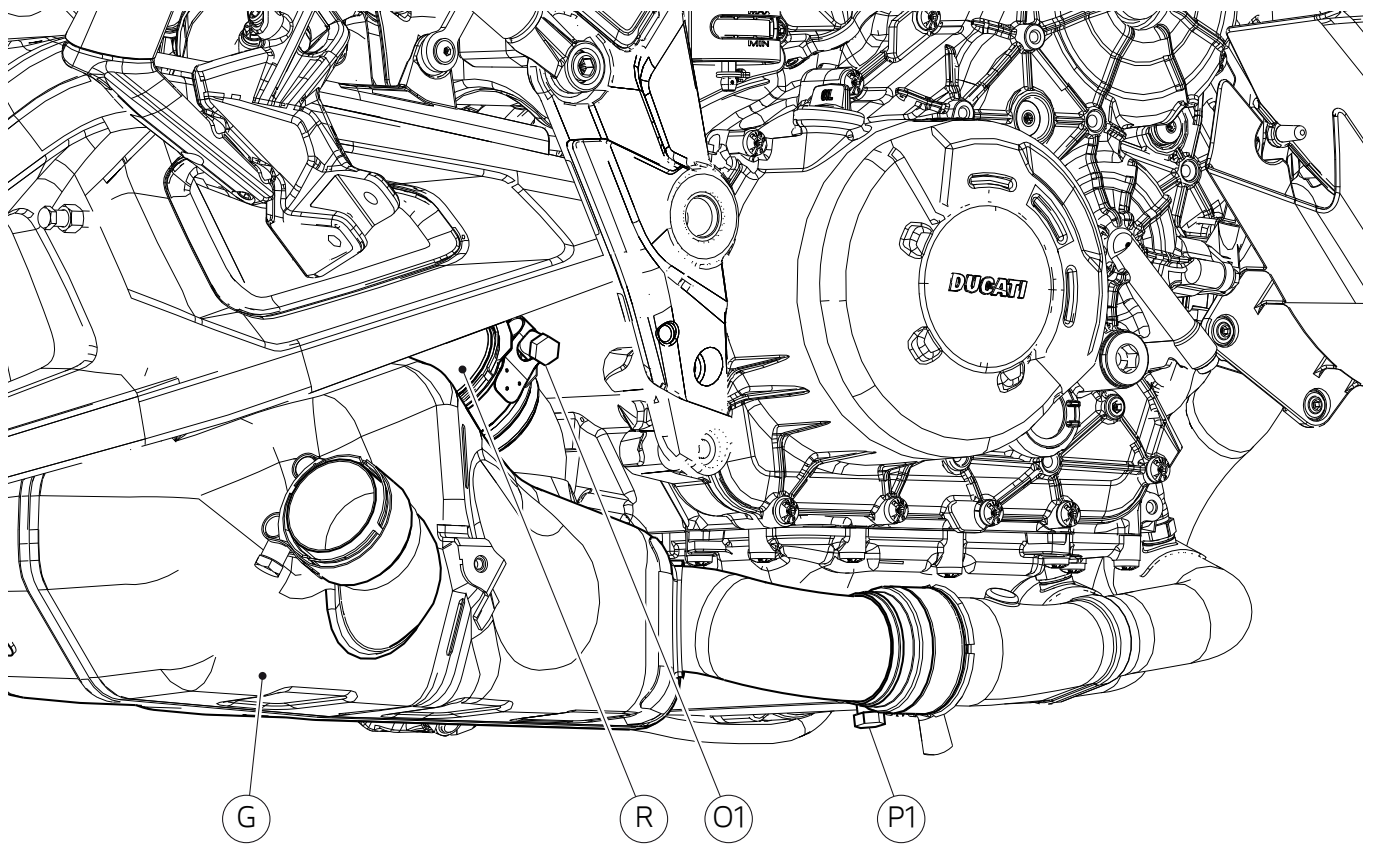
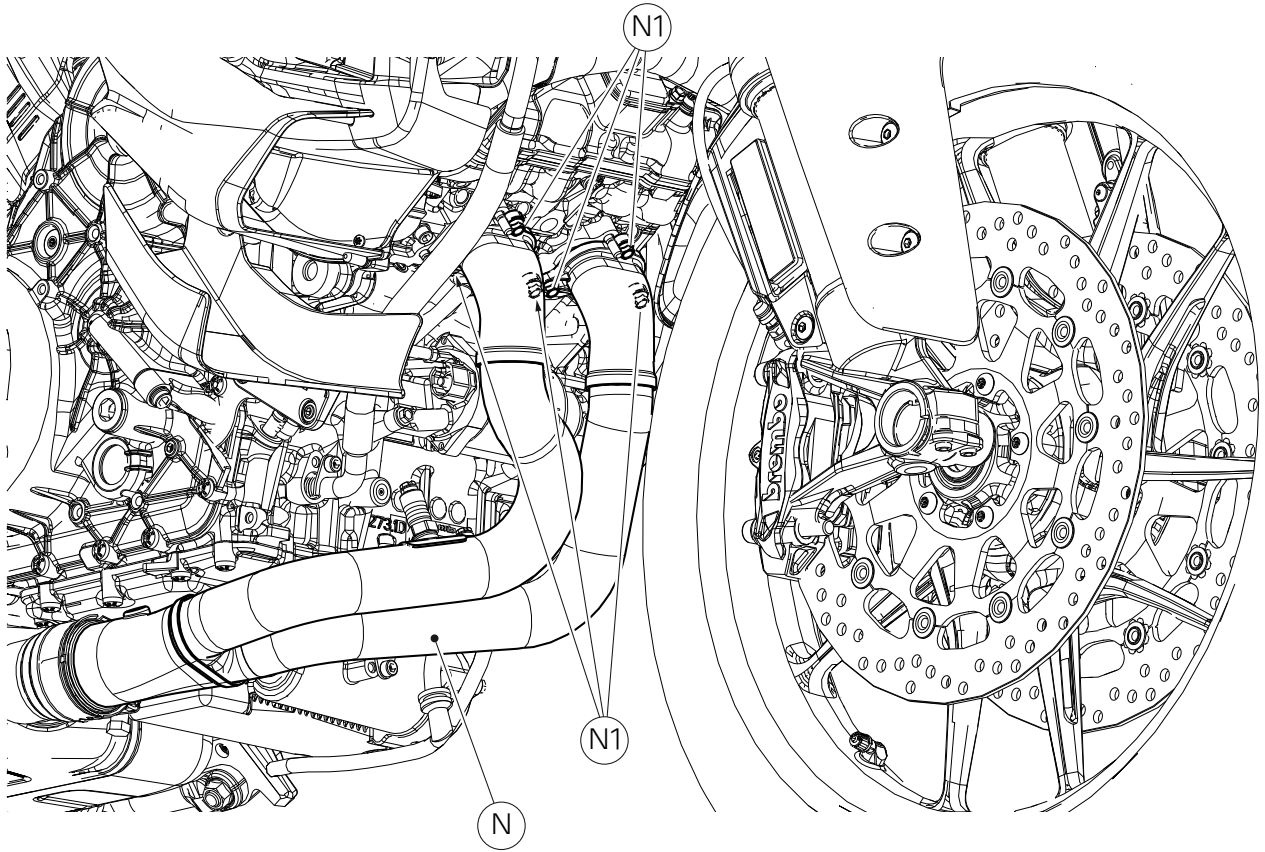


### Smontaggio gruppo piastra portapedana

Operando sul lato destro del motoveicolo, rimuovere il tappo (M1) e il paracalore (M2) dalla piastra (M). Svitare la vite speciale (M3) e le n.2 viti (M4). Dislocare il gruppo piastra portapedana (L) dalla sua sede originale e sostenerlo in maniera adeguata per evitare danni a tubi e cablaggi.

### Removing the footpeg holder plate unit

Working on motorcycle RH side, remove plug (M1) and heat guard (M2) from plate (M). Loosen the special screw (M3) and no.2 screws (M4). Remove the footpeg holder plate unit (L) from its original position and support it adequately to prevent damage to hoses and wirings.



## Smontaggio presilenziatore

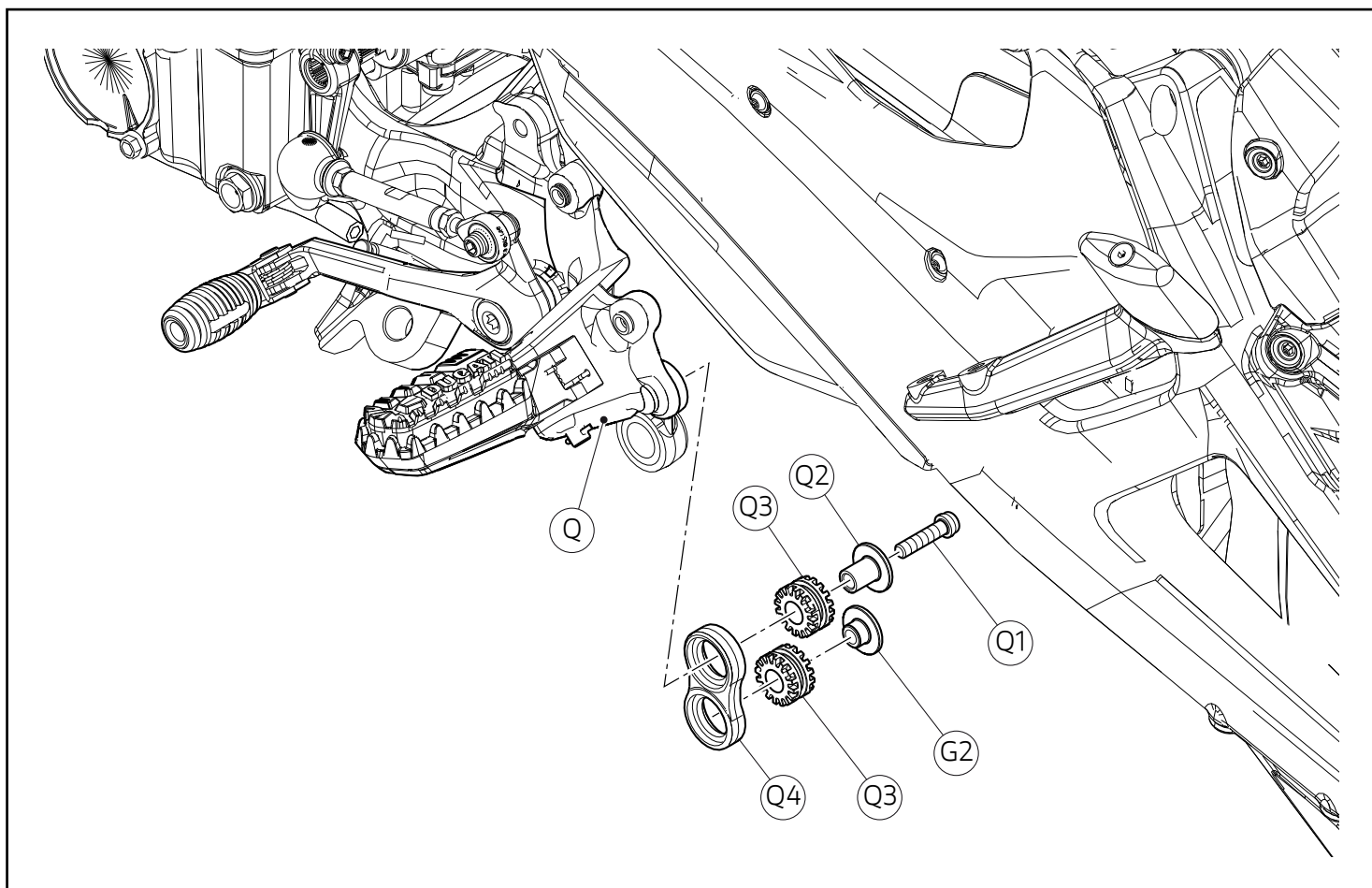
Svitare e rimuovere i n.6 dadi (N1) che fissano i primari della bancata anteriore (N). Allentare la vite (P1) e dislocare i primari della bancata anteriore sfilandoli dal presilenziatore (G) e sostenendoli per evitare di forzare i cablaggi delle relative sonde lambda.

Allentare la vite (O1) e rimuovere il presilenziatore (G) dai primari della bancata posteriore (R).

## Removing the pre-silencer

Unscrew and remove no.6 nuts (N1) that secure the primary pipes of the front bank (N). Loosen the screw (P1) and disengage the primary pipes of the front bank, removing them from the pre-silencer (G) and supporting them to avoid stretching the wiring of the relevant lambda sensors.

Loosen the screw (O1) and remove the pre-silencer (G) from the rear bank primary pipes (R).



### Note

Per comprendere meglio i passaggi successivi, non vengono rappresentati il gruppo pedana posteriore sinistra e il gruppo cavalletto laterale.

Una volta rimosso il presilenziatore, operando dalla parte interna del motoveicolo, svitare la vite (Q1) dalla piastra portapedana sinistra (Q) e rimuovere la staffa (Q4) completa dei n.2 gommini (Q3), il distanziale (Q2) e il distanziale (G2).

### Note

Occorre conservare la staffa (Q4), il distanziale (Q2) e il distanziale (G2).

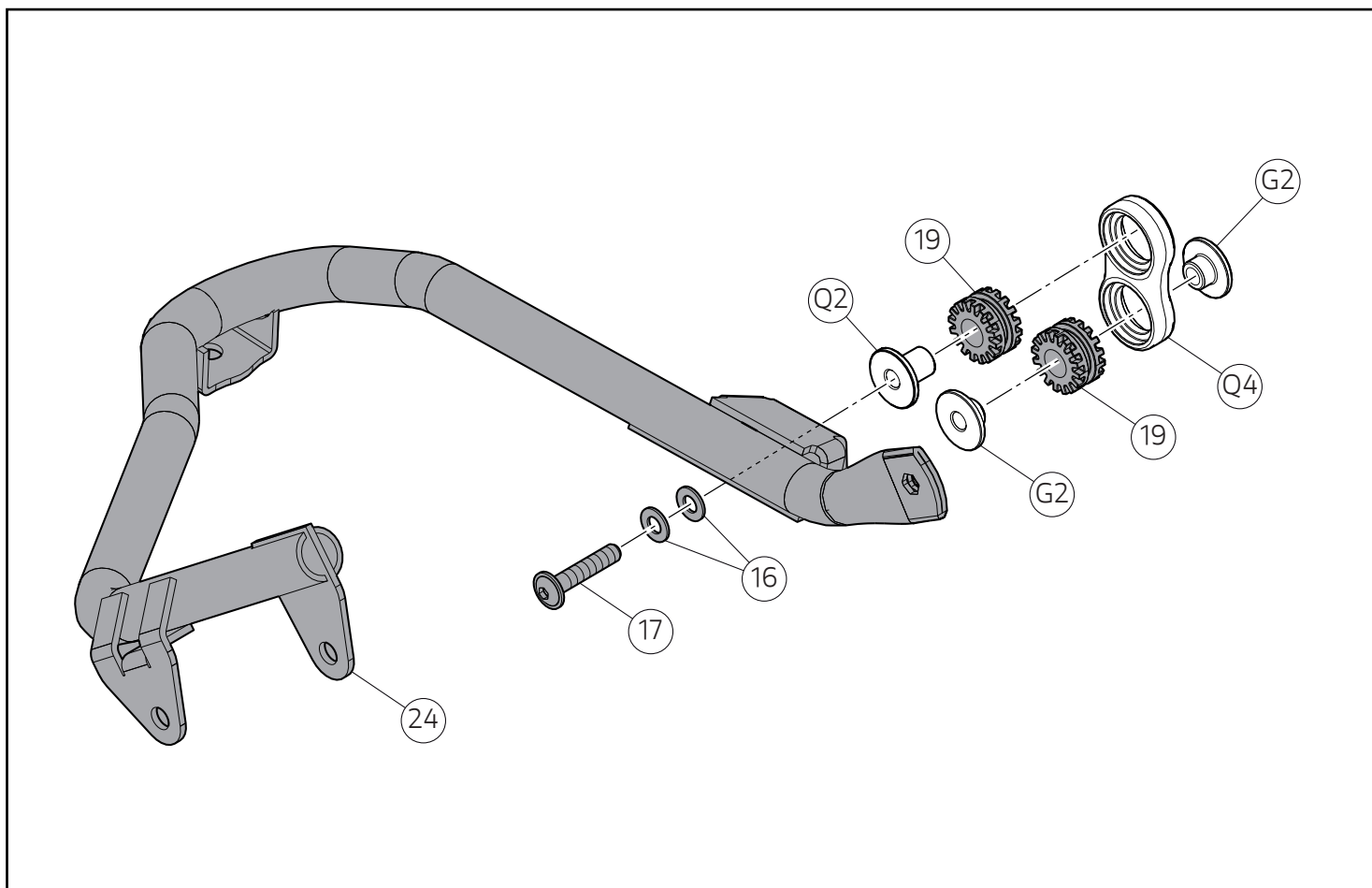
### Notes

To better understand the following steps, the figure does not show the LH rear footpeg unit and the side stand unit.

Once the pre-silencer has been removed, loosen the screw (Q1) from the LH footpeg holder plate (Q) and remove the bracket (Q4) complete with no.2 rubber elements (Q3), spacer (Q2) and spacer (G2), working on motorcycle inner side.

### Notes

Keep bracket (Q4), spacer (Q2) and spacer (G2).



## Montaggio componenti kit

### Montaggio kit per versioni con cavalletto centrale

#### ● Importante

Verificare, prima del montaggio, che tutti i componenti risultino puliti e in perfetto stato. Adottare tutte le precauzioni necessarie per evitare di danneggiare qualsiasi parte nella quale ci si trova ad operare.

#### 👁 Note

Le operazioni sottoriportate sono valide per tutti i modelli Multistrada V4 versioni Travel, Travel & Radar e Full, dove è necessario ripristinare il cavalletto centrale originale precedentemente rimosso.

### Premontaggio telaio battuta cavalletto centrale

Montare i n.2 gommini (19) nella staffa originale (Q4). Inserire i n.2 distanziali originali (G2) nel gommino (19) inferiore, orientandoli come mostrato in figura. Inserire il distanziale originale (Q2) nel gommino (19) superiore, orientandolo come mostrato in figura.

Inserire le n.2 rondelle (16) sul filetto della vite (17). Inserire la vite (17) completa di rondelle (16) dalla parte interna del supporto cavalletto centrale (24), impegnando dalla parte opposta il distanziale (Q2) montato precedentemente.

## Assembling the kit components

### Installing the kit for versions with central stand

#### ● Important

Before assembly, make sure that all parts are clean and in perfect conditions. Take all the necessary measures to avoid damaging any part you are working on.

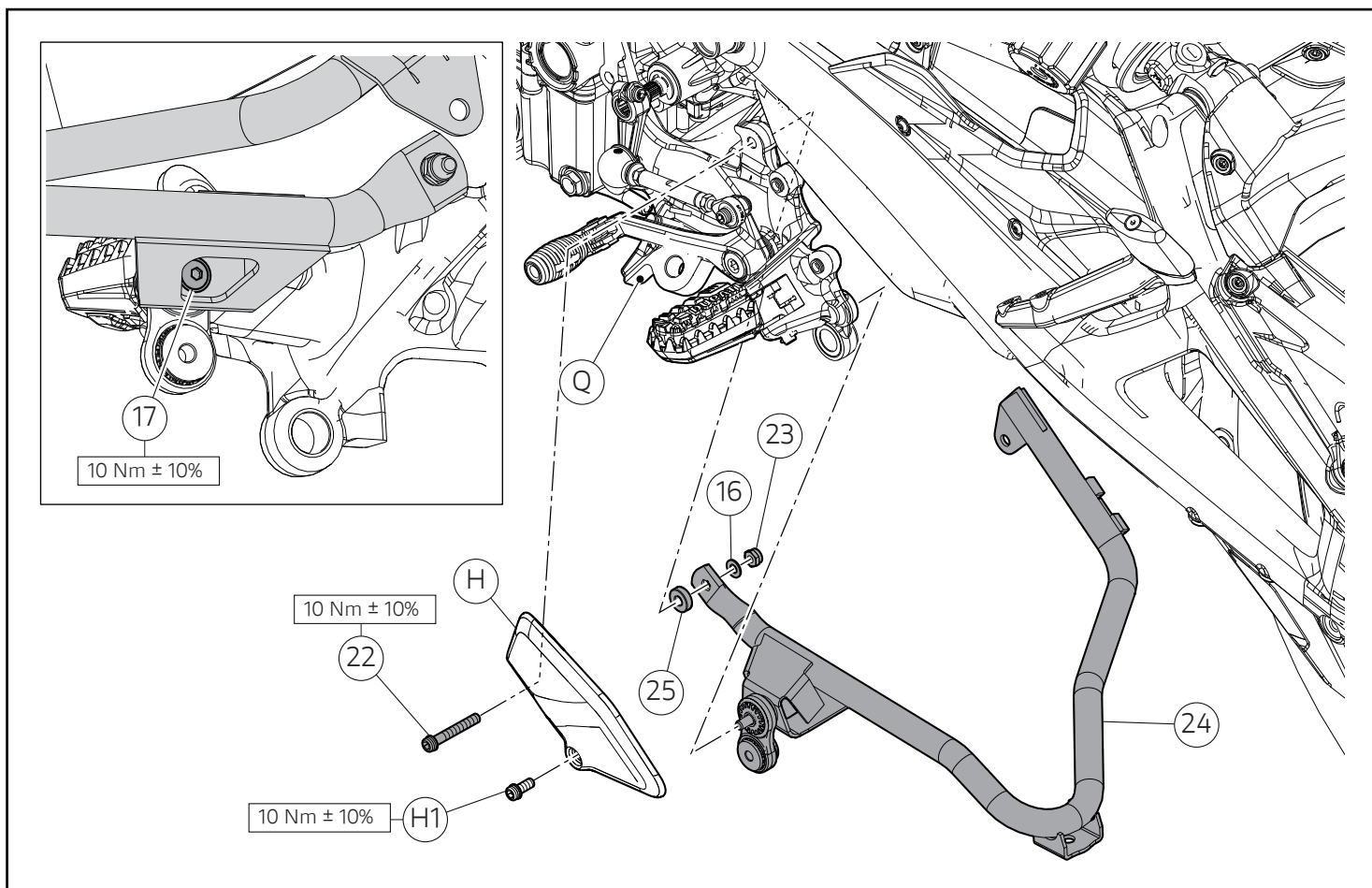
#### 👁 Notes

The operations listed below apply to all Multistrada V4 models in the Travel, Travel & Radar and Full versions. Reinstall the previously-removed original central stand if necessary.

### Pre-fitting the central stand stop subframe

Fit no.2 rubber elements (19) in the original bracket (Q4). Fit no.2 original spacers (G2) in the lower rubber element (19), positioning them as shown in the figure. Insert the original spacer (Q2) in the upper rubber element (19), aiming it as shown in the figure.

Fit no.2 washers (16) on the thread of screw (17). Insert the screw (17) complete with washers (16) from the inside of the central stand support (24), engaging the previously-installed spacer (Q2) on the opposite side.

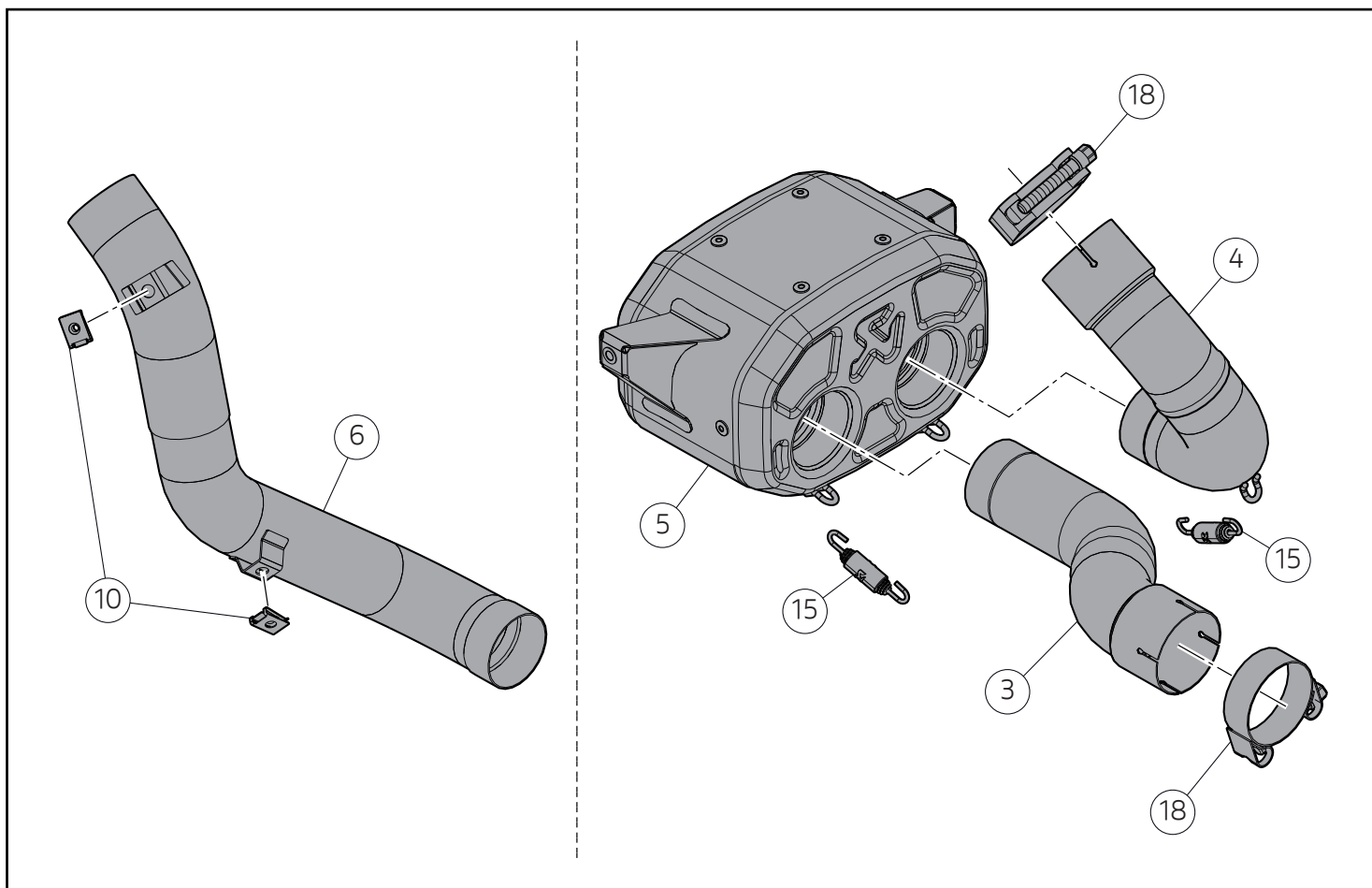


### Montaggio supporto cavalletto centrale

Inserire la vite (22) nella piastra portapedana sinistra (Q), intrerponendo il paratacchi originale (H), come mostrsto in figura. Inserire sul filetto della vite (22) il distanziale (25) seguito dal supporto cavalletto centrale (24). Inseireire sull'estremità della vite (22) la rondella (16) ed impuntare il dado (23). Impuntare la vite (17), precedentemente inserita nel supporto cavalletto centrale (24), come mostrato in figura. Serrare la vite (17) alla coppia indicata. Serrare la vite (22) alla coppia indicata, mantenendo dalla parte opposta il dado (23). Impuntare la vite originale (H1) sul paratacchi (H). Serrare la vite (H1) alla coppia indicata.

### Fitting the central stand support

Insert the screw (22) into the LH footpeg holder plate (Q), inserting the original heel guard (H) in-between, as shown in the figure. Fit spacer (25) on screw thread (22) followed by the central stand support (24). Fit washer (16) on the end of screw (22) and start nut (23). Start screw (17), previously inserted into central stand support (24), as shown in the figure. Tighten screw (17) to the specified torque. Tighten screw (22) to the specified torque, while holding nut (23) on the opposite side. Start original screw (H1) on heel guard (H). Tighten screw (H1) to the specified torque.



### Premontaggio kit scarico racing

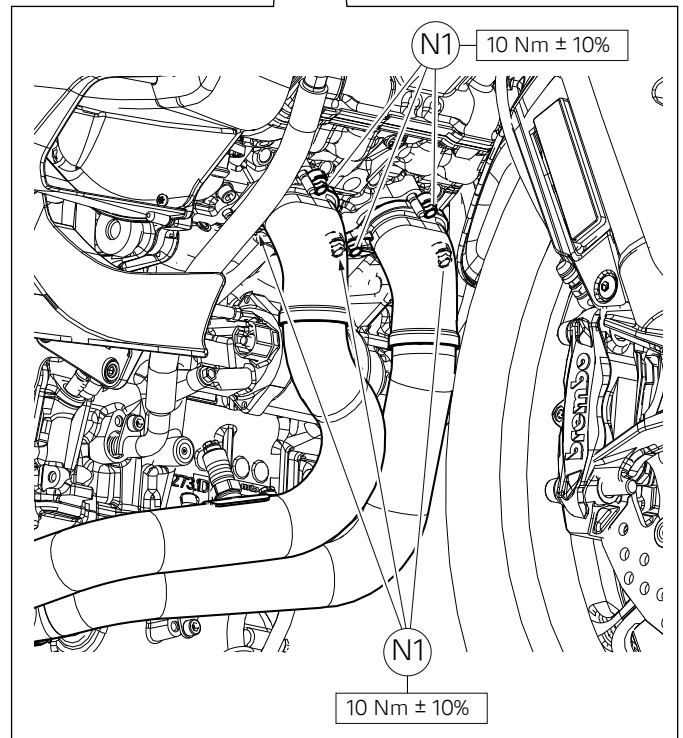
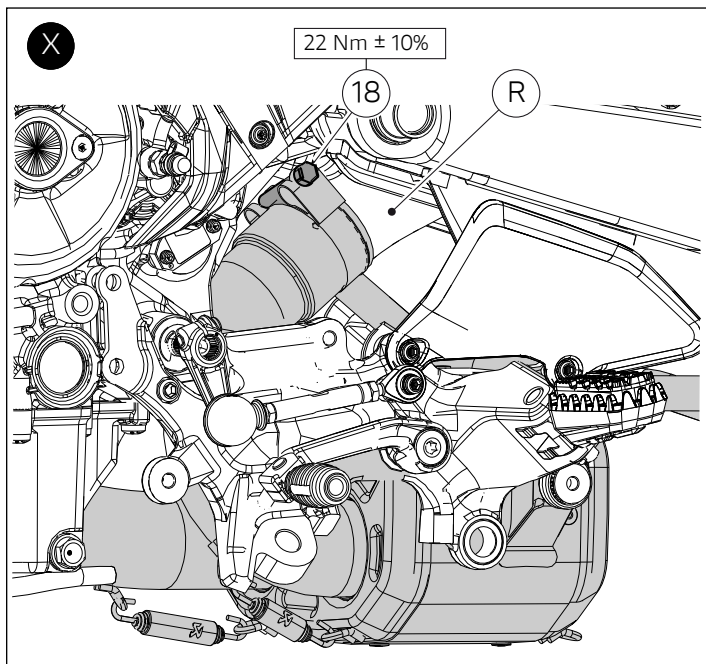
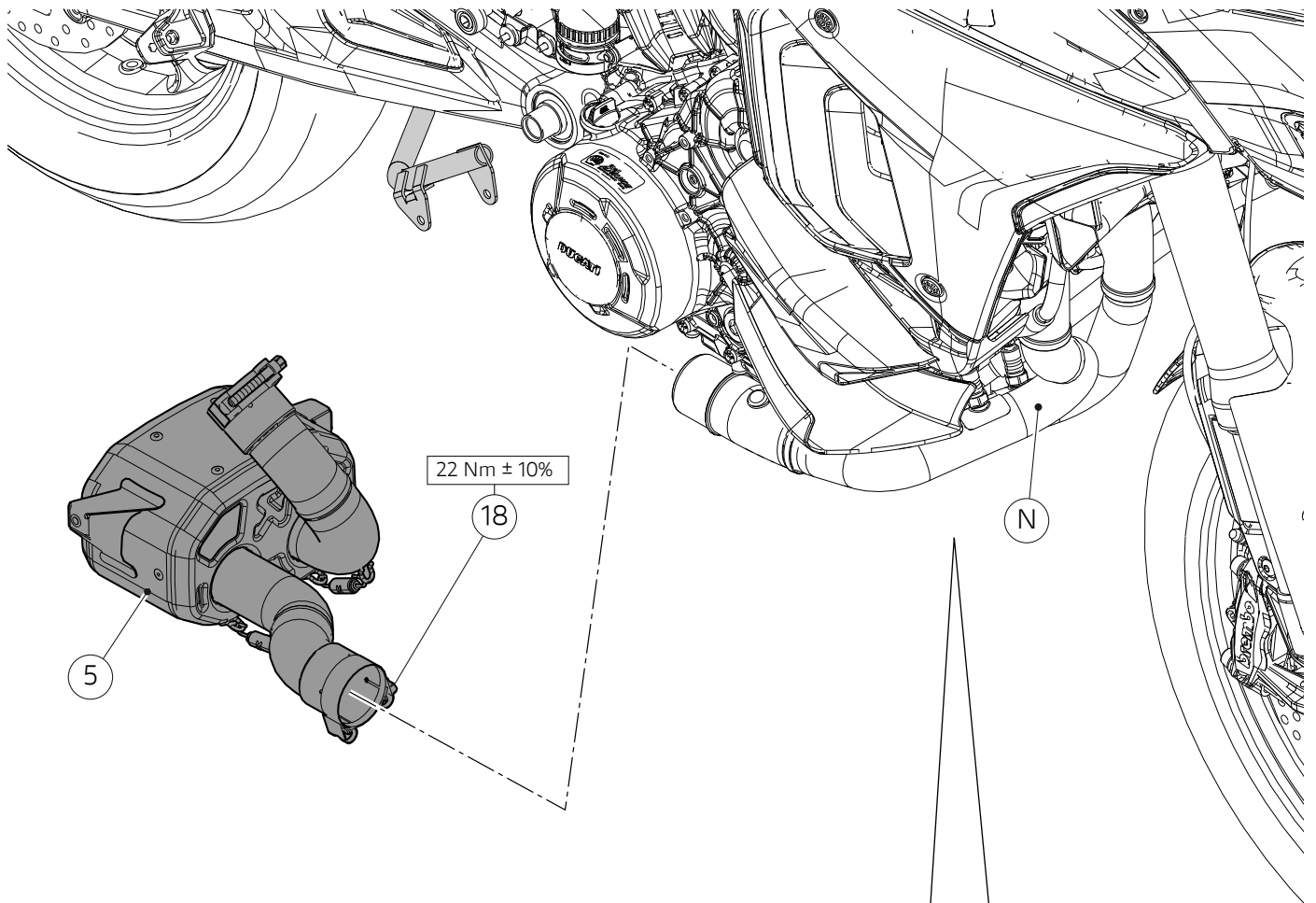
Premontare le n.2 clip (10) sul collettore anteriore silenziatore (6).

Premontare le n.2 fascette (18) sul secondario bancata anteriore (3) e sul secondario bancata posteriore (4), orientandole come mostrato in figura. Inserire il secondario bancata anteriore (3) nel risonatore (5). Inserire il secondario bancata posteriore (4) nel risonatore (5). Tramite un tiramolle commerciale, montare le n.2 molle (15).

### Pre-fitting the racing exhaust kit

Pre-fit no.2 clips (10) on silencer front manifold (6).

Pre-fit no.2 clamps (18) on the front bank secondary pipe (3) and rear bank secondary pipe (4), aiming them as shown in the figure. Insert the front bank secondary pipe (3) into the resonator (5). Insert the rear bank secondary pipe (4) into the resonator (5). Use a spring puller available on the market to fit no.2 springs (15).





### Montaggio kit scarico racing

Accoppiare il gruppo risonatore (5) precedentemente assemblato ai primari della bancata anteriore (N). Applicare un sottile strato di grasso ramato sul filetto dei perni e dei n.6 dadi (N1). Impuntare i n.6 dadi (N1).

Accoppiare, sulla parte posteriore, il gruppo risonatore (5) con i primari della bancata posteriore (R).

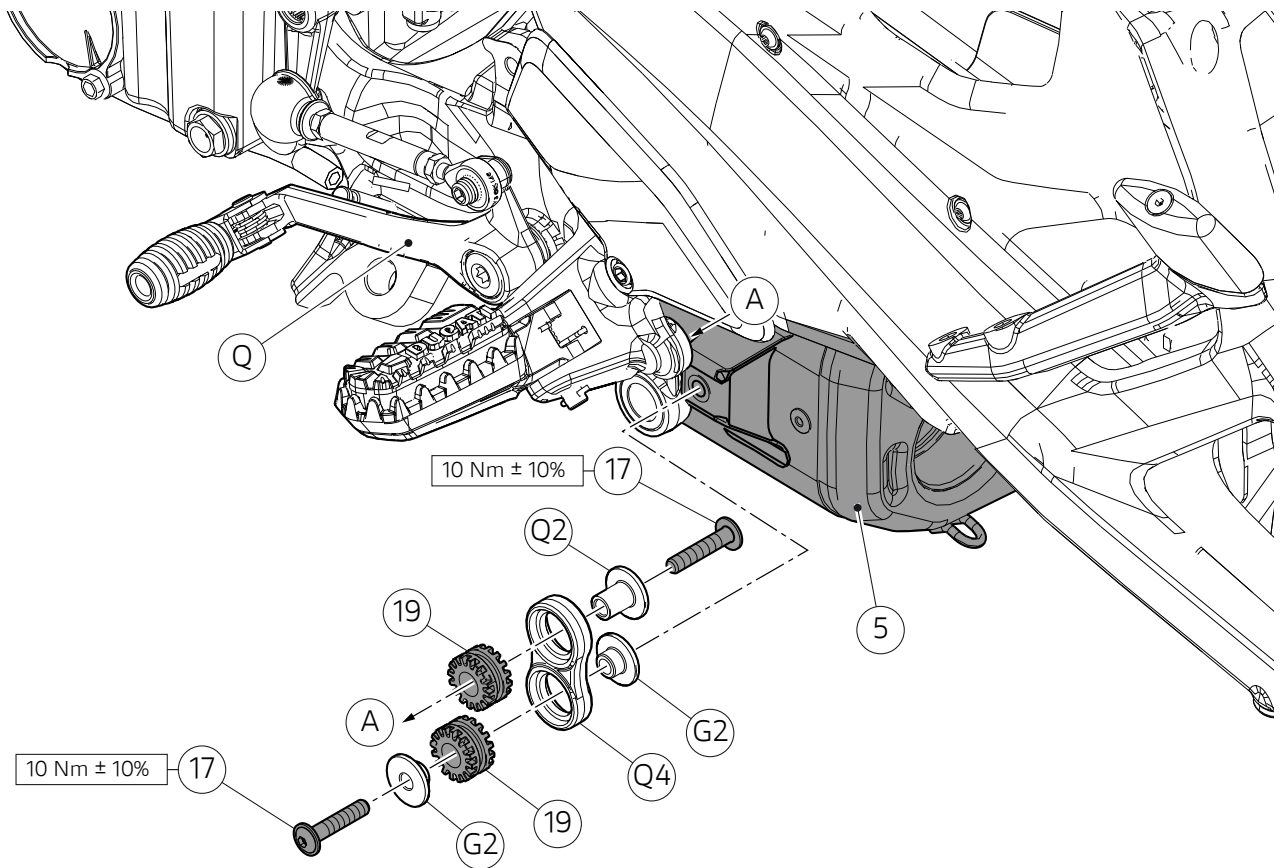
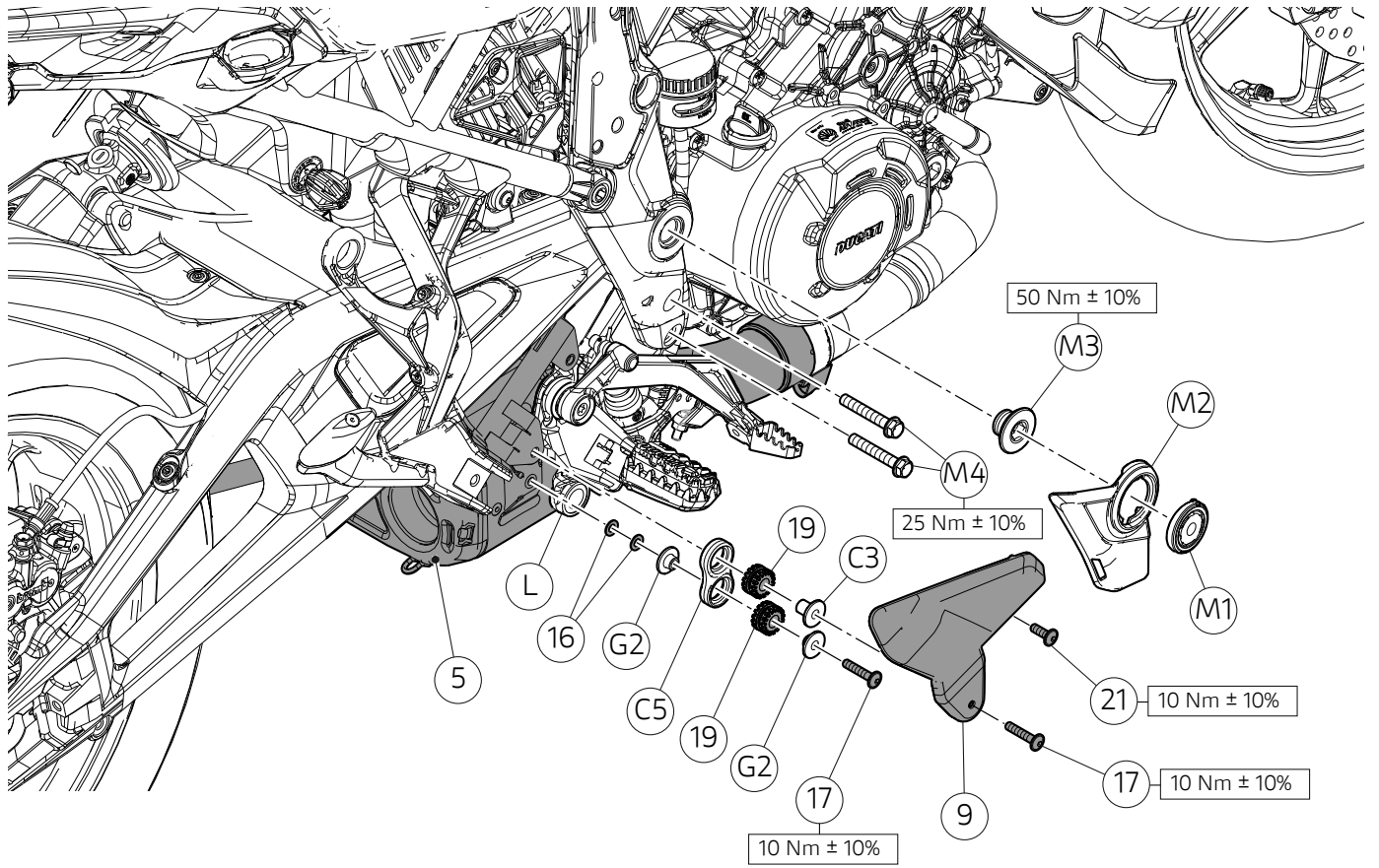
Serrare le n.2 fascette (18) alla coppia indicata. Serrare i n.6 dadi (N1) alla coppia indicata.

### Fitting the racing exhaust kit

Couple the previously-fitted resonator assembly (5) to the front bank primary pipes (N). Apply a thin layer of copper grease on the thread of the pins and no.6 nuts (N1). Start the no. 6 nuts (N1).

On the rear side, couple the resonator unit (5) with the primary pipes of the rear bank (R).

Tighten the no. 2 clamps (18) to the specified torque. Tighten the no.6 nuts (N1) to the specified torque.



Operando sul lato destro del motoveicolo, riposizionare il gruppo piastra portapedana destro (L) ed impuntare le n.2 viti originali (M4). Impuntare la vite speciale originale (M3). Serrare le n.2 viti (M4) e la vite speciale (M3) alle coppi indicate.

Rimontare il paracalore originale (M2) e ripristinare il tappo originale (M1).

Inserire i n.2 gommini (19) nella staffa originale (C5). Inserire sul foro inferiore della staffa (C5) i n.2 distanziali originali (G2) e nel foro superiore il distanziale originale (C3), orientandoli come mostrato in figura.

Posizionare la staffa (C5) sul gruppo risonatore (5) antepo- nendo le n.2 rondelle (16). Fissare la staffa (C5) al gruppo risonatore (5) impuntando n.1 vite (17).

Posizionare il paratacchi (9) sul gruppo piastra portapedana (L) ed impuntare la vite (17) e la vite (21). Serrare le n.2 viti (17) e la vite (21) alla coppia indicata.

Operando sul lato sinistro del motoveicolo, inserire i n.2 gommini (19) sulla staffa originale (Q4). Inserire sul foro inferiore della staffa (Q4) i n.2 distanziali originali (G2) e nel foro superiore il distanziale originale (Q2), orientandoli come mostrato in figura.

Posizionare la staffa (Q4) sul gruppo risonatore (5). Fissare la staffa (Q4) al gruppo risonatore (5) impuntando n.1 vite (17).

Fissare la staffa (Q4) al gruppo piastra portapedana (Q) impuntanto dal lato interno la vite (17). Serrare le n.2 viti (17) alla coppia indicata.

Working on motorcycle RH side, place the RH footpeg holder plate unit (L) and start no.2 original screws (M4). Start the original special screw (M3). Tighten the 2 screws (M4) and the special screw (M3) to the specified torque values.

Refit the original heat guard (M2) and reinstall the original plug (M1).

Fit no.2 rubber elements (19) in the original bracket (C5). Insert no.2 original spacers (G2) in the lower hole of the bracket (C5) and the original spacer (C3) in the upper hole, aiming them as shown in the figure.

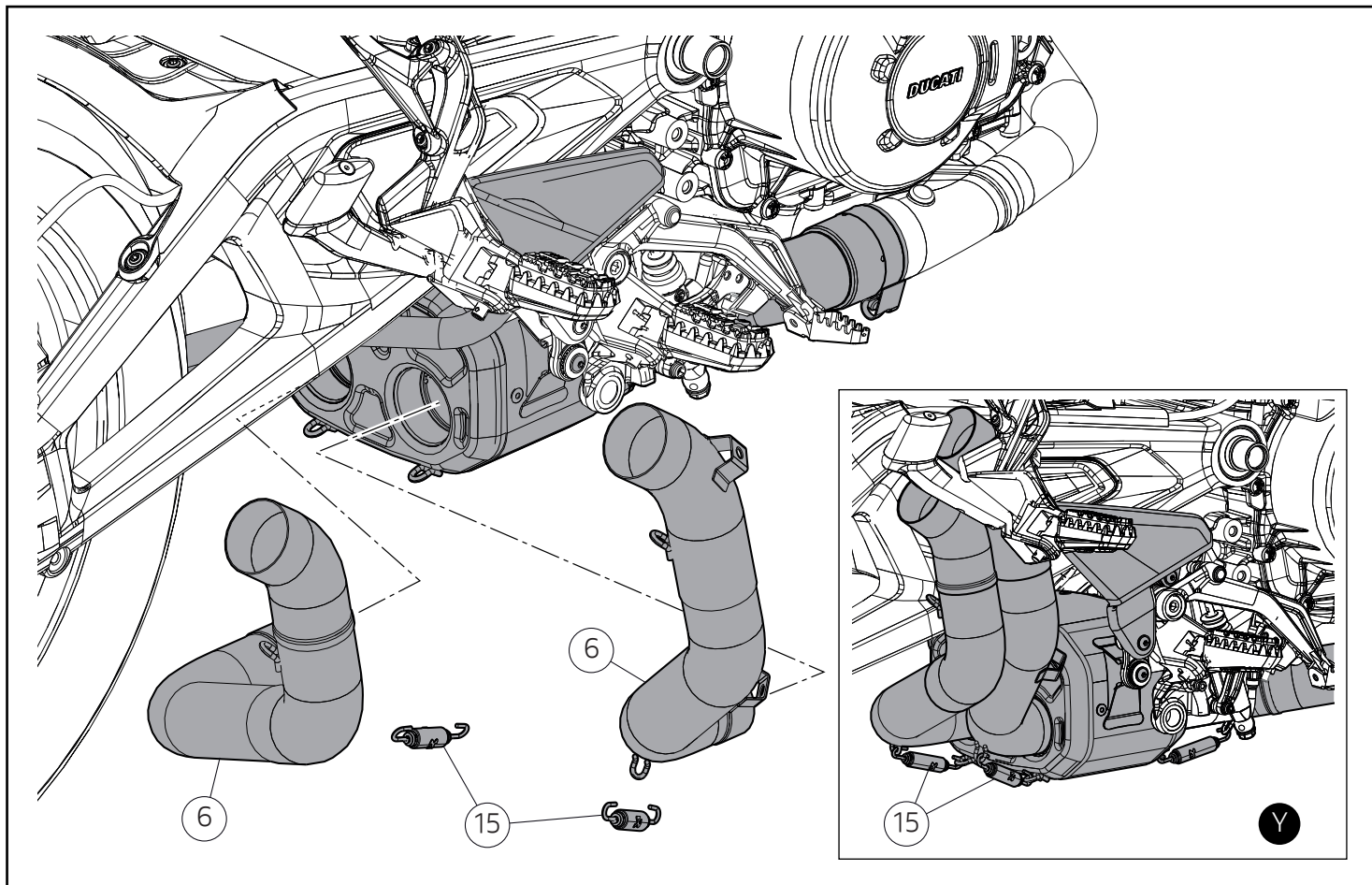
Position the bracket (C5) on the resonator unit (5) by placing first the no.2 washers (16). Fix bracket (C5) to the resonator unit (5) by starting no.1 screw (17).

Position heel guard (9) on footpeg holder plate unit (L) and start the screw (17) and screw (21). Tighten no. 2 screws (17) and screw (21) to the specified torque.

Working on motorcycle left-hand side, insert no.2 rubber elements (19) on original bracket (Q4). Insert no.2 original spacers (Q4) in the lower hole of the bracket (G2) and the original spacer (Q2) in the upper hole, aiming them as shown in the figure.

Position bracket (Q4) on resonator unit (5). Fix bracket (Q4) to the resonator unit (5) by starting no.1 screw (17).

Secure the bracket (Q4) to the footpeg holder plate unit (Q) by starting the screw (17) on the inside. Tighten no.2 screws (17) to the specified torque.

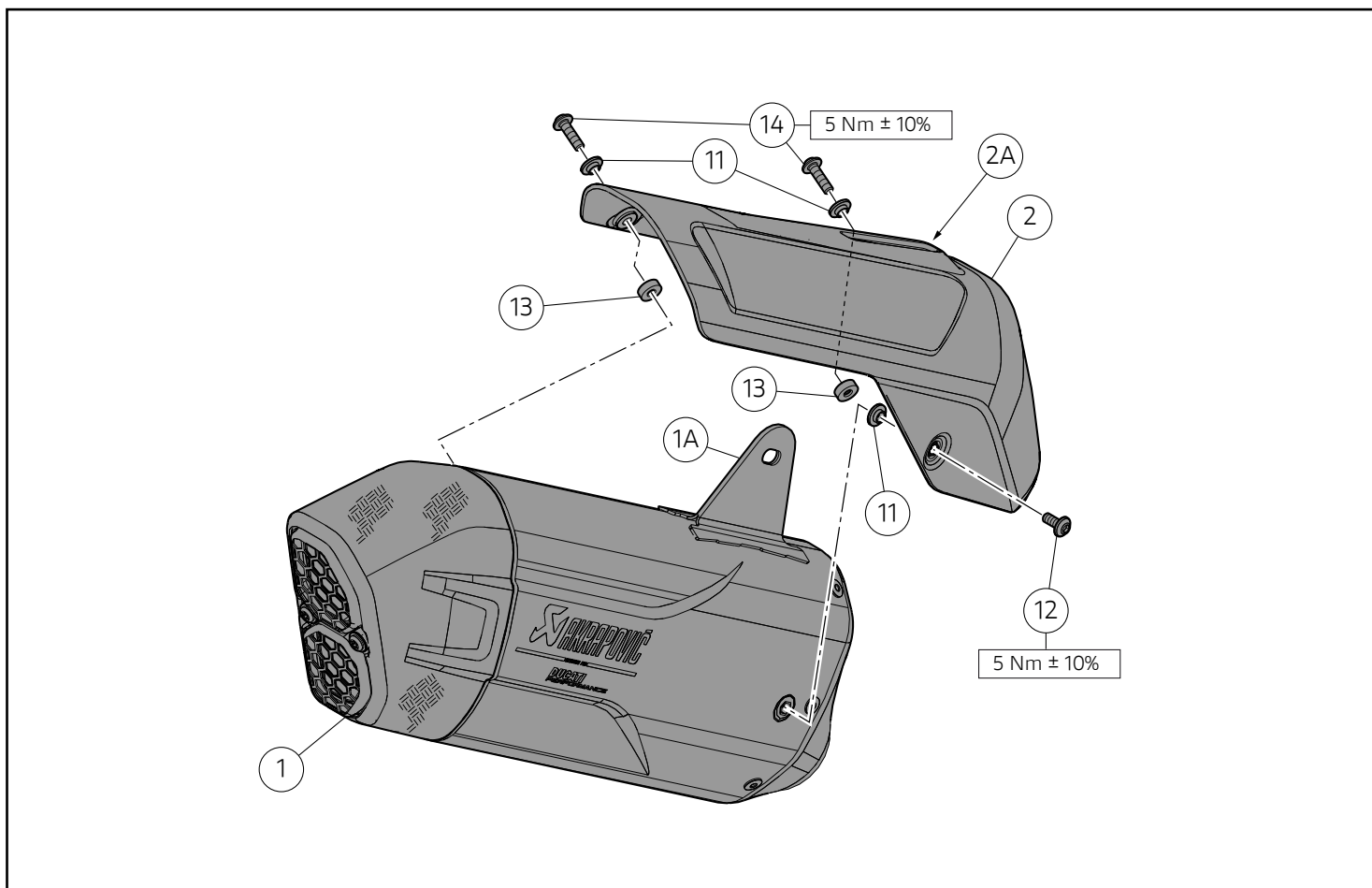


Inserire il collettore anteriore silenziatore (6) e il collettore posteriore silenziatore (7) nel gruppo risonatore (5) appena installato.

Portare a battuta il collettore (6) e il collettore (7) e, fissarli montando le n.2 molle (15) con un tiramolle commerciale, come mostrato nel riquadro (Y).

Insert the silencer front manifold (6) and the silencer rear manifold (7) into the newly installed resonator unit (5).

Bring the manifold (6) and manifold (7) fully home and secure them by fitting the no.2 springs (15) with a spring puller commonly available on the market, as shown in the box (Y).

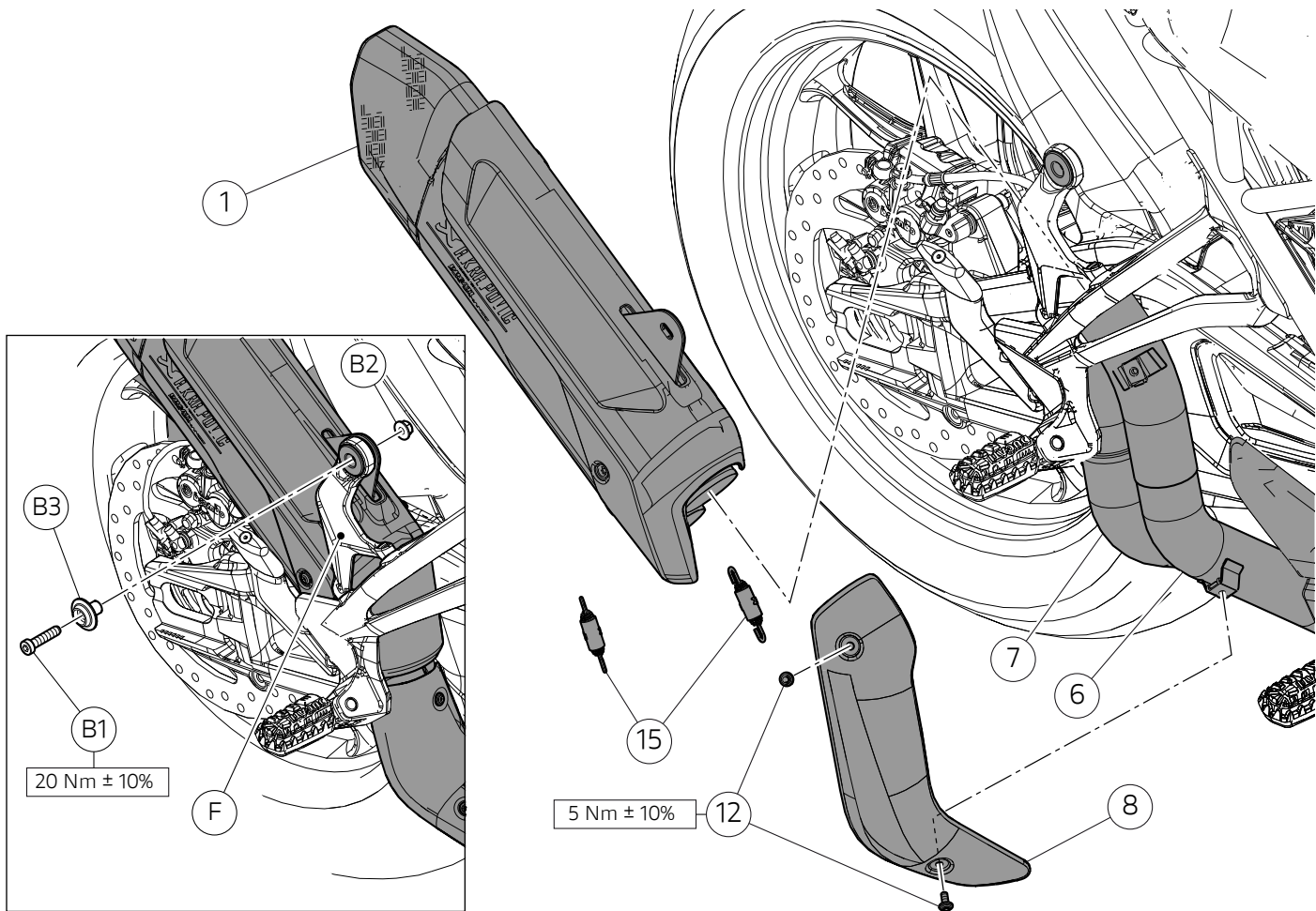
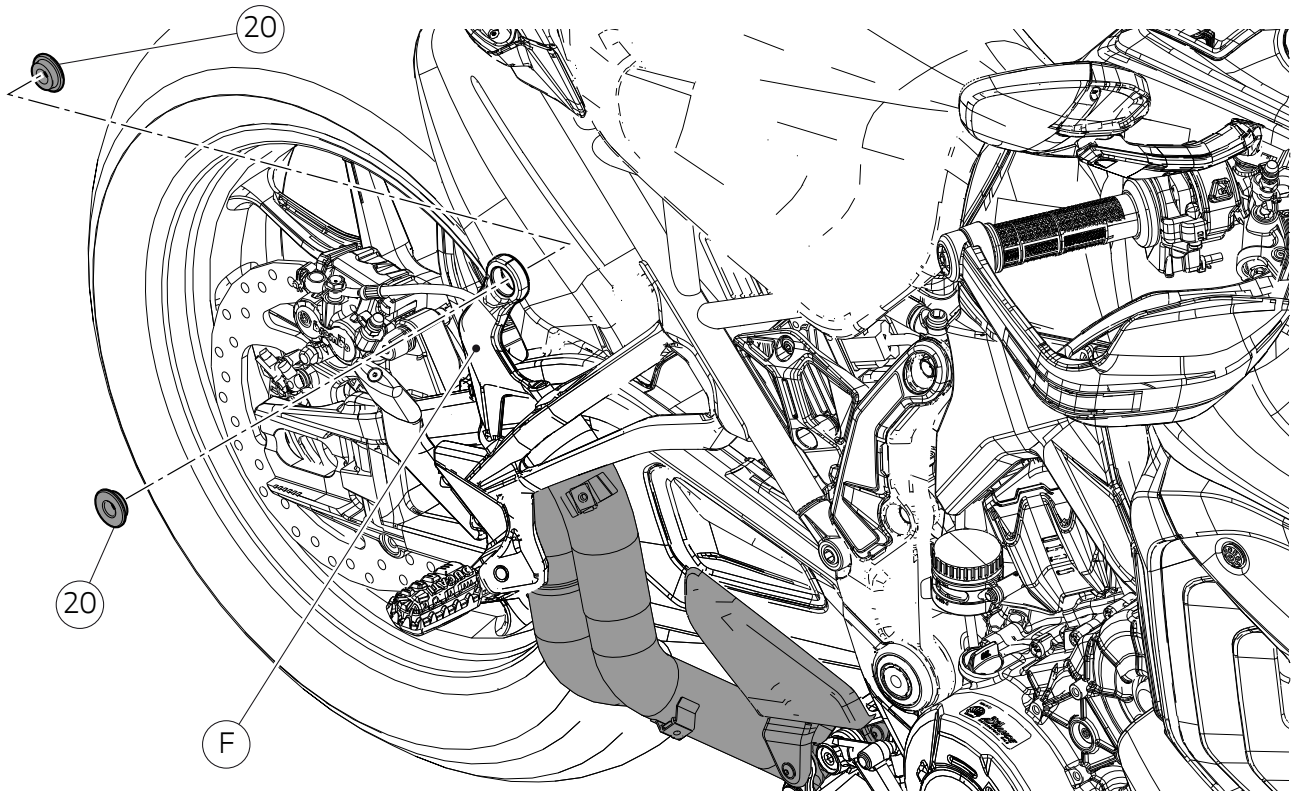


### Premontaggio dei paracalore

Inserire n.2 distanziali con collare (11) sul filetto delle n.2 viti (14), orientandoli come mostrato in figura. Applicare un sottile strato di CUPRUM 320 sul filetto delle n.2 viti (14) e sul filetto della vite (12). Inserire le n.2 viti (14) dal lato esterno del paracalore (2) ed inserire dal lato interno, sul filetto delle n.2 viti (14) i n. 2 distanziali (13), come mostrato in figura. Inserire la vite (12) dal lato esterno del paracalore (2) ed inserire dal lato interno, sul filetto della vite (6) il distanziale (11), orientandolo come mostrato in figura. Posizionare il paracalore (2) sul silenziatore (1), dall'alto, inserendo la staffa (1A) nell'asola (2A). Impuntare le n.2 viti (14) e la vite (12). Serrare le n.2 viti (14) e la vite (12) alla coppia indicata.

### Pre-fitting the heat guards

Insert no.2 spacers with collar (11) on the thread of no.2 screws (14), aiming them as shown in the figure. Apply a thin layer of CUPRUM 320 on the thread of no.2 screws (14) and on the thread of screw (12). Insert no.2 screws (14) from the outside of the heat guard (2) and insert no.4 washers (4) on the thread of no.2 screws (14) and no.2 spacers (13) from the inside, as shown in the figure. Insert the screw (12) from the outside of the heat guard (2) and insert the spacer (11) on the thread of the screw (6) as shown in the figure. Position the heat guard (2) on the silencer (1) from above and insert the bracket (1A) in the slot (2A). Start no.2 screws (14) and screw (12). Tighten no. 2 screws (14) and screw (12) to the specified torque.



## Montaggio silenziatore

Montare i n.2 gommini (20) sulla staffa (F), orientandoli come mostrato in figura.

Calzare il silenziatore (1) nel collettore (6) e nel collettore (7), avendo cura di posizionare la staffa (1A) nella parte interna della staffa (F) e fissarlo montando le n.2 molle (15) utilizzando un tiramolle commerciale. Inserire il distanziale originale (B1) ed inserire la vite originale (B3), avvitando sul lato opposto il dado originale (B2). Serrare la vite (B1) alla coppia indicata, mantenedo dal lato opposto il dado (B2).

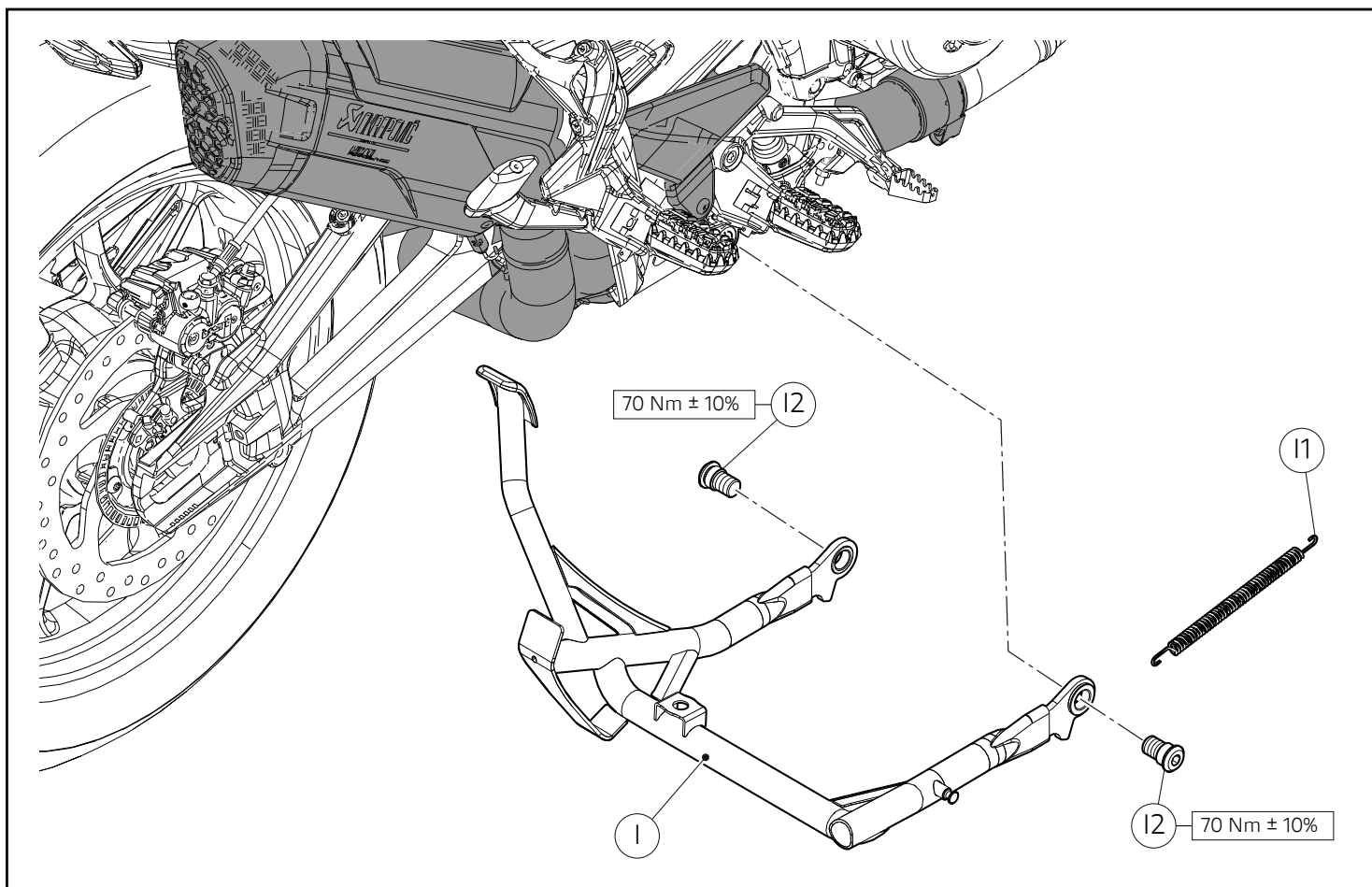
Montare il paracalore (8) sul collettore (6), come mostrato in figura. Impuntare le n.2 viti (12) e serrare alla coppia indicata.

## Silencer assembly

Fit no.2 rubber elements (20) on the bracket (F), aiming them as shown in the figure.

Fit the silencer (1) in the manifold (6) and in the manifold (7), taking care to position the bracket (1A) on the inside of the bracket (F) and secure it by fitting no.2 springs (15), using a spring puller commonly available on the market. Insert the original spacer (B1) and the original screw (B3), screwing the original nut (B2) on the opposite side. Tighten screw (B1) to the specified torque, while holding nut (B2) on the opposite side.

Fit the heat guard (8) on the manifold (6), as shown in the figure. Start no.2 screws (12) and tighten them to the specified torque.



### Rimontaggio cavalletto centrale

#### Note

Solo per i modelli Multistrada V4 versioni Travel, Travel & Radar e Full, è necessario ripristinare il cavalletto centrale.

Applicare un sottile strato di frenafili sul filetto delle n.2 viti originali (12). Riposizionare il cavalletto centrale (1) nella sua posizione originale ed impuntare le n.2 viti (12). Serrare le n.2 viti (12) alla coppia indicata.

Ripristinare con un tiramolle commerciale la molla originale (11).

### Refitting the central stand

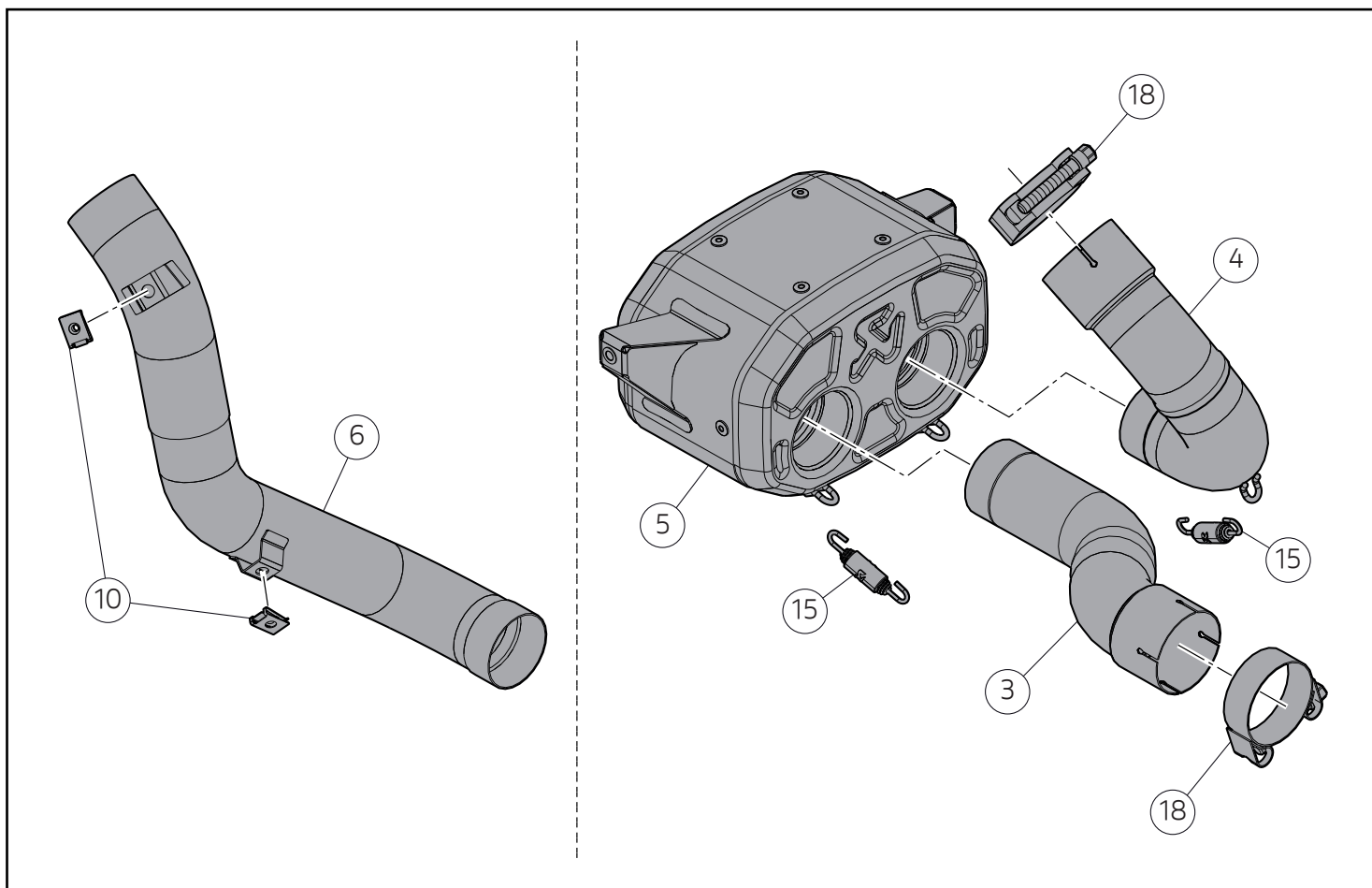
#### Notes

The central stand must be reinstalled only for Multistrada V4 models in the Travel, Travel & Radar and Full versions.

Apply a thin layer of threadlocker on the thread of no.2 original screws (12). Reposition the central stand (1) in its original position and start no.2 screws (12). Tighten the no.2 screws (12) to the specified torque.

Reinstall the original spring (11) with a commercial spring puller.





### Montaggio kit per versioni senza cavalletto centrale

#### ● Importante

Verificare, prima del montaggio, che tutti i componenti risultino puliti e in perfetto stato. Adottare tutte le precauzioni necessarie per evitare di danneggiare qualsiasi parte nella quale ci si trova ad operare.

#### Premontaggio kit scarico racing

Premontare le n.2 clip (10) sul collettore anteriore silenziatore (6).

Premontare le n.2 fascette (18) sul secondario bancata anteriore (3) e sul secondario bancata posteriore (4), orientandole come mostrato in figura. Inserire il secondario bancata anteriore (3) nel risonatore (5). Inserire il secondario bancata posteriore (4) nel risonatore (5). Tramite un tiramolle commerciale, montare le n.2 molle (15).

### Installing the kit for versions without central stand

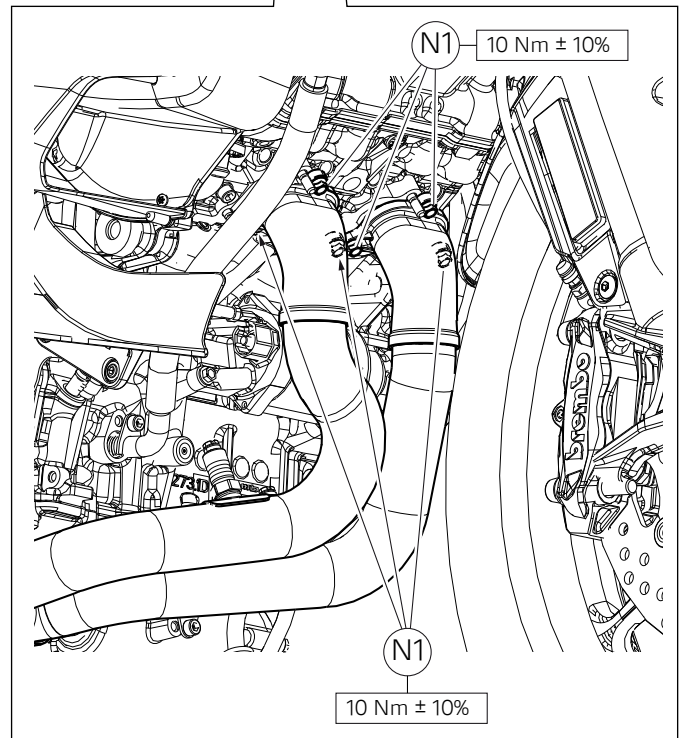
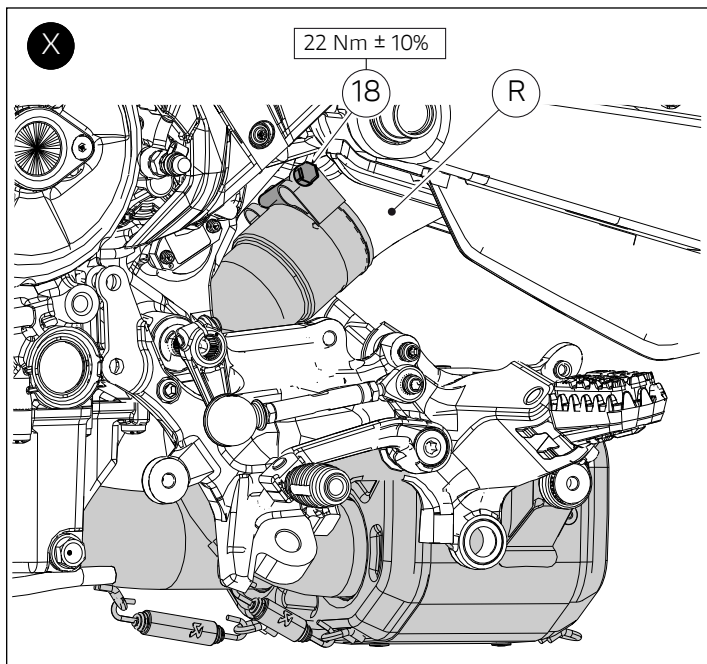
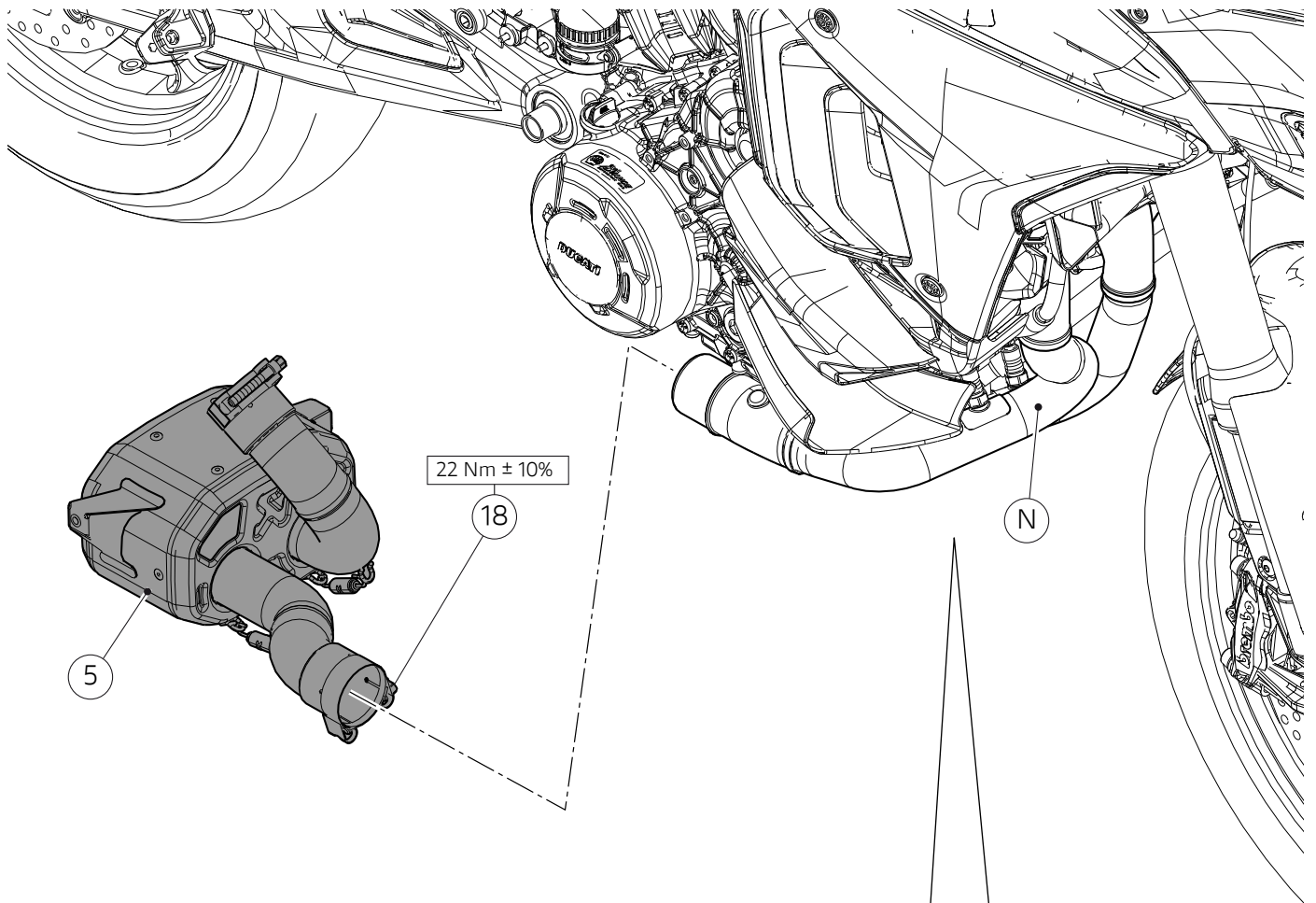
#### ● Important

Before assembly, make sure that all parts are clean and in perfect conditions. Take all the necessary measures to avoid damaging any part you are working on.

#### Pre-fitting the racing exhaust kit

Pre-fit no.2 clips (10) on silencer front manifold (6).

Pre-fit no.2 clamps (18) on the front bank secondary pipe (3) and rear bank secondary pipe (4), aiming them as shown in the figure. Insert the front bank secondary pipe (3) into the resonator (5). Insert the rear bank secondary pipe (4) into the resonator (5). Use a spring puller available on the market to fit no.2 springs (15).



### Montaggio kit scarico racing

Accoppiare il gruppo risonatore (5) precedentemente assemblato ai primari della bancata anteriore (N). Applicare un sottile strato di grasso ramato sul filetto dei perni e dei n.6 dadi (N1). Impuntare i n.6 dadi (N1).

Accoppiare, sulla parte posteriore, il gruppo risonatore (5) con i primari della bancata posteriore (R).

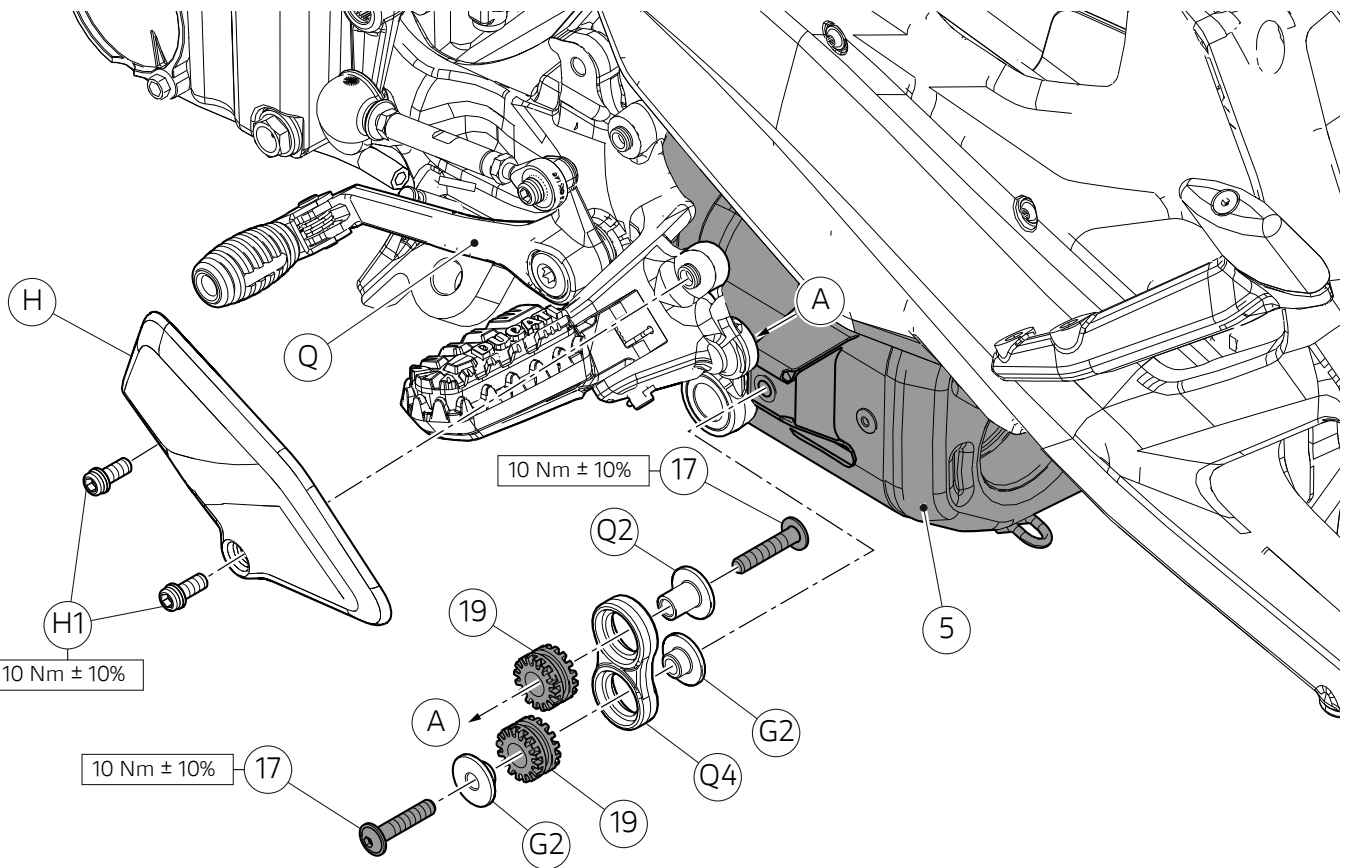
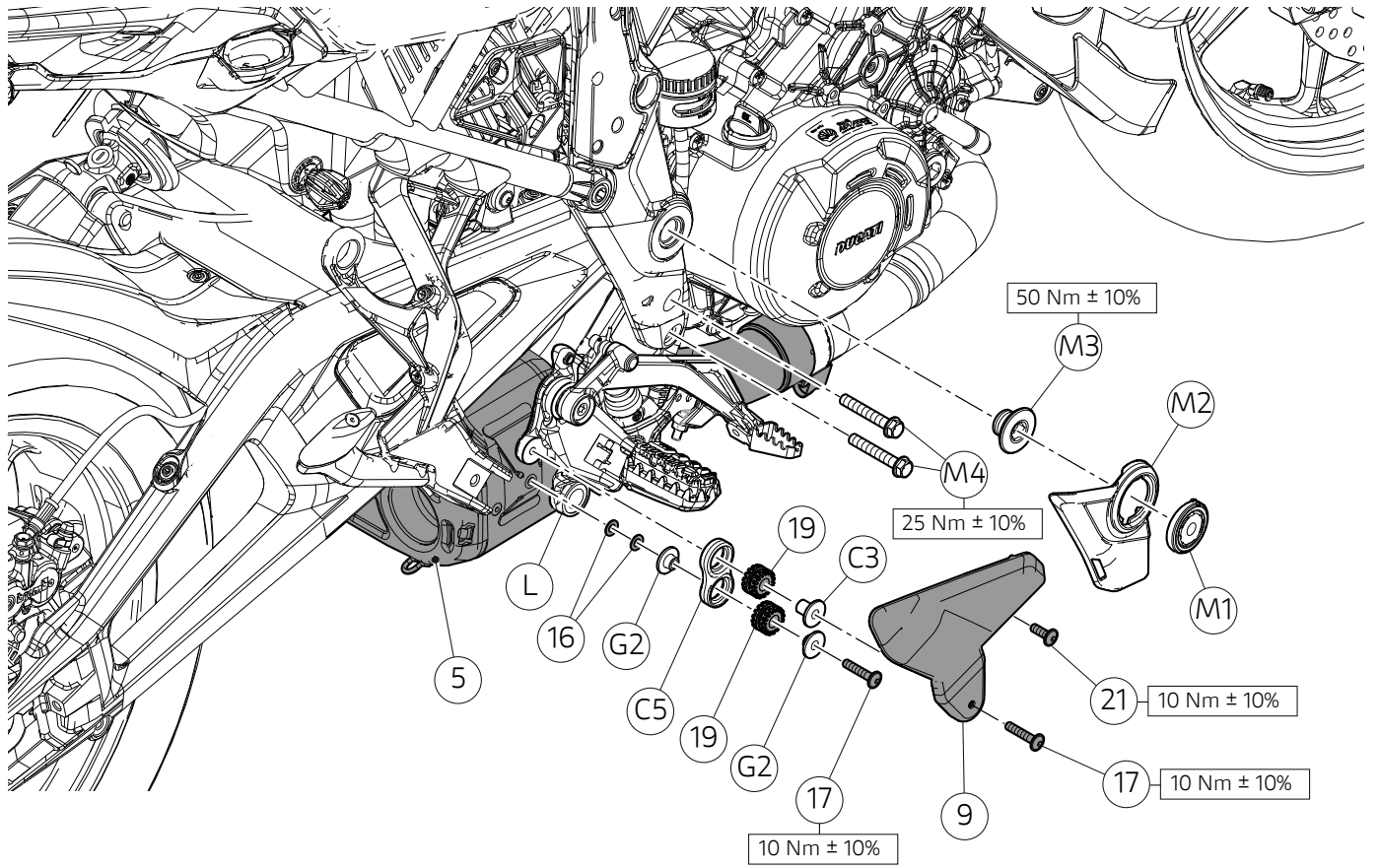
Serrare le n.2 fascette (18) alla coppia indicata. Serrare i n.6 dadi (N1) alla coppia indicata.

### Fitting the racing exhaust kit

Couple the previously-fitted resonator assembly (5) to the front bank primary pipes (N). Apply a thin layer of copper grease on the thread of the pins and no.6 nuts (N1). Start the no. 6 nuts (N1).

On the rear side, couple the resonator unit (5) with the primary pipes of the rear bank (R).

Tighten the no. 2 clamps (18) to the specified torque. Tighten the no.6 nuts (N1) to the specified torque.



Operando sul lato destro del motoveicolo, riposizionare il gruppo piastra portapedana destro (L) ed impuntare le n.2 viti originali (M4). Impuntare la vite speciale originale (M3). Serrare le n.2 viti (M4) e la vite speciale (M3) alle coppi indicate.

Rimontare il paracalore originale (M2) e ripristinare il tappo originale (M1).

Inserire i n.2 gommini (19) nella staffa originale (C5). Inserire sul foro inferiore della staffa (C5) i n.2 distanziali originali (G2) e nel foro superiore il distanziale originale (C3), orientandoli come mostrato in figura.

Posizionare la staffa (C5) sul gruppo risonatore (5) antepo- nendo le n.2 rondelle (16). Fissare la staffa (C5) al gruppo risonatore (5) impuntando n.1 vite (17).

Posizionare il paratacchi (9) sul gruppo piastra portapedana (L) ed impuntare la vite (17) e la vite (21). Serrare le n.2 viti (17) e la vite (21) alla coppia indicata.

Operando sul lato sinistro del motoveicolo, inserire i n.2 gommini (19) sulla staffa originale (Q4). Inserire sul foro inferiore della staffa (Q4) i n.2 distanziali originali (G2) e nel foro superiore il distanziale originale (Q2), orientandoli come mostrato in figura.

Posizionare la staffa (Q4) sul gruppo risonatore (5). Fissare la staffa (Q4) al gruppo risonatore (5) impuntando n.1 vite (17).

Fissare la staffa (Q4) al gruppo piastra portapedana (Q) impuntanto dal lato interno la vite (17). Serrare le n.2 viti (17) alla coppia indicata.

Posizionare il paratacchi originale (H) sul gruppo piastra portapedana sinistra (Q) ed impuntare le n.2 viti originali (H1). Serrare le n.2 viti (H1) alla coppia indicata.

Working on motorcycle RH side, place the RH footpeg holder plate unit (L) and start no.2 original screws (M4). Start the original special screw (M3). Tighten the 2 screws (M4) and the special screw (M3) to the specified torque values.

Refit the original heat guard (M2) and reinstall the original plug (M1).

Fit no.2 rubber elements (19) in the original bracket (C5). Insert no.2 original spacers (G2) in the lower hole of the bracket (C5) and the original spacer (C3) in the upper hole, aiming them as shown in the figure.

Position the bracket (C5) on the resonator unit (5) by placing first the no.2 washers (16). Fix bracket (C5) to the resonator unit (5) by starting no.1 screw (17).

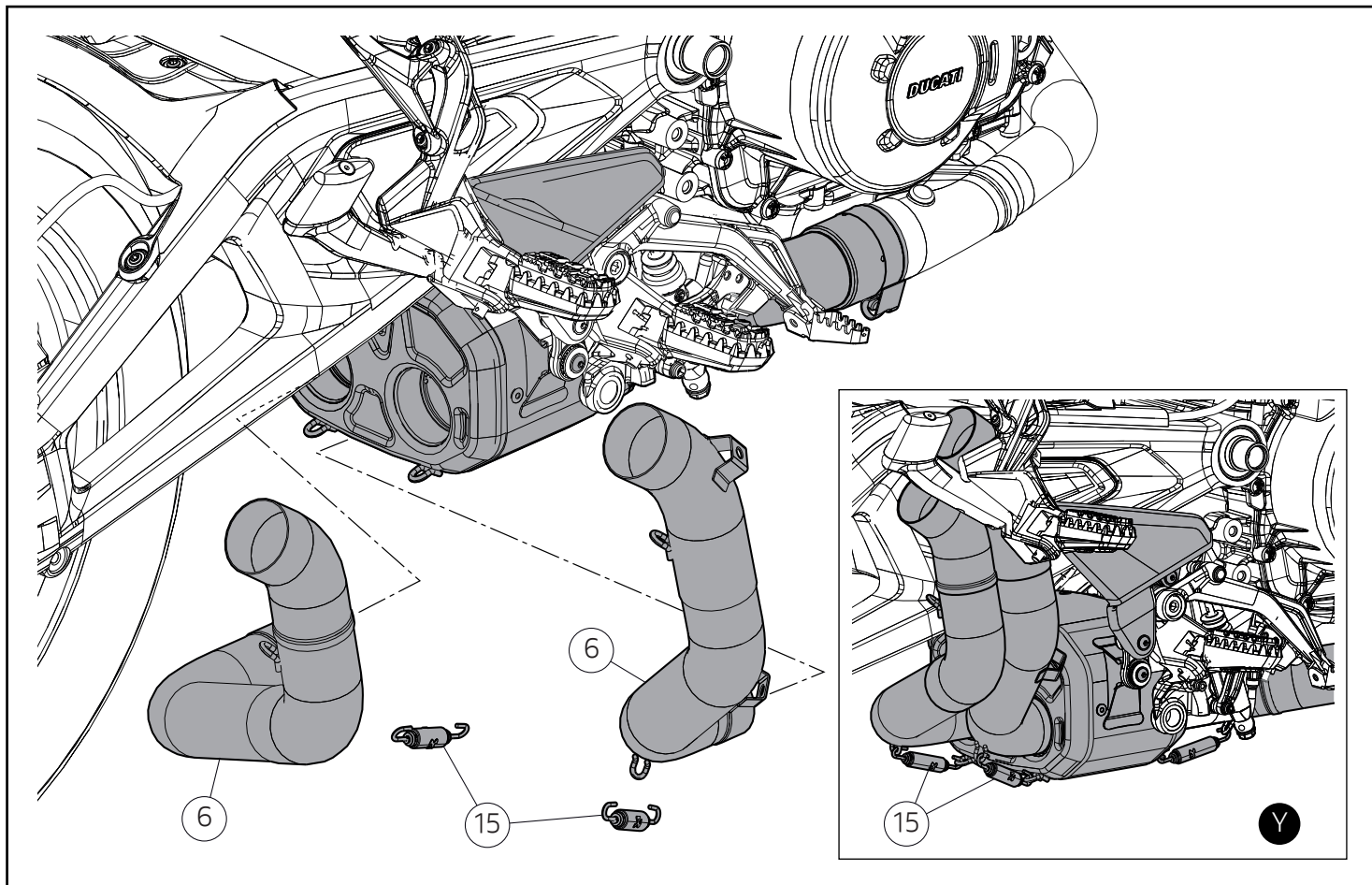
Position heel guard (9) on footpeg holder plate unit (L) and start the screw (17) and screw (21). Tighten no. 2 screws (17) and screw (21) to the specified torque.

Working on motorcycle left-hand side, insert no.2 rubber elements (19) on original bracket (Q4). Insert no.2 original spacers (G2) in the lower hole of the bracket (G2) and the original spacer (Q2) in the upper hole, aiming them as shown in the figure.

Position bracket (Q4) on resonator unit (5). Fix bracket (Q4) to the resonator unit (5) by starting no.1 screw (17).

Secure the bracket (Q4) to the footpeg holder plate unit (Q) by starting the screw (17) on the inside. Tighten no.2 screws (17) to the specified torque.

Position the original heel guard (H) on the LH footpeg holder plate unit (Q) and start no. 2 original screws (H1). Tighten no.2 screws (H1) to the specified torque.

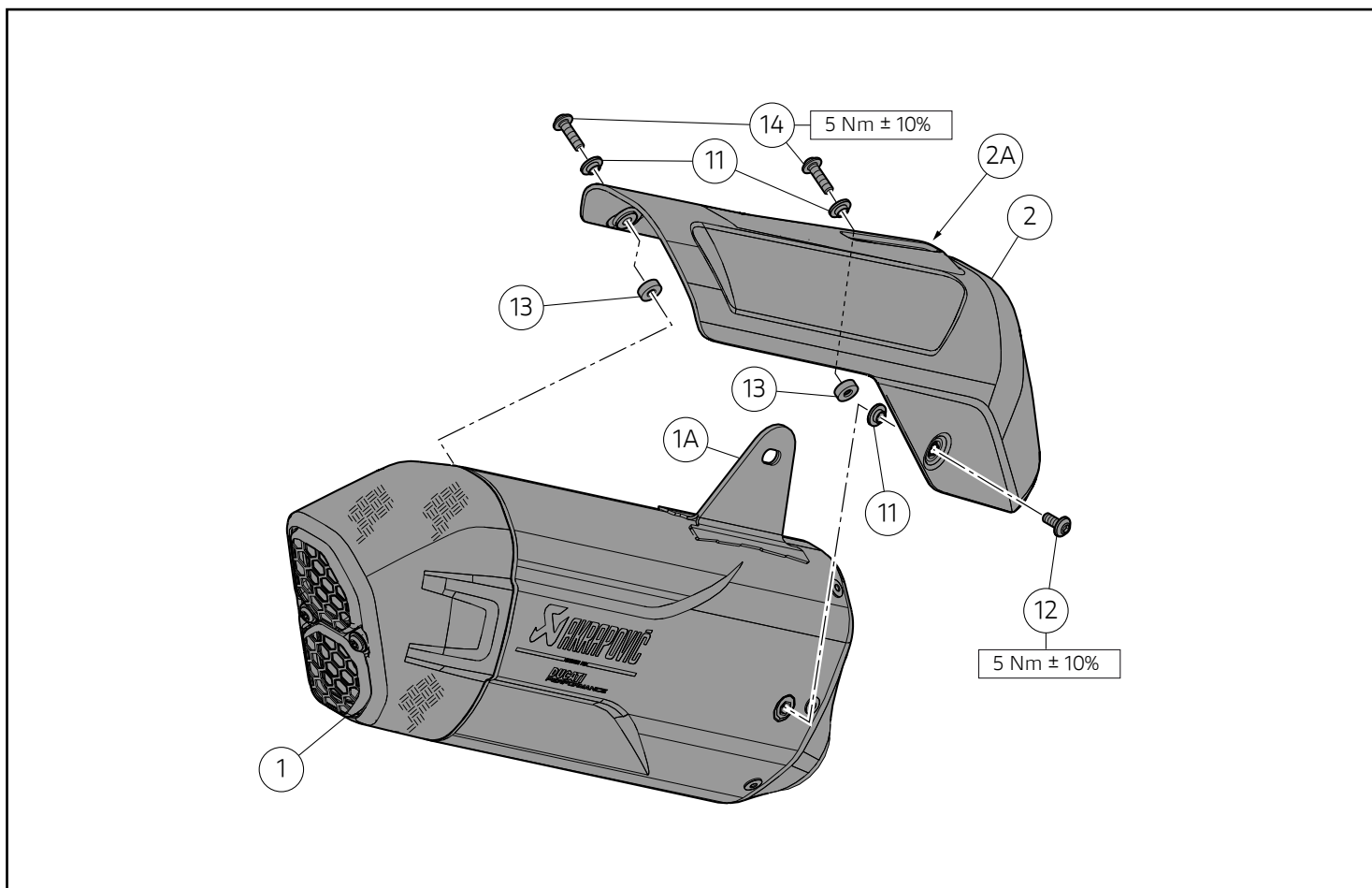


Inserire il collettore anteriore silenziatore (6) e il collettore posteriore silenziatore (7) nel gruppo risonatore (5) appena installato.

Portare a battuta il collettore (6) e il collettore (7) e, fissarli montando le n.2 molle (15) con un tiramolle commerciale, come mostrato nel riquadro (Y).

Insert the silencer front manifold (6) and the silencer rear manifold (7) into the newly installed resonator unit (5).

Bring the manifold (6) and manifold (7) fully home and secure them by fitting the no.2 springs (15) with a spring puller commonly available on the market, as shown in the box (Y).

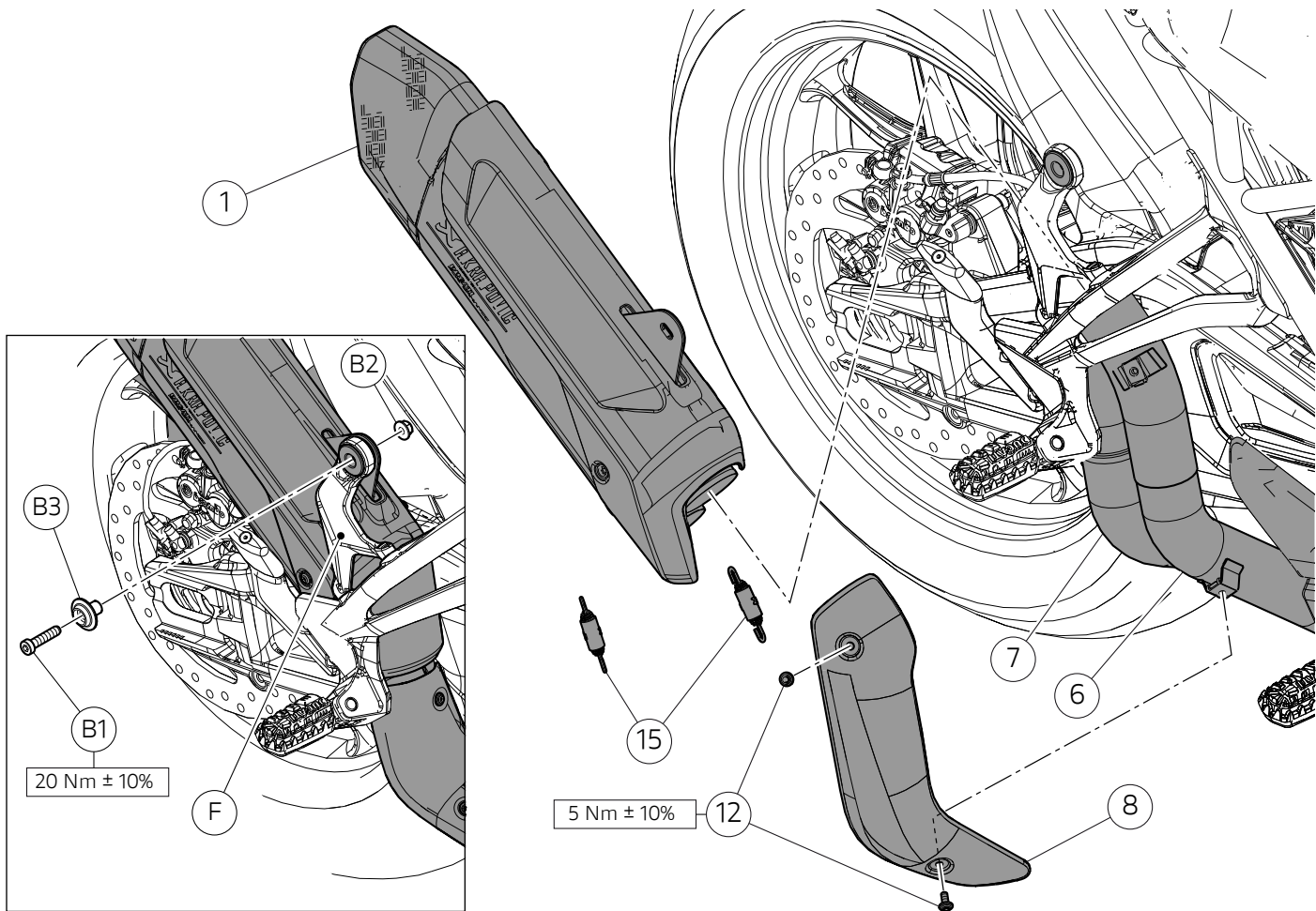
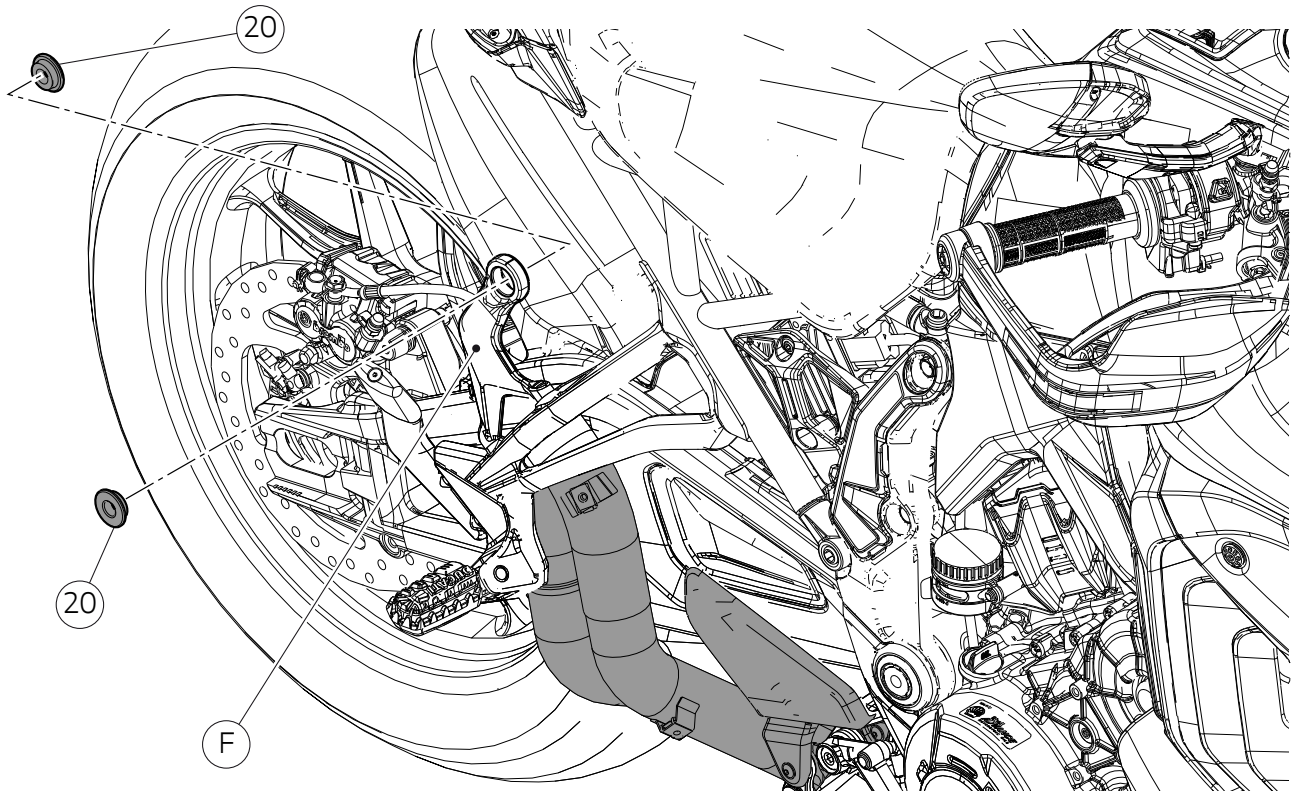


### Premontaggio dei paracalore

Inserire n.2 distanziali con collare (11) sul filetto delle n.2 viti (14), orientandoli come mostrato in figura. Applicare un sottile strato di CUPRUM 320 sul filetto delle n.2 viti (14) e sul filetto della vite (12). Inserire le n.2 viti (14) dal lato esterno del paracalore (2) ed inserire dal lato interno, sul filetto delle n.2 viti (14) i n. 2 distanziali (13), come mostrato in figura. Inserire la vite (12) dal lato esterno del paracalore (2) ed inserire dal lato interno, sul filetto della vite (6) il distanziale (11), orientandolo come mostrato in figura. Posizionare il paracalore (2) sul silenziatore (1), dall'alto, inserendo la staffa (1A) nell'asola (2A). Impuntare le n.2 viti (14) e la vite (12). Serrare le n.2 viti (14) e la vite (12) alla coppia indicata.

### Pre-fitting the heat guards

Insert no.2 spacers with collar (11) on the thread of no.2 screws (14), aiming them as shown in the figure. Apply a thin layer of CUPRUM 320 on the thread of no.2 screws (14) and on the thread of screw (12). Insert no.2 screws (14) from the outside of the heat guard (2) and insert no.4 washers (4) on the thread of no.2 screws (14) and no.2 spacers (13) from the inside, as shown in the figure. Insert the screw (12) from the outside of the heat guard (2) and insert the spacer (11) on the thread of the screw (6) as shown in the figure. Position the heat guard (2) on the silencer (1) from above and insert the bracket (1A) in the slot (2A). Start no.2 screws (14) and screw (12). Tighten no. 2 screws (14) and screw (12) to the specified torque.





## Montaggio silenziatore

Montare i n.2 gommini (20) sulla staffa (F), orientandoli come mostrato in figura.

Calzare il silenziatore (1) nel collettore (6) e nel collettore (7), avendo cura di posizionare la staffa (1A) nella parte interna della staffa (F) e fissarlo montando le n.2 molle (15) utilizzando un tiramolle commerciale. Inserire il distanziale originale (B1) ed inserire la vite originale (B3), avvitando sul lato opposto il dado originale (B2). Serrare la vite (B1) alla coppia indicata, mantenedo dal lato opposto il dado (B2).

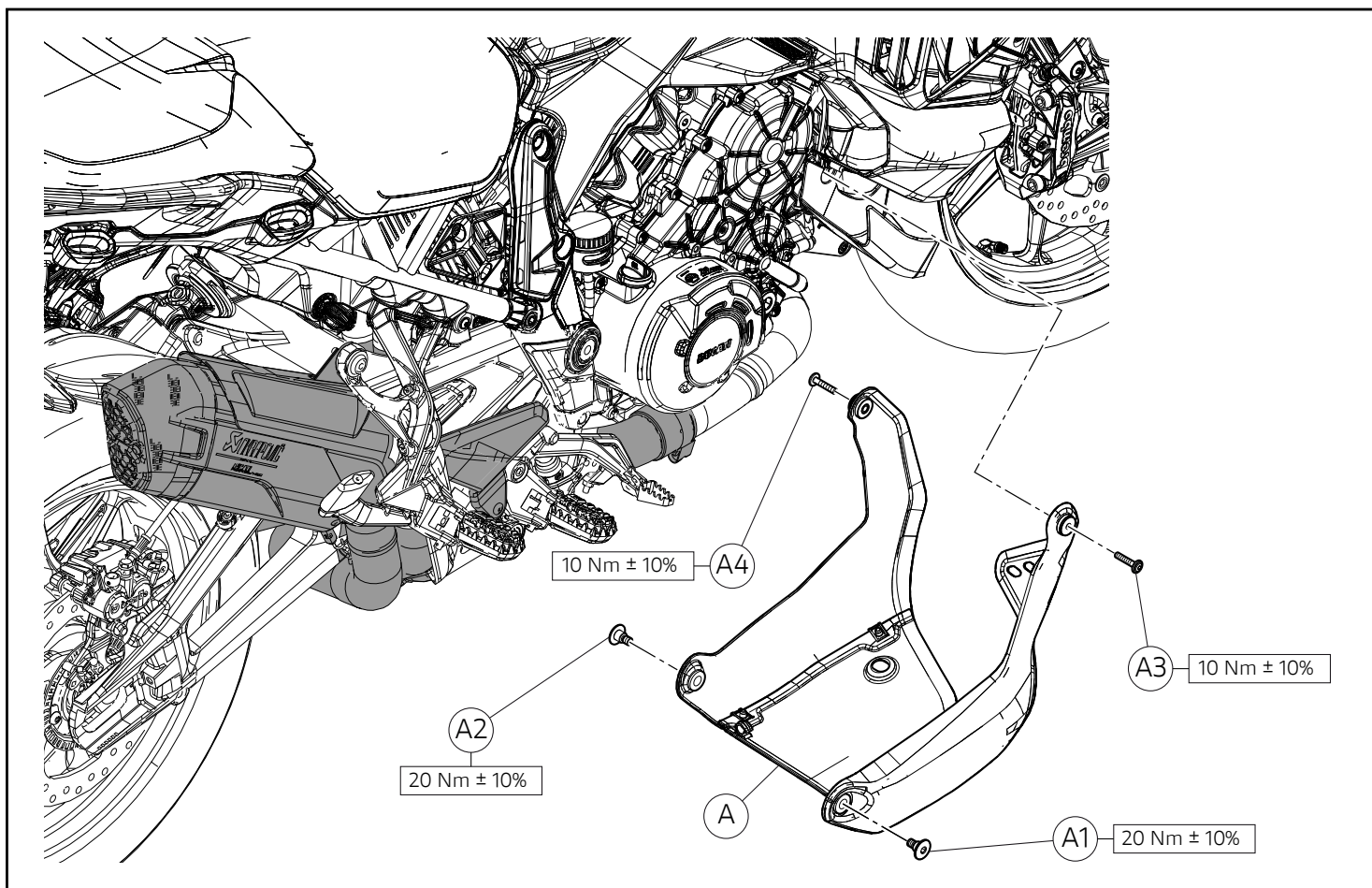
Montare il paracalore (8) sul collettore (6), come mostrato in figura. Impuntare le n.2 viti (12) e serrare alla coppia indicata.

## Silencer assembly

Fit no.2 rubber elements (20) on the bracket (F), aiming them as shown in the figure.

Fit the silencer (1) in the manifold (6) and in the manifold (7), taking care to position the bracket (1A) on the inside of the bracket (F) and secure it by fitting no.2 springs (15), using a spring puller commonly available on the market. Insert the original spacer (B1) and the original screw (B3), screwing the original nut (B2) on the opposite side. Tighten screw (B1) to the specified torque, while holding nut (B2) on the opposite side.

Fit the heat guard (8) on the manifold (6), as shown in the figure. Start no.2 screws (12) and tighten them to the specified torque.



### Rimontaggio paracoppa

#### Note

La procedura di rimontaggio del paracoppa è la stessa per tutte le versioni sopraelencate per cui viene utilizzata, come esempio, la procedura adottata per le versioni senza cavalletto centrale.

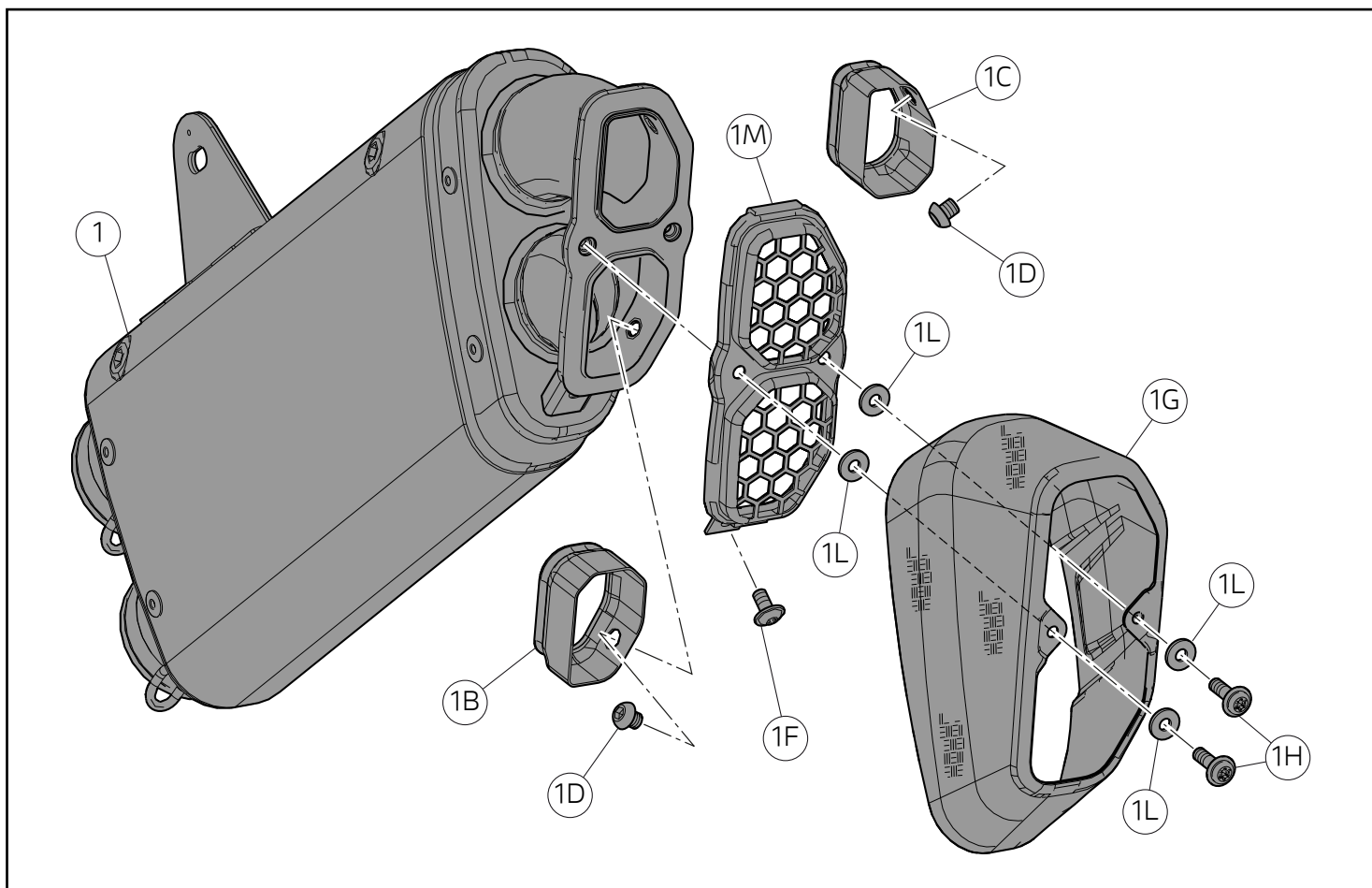
Riposizionare il paracoppa (A) nella sua posizione originale. Operando dal lato destro del motoveicolo, impuntare la vite (A1) e la vite (A3). Dal lato opposto, impuntare la vite (A2) e la vite (A4). Serrare le viti alla coppia indicata.

### Reassembling the sump guard

#### Notes

The sump guard refitting procedure is the same for all the above-mentioned versions. The procedure for the versions without central stand will be described here as a general example.

Refit the sump guard (A) in its original position. Working on motorcycle right-hand side, start screw (A1) and screw (A3). On the opposite side, start screw (A2) and screw (A4). Tighten screws to the specified torque.



### Rimozione riduttore fonico

#### Note

È possibile rimuovere il riduttore fonico, in base alle regole vigenti, nelle strutture adibite a pista.

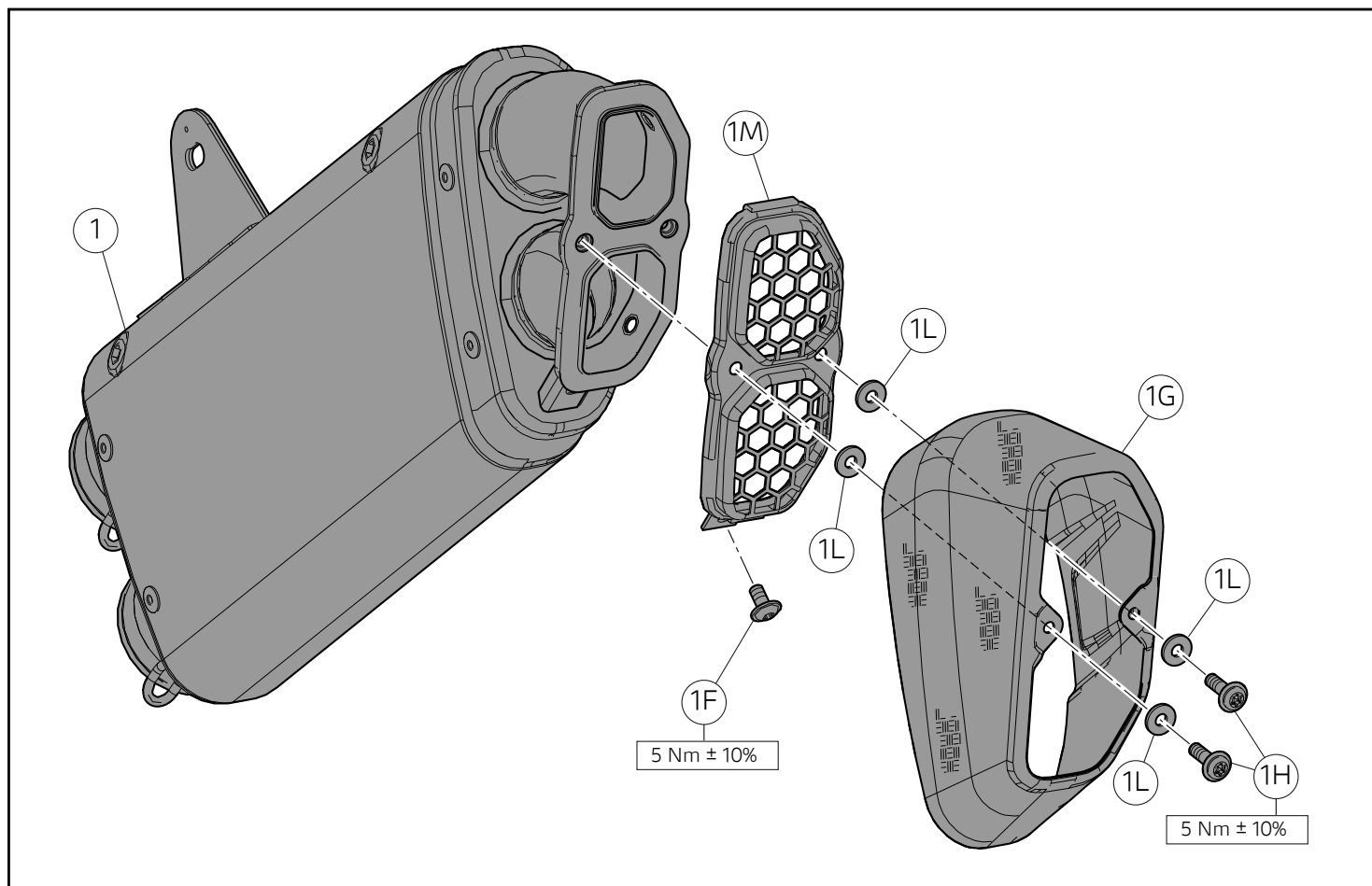
Svitare le n.2 viti (1H). Rimuovere le n.2 viti (1H), il fondello in carbonio (1G) e le n.4 rondelle (1L). Svitare e rimuovere la vite (1F). Rimuovere il fondello metallico (1M). Svitare e rimuovere le n.2 viti (1D). Rimuovere il riduttore fonico superiore (1C) e il riduttore fonico inferiore (1B).

### Removing the dB killer

#### Notes

According to regulations currently in force, it is possible to remove the dB killer in facilities used as race tracks.

Loosen the no.2 screws (1H). Remove no.2 screws (1H), the carbon endcap (1G) and no.4 washers (1L). Loosen and remove screw (1F). Remove the metal endcap (1M). Loosen and remove no.2 screws (1D). Remove the upper dB killer (1C) and the lower dB killer (1B).



### Rimontaggio componenti silenziatore

Posizionare il fondello metallico (1M) sul silenziatore (1). Applicare un sottile strato di grasso ramato sul filetto della vite (1F). Fissare il fondello (1M) tramite la vite (1F). Applicare un sottile strato di grasso ramato sul filetto delle n.2 viti (1H)). Inserire n.2 rondelle (1L) sul filetto delle n.2 viti (1H). Inserire le n.2 viti (1H) nei relativi fori del fondello in carbonio (1G) e sull'estremità filettata inserire le rimanenti n.2 rondelle (1L). Fissare il fondello in carbonio (1G) al silenziatore, avvitando le n.2 viti (1H).

### Refitting the silencer components

Position the metal endcap (1M) on the silencer (1). Apply a thin layer of copper grease on the thread of screw (1F). Fix the endcap (1M) through the screw (1F). Apply a thin layer of copper grease on the thread of no.2 screws (1H). Fit no.2 washers (1L) on the thread of the no.2 screws (1H). Insert no.2 screws (1H) in the relevant holes of the carbon endcap (1G) and insert the remaining no.2 washers (1L) on the threaded end. Secure the carbon endcap (1G) to the silencer, tightening no.2 screws (1H).

# レース専用部品 ご注文書

## ご注文商品

1	P/N	商品名
2	P/N	商品名
3	P/N	商品名
4	P/N	商品名
5	P/N	商品名

## お客様ご記入欄

私は上記レース専用部品を下記車両に装着し、サーキット走行のみに利用し、一般公道には利用しません。

車台番号 ZDM	モデル名
お客様署名	ご注文日

## ドウカティ正規ネットワーク店記入欄

お客様に上記レース専用部品を販売し、レース専用部品のご利用方法を説明いたしました。

販売店署名	販売日	年	月	日
-------	-----	---	---	---

販売店様へお願い

- 上記ご記入の上、弊社アフターセールス部までFAXしてください。FAX : 03 - 6692 - 1317
- 取り付け車両 1台に 1枚でご使用ください。