

## Set Scarico Racing Akrapovic - 96482171AA

### Akrapovic racing exhaust system set - 96482171AA

#### Avvertenza scarichi racing



##### Attenzione

Il presente set di scarico è per utilizzo esclusivo su pista (esempio: gare sportive su circuiti). Dopo il montaggio del set, il motoveicolo non può circolare su strade pubbliche. Il proprietario si impegna ad attenersi alle leggi e regolamenti vigenti sull'utilizzo in pista e sui motoveicoli da competizione.

#### Simbologia

Per una lettura rapida e razionale sono stati impiegati simboli che evidenziano situazioni di massima attenzione, consigli pratici o semplici informazioni. Prestare molta attenzione al significato dei simboli, in quanto la loro funzione è quella di non dovere ripetere concetti tecnici o avvertenze di sicurezza. Sono da considerare, quindi, dei veri e propri "promemoria". Consultare questa pagina ogni volta che sorgeranno dubbi sul loro significato.



##### Attenzione

La non osservanza delle istruzioni riportate può creare una situazione di pericolo e causare gravi lesioni personali e anche la morte.



##### Importante

Indica la possibilità di arrecare danno al veicolo e/o ai suoi componenti se le istruzioni riportate non vengono eseguite.



##### Note

Fornisce utili informazioni sull'operazione in corso.

#### Riferimenti

I particolari evidenziati in grigio e riferimento numerico (Es. ①) rappresentano l'accessorio da installare e gli eventuali componenti di montaggio forniti a set.

I particolari con riferimento alfabetico (Es. Ⓐ) rappresentano i componenti originali presenti sul motoveicolo.

Tutte le indicazioni destro o sinistro si riferiscono al senso di marcia del motociclo.

#### Racing exhaust system warning



##### Warning

This exhaust set is for exclusive racing use (e.g., competitive trials on race tracks). After installing the set, the motorcycle cannot be ridden on public roads. The owner agrees to abide by the laws and regulations in force concerning racing use and racing motorcycles.

#### Symbols

To allow quick and easy consultation, this manual uses graphic symbols to highlight situations in which maximum care is required, as well as practical advice or information. Pay attention to the meaning of the symbols since they serve to avoid repeating technical concepts or safety warnings throughout the text. The symbols should therefore be seen as real "reminders". Please refer to this page whenever in doubt as to their meaning.



##### Warning

Failure to comply with these instructions may put you at risk and lead to severe injury or even death.



##### Important

Failure to comply with these instructions may lead to serious damage to the motorcycle and/or its components.



##### Notes

It provides useful information about the current operation.

#### References

The parts highlighted in grey and with a reference number (e.g. ①) represent the accessory to be installed and any assembly components supplied with the set.

The parts with alphabetic reference (e.g. Ⓐ) represent the original components present on the motorcycle.

All left and right indications are referred to the motorcycle direction of travel (forward riding position).



##### Warning

Operating, servicing and maintaining a passenger vehicle or off-highway motor vehicle can expose you to chemicals including engine exhaust, carbon monoxide, phthalates, and lead, which are known to the State of California to cause cancer and birth defects or other reproductive harm. To minimize exposure, avoid breathing exhaust, do not idle the engine except as necessary, service your vehicle in a well-ventilated area and wear gloves or wash your hands frequently when servicing your vehicle. For more information go to [www.P65Warnings.ca.gov/passenger-vehicle](http://www.P65Warnings.ca.gov/passenger-vehicle).

## Avvertenze generali



### Attenzione

Le operazioni riportate nelle pagine seguenti devono essere eseguite presso un'officina autorizzata Ducati.



### Attenzione

Le operazioni riportate nelle pagine seguenti se non eseguite a regola d'arte possono pregiudicare la sicurezza del pilota.



### Note

Documentazione necessaria per eseguire il montaggio del Set è il Manuale Officina, relativo al modello di moto in vostro possesso.



### Note

Nel caso fosse necessaria la sostituzione di un componente del set consultare la tavola ricambi allegata.

## General notes



### Warning

The operations described in the following pages must be carried out by a Ducati authorised service centre.



### Warning

Carefully perform the operations on the following pages since they might negatively affect rider safety.



### Notes

The Workshop Manual specific for your bike model is the documentation required to assemble the set.

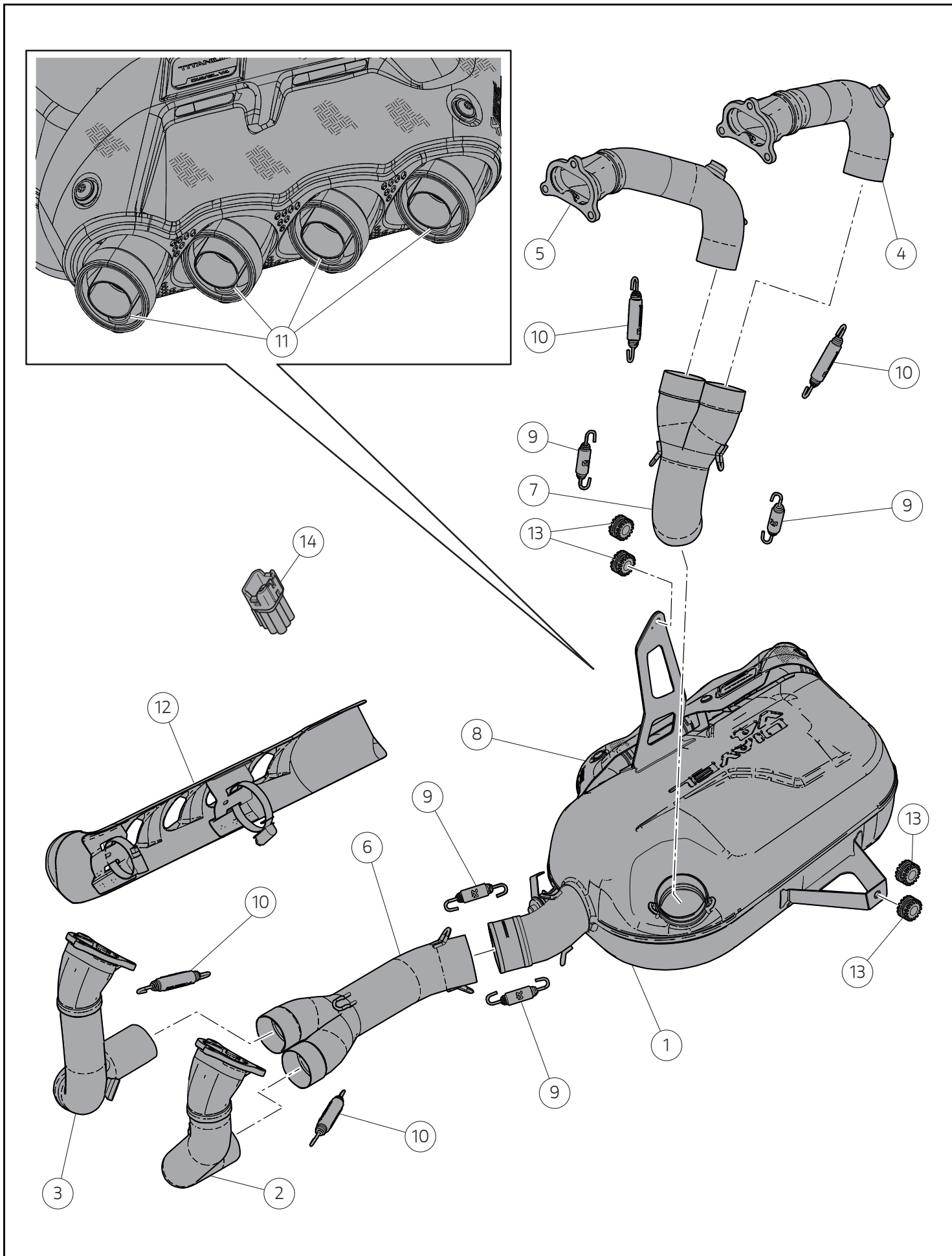


### Notes

If a set component needs to be replaced, refer to the attached spare parts table.

Pagina volutamente lasciata bianca

Page intentionally left blank



**Attenzione**

Il presente set di scarico è per utilizzo esclusivo su pista (esempio: gare sportive su circuiti). Dopo il montaggio del set, il motomotoveicolo non può circolare su strade pubbliche. Il proprietario si impegna ad attenersi a leggi e regolamenti vigenti sull'utilizzo in pista e sui motoveicoli da competizione.

**Importante**

I componenti del set possono essere soggetti ad aggiornamenti; consultare il DCS (Dealer Communication System) per avere informazioni sempre aggiornate.

**Importante**

Considerata la complessità delle operazioni richieste per installare questo set, si consiglia di rivolgersi ad una officina autorizzata Ducati.

**Warning**

This exhaust set is for exclusive racing use (e.g., competitive trials on race tracks). After installing the set, the motorcycle cannot be ridden on public roads. The owner agrees to abide by the laws and regulations in force concerning racing use and racing motorcycles.

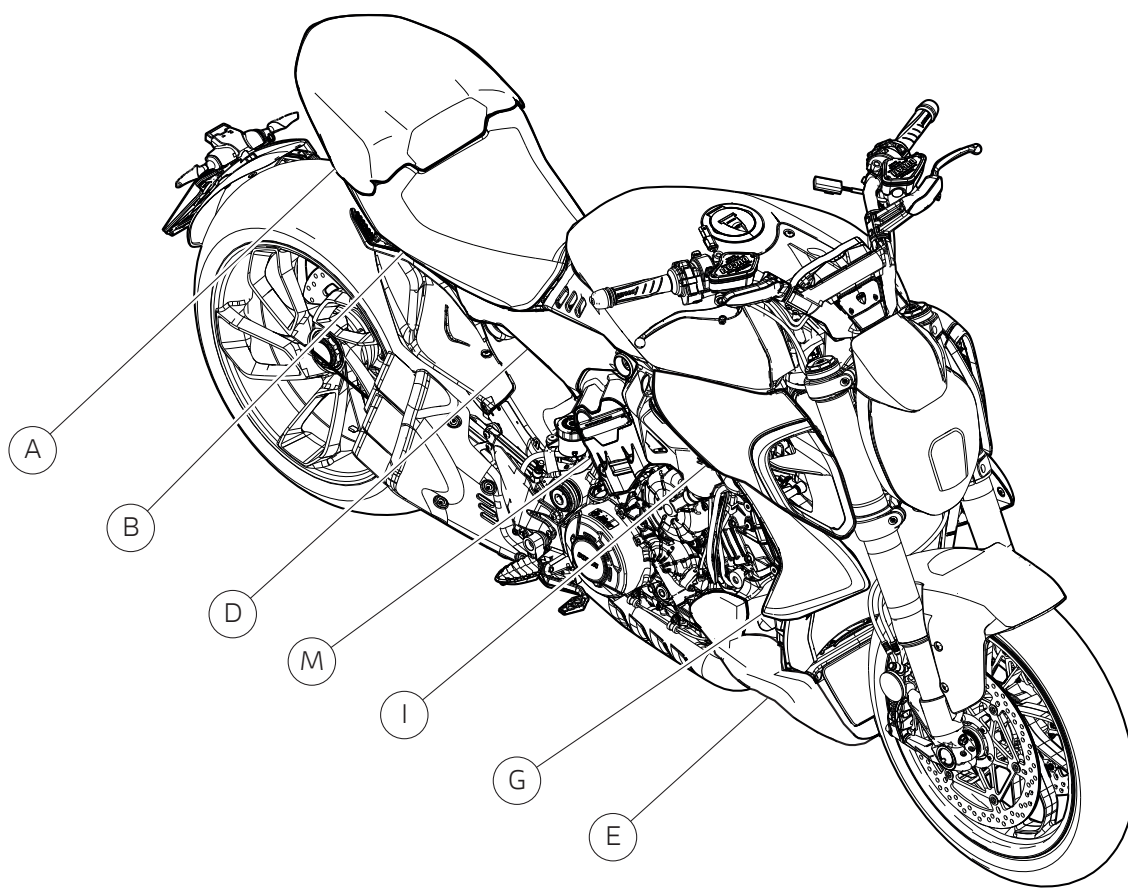
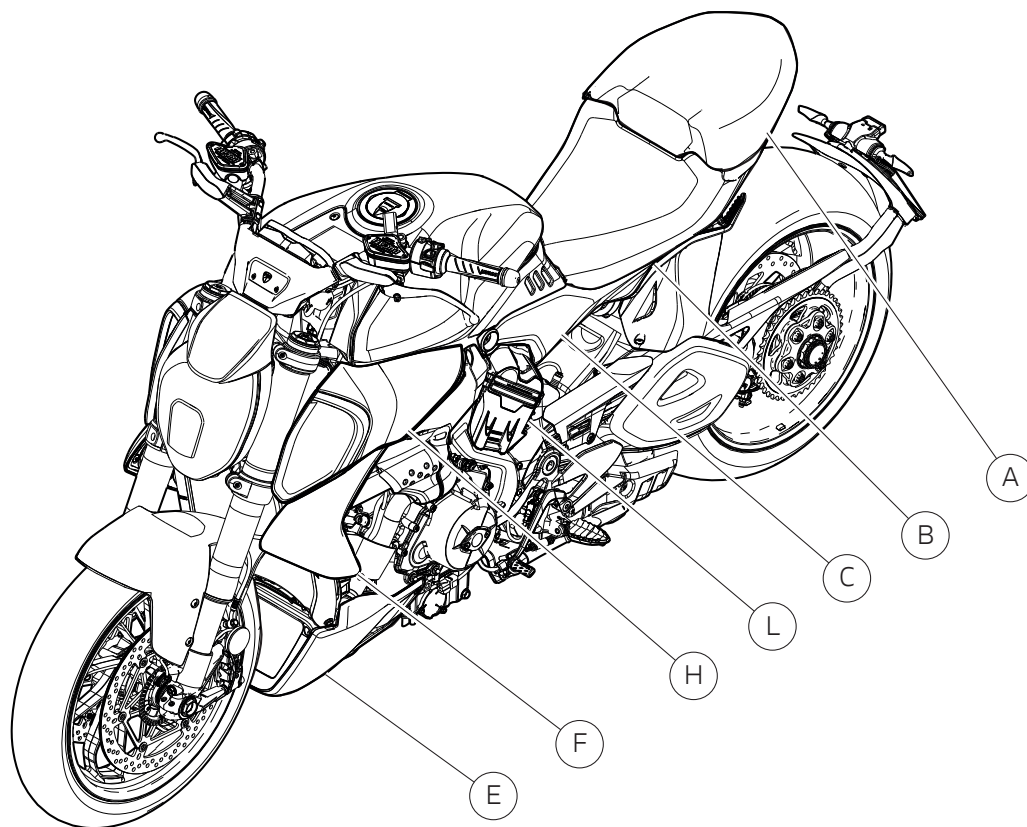
**Important**

Set components may be subject to upgrades; refer to the DCS (Dealer Communication System) for updated information.

**Important**

Due to the complexity of the operations required to install this set, it is recommended to contact a Ducati authorised service centre.

Pos.	Denominazione	Name
1	Silenziatore	Silencer
2	Collettore C1	C1 manifold
3	Collettore C2	C2 manifold
4	Collettore C3	C3 manifold
5	Collettore C4	C4 manifold
6	Collettore anteriore ad Y	Front Y-shaped manifold
7	Collettore posteriore ad Y	Rear Y-shaped manifold
8	Cover in carbonio	Carbon cover
9	Molla Akrapovic corta	Short Akrapovic spring
10	Molla Akrapovic	Akrapovic spring
11	dB-killer	dB-killer
12	Paracalore primario scarico Racing	Racing exhaust system primary heat guard
13	Gommino	Rubber element
14	Tappo connettore valvola scarico	Exhaust valve connector plug



## Smontaggio componenti originali



### Attenzione

Il motore e le parti del sistema di scarico diventano molto calde con l'uso della motocicletta, e rimangono calde ancora per lungo tempo dopo aver fatto funzionare il motore. Per manipolare queste parti usare dei guanti anticalore, o attendere che si siano ben raffreddate.



### Attenzione

L'impianto di scarico può essere caldo anche dopo lo spegnimento del motore; prestare molta attenzione a non toccare con nessuna parte del corpo l'impianto di scarico e a non parcheggiare il motoveicolo in prossimità di materiali infiammabili (compreso legno, foglie, ecc.).

### Smontaggio sella passeggero e conducente

Per le procedure di smontaggio della sella passeggero (A) e conducente (B), fare riferimento a quanto riportato sul manuale officina alla sezione "Smontaggio sella".

### Smontaggio fianchetti sinistro e destro

Per le procedure di smontaggio dei fianchetti sinistro (C) e destro (D), fare riferimento a quanto riportato sul manuale officina alla sezione "Smontaggio fianchetti e codone".

### Smontaggio puntale

Per le procedure di smontaggio del puntale (E), fare riferimento a quanto riportato sul manuale officina alla sezione "Smontaggio puntale".

### Smontaggio covers radiatore, convogliatori e covers motore sinistre e destre

Per le procedure di smontaggio delle covers radiatore sinistra (F) e destra (G), dei convogliatori sinistro (H) e destro (I), delle covers motore sinistra (L) e destra (M), fare riferimento a quanto riportato sul manuale officina alla sezione "Smontaggio semicarene".

## Removing the original components



### Warning

Engine and exhaust system parts become hot when using the motorcycle, and remain hot for a long time after the engine has run. To handle these parts, use heat-resistant gloves or wait for them to cool down.



### Warning

The exhaust system might be hot, even after engine is switched off; pay particular attention not to touch exhaust system with any body part and do not park the motorcycle next to inflammable material (wood, leaves etc.).

### Removing the passenger and rider seat

To remove the passenger seat (A) and the rider seat (B), refer to the instructions on the workshop manual under section "Removing the seat".

### Removing the LH and RH side body panels

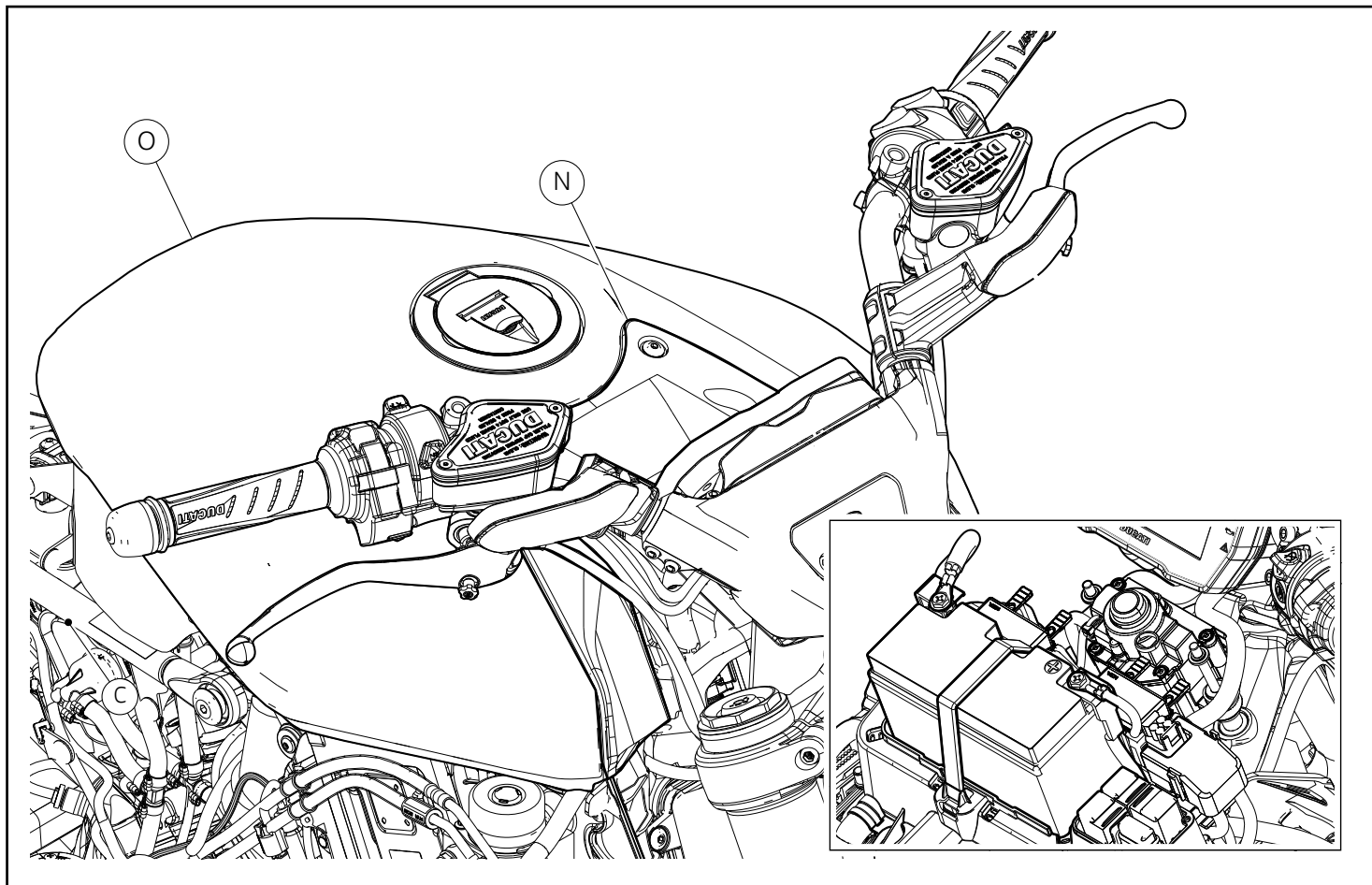
To remove the LH (C) and RH (D) side body panels, refer to the instructions on the workshop manual under section "Removing the side body panels and tail guard".

### Removing the belly fairing

To remove the belly fairing (E), refer to the instructions on the workshop manual under section "Removing the belly fairing".

### Removing the RH and LH radiator covers, conveyors and engine covers

For the removal procedures of the LH (F) and RH (G) radiator covers, of the LH (H) and RH (I) conveyors and of the LH (L) and RH (M) engine covers, refer to instructions on the workshop manual under the section "Removing the half fairings".



### Smontaggio cover hands free, serbatoio carburante e batteria

Per le procedure di smontaggio della cover hands free (N), del serbatoio carburante (O) e lo scollegamento della batteria, fare riferimento a quanto riportato sul manuale officina alla sezione "Smontaggio - rimontaggio motore completo".



#### Attenzione

La non osservanza delle istruzioni riportate può creare una situazione di pericolo e causare gravi lesioni personali e anche la morte.

Procedere con le operazioni successive per liberare lo scarico originale in sicurezza.

### Removing the hands free cover, fuel tank cover and battery

For the procedures to remove the hands free cover (N) and fuel tank cover (O), and to disconnect the battery, refer to the instructions on the workshop manual under section "Removing - refitting the complete engine".

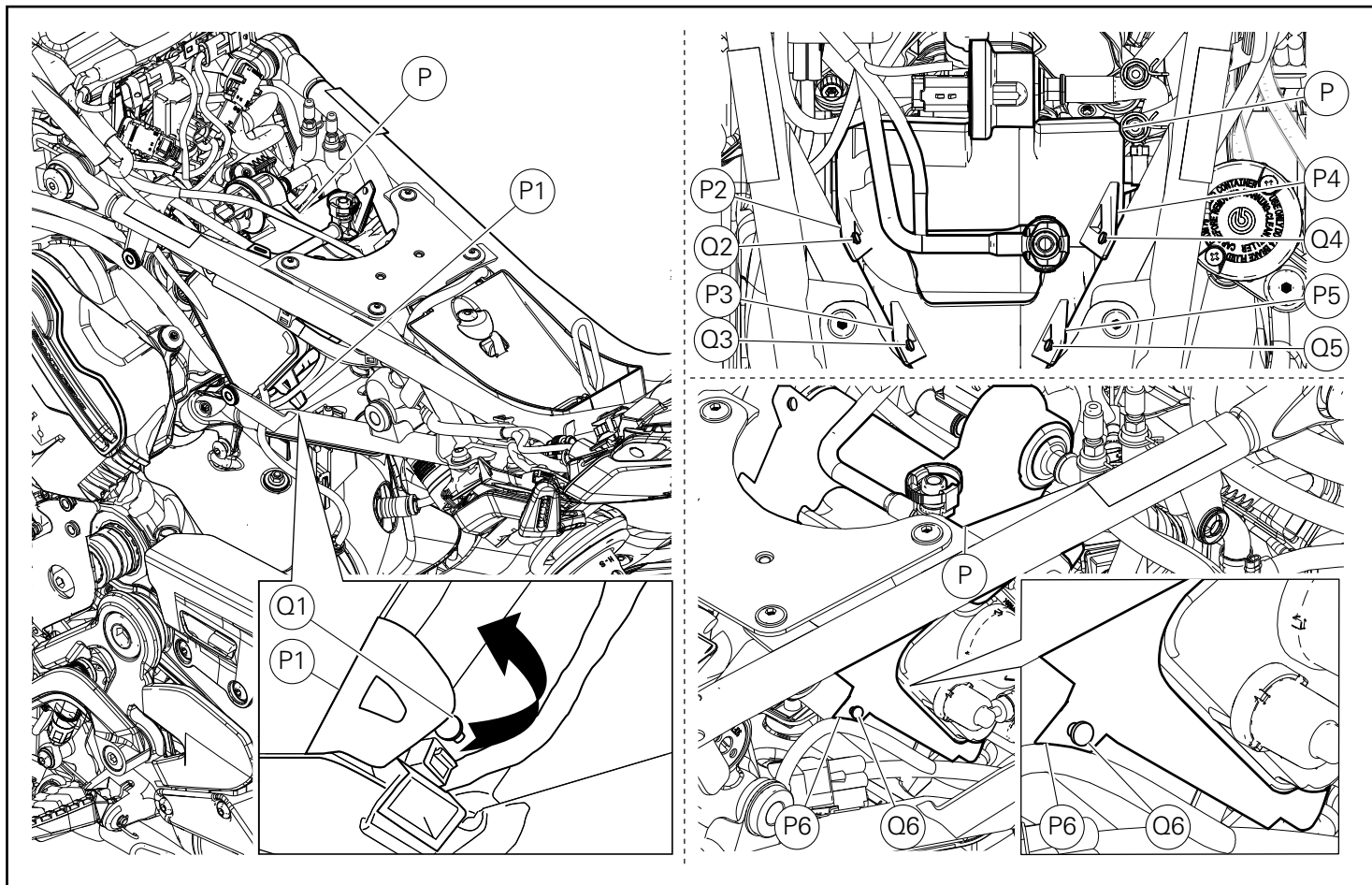


#### Warning

Failure to comply with these instructions may put you at risk and lead to severe injury or even death.

Perform the following operations to release the original exhaust safely.



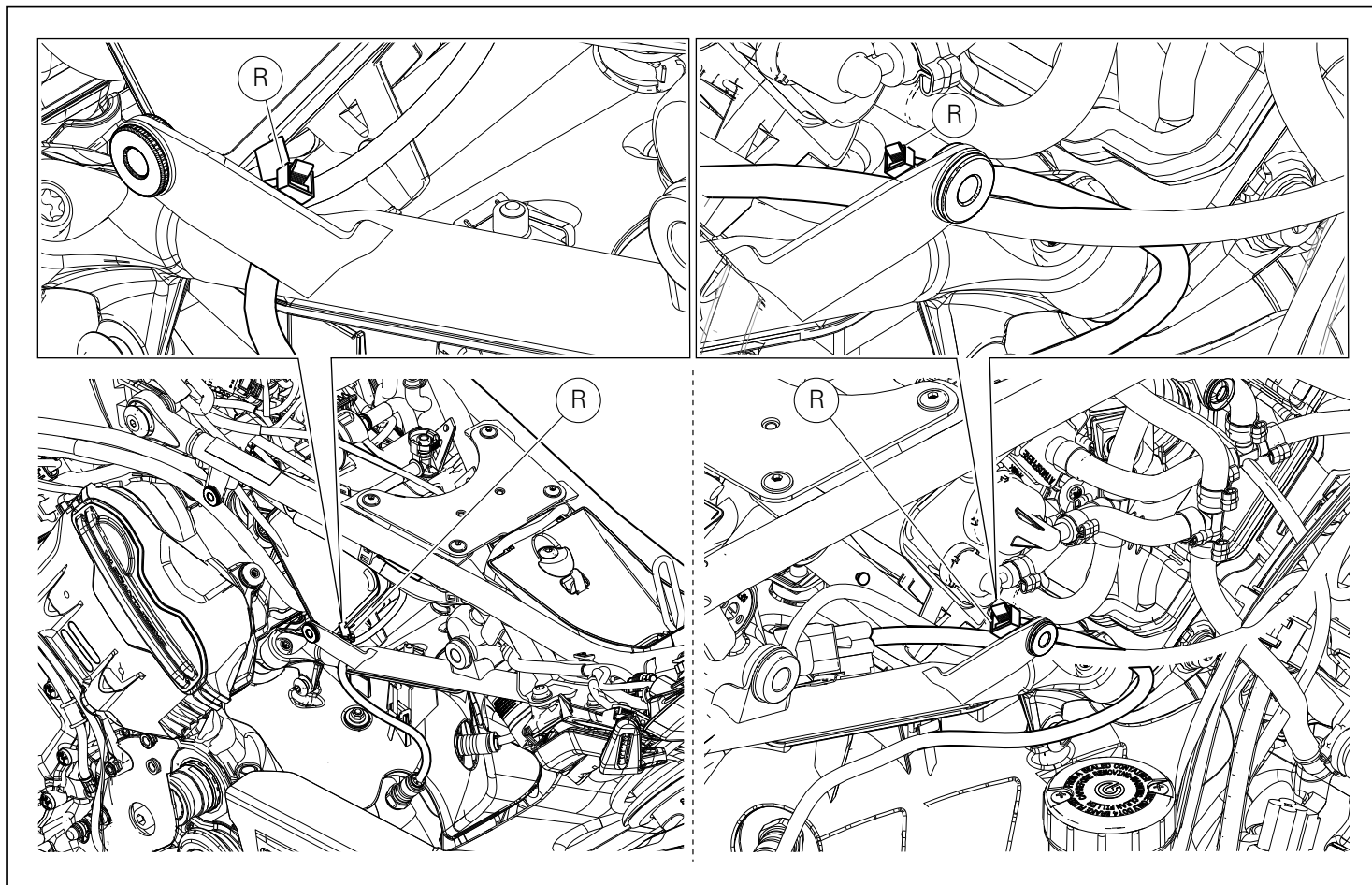


### Smontaggio supporto canister

Operando sul lato sinistro del motoveicolo, sganciare la linguetta (P1) del supporto canister in gomma (P), dal fermo (Q1) sul telaio; operando allo stesso modo sul lato superiore del motoveicolo, liberare le linguette (P2), (P3), (P4) e (P5), dai relativi fermi (Q2), (Q3), (Q4) e (Q5). Operare quindi analogamente anche sul lato destro del motoveicolo per liberare la linguetta (P6) dal fermo (Q6).

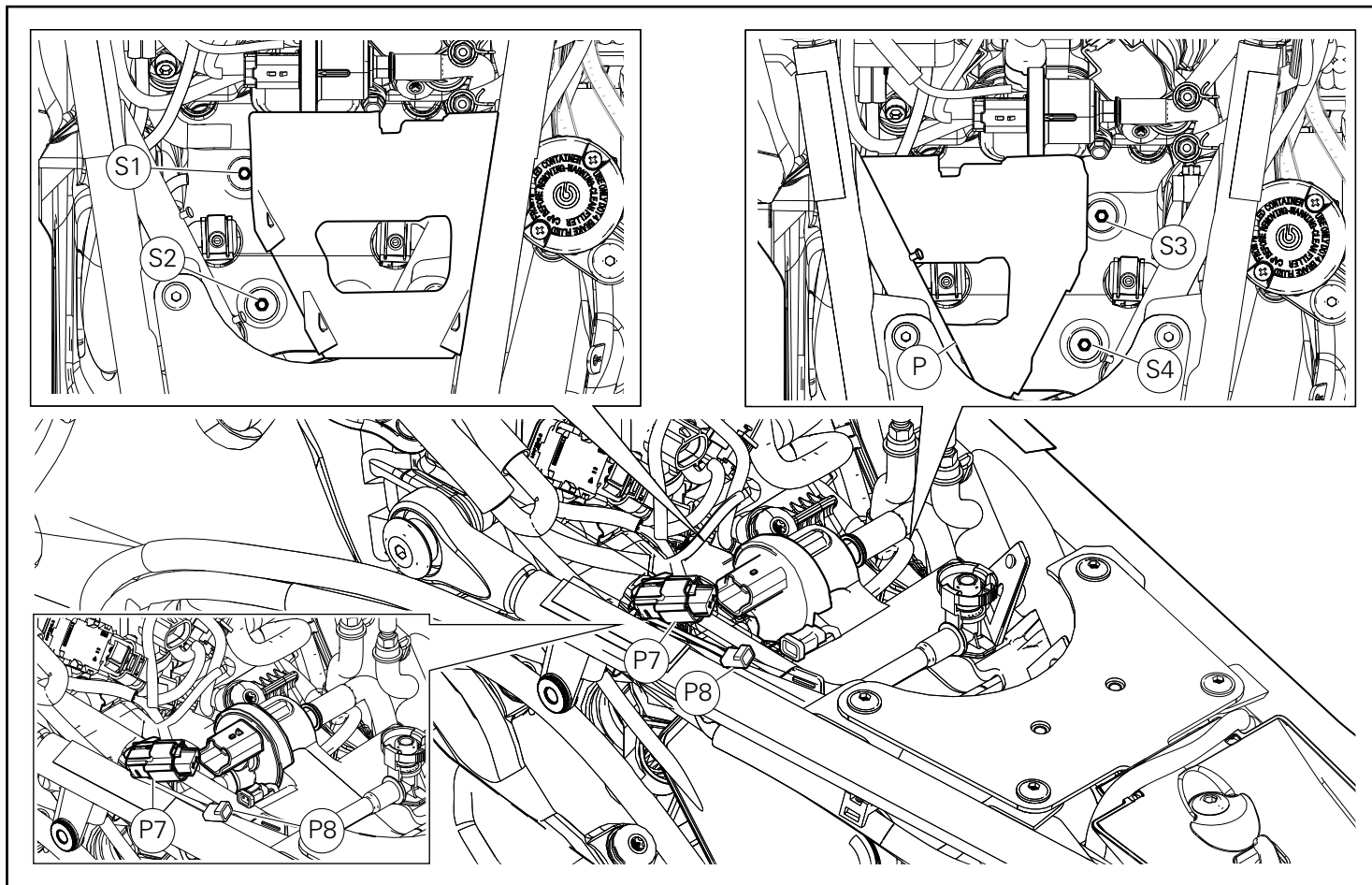
### Canister support removal

Working on the LH side of the motorcycle, release the tab (P1) of the rubber canister support (P) from the retainer (Q1) on the frame; working in the same way on the top of the motorcycle, release the tabs (P2), (P3), (P4) and (P5) from the relevant retainers (Q2), (Q3), (Q4) and (Q5). Then operate in the same way on the RH side of the motorcycle to release the tab (P6) from the retainer (Q6).



Operando su entrambi i lati del motoveicolo, rimuovere le n.2 fascette in nylon (R) di fissaggio cablaggi sonde lambda posteriori sinistra e destra

Working on either sides of the motorcycle, remove the no.2 nylon ties (R) fastening the LH and RH rear lambda sensor wirings



Scollegare n.2 connettori purge valve (P7) e indicatori di direzione posteriori-stop (P8).

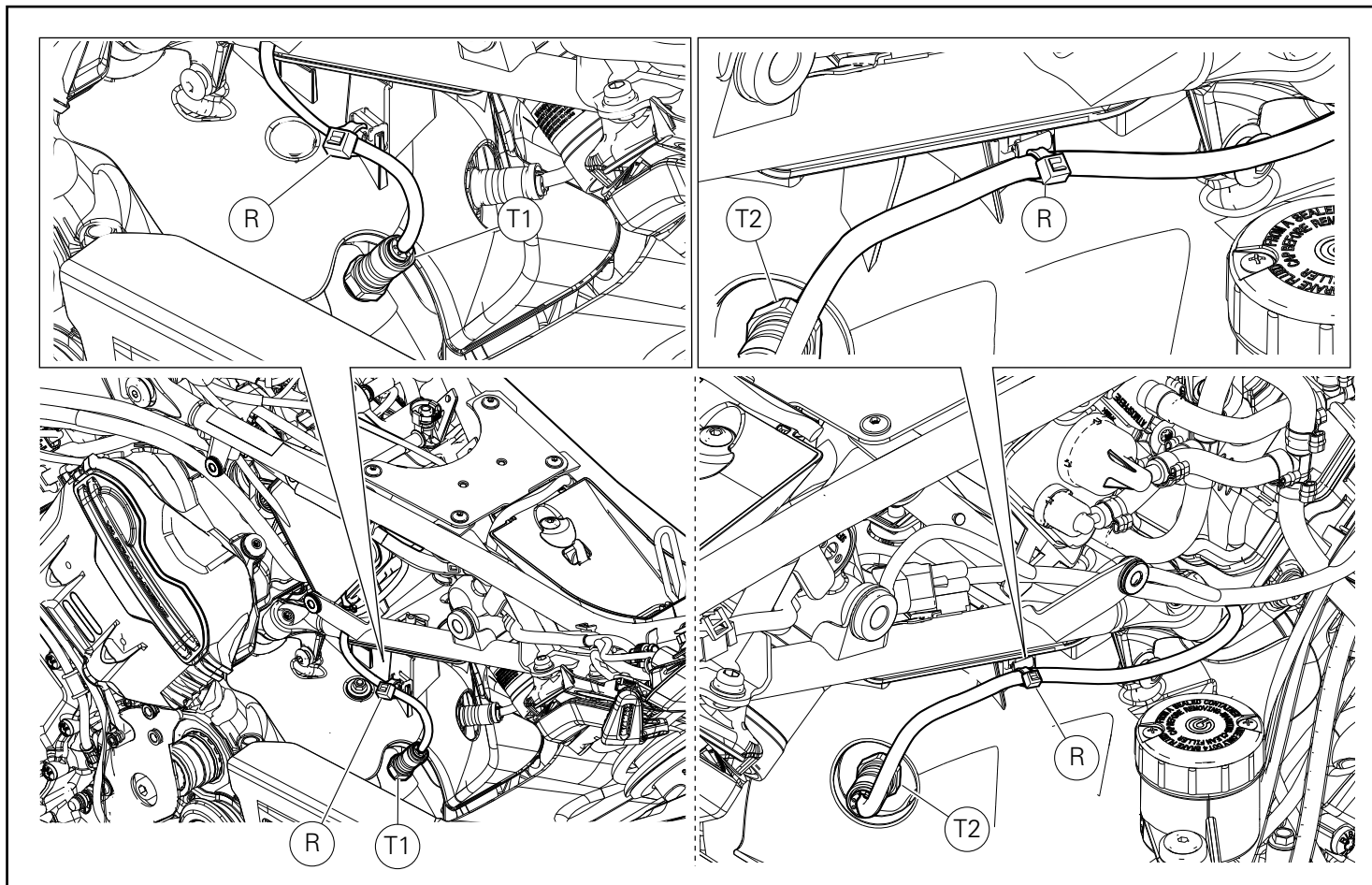
Sfilare il supporto canister in gomma (P) verso il lato destro del motoveicolo, senza forzare i cavi ed i tubi, liberando l'accesso alle due viti (S1) e (S2) del paracalore primario posteriore in plastica. Svitare e recuperare le n.2 viti (S1) e (S2).

Sfilare il supporto canister in gomma (P) verso il lato sinistro del motoveicolo, senza forzare i cavi e i tubi, liberando l'accesso alle due viti (S3) e (S4) del paracalore primario posteriore in plastica. Svitare e recuperare le n.2 viti (S3) e (S4).

Disconnect no.2 purge valve (P7) and rear turn indicator-stop (P8) connectors.

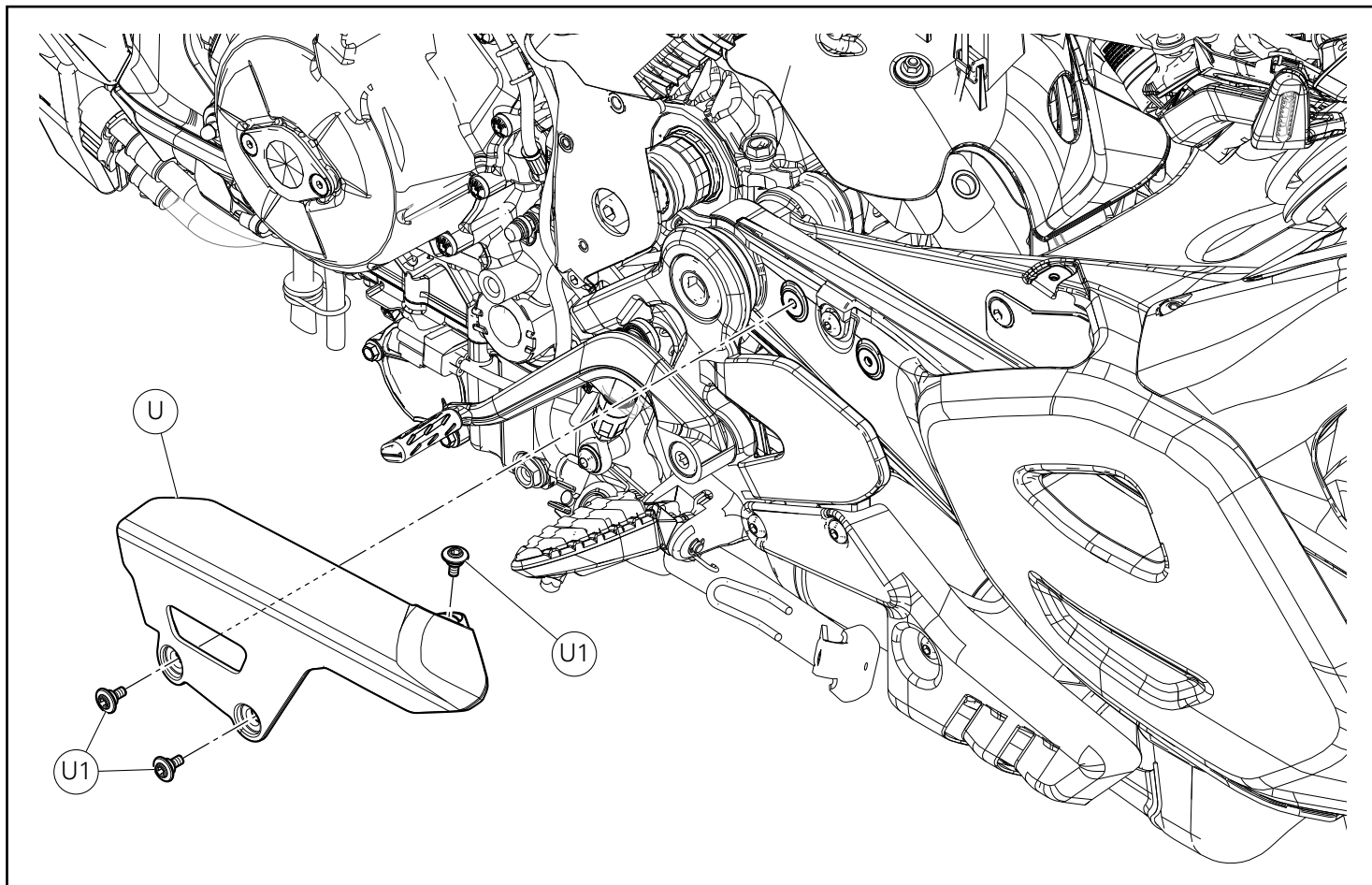
Remove the rubber canister support (P) toward the RH side of the motorcycle, without forcing the cables and pipes, freeing access to the two screws (S1) and (S2) of the plastic rear primary heat guard. Loosen and collect no.2 screws (S1) and (S2).

Remove the rubber canister support (P) toward the LH side of the motorcycle, without forcing the cables and pipes, freeing access to the two screws (S3) and (S4) of the plastic rear primary heat guard. Loosen and collect no.2 screws (S3) and (S4).



Su entrambi i lati, rimuovere n.1 fascetta in nylon (R) di fissaggio cablaggio sonde lambda posteriori destra (T1) e sinistra (T2) posteriori. Svitare e rimuovere le sonde lambda posteriori (T1) e (T2), lasciandole fissate al cablaggio principale e disponendole in maniera che il cavo non risulti tensionato.

Working on either sides, remove the no.1 nylon tie (R) fastening the LH (T1) and RH (T2) rear lambda sensor wiring. Loosen and remove the rear lambda sensors (T1) and (T2) and keep them fixed to the main wiring. Set them so that the cable remains slack.



### Smontaggio paracatena

Operando sul lato sinistro del motoveicolo, svitare le n.3 viti (U1).  
Rimuovere il paracatena (U).



#### Note

Rimuovere eventuali residui di frenafiletto dal filetto delle n.3 viti (U1) e dalle relative madreviti.

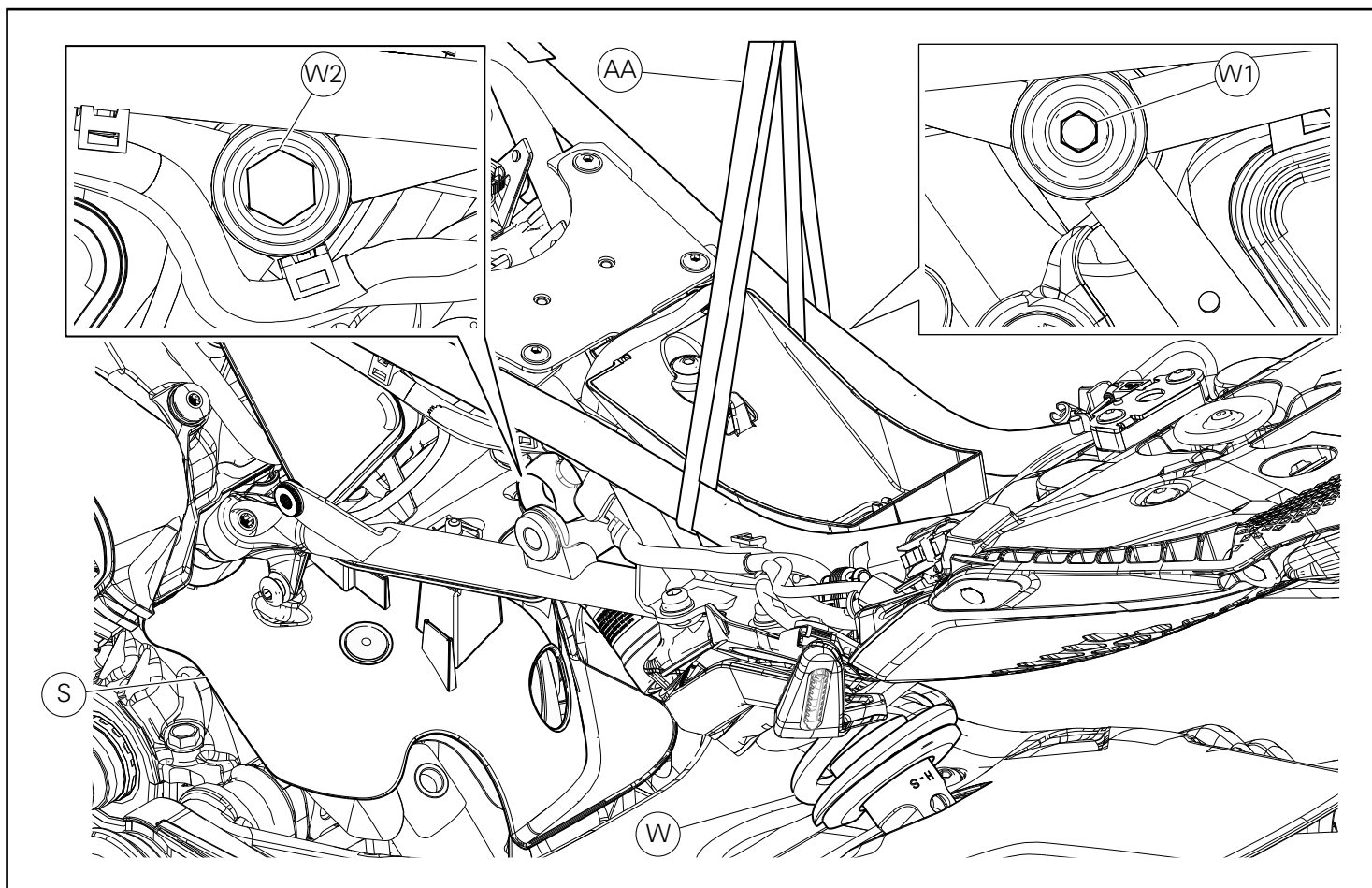
### Chain guard disassembly

Working on motorcycle left hand side, loosen no.3 screws (U1).  
Remove chain guard (U).



#### Notes

Clean the threads of the 3 screws (U1) and the relevant nut threads from any residue of threadlocker.



## Smontaggio paracalore

### ⚠ Attenzione

Le operazioni descritte, se non eseguite a regola d'arte possono pregiudicare la sicurezza dell'operatore, del pilota e l'integrità del motoveicolo.

Assicurare il motoveicolo su un opportuno cavalletto posteriore di servizio, su un piano orizzontale e fissare adeguatamente la ruota anteriore. Procedere con estrema cautela per il posizionamento delle cinghie di sollevamento (AA), che devono essere dimensionate al carico e fissarle in modo da garantire la totale sicurezza dell'operatore e del motoveicolo. Dopo aver correttamente fissato le cinghie ad un dispositivo di sollevamento adeguato, sollevare il retrotreno fino a mettere in tensione le cinghie (AA). Svitare la vite (W1) mantenendo, dal lato opposto, il dado (W2). Recuperare la vite (W1) e il dado (W2). Dislocare l'ammortizzatore (W) in modo da permettere la rimozione del paracalore (S). Estrarre il paracalore (S) dal lato sinistro del motoveicolo.

### ⚠ Attenzione

Prestare la massima attenzione durante la rimozione del paracalore (S) al fine di evitare di danneggiare il forcellone.

Abbassare il retrotreno, fino a riposizionare l'ammortizzatore nella sua sede originale. Inserire la vite (W1) dal lato destro dell'ammortizzatore (W) e impuntare dal lato opposto il dado (W2). Stringere, senza serrare, la vite (W1) mantenendo il dado (W2) dal lato opposto.

### ⚠ Attenzione

Non rimuovere le cinghie (AA).

## Removing the heat guard

### ⚠ Warning

The operations described, if not carried out properly, may affect the safety of the operator, the rider and the integrity of the motorcycle.

Secure the motorcycle on an appropriate rear service stand, on a horizontal plane and properly secure the front wheel. Use extreme caution when positioning the lifting straps (AA), which must be sized for the load and fix them in such a way as to ensure the complete safety of the operator and the motorcycle. Once the straps have been properly secured to a suitable lifting device, lift the rear end until the straps (AA) are taut.

Loosen screw (W1) while holding nut (W2) on the opposite side. Collect screw (W1) and nut (W2). Move the shock absorber (W) so that the heat guard (S) can be removed. Remove the heat guard (S) from the left side of the motorcycle.

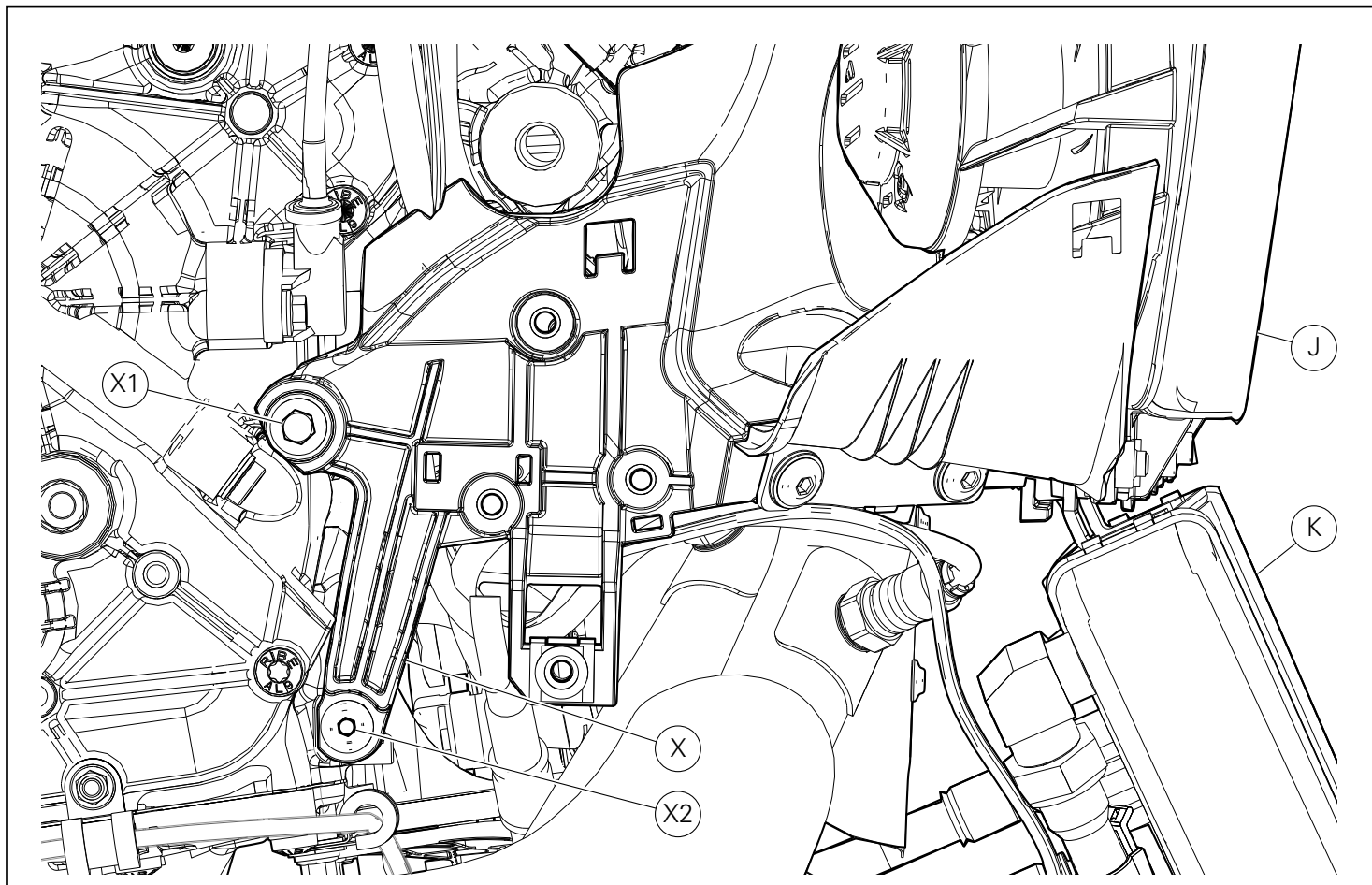
### ⚠ Warning

Pay the utmost attention when removing the heat guard (S) to avoid damaging the swinging arm.

Lower the rear end until the shock absorber is returned to its original seat. Insert the screw (W1) from the right side of the shock absorber (W) and start nut (W2) from the opposite side. Screw in, without tightening, the screw (W1) while holding the nut (W2) on the opposite side.

### ⚠ Warning

Do not remove the straps (AA).

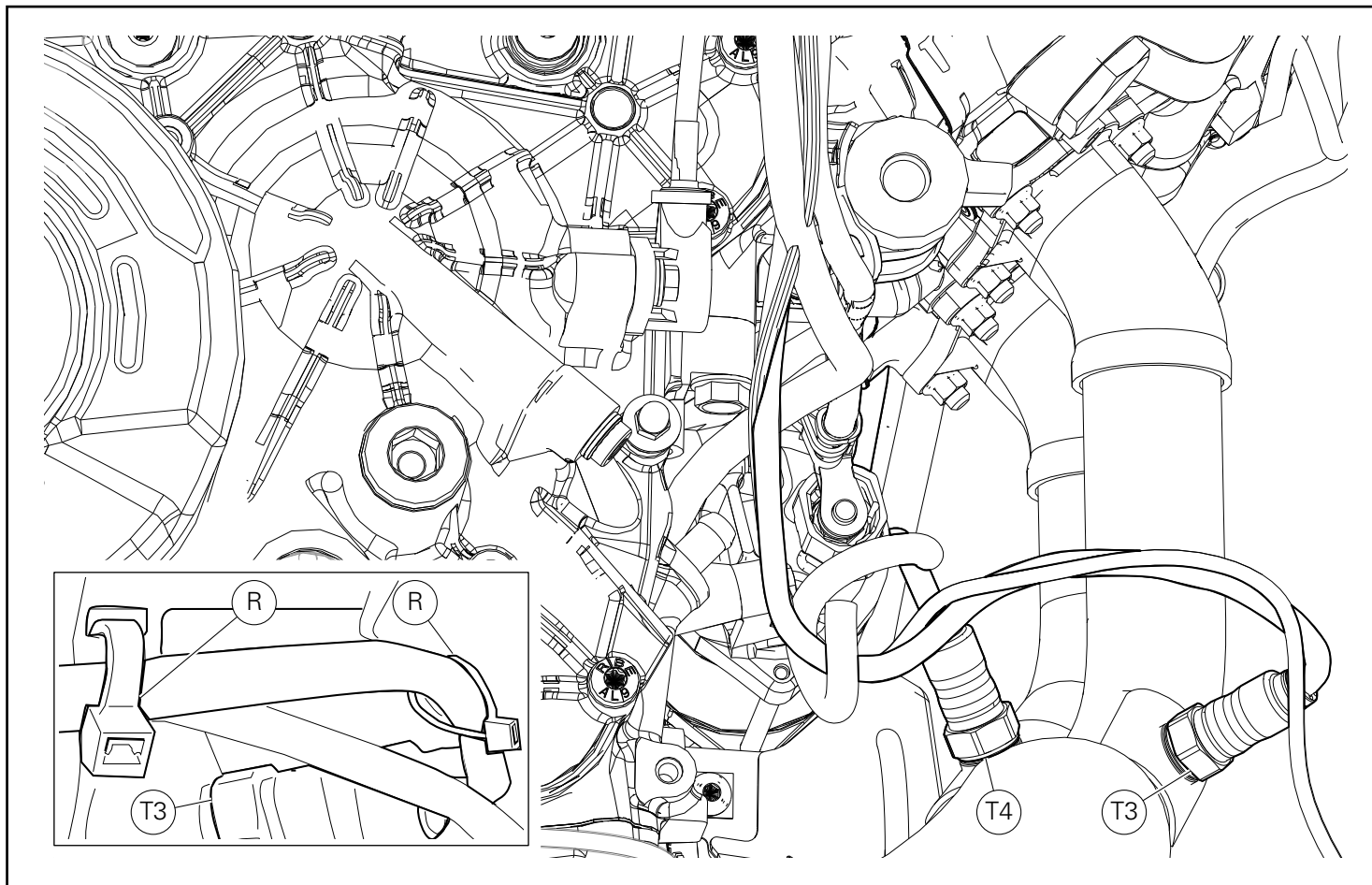


### Dislocamento radiatore acqua e radiatore olio

Svitare il dado (X1) e la vite (X2) di fissaggio supporto puntale (X). Liberare la ruota anteriore dal fissaggio in morsa. Scostare anteriormente il radiatore acqua (J) e il radiatore olio (K), prestando attenzione a non forzare i cavi e le tubazioni per permettere l'accesso ai serraggi dei collettori anteriori.

### Moving the water radiator and the oil cooler

Loosen nut (X1) and screw (X2) fastening the belly fairing support (X). Release the front wheel from the vice. Move the water radiator (J) and the oil cooler (K) to the front, taking care not to force the cables and pipes to allow access to the front manifold fasteners.



### Smontaggio gruppo scarico



#### Note

Nell'immagine, per una miglior visualizzazione dei componenti, sono stati rimossi alcuni componenti.

Rimuovere le n.2 fascette in nylon (R) di fissaggio cablaggio sonda lambda anteriore destra (T3). Svitare n.2 sonde lambda anteriori destra (T3) e sinistra (T4), lasciandole fissate al cablaggio principale e disponendole in maniera che il cablaggio non risulti tensionato.

### Removing the exhaust system

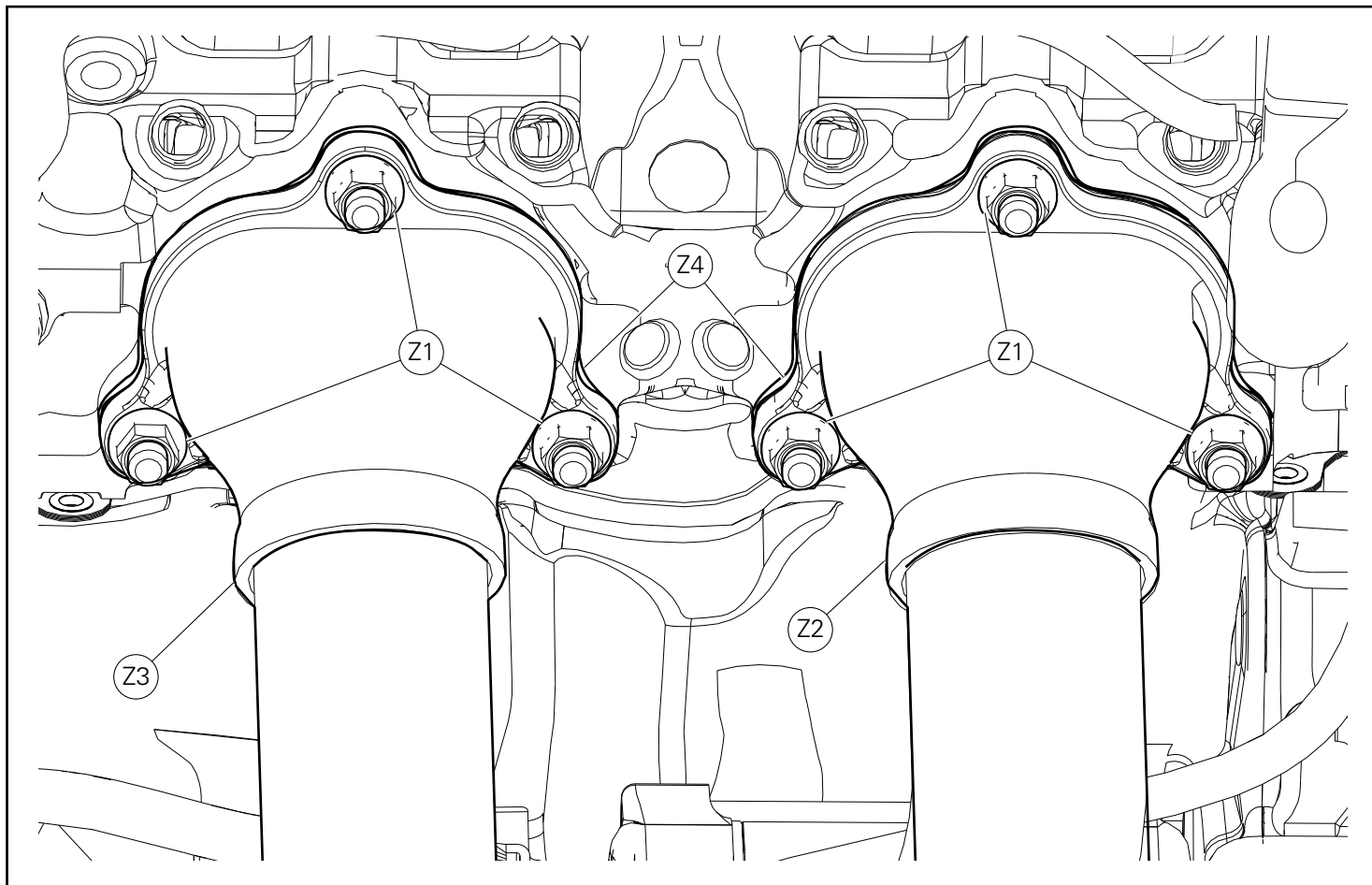


#### Notes

For a better view of the relevant components, the image does not show some components.

Remove the no.2 nylon ties (R) fastening the RH (T3) front lambda sensor wiring. Loosen no.2 RH (T3) and LH (T4) front lambda sensors and keep them fixed to the main wiring. Set them so that the cable remains slack.





#### Note

Nell'immagine, per una miglior visualizzazione, sono stati rimossi i componenti dell'avantreno del motoveicolo.

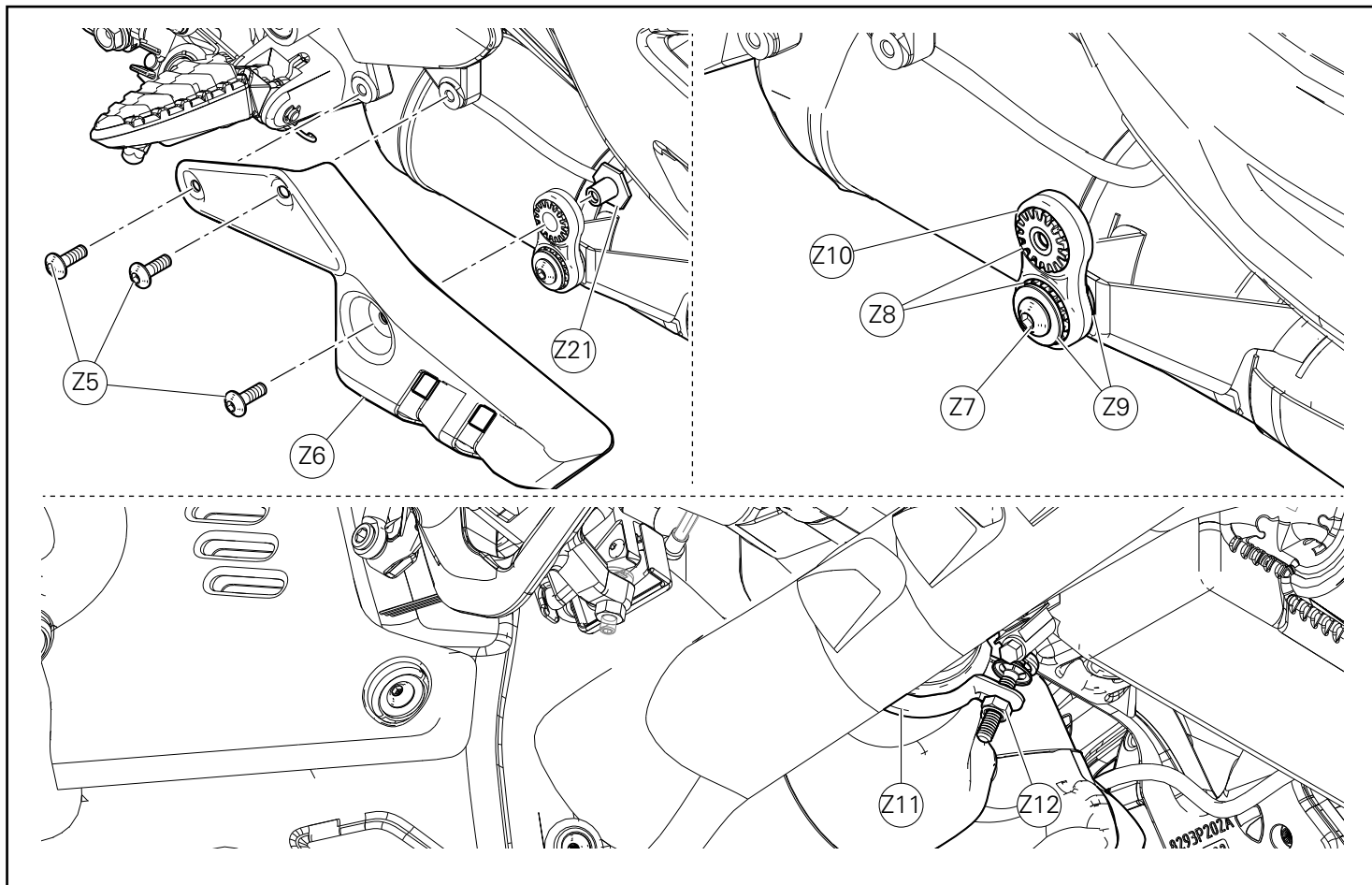
Svitare i n.6 dadi (Z1) di fissaggio collettori di scarico anteriori destro (Z3) e sinistro (Z2), recuperando le guarnizioni metalliche (Z4).



#### Notes

For a better view, the image does not show the front end components of the motorcycle.

Loosen no.6 nuts (Z1) that fasten the RH (Z3) and LH (Z2) front exhaust manifolds, collecting the metal gaskets (Z4).

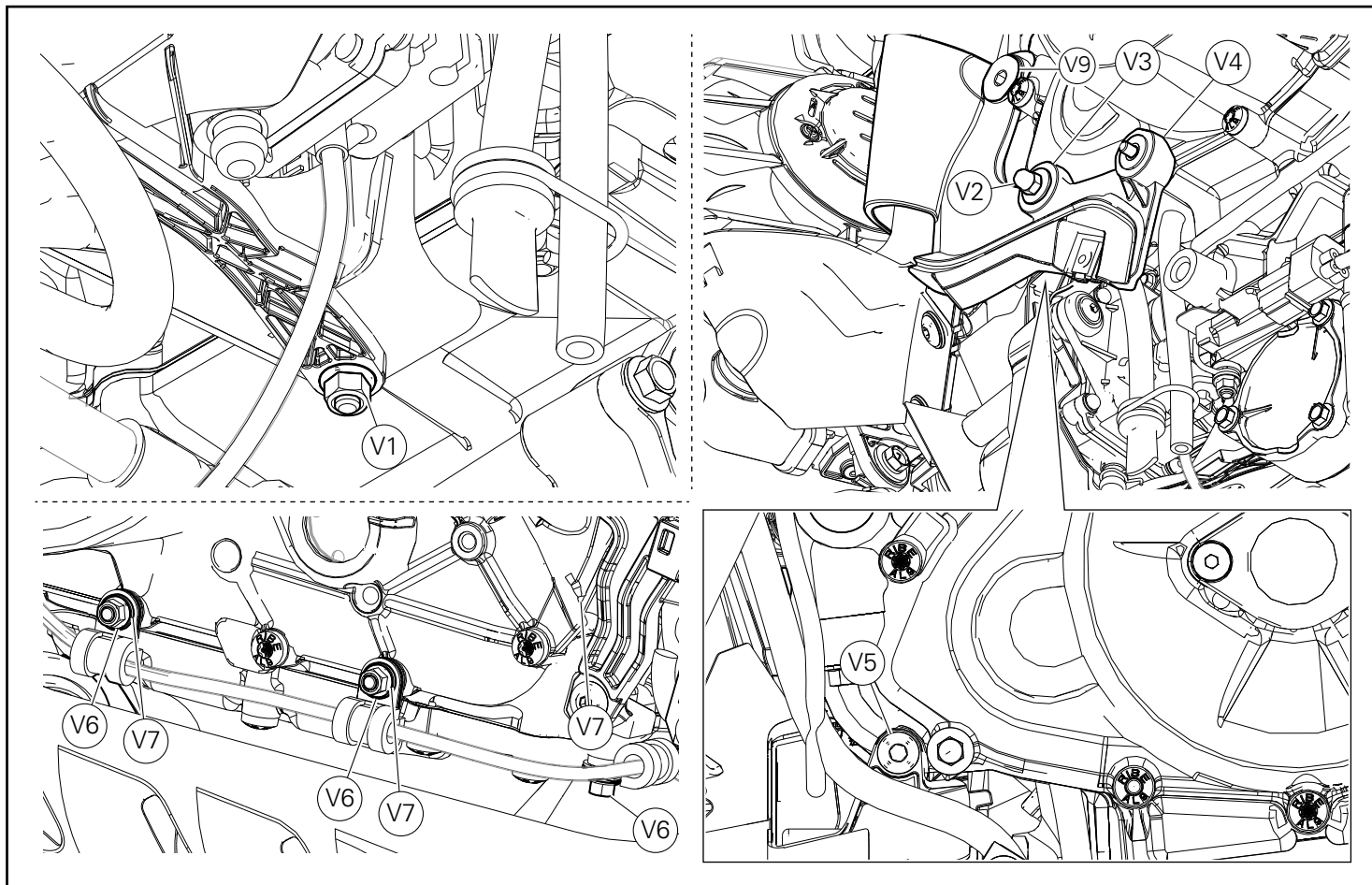


Operando sul lato sinistro, rimuovere n.3 viti (Z5) di fissaggio paracalore sinistro (Z6) e recuperare la bussola filettata superiore (Z21). Sfilare il paracalore sinistro (Z6). Svitare n.1 vite inferiore (Z7) e recuperare la bielletta (Z10) completa di gommini antivibranti (Z8) e distanziali (Z9).

Operando sul lato inferiore destro, allentare la fascetta metallica (Z11) agendo sul dado (Z12).

Working on the left-hand side, remove no.3 screws (Z5) securing LH heat guard (Z6) and collect the upper threaded bushing (Z21). Remove the LH heat guard (Z6). Loosen no.1 lower screw (Z7) and recover con-rod (Z10) complete with vibration dampers (Z8) and spacers (Z9).

Working on the lower right-hand side, loosen the metal clamp (Z11) by adjusting nut (Z12).



### Rimozione motorino valvola di scarico

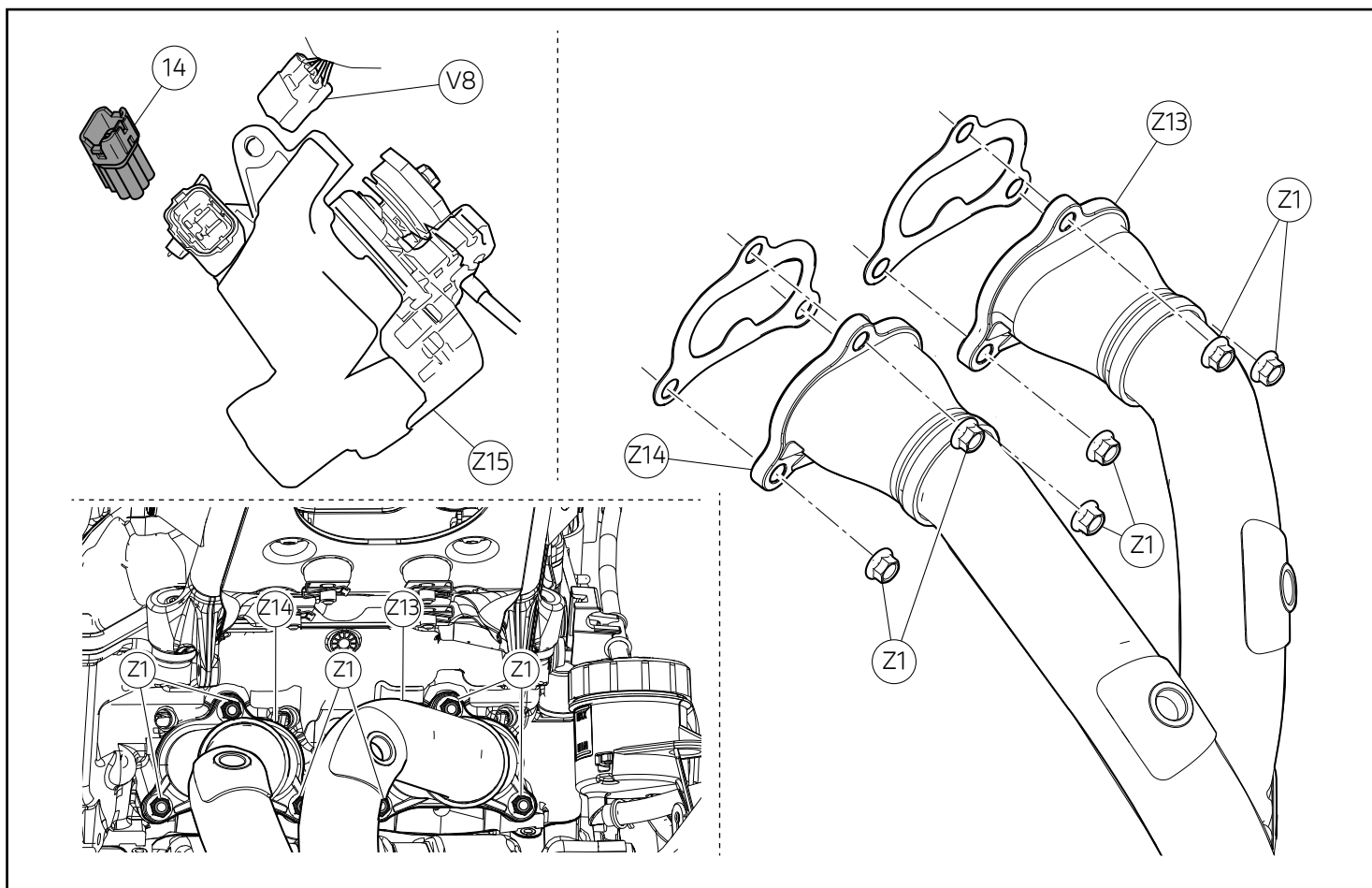
Agendo inferiormente e sul lato sinistro, rimuovere il dado di fissaggio posteriore inferiore (V1) del supporto motorino. Svitare il dado (V2) e recuperare la rosetta (V3). Scostare la cover (V4) impernata superiormente (V9), fino a scoprire la vite (V5). Svitare e rimuovere la n.1 vite (V5)

Svitare n.3 dadi (V6) e recuperare le relative n.3 rosette (V7).

### Removing the exhaust valve motor

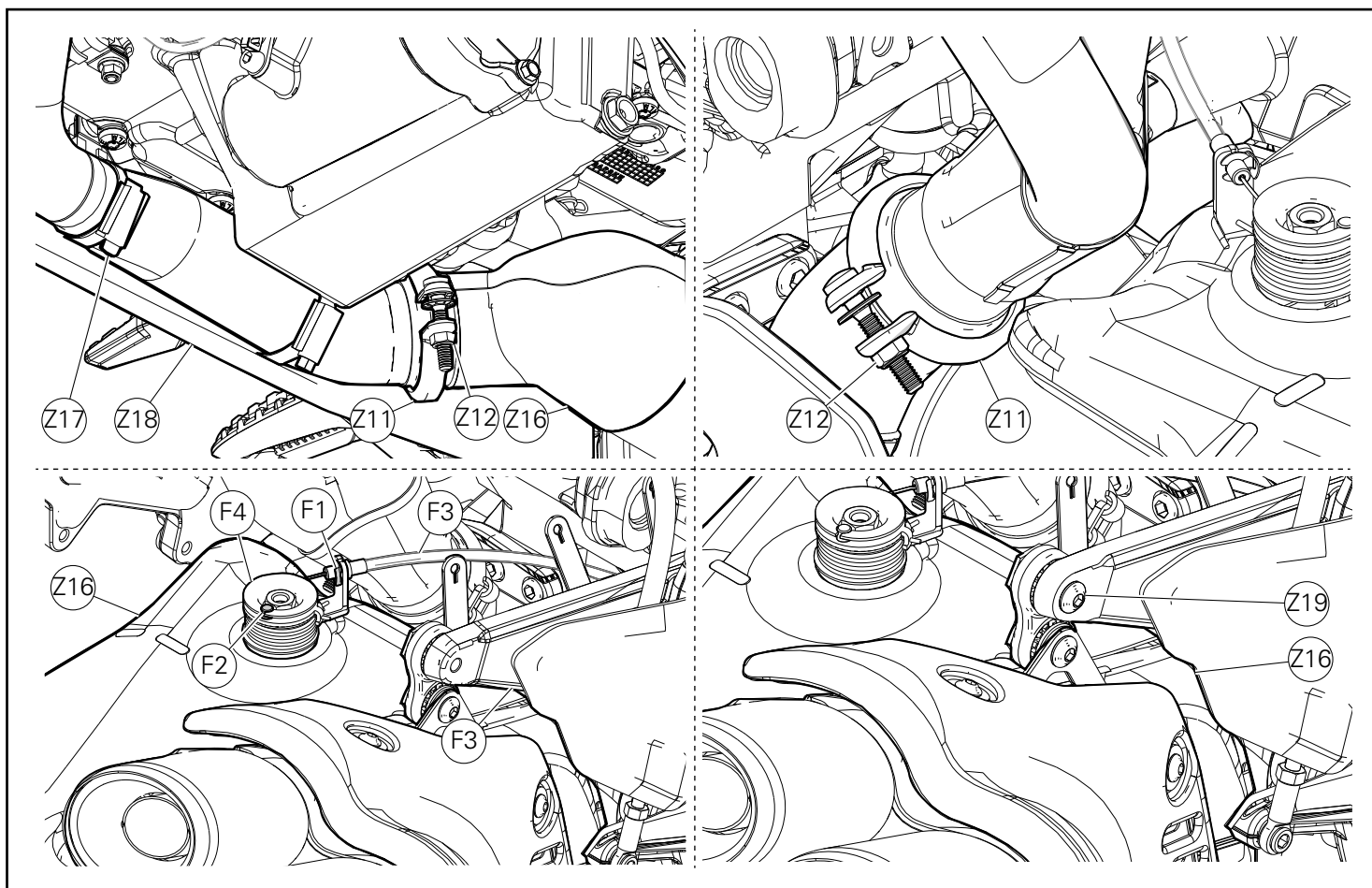
Working at the bottom left-hand side, remove the lower rear retaining nut (V1) of the motor support. Loosen nut (V2) and collect washer (V3). Move the cover (V4) hinged at the top (V9) until screw (V5) is exposed. Loosen and remove no.1 screw (V5).

Loosen no.3 nuts (V6) and collect the relevant no.3 washers (V7).



Operando inferiormente sul lato sinistro, scollegare connettore (V8) dal motorino valvola di scarico (Z15). Posizionare il tappo (14) sul connettore (V8). Allentare e rimuovere n.6 dadi (Z1) di fissaggio collettori di scarico posteriori destro (Z13) e sinistro (Z14). Per miglior comprensione delle operazioni, in figura sono stati rimossi i componenti del retroreno.

Working at the bottom left-hand side, disconnect connector (V8) from the exhaust valve motor (Z15). Fit plug (14) on connector (V8). Loosen and remove no.6 nuts (Z1) that fasten the RH (Z13) and LH (Z14) rear exhaust manifolds. For better understanding of the operations, the figure does not show the rear end components.

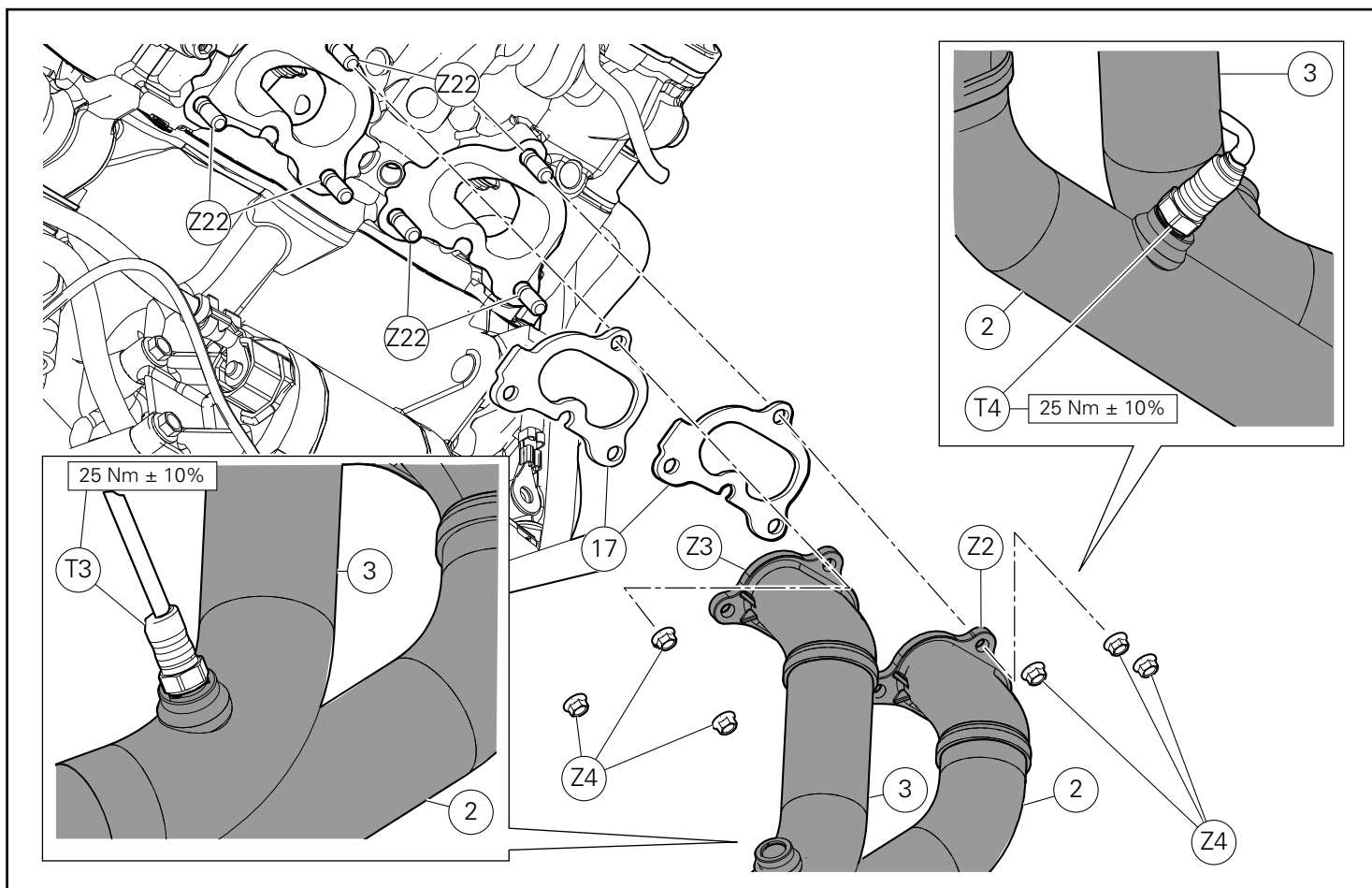


Sostenere adeguatamente il silenziatore (Z16). Allentare la fascetta metallica (Z11) agendo sul dado (Z12). Allentare la fascetta metallica (Z17) di fissaggio anteriore paracalore (Z18) dello scarico centrale. Sganciare l'anello di fermo (F1) e scarrucolando il noddolino (F2), rimuovere il cavo motorino valvola scarico (F3) dalla carrucola (F4) del tubo di scarico a Y posteriore.

Svitare e recuperare la vite (Z19) di fissaggio superiore destro silenziatore. Sfilare posteriormente il silenziatore (Z16) completo di paracalore (Z18), dallo scarico centrale.

Properly support the silencer (Z16). Loosen the metal clamp (Z11) by adjusting nut (Z12). Loosen the metal clamp (Z17) securing the central exhaust heat guard (Z18) at the front. Release the snap ring (F1) and fleet nipple (F2) to remove exhaust valve motor cable (F3) from pulley (F4) of rear Y-shaped exhaust manifold.

Loosen and collect screw (Z19) fastening silencer at the top right side. On the rear side, remove the silencer (Z16) complete with heat guard (Z18) from the central exhaust.



### Montaggio componenti set

#### ● Importante

Verificare, prima del montaggio, che tutti i componenti risultino puliti e in perfetto stato. Adottare tutte le precauzioni necessarie per evitare di danneggiare qualsiasi parte nella quale ci si trovi ad operare.

### Montaggio gruppo scarico Racing

#### ● Importante

Si raccomanda di sostituire le guarnizioni scarico anteriore/testa (17) e di applicare grasso ramato sui prigionieri (Z22).

Applicare grasso ramato sui filetti delle sonde lambda anteriori (T3) e (T4). Dopo aver pre-caricato il cavo ruotandolo in senso antiorario per circa tre giri, avvitare le sonde lambda (T3) sul collettore anteriore destro C2 (3) e la sonda lambda (T4) sul collettore anteriore sinistro C1 (2). Serrare le sonde lambda (T3) e (T4) alla coppia indicata.

Avvitare (senza serrare) i n.6 dadi (Z4) sui prigionieri (Z22), dopo aver posizionato le nuove guarnizioni metalliche (17) e i collettori anteriori destro C2 (3) e sinistro (C3 (4).

### Assembling the set components

#### ● Important

Before assembly, make sure that all parts are clean and in perfect conditions. Take all the necessary measures to avoid damaging any part you are working on.

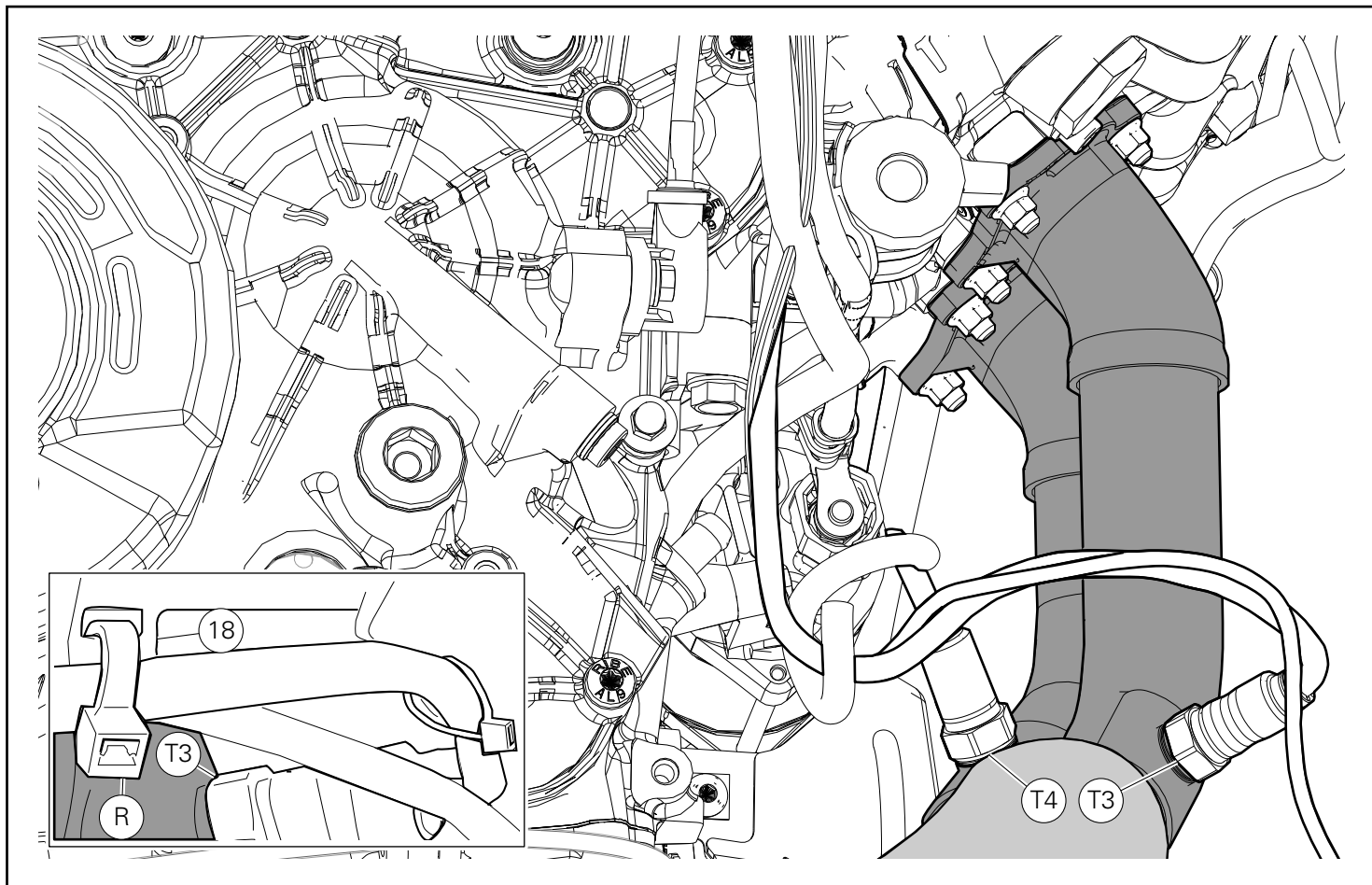
### Installing the Racing exhaust system

#### ● Important

It is recommended to replace the front exhaust/head gaskets (17) and apply copper grease on the stud bolts (Z22).

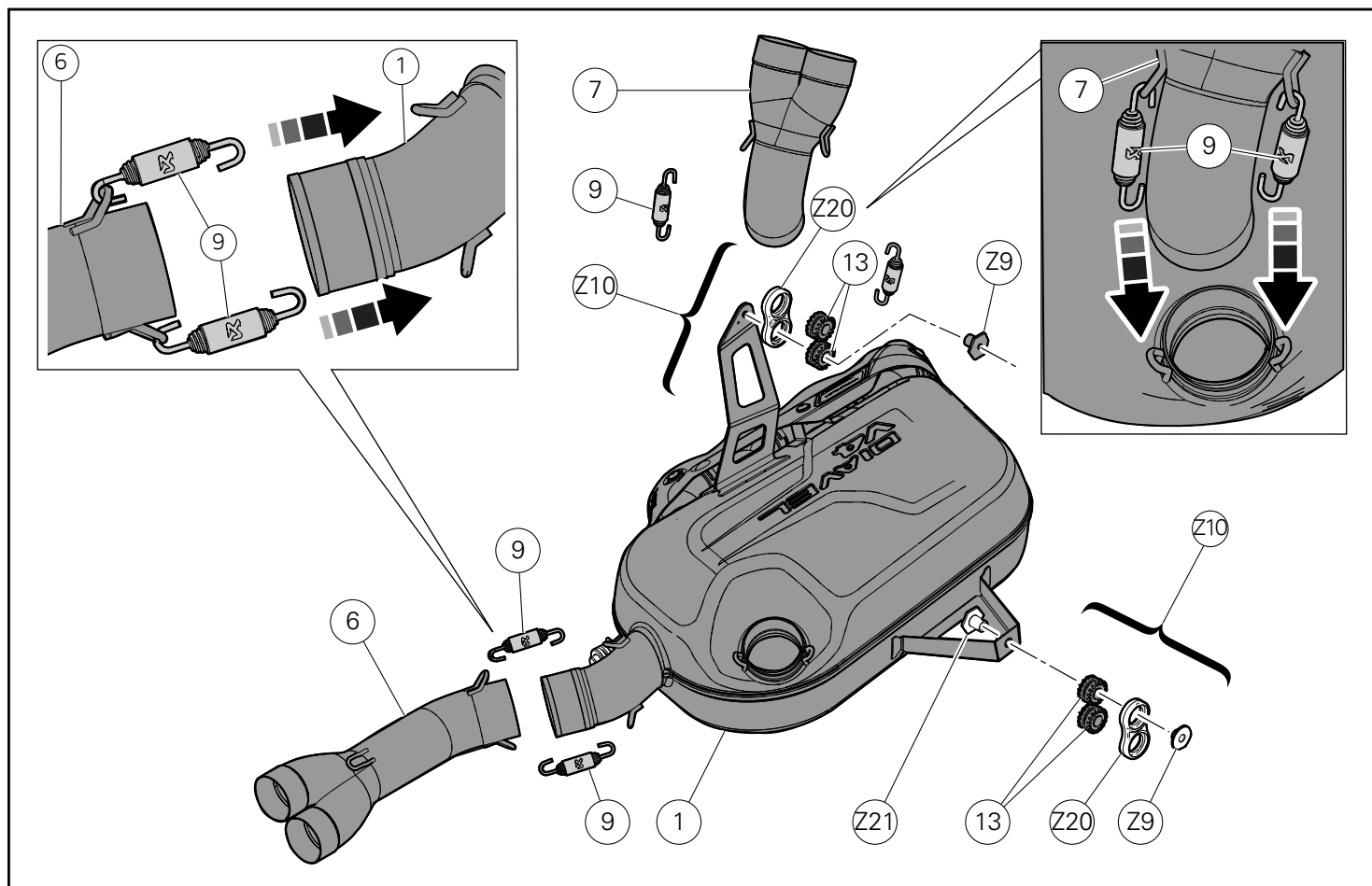
Apply copper grease on the threads of front lambda sensors (T3) and (T4). After pre-loading the cable by turning it anticlockwise by about three turns, screw the lambda sensors (T3) on the front RH manifold C2 (3) and the lambda sensor (T4) on the front LH manifold C1 (2). Tighten the lambda sensors (T3) and (T4) to the specified torque.

Screw (without tightening) no.6 nuts (Z4) onto the stud bolts (Z22), after positioning the new metal gaskets (17) and the RH C2 (3) and LH C3 (4) front manifolds.



Recuperare le eccedenze di cavo sonde lambda anteriori destra (T3) e sinistra (T4) e assicurarle con le n.2 fascette in nylon (R) al supporto puntale (18), sul lato destro.

Collect any exceeding length of RH (T3) and LH (T4) front lambda sensor cables and secure them with no.2 nylon ties (R) to the belly fairing support (18), on the RH side.



### Premontaggio silenziatore Racing

Premontare le n.2 bielle (Z10) inserendo per ognuna di esse, n.2 nuovi gommini antivibranti (13) nel supporto (Z20) e completando l'assemblaggio con la bussola filettata (Z21) sul lato interno. Posizionare il distanziale (Z9) solamente sul lato esterno della bielletta sinistra.

Inserire le n.4 molle (9) sul silenziatore (1).

Inserire il silenziatore (1) nel collettore anteriore a Y (6) e fissare le n.2 molle (9) al tubo (6). Inserire il silenziatore (1) nel collettore posteriore a Y (7) e fissare le n.2 molle (9) al tubo (7).

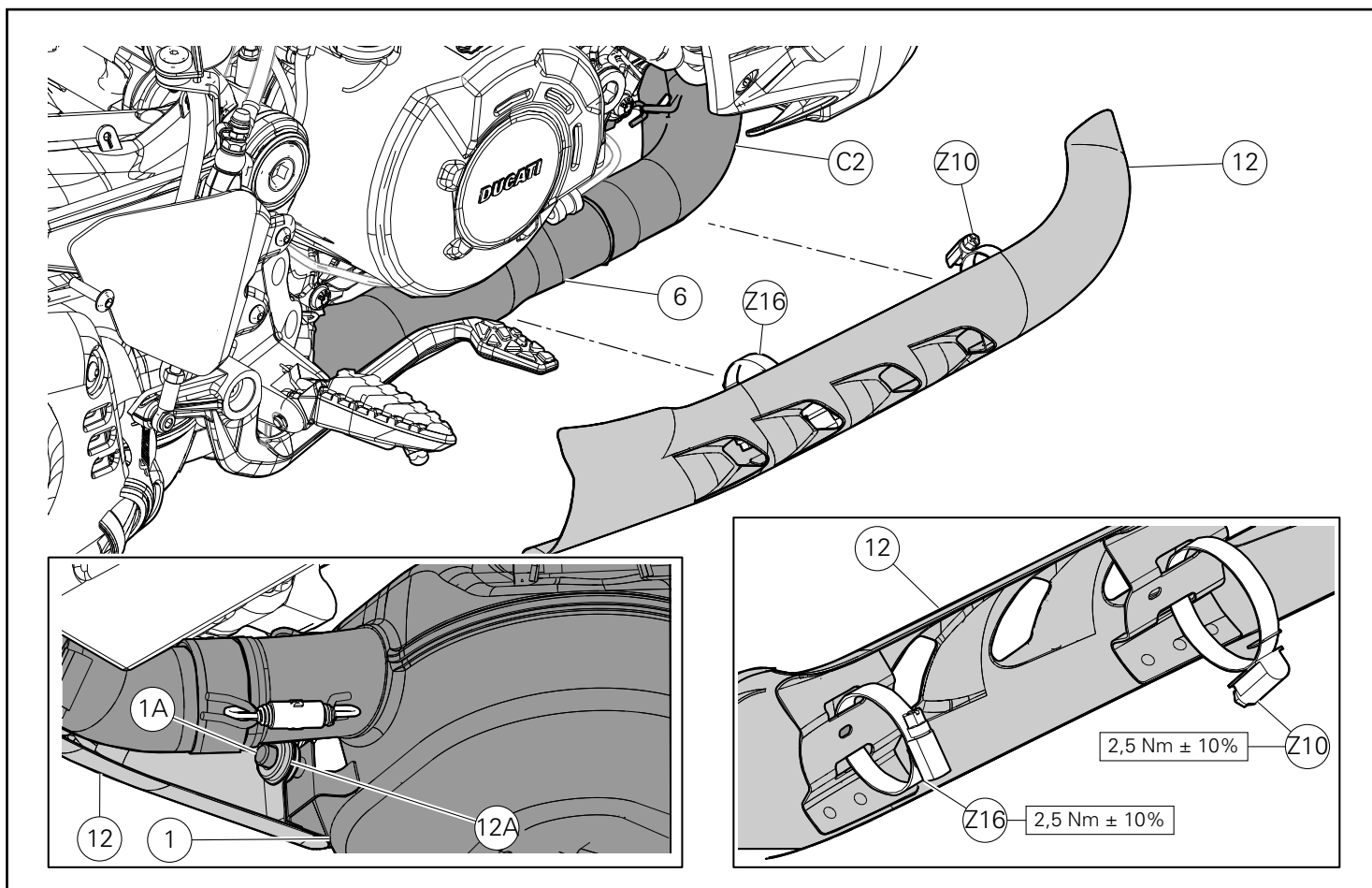
### Pre-fitting the Racing silencer

Pre-fit no.2 con-rods (Z10) by inserting for each of them no.2 new vibration dampers (13) into support (Z20) and completing the assembly with the threaded bushing (Z21) on the internal side. Place the spacer (Z9) only on the outside of the LH con-rod.

Fit no.4 springs (9) on silencer (1).

Fit silencer (1) in the front Y-shaped manifold (6) and fix no.2 springs (9) to the pipe (6). Fit silencer (1) in the rear Y-shaped manifold (7) and fix no.2 springs (9) to the pipe (7).



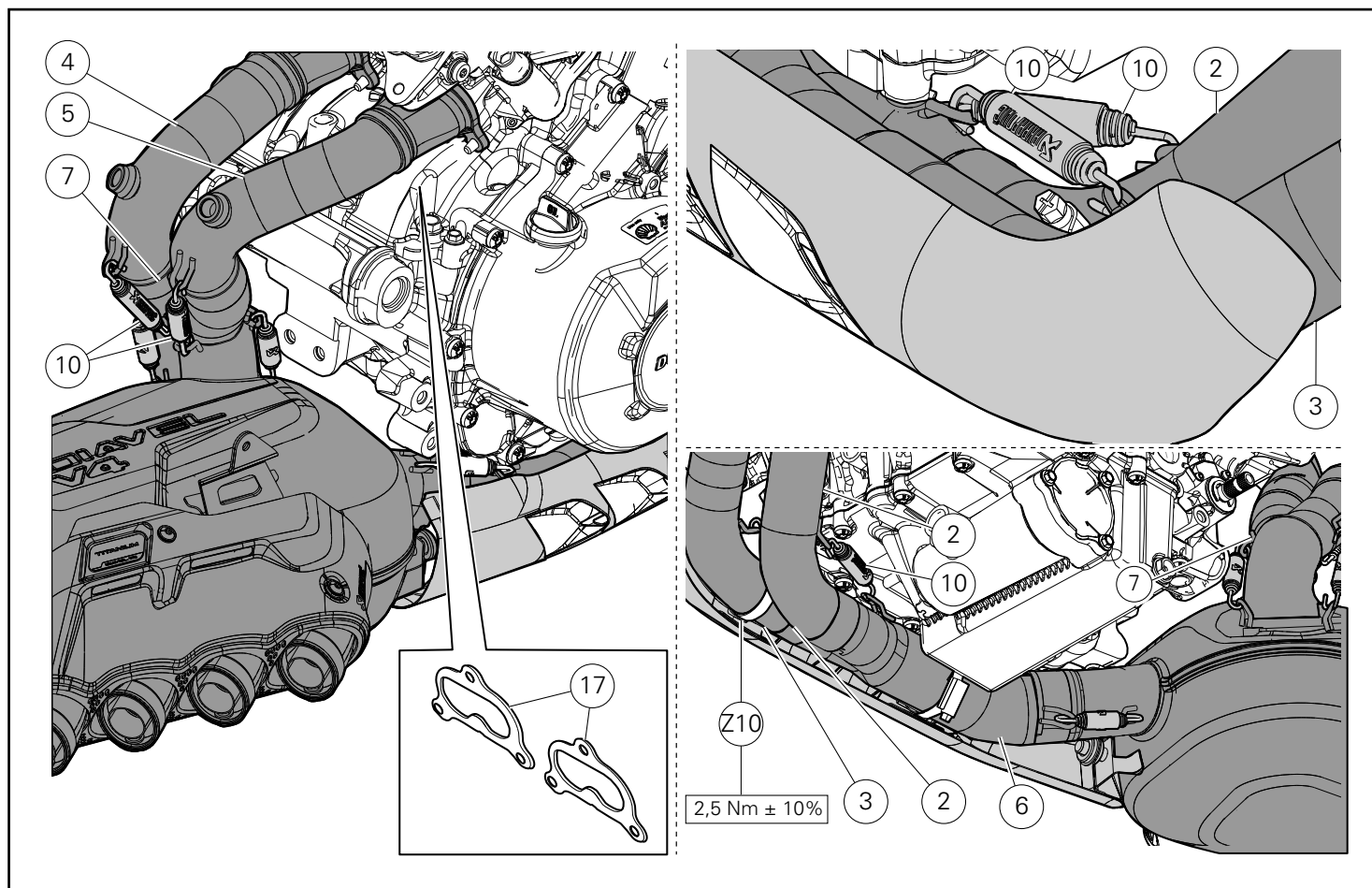


### Montaggio scarico Racing

Posizionare il silenziatore (1) premontato su un banco di lavoro. Recuperare la fascetta (Z16) dal paracalore originale e la fascetta (Z10) precedente rimosse e applicarle al paracalore Racing (12). Posizionare il paracalore (12) e serrare alla coppia indicata, la fascetta (Z16) al collettore a Y anteriore (6). Fissare il paracalore (12) al silenziatore (1), inserendo il gommino (12A) nel perno (1A).

### Installing the Racing exhaust

Place the pre-assembled silencer (1) on a workbench. Collect the clamp (Z16) from the original heat guard and the clamp (Z10), previously removed, and apply them to the Racing heat guard (12). Position the heat guard (12) and tighten the clamp (Z16) to the front Y-shaped manifold (6) to the specified torque. Fix the heat guard (12) to the silencer (1), inserting rubber block (12A) into the pin (1A).



### ● Importante

Si raccomanda di sostituire le guarnizioni scarico posteriore/testa (17).

Posizionare lo scarico (1) premontato e inserire il collettore anteriore a Y (6) ed il collettore posteriore a Y (7) nei rispettivi collettori anteriori sinistro C1 (2) e destro C2 (3) e collettori posteriori sinistro C3 (4) e destro C4 (5).

Con un tiramolle, fissare gli scarichi posizionando le n.4 molle (10) nei relativi agganci.

Serrare alla coppia indicata, la fascetta (Z10) del paracalore (12), al collettore C2 (3) anteriore destro.

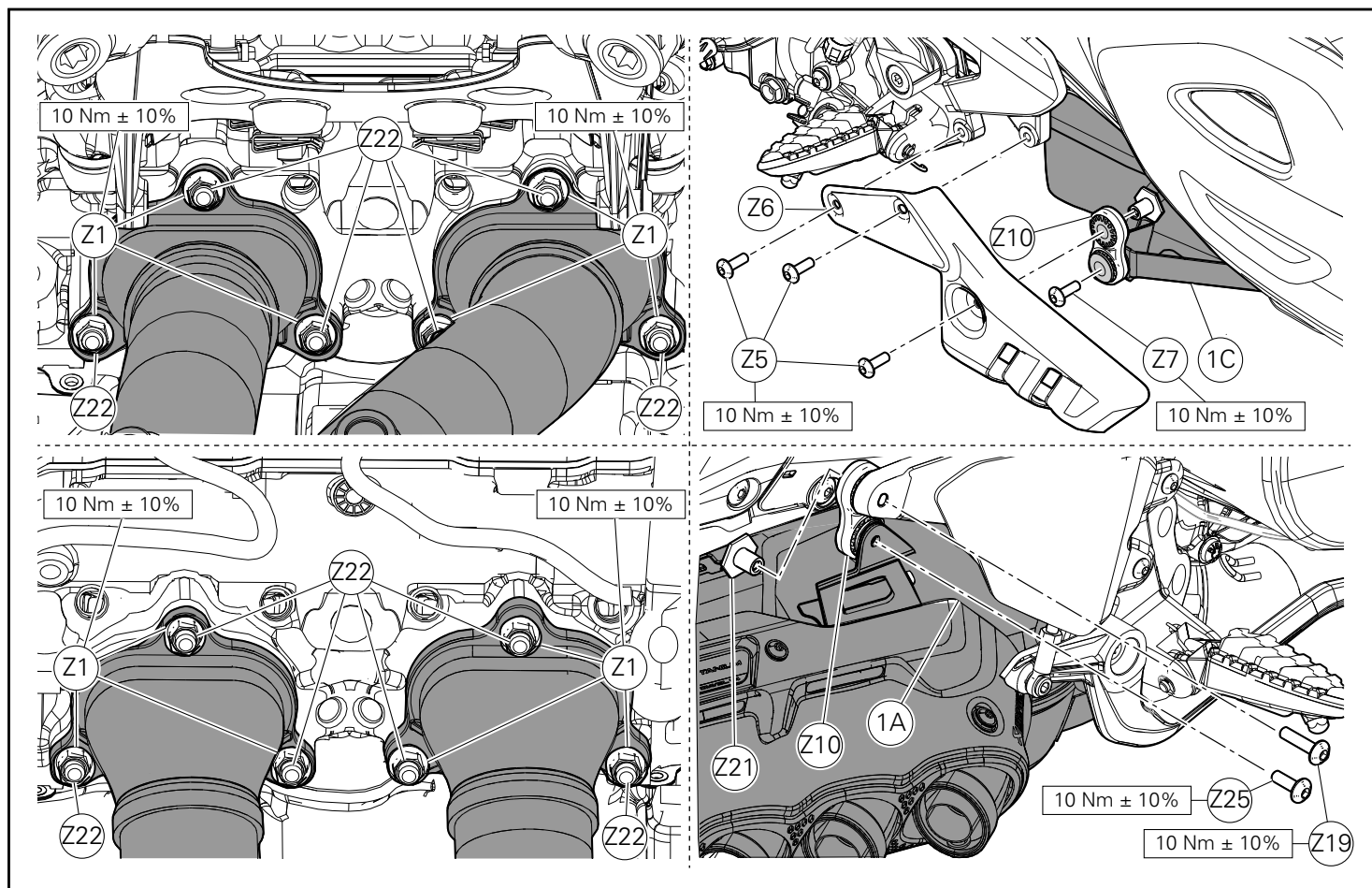
### ● Important

It is recommended to replace the rear exhaust/head gaskets (17).

Position the pre-assembled exhaust (1) and insert the front Y-shaped manifold (6) and the rear Y-shaped manifold (7) into the relevant LH C1 (2) and RH C2 (3) front manifolds and LH C3 (4) and RH C4 (5) rear manifolds.

Using a spring puller, fix the exhausts by positioning the no.4 springs (10) in their hooks.

Tighten the clamp (Z10) of the heat guard (12) onto the front RH manifold C2 (3) to the specified torque.



### ● Importante

Si raccomanda di applicare grasso ramato sui prigionieri (Z22).

Serrare i n.6 dadi (Z1) sui prigionieri (Z22) dei collettori posteriori e anteriori, alla coppia indicata.

Premontare la bielletta destra (Z10) sul lato interno della staffa destra silenziatore (1B), serrando la n.1 vite inferiore (Z25) sulla bussola filettata (Z21) alla coppia indicata.

Premontare la bielletta sinistra (Z10) sul lato esterno della staffa (1C) del silenziatore, serrando la n.1 vite inferiore (Z7) alla coppia indicata.

Fissare lo scarico completo alla piastra portapedana, serrando la n.1 vite superiore destra (Z19) sulla bussola filettata (Z21), alla coppia indicata.

Completare il fissaggio dello scarico al telaio operando sul lato sinistro e, posizionando il paracalore (Z6) e la bussola filettata (Z21), serrando la n.1 vite (Z5) posteriore sulla bussola filettata (Z21), alla coppia indicata. Serrare le due viti (Z5) anteriori alla coppia indicata. Serrare quindi alla coppia indicata anche le due viti laterali (Z5) di fissaggio paracalore sinistro (Z6).

### ● Important

It is recommended to apply copper grease to the stud bolts (Z22).

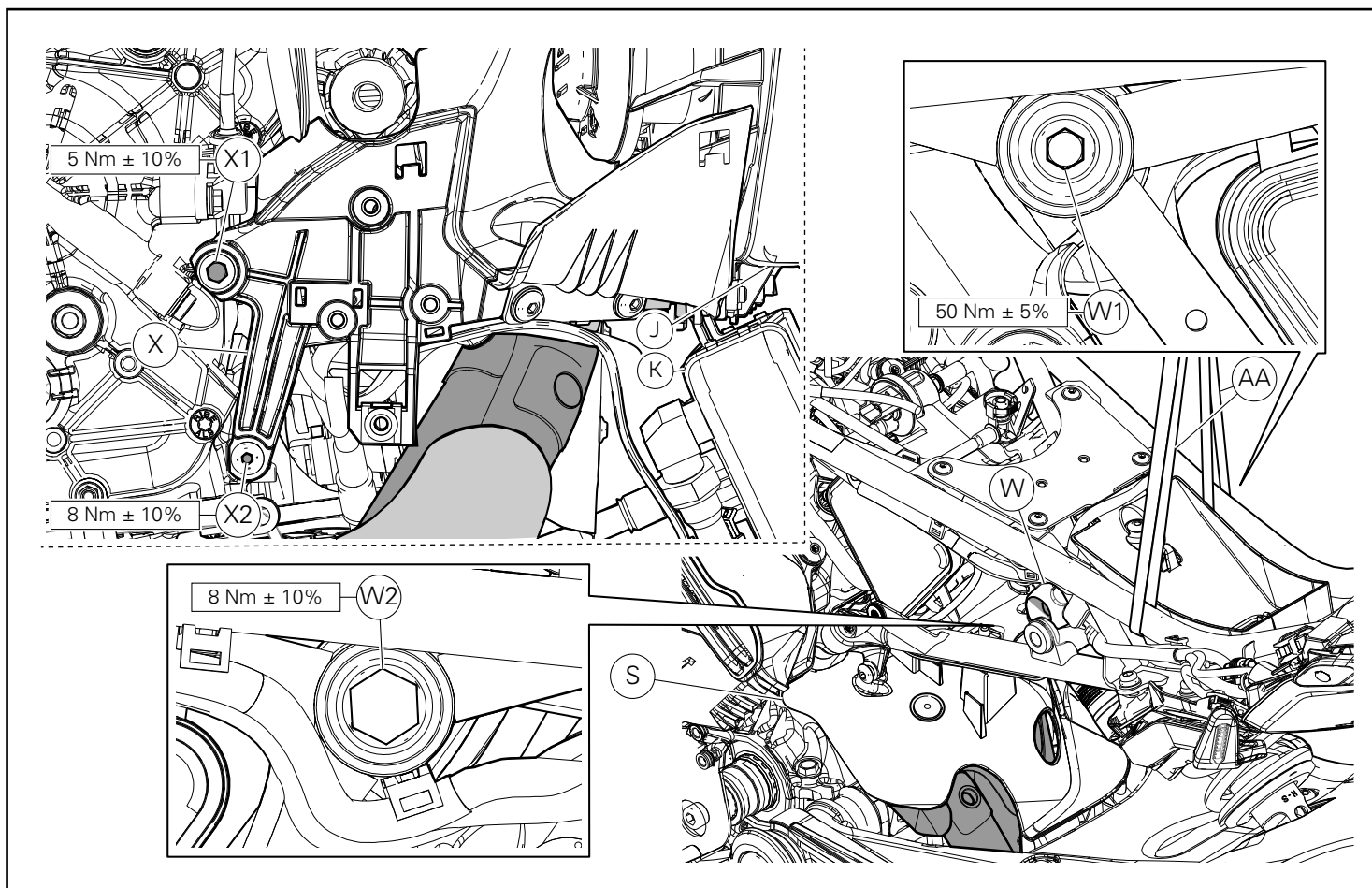
Tighten no.6 nuts (Z1) on the stud bolts (Z22) of the rear and front manifolds to the specified torque.

Pre-fit the RH con-rod (Z10) on the inner side of the RH silencer bracket (1B), tightening the no.1 lower screw (Z25) on the threaded bushing (Z21) to the specified torque.

Pre-fit the LH con-rod (Z10) on the outer side of the silencer bracket (1C), tightening the no.1 lower screw (Z7) to the specified torque.

Secure the complete exhaust to the footpeg holder plate, tightening no.1 RH upper screw (Z19) on the threaded bushing (Z21) to the specified torque.

Complete the fastening of the exhaust to the frame by working on the left-hand side and positioning the heat guard (Z6) and the threaded bushing (Z21), tightening the no.1 rear screw (Z5) to the threaded bushing (Z21) to the specified torque. Tighten the two front screws (Z5) to the specified torque. Then tighten also the two side screws (Z5) securing the LH heat guard (Z6) to the specified torque.



### ⚠ Attenzione

Le operazioni descritte, se non eseguite a regola d'arte possono pregiudicare la sicurezza dell'operatore, del pilota e l'intergrità del motoveicolo.

Riposizionare i radiatori acqua (J) e olio (K), prestando attenzione a non forzare i cavi e le tubazioni. Serrare il dado (X1) alla coppia indicata. Serrare la vite (X2) di fissaggio supporto puntale (X), alla coppia indicata.

### ⚠ Attenzione

La vite (X2) può essere riutilizzata per un numero massimo di n.3 serraggi, poi deve essere sostituita con una vite nuova con frenafilietti preapplicato.

Verificare che il motoveicolo sia posizionato su un opportuno cavalletto posteriore di servizio, su un piano orizzontale e con la ruota anteriore adeguatamente fissata. Verificare il corretto aggancio delle cinghie (AA), come descritto a pagina 14. Procedendo con estrema cautela, sollevare il retrotreno con un dispositivo di sollevamento adeguato.

Posizionare il paracalore (S) inserendolo dal lato sinistro del motoveicolo.

Sganciare l'ammortizzatore posteriore (W) come descritto: svitare la vite (W1), recuperandola dal lato sinistro, e il dado (W2) dal lato destro. Applicare il grasso GADIUS S2 V220 AD 2 sul filetto della vite (W1). Fissare l'ammortizzatore posteriore (W) preserrando il dado (W2) alla coppia indicata e, senza tempo di assestamento, serrarlo alla coppia indicata. Abbassare il retrotreno del motoveicolo agendo sull'opportuno dispositivo di sollevamento e, allentate completamente le cinghie (AA), rimuoverle.

### ⚠ Warning

The operations described, if not carried out properly, may affect the safety of the operator, the rider and the integrity of the motorcycle.

Reposition the water radiator (J) and the oil cooler (K), taking care not to force the cables and pipes. Tighten nut (X1) to the specified torque. Tighten screw (X2) fastening the belly fairing support (X) to the specified torque.

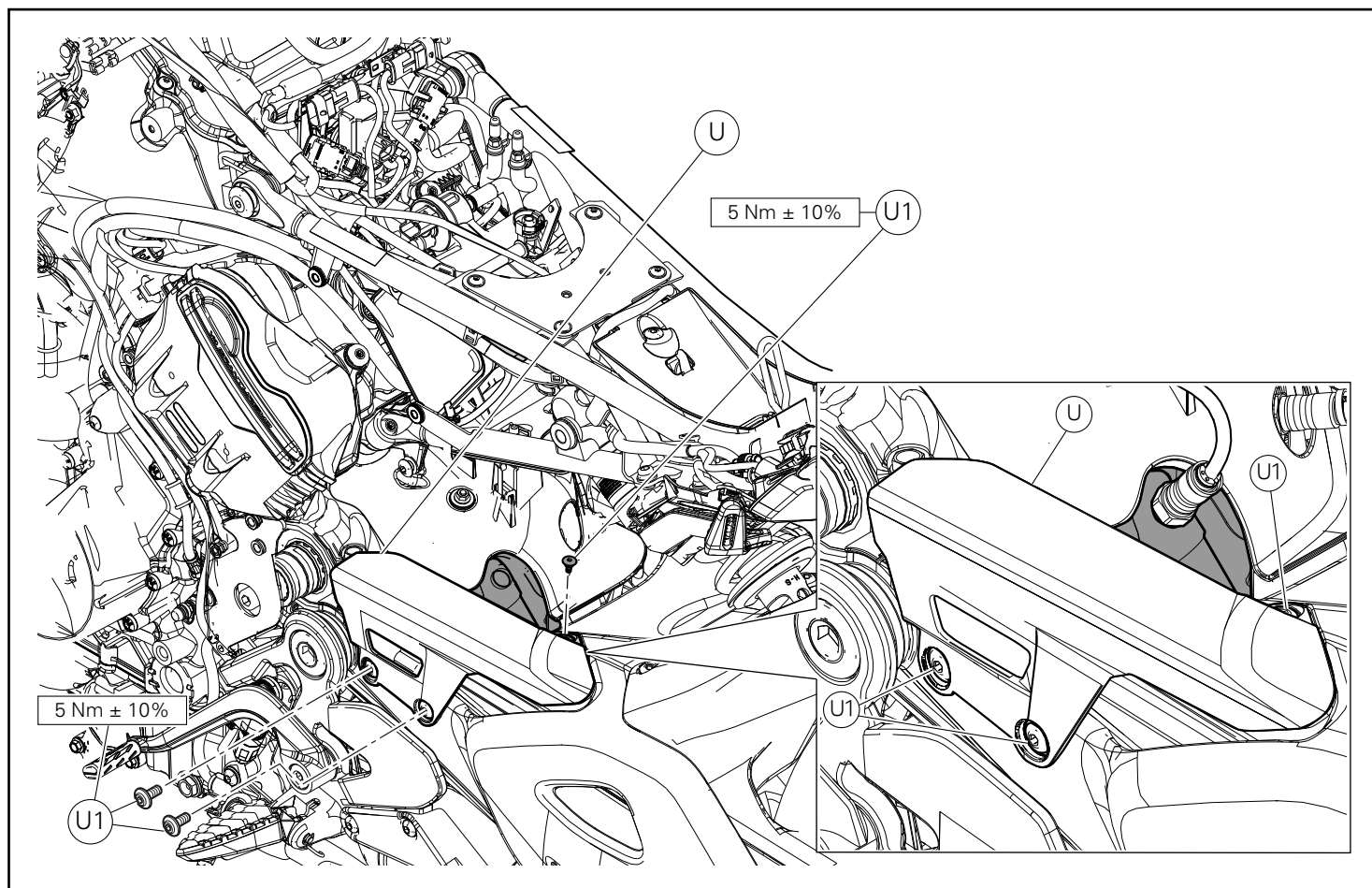
### ⚠ Warning

Screw (X2) can be re-used for tightening operations no more than 3 times, then it must be replaced with a new screw with pre-applied threadlocker.

Check that the motorcycle is placed on an appropriate rear service stand, on a horizontal plane and with the front wheel properly secured. Check that the straps (AA) are properly fixed, as described on page 14. Using extreme caution, lift the rear end with a suitable lifting device.

Position the heat guard (S) inserting it from the left side of the motorcycle.

Release the rear shock absorber (W) as described: loosen screw (W1), collecting it from the LH side, and nut (W2) from the RH side. Smear the thread of screw (W1) with GADIUS S2 V220 AD 2 grease. Secure the rear shock absorber (W) by pre-tightening nut (W2) to the specified torque and, without settling time, tighten it to the specified torque. Lower the motorcycle rear end by using the appropriate lifting device and, when the straps (AA) are completely slackened, remove them.



Posizionare il paracatena (U) e serrare le n.3 viti (U1) alla coppia indicata.

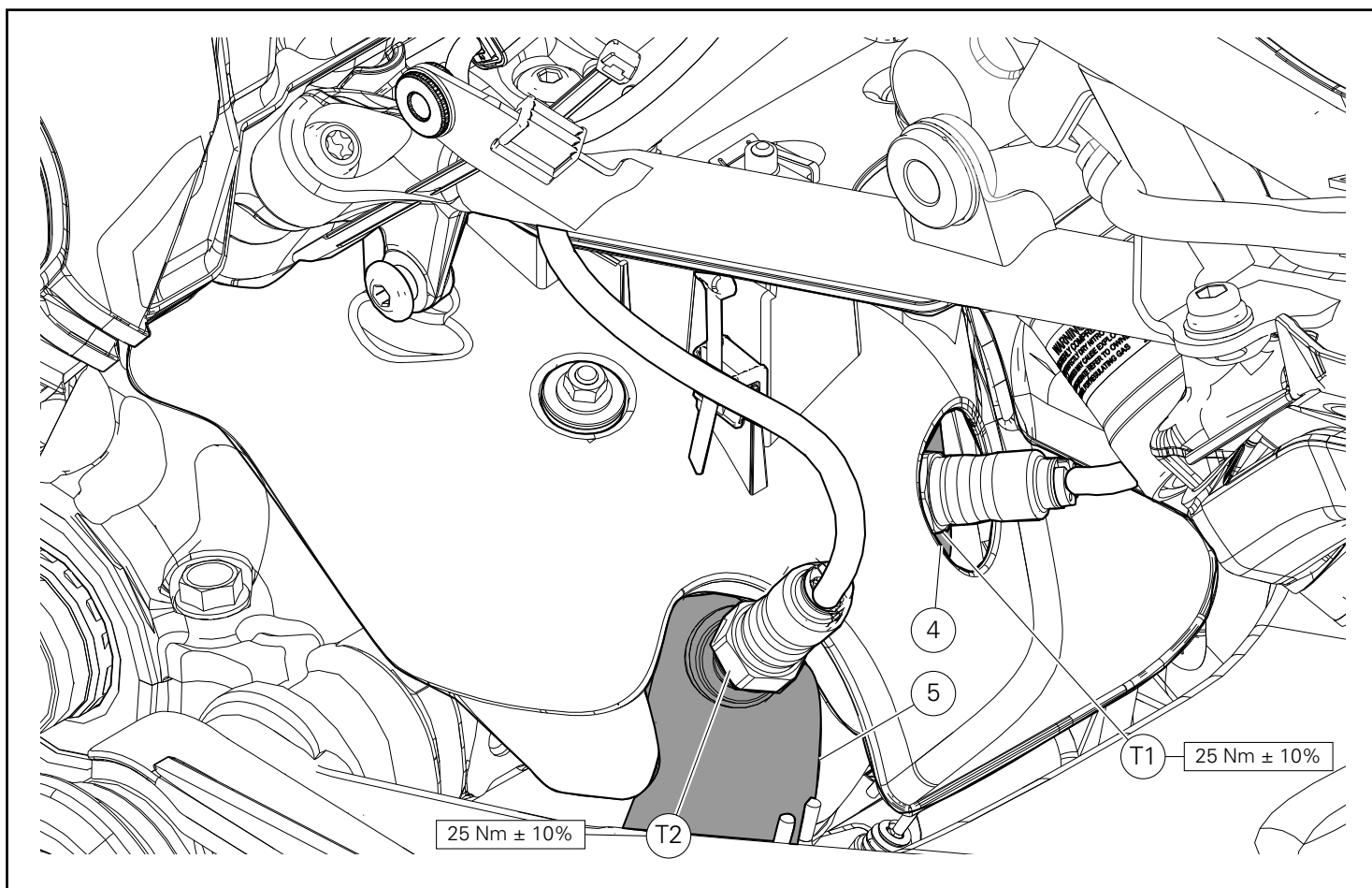
**⚠ Attenzione**

Le viti (U1) possono essere riutilizzate per un numero massimo di n.3 serraggi, dopodichè devono essere sostituite con viti nuove con frenafilietti preapplicato.

Position the chain guard (U) and tighten no.3 screws (U1) to the specified torque.

**⚠ Warning**

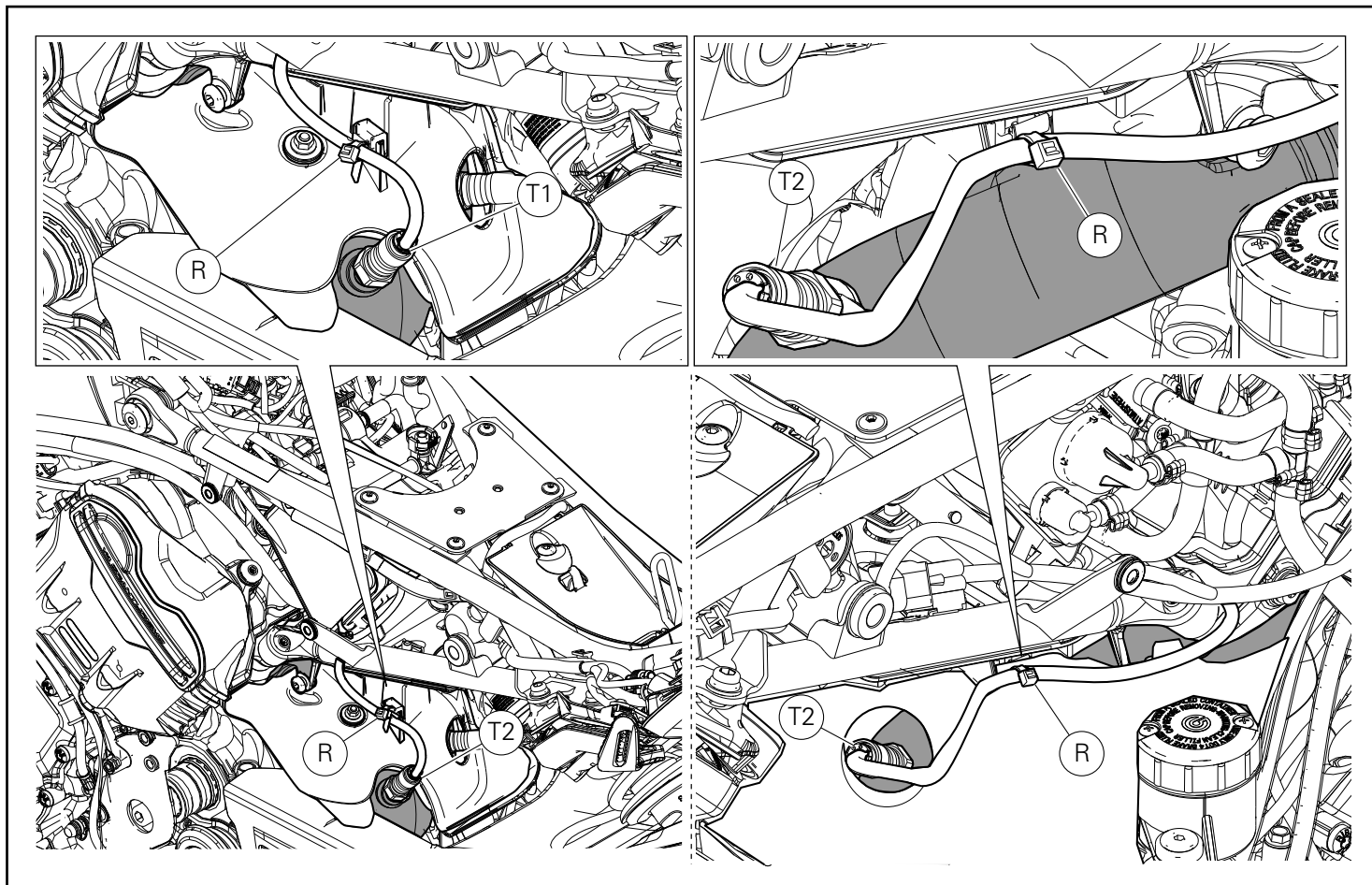
Screws (U1) can be re-used for tightening operations no more than 3 times, then they must be replaced with new screws with pre-applied threadlocker.



Applicare grasso ramato sui filetti delle sonde lambda posteriori (T1) e (T2). Dopo aver precaricato il cavo ruotandolo in senso antiorario per circa tre giri, avvitare le sonde lambda posteriore destra (T1) sul collettore posteriore destro C4 (5) e la sonda lambda posteriore sinistra (T2) sul collettore posteriore sinistro C3 (4). Serrare le sonde lambda (T1) e (T2) alla coppia indicata.

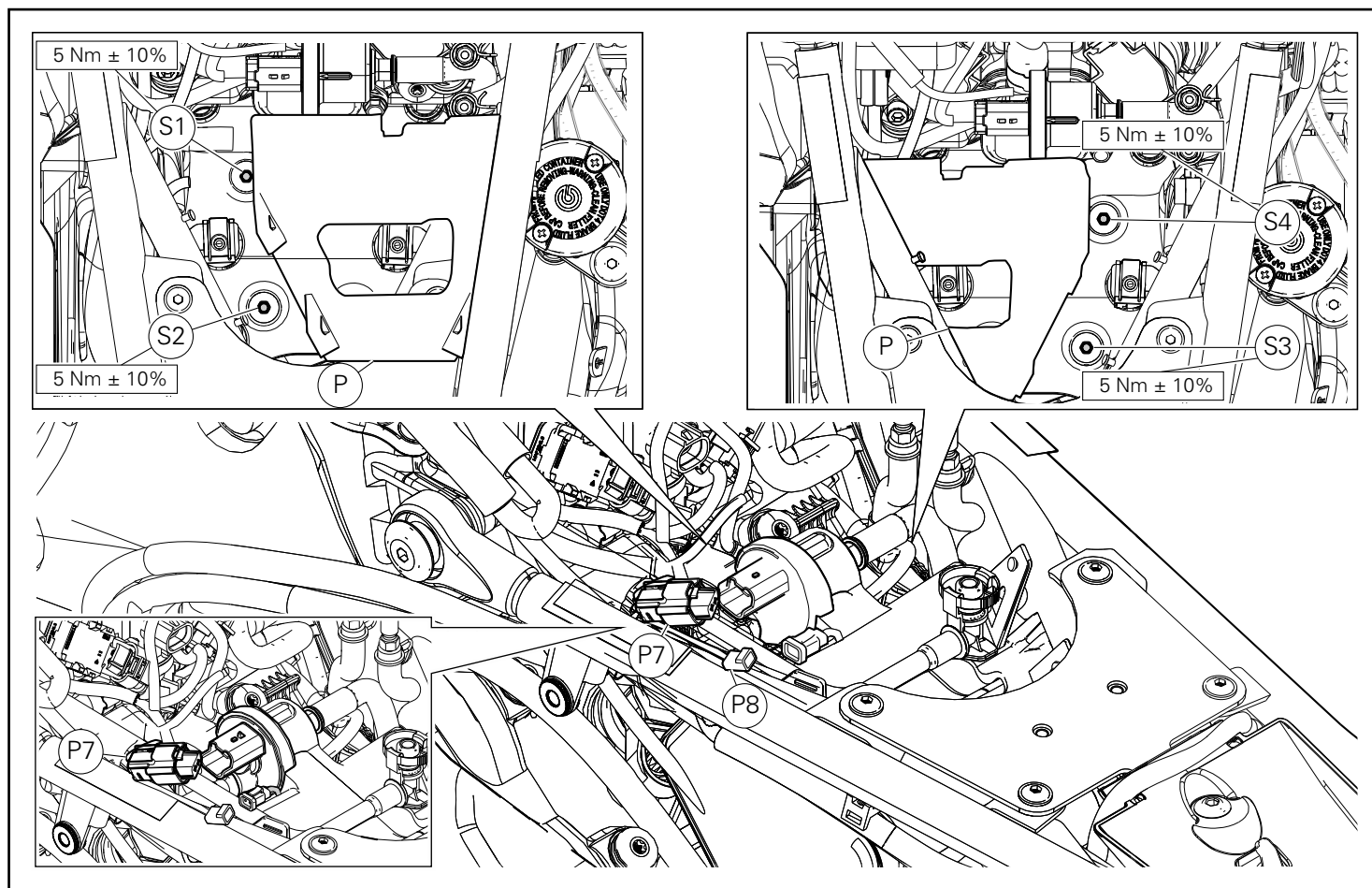
Apply copper grease on the threads of rear lambda sensors (T1) and (T2). After pre-loading the cable by turning it anticlockwise by about three turns, tighten the RH rear lambda sensor (T1) on the rear RH manifold C4 (5) and the LH rear lambda sensor (T2) on the rear LH manifold C3 (4).

Tighten the lambda sensors (T1) and (T2) to the specified torque.



Recuperare le eccedenze di cavo sonde lambda posteriori destra (T1) e sinistra (T2) e assicurarle con le n.2 fascette in nylon (R) al telaio.

Collect any exceeding lengths of RH (T1) and LH (T2) rear lambda sensor cables and secure them with no.2 nylon ties (R) to subframe.



Verificare l'accesso alle n.2 viti (S3) e (S4) ed eventualmente sfilare il supporto canister in gomma (P) verso il lato sinistro del motoveicolo, senza forzare i cavi e i tubi, fino a liberare l'accesso alle due viti (S3) e (S4). Serrare le n.2 viti (S3) e (S4) del paracalore primario posteriore in plastica, alla coppia indicata.

Sfilare il supporto canister in gomma (P) verso il lato destro del motoveicolo, senza forzare i cavi e i tubi, liberando l'accesso alle due viti (S1) e (S2) del paracalore primario posteriore in plastica. Serrare le n.2 viti (S1) e (S2) paracalore primario posteriore in plastica, alla coppia indicata.

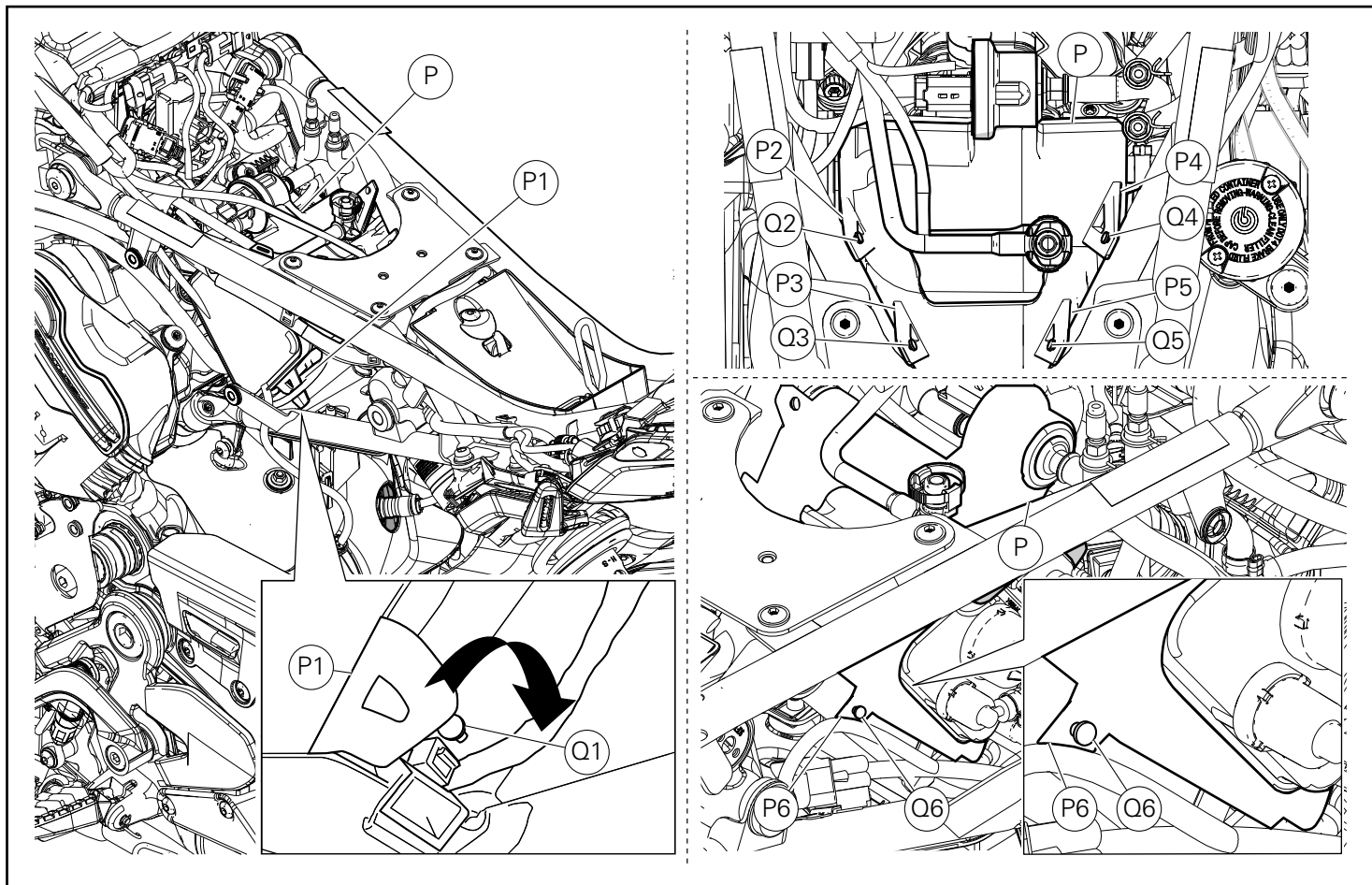
Collegare n.2 connettori purge valve (P7) e indicatori di direzione posteriori - stop (P8).

Check that no.2 screws (S3) and (S4) can be accessed and, if necessary, remove the rubber canister support (P) toward the LH side of the motorcycle, without forcing the cables and pipes, freeing access to the two screws (S3) and (S4). Tighten no.2 screws (S3) and (S4) of the plastic rear primary heat guard to the specified torque.

Remove the rubber canister support (P) toward the RH side of the motorcycle, without forcing the cables and pipes, freeing access to the two screws (S1) and (S2) of the plastic rear primary heat guard. Tighten no.2 screws (S1) and (S2) of the plastic rear primary heat guard to the specified torque.

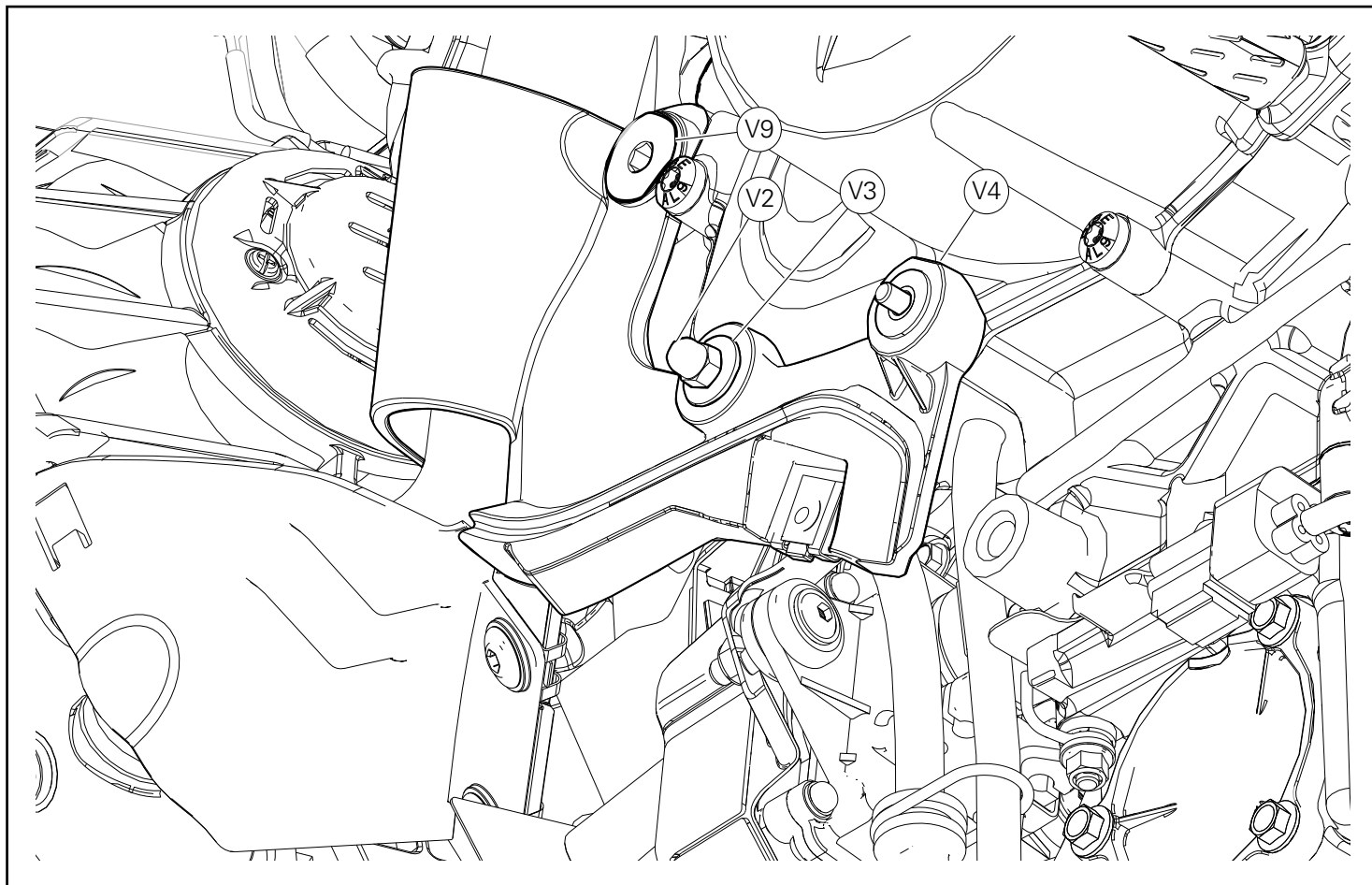
Connect no.2 purge valve (P7) and rear turn indicator-stop (P8) connectors.





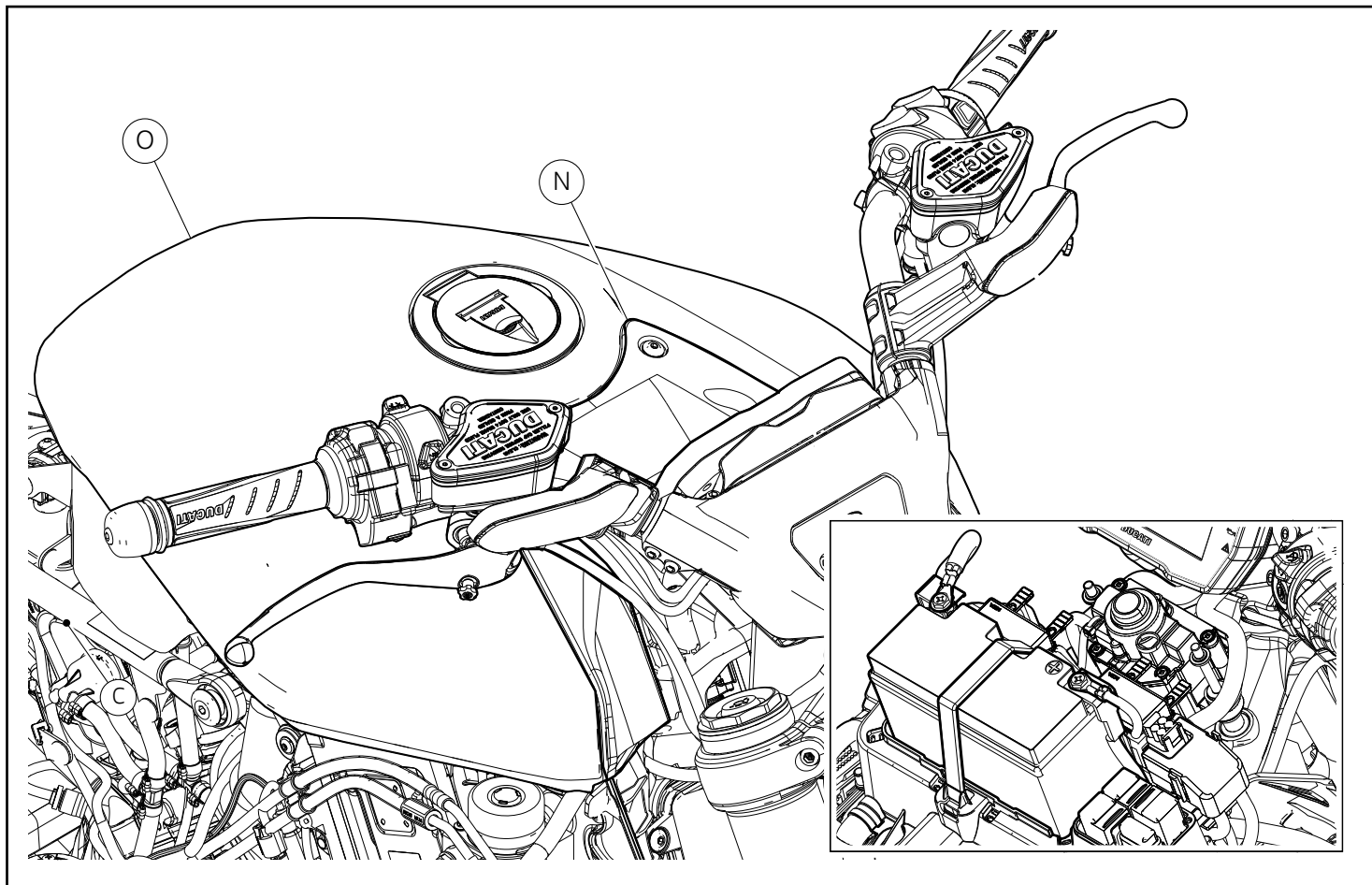
Fissare il supporto canister in gomma (P) operando sul lato sinistro. Agganciare la linguetta (P1) del supporto canister in gomma (P) sul fermo (Q1) del telaio. Operando allo stesso modo sul lato superiore del motoveicolo, fissare le linguette (P2), (P3), (P4) e (P5), sui relativi fermi (Q2), (Q3), (Q4) e (Q5). Operare quindi analogamente anche sul lato destro del motoveicolo per agganciare la linguetta (P6) sul fermo (Q6).

Fasten the rubber canister support (P) working on the LH side. Hook the tab (P1) of the rubber canister support (P) on the retainer (Q1) of the frame. Working in the same way on the top of the motorcycle, fix the tabs (P2), (P3), (P4) and (P5), on the relevant retainers (Q2), (Q3), (Q4) and (Q5). Then operate in the same way on the RH side of the motorcycle to hook the tab (P6) on the retainer (Q6).



Operando inferiormente sul lato sinistro, posizionare la cover (V4) imperniandola superiormente (V9). Posizionare la rosetta (V3) e impuntare il dado (V2).

Working at the bottom left-hand side, position cover (V4) by hinging it at the top (V9). Position washer (V3) and start nut (V2).



### Rimontaggio cover hands free, serbatoio carburante e batteria

Per le procedure di collegamento batteria, montaggio serbatoio carburante (O) e cover hands free (N), fare riferimento a quanto riportato sul manuale officina alla sezione "Smontaggio - rimontaggio motore completo".



#### Attenzione

La non osservanza delle istruzioni riportate può creare una situazione di pericolo e causare gravi lesioni personali e anche la morte.

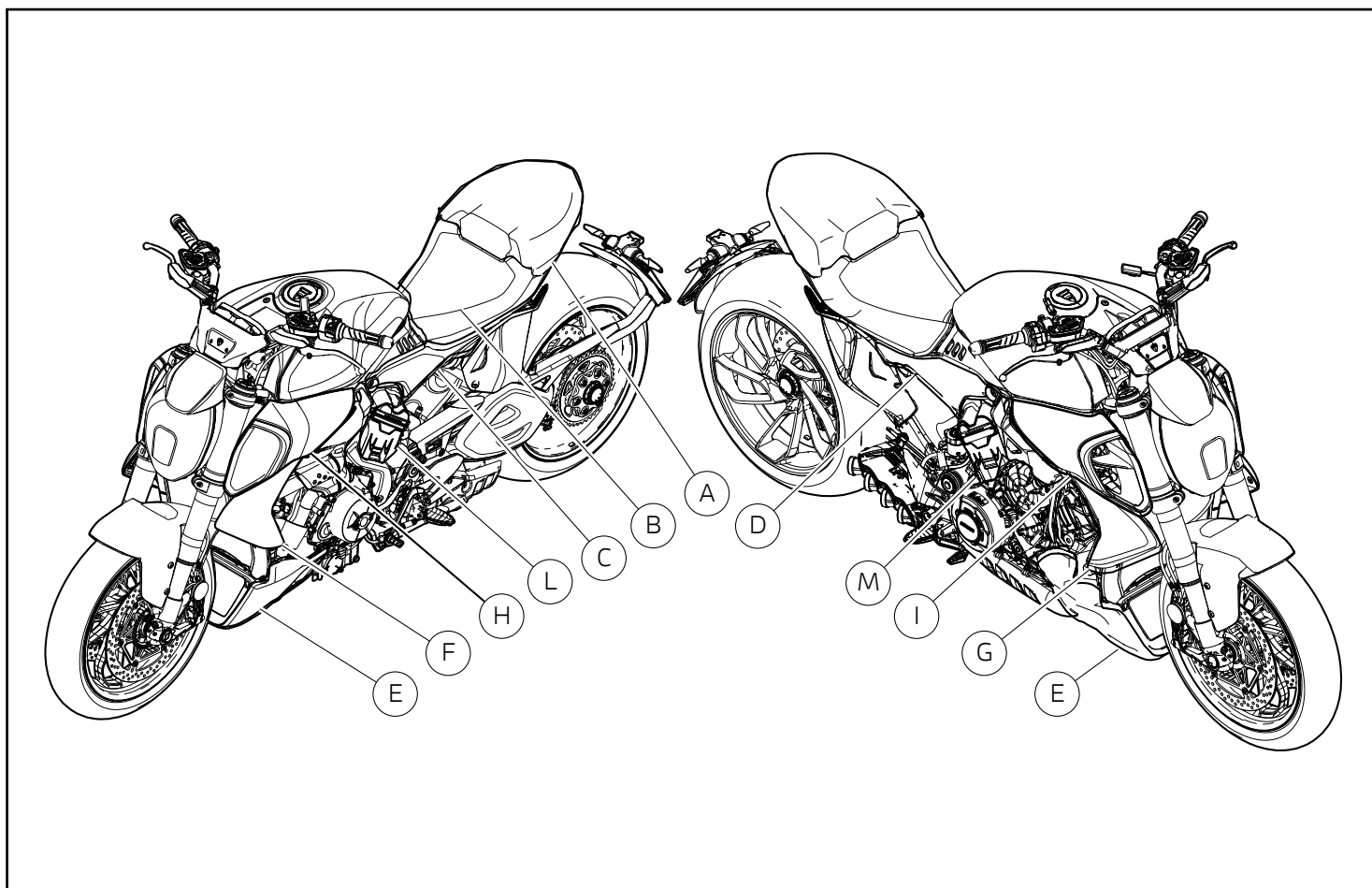
### Refitting the hands free cover, fuel tank cover and battery

For the procedures to connect the battery and fit the hands free cover (N) and fuel tank cover (O), refer to the instructions on the workshop manual under section "Removing - refitting the complete engine".



#### Warning

Failure to comply with these instructions may put you at risk and lead to severe injury or even death.



## Rimontaggio componenti originali

### Rimontaggio covers radiatore, convogliatori e covers motore sinistre e destre

Per le procedure di rimontaggio delle covers radiatore sinistra (F) e destra (G), dei convogliatori sinistro (H) e destro (I), delle covers motore sinistra (L) e destra (M), fare riferimento a quanto riportato sul manuale officina alla sezione "rimontaggio semicarene".

### Rimontaggio puntale

Per le procedure di rimontaggio del puntale (E), fare riferimento a quanto riportato sul manuale officina alla sezione "Rimontaggio puntale".

### Rimontaggio fianchetti sinistro e destro

Per le procedure di rimontaggio dei fianchetti sinistro (C) e destro (D), fare riferimento a quanto riportato sul manuale officina alla sezione "Rimontaggio fianchetti e codone".

### Rimontaggio sella passeggero e conducente

Per le procedure di rimontaggio della sella passeggero (A) e conducente (B), fare riferimento a quanto riportato sul manuale officina alla sezione "Rimontaggio sella".

## Refitting the original components

### Refitting the RH and LH radiator covers, conveyors and engine covers

For the procedures to refit the LH (F) and RH (G) radiator covers, the LH (H) and RH (I) conveyors and the LH (L) and RH (M) engine covers, refer to instructions on the workshop manual under the section "Refitting the half fairings".

### Refitting the belly fairing

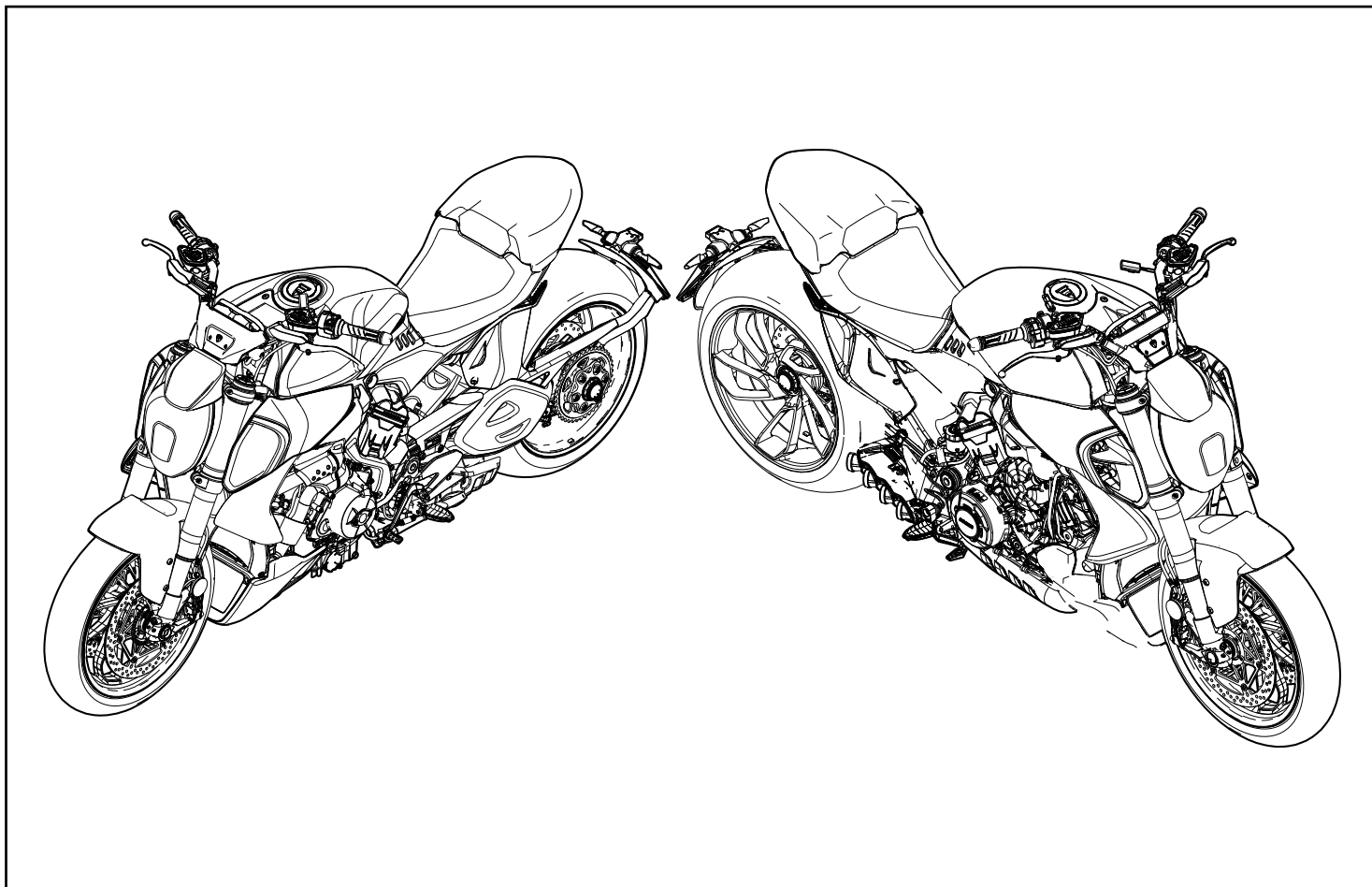
To refit the belly fairing (E), refer to the instructions on the workshop manual under section "Refitting the belly fairing".

### Refitting the LH and RH side body panels

To refit the LH (C) and RH (D) side body panels, refer to the instructions on the workshop manual under section "Refitting the side body panels and tail guard".

### Refitting the passenger and rider seat

To refit the passenger seat (A) and the rider seat (B), refer to the instructions on the workshop manual under section "Refitting the seat".



### Note aggiuntive per lo scarico Racing

#### **⚠** Attenzione

Assicurarsi che i tubi e i cablaggi siano sufficientemente distanti dai collettori di scarico. Nel caso in cui il sistema di scarico tocchi i tubi o i cablaggi ripetere il corretto montaggio dello scarico.

#### **⚠** Attenzione

Assicurarsi che tutti i bulloni siano sufficientemente serrati. Nel caso in cui il sistema di scarico tocchi altre parti ripetere il corretto montaggio dello scarico.

#### **⚠** Attenzione

Dopo aver fatto funzionare il motore per 30 minuti, serrare nuovamente le viti del paracalore.

#### **●** Importante

È normale che del fumo bianco fuoriesca dal silenziatore durante il primo funzionamento

#### **●** Importante

Non sostare posteriormente al silenziatore durante il primo funzionamento.

#### **●** Importante

Non utilizzare detersivi per ruote comunemente usati nel settore automotive o prodotti di pulizia che contengano additivi acidi per pulire gli impianti di scarico Termignoni.

### Additional remarks for the Racing exhaust system

#### **⚠** Warning

Make sure that pipes and wirings are sufficiently distant from exhaust manifolds. If the exhaust system touches the pipes or wirings, repeat the correct exhaust installation.

#### **⚠** Warning

Make sure all bolts are sufficiently tightened. If the exhaust system touches other parts, repeat the correct exhaust installation.

#### **⚠** Warning

After running the engine for 30 minutes, tighten the screws of the heat guard.

#### **●** Important

White smoke coming out of the silencer during the first operation is normal.

#### **●** Important

Do not stand behind the silencer during the first operation.

#### **●** Important

Do not use detergents for wheels commonly used in the automotive sector or cleaning products that contain acid additives to clean the Akrapovic exhaust systems.

## Calibrazione centralina controllo motore

### **Importante**

Per effettuare la calibrazione della centralina controllo motore è necessario rivolgersi ad un'Officina Autorizzata Ducati.

Le modalità di caricamento calibrazione sono elencate sulla circolare tecnica SRV-ESB-18-002.

## Note aggiuntive per lo scarico Racing

### **Attenzione**

Assicurarsi che i tubi e i cablaggi siano sufficientemente distanti dai collettori di scarico. Nel caso in cui il sistema di scarico tocchi i tubi o i cablaggi ripetere il corretto montaggio dello scarico o contattare il proprio concessionario autorizzato.

### **Attenzione**

Assicurarsi che tutti i bulloni siano sufficientemente serrati. Nel caso in cui il sistema di scarico tocchi la cover o altre parti ripetere il corretto montaggio dello scarico o contattare il proprio concessionario autorizzato.

### **Attenzione**

Dopo aver fatto funzionare il motore per 30 minuti, serrare nuovamente i bulloni del paracalore in fibra di carbonio Akrapovic.

### **Importante**

È normale che del fumo bianco fuoriesca dal silenziatore durante il primo funzionamento.

### **Importante**

Non sostare posteriormente al silenziatore durante il primo funzionamento.

### **Importante**

Non utilizzare detergenti per ruote comunemente usati nel settore automotive o prodotti di pulizia che contengano additivi acidi per pulire gli impianti di scarico Akrapovic.

## Manutenzione dell'impianto di scarico Akrapovic

1. Pulire i componenti dello scarico in titanio con uno spray lubrificante multiuso (WD-40 o equivalente), i componenti di scarico in fibra di carbonio con un panno morbido e asciutto e i componenti in acciaio inox con detergente per contatti elettrici applicato su un panno morbido, poi asciugare con un panno morbido e asciutto. Un cambiamento di colore dell'impianto di scarico è normale a causa delle alte temperature.
2. Assicurarsi periodicamente che tutti i bulloni siano sufficientemente serrati e le molle siano correttamente montate.

## Engine control unit calibration

### **Important**

To calibrate the engine control unit, contact a Ducati authorised service centre.

Calibration loading procedures are illustrated in SRV-ESB-18-002 Technical Bulletin.

## Additional remarks for the Racing exhaust system

### **Warning**

Make sure that pipes and wirings are sufficiently distant from exhaust manifolds. If the exhaust system touches the pipes or wirings, repeat the correct exhaust installation or contact your authorised dealer.

### **Warning**

Make sure all bolts are sufficiently tightened. If the exhaust system touches the cover or other parts, repeat the correct exhaust installation or contact your authorised dealer.

### **Warning**

After running the engine for 30 minutes, tighten the Akrapovic carbon fibre heat guard bolts again.

### **Important**

White smoke coming out of the silencer during the first operation is normal.

### **Important**

Do not stand behind the silencer during the first operation.

### **Important**

Do not use detergents for wheels commonly used in the automotive sector or cleaning products that contain acid additives to clean the Akrapovic exhaust systems.

## Maintenance of the Akrapovic exhaust system

1. Clean the titanium components of the exhaust with a multi-purpose lubricant spray (WD-40 or equivalent), the exhaust components in carbon fibre with a soft and dry cloth, and the stainless steel components with detergent for electrical contacts applied on a soft cloth, then dry with a soft and dry cloth. A change in the exhaust system colour is normal and caused by the high temperatures.
2. Periodically check that all bolts are sufficiently tightened and the springs correctly fitted.

# レース専用部品 ご注文書

## ご注文商品

1	P/N	商品名
2	P/N	商品名
3	P/N	商品名
4	P/N	商品名
5	P/N	商品名

## お客様ご記入欄

私は上記レース専用部品を下記車両に装着し、サーキット走行のみに利用し、一般公道には利用しません。

車台番号	ZDM	モデル名
お客様署名		ご注文日

## ドウカティ正規ネットワーク店記入欄

お客様に上記レース専用部品を販売し、レース専用部品のご利用方法を説明いたしました。

販売店署名	販売日	年	月	日
-------	-----	---	---	---

販売店様へお願い

- 上記ご記入の上、弊社アフターセールス部までFAXしてください。FAX : 03 - 6692 - 1317
- 取り付け車両 1台に 1枚でご使用ください。





Pos.	Cod.	Nome	Name	Nom	Name	Nome	名称	Nombre	名称	Q.ty
1	96414351A	Silenziatore	Silencer	Silencieux	Schalldämpfer	Silenciador	消音器	Silenciador	サイレンサー	1
2	96414361A	Collettore C1	C1 manifold	Collecteur C1	Krümmer C1	Coletor C1	歧管 C1	Colector C1	マニホールド C1	1
3	96414371A	Collettore C2	C2 manifold	Collecteur C2	Krümmer C2	Coletor C2	歧管 C2	Colector C2	マニホールド C2	1
4	96414381A	Collettore C3	C3 manifold	Collecteur C3	Krümmer C3	Coletor C3	歧管 C3	Colector C3	マニホールド C3	1
5	96414401A	Collettore C4	C4 manifold	Collecteur C4	Krümmer C4	Coletor C4	歧管 C4	Colector C4	マニホールド C4	1
6	96414411A	Collettore anteriore ad Y	Front Y-shaped manifold	Collecteur avant en Y	Y-Krümmer vorderer Zylinderkopf	Coletor dianteiro em Y	Y 字形前侧歧管	Colector delantero en Y	Y型フロントマニホールド	1
7	96414421A	Collettore posteriore ad Y	Rear Y-shaped manifold	Collecteur arrière en Y	Y-Krümmer hinterer Zylinderkopf	Coletor traseiro em Y	Y 字形后侧歧管	Colector trasero en Y	Y型リアマニホールド	1
8	96414431A	Cover uscite in carbonio	Carbon outlet cover	Caches sorties en carbone	Cover an Austritten aus Kohlefaser	Cobertura das saídas em carbono	碳纤维出口盖	Covers salidas de carbono	カーボン製排気口カバー	1
9	79922981A	Molla Akrapovic corta	Short Akrapovic spring	Ressort court Akrapovič	Kurze Feder Akrapovic	Mola Akrapovic curta	Akrapovic 短弹簧	Muelle Akrapovic corto	Akrapovic ショートスプリング	4
10	79922971A	Molla Akrapovic	Akrapovic spring	Ressort Akrapovič	Feder Akrapovic	Mola Akrapovic	Akrapovic 弹簧	Muelle Akrapovic	Akrapovic スプリング	4
11	96414441A	dB-killer	dB-killer	dB-killer	dB-Killer	dB-killer	dB-killer	dB-killer	dB キラー	4
12	96410921A	Paracalore primario scarico Racing	Racing exhaust system primary heat guard	Pare-chaleur primaire d'échappement Racing	Haupthitzeschutz Racing-Auspuff	Protetor anticalor primário escape Racing	赛车排气系统的主隔热罩	Protector calor primario escape Racing	レーシングエキゾーストメインヒートガード	1
13	76410241A	Gommino antivibrante siliconico	Silicone vibration damper	Plot antivibratoire en silicone	Silikon-Schwingungsdämpfer	Borracha antivibração de silicone	硅胶减震圈	Junta antivibrante de silicona	耐震シリコンラバー	4